

## 터빈 블레이드의 형단조 금형설계의 자동화에 관한 연구

최병욱\* · 조종래\*\* · 왕지석\*\* · 김동권\*\*\* · 김동영\*\*\*

(1999년 6월 28일 접수)

### Development of Die Design System for Turbine Blade Forging

B.W. Choi, J.R. Cho, J.S. Wang, D.K. Kim and D.Y. Kim

#### Abstract

Computer programs have been developed to design the forging dies of turbine and compressor blades. The design of forging dies is based the side force and the filling of die cavity. In this study, slab method has been applied to simulate forging processes numerically. The program composed of Visual Basic also provides the informations of mean stress, total forging load, distribution of temperature, position of neutral line, total volume and volume of flash in the final stage to users. The preform position is predicted by the reverse slab method. The program has been successfully applied to various types of turbine blades.

**Key Words** : Turbine Blade Forging, Side Force, Optimal Die Angle, Die Design System, Slab Method

#### 1. 서론

블레이드는 원자력과 화력발전소용의 증기터빈과 같이 가혹한 운전조건에서 장시간동안 사용되며, 얇은 두께를 갖고 꼬여있는 날개부분과 로타(rotor)축에 고정되는 자루(root)부분으로 구성되어 있는 중요한 기계요소이다.

일반적으로 국내에서는 각재를 밀링가공하여 블레이드를 제작하였으나 최근에 단계적으로 단조공정으로 바꾸고 있다. 블레이드의 정삭도면에서 가공여유를 고려하여 단조도면을 만들고 이 단조도면을 기준으로 단조금형을 설계한다. 여기서 사용할 장비, 단조소재 및 여러 공정변수를 고려해서 상·하부 금형의 최적의 분할선과 금형각을 찾는 것이 금형설계의 첫 단계이다. 이를 구하기 위해 일

반적으로 측력(side force)의 최소화에 기준을 둔다. 단조금형에서 측력이 발생하면 상·하 금형이 정확히 일치하지 않아 정밀도가 낮아진다.

단조금형의 설계와 생산에 CAD/CAM 시스템을 이용한 연구는 초기에 미국 바텔(Battelle)연구소를 중심으로 이루어졌다.<sup>(1-3)</sup> 소성가공에 관한 해석기술의 발달로 슬래브법과 유한요소법을 사용하여 단조하중과 금속의 유동을 예측하게 되었다.<sup>(4-5)</sup> 대형 터빈 블레이드의 경우 길이 방향은 금속 유동이 아주 작기 때문에 단조해석은 주로 2차원 평면변형 문제로 다루어서 국내외적으로 연구가 진행되어 왔다.<sup>(6-9)</sup>

대부분의 연구들은 블레이드 단조공정에 CAD를 적용하고 하중과 금속유동해석, 플래시의 영향평가등 해석적인 면에 초점을 맞추었다. 그러나 이러한 연구결과는 기술

\* 한국해양대학교 기계공학과 대학원  
\*\* 한국해양대학교 기계공학부  
\*\*\* 한국중공업 기술연구원

자의 관점에서 볼 때 사용상 불편한 점이 많이 있고 충분히 활용하기 어렵다. 그러므로 이런 불편함을 극복하기 위해서 최근에 일본에서는 블레이드 금형설계 전용프로그램을 개발하여 사용하고 있다.<sup>(10-11)</sup>

본 논문에서는 블레이드 정밀단조작업에서 금형에 작용하는 축력과 양측 플래시의 높이 차를 최소화하는 최적의 단조각과 단조하중을 예측하고자 한다. 또한 마찰, 플래시의 폭과 두께 등이 단조하중에 미치는 영향을 분석하며 금형설계와 동시에 금형도면을 생성하는 일련의 과정을 자동화하고자 한다.

## 2. 슬래브법

슬래브법은 미소코기를 갖는 슬래브와 튜브와 같은 요소로 변형영역을 나눈 다음 이 요소의 힘평형을 고려해 미분방정식을 만들고 경계조건을 고려하여 변형영역내의 응력분포와 힘을 근사적으로 구하는 방법이다.

### 2.1 상·하부의 기울기가 서로 같은 경우

Fig. 1에서 x방향의 힘평형을 단위 폭에 대하여 고려하면

$$\sigma_x h - (\sigma_x + d\sigma_x)h - 2\tau dx = 0 \quad (1)$$

가되고 von Mises의 항복조건을 사용한 후 적분하여 경계조건 ( $x = x_e$ 에서  $\sigma_y = \sigma_{ye}$ )을 적용하면 다음 식을 얻게 된다.

$$\sigma_y = \frac{2\tau}{h}(x_e - x) + \sigma_{ye} \quad (2)$$

이 식을 변형영역에 대해 적분하면 단위길이당 압축하중 P를 다음 식으로 구할 수 있다.

$$P = \int_0^{x_e} \sigma_y dx = x_e \left( \sigma_{ye} + \frac{\tau \cdot x_e}{h} \right) \quad (3)$$

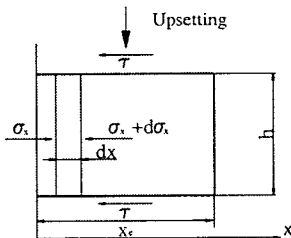


Fig. 1 Stresses in plane strain upset forging between parallel dies and with unit depth

### 2.2 상·하부의 기울기가 서로 다른 경우

Fig. 2처럼 상·하부 기울기가 서로 다른 경우의 일반식과 압축하중을 정리하면

$$\sigma_y = \frac{k_2}{k_1} \ln \left( \frac{h_e}{h_b + k_1 x} \right) + \sigma_{ye} \quad (4)$$

$$P = -\frac{k_2}{k_1^2} [h_e (\ln h_e - 1) - h_b (\ln h_b - 1)] + \left( \sigma_{ye} + \frac{k_2 \ln h_e}{k_1} \right) x_e \quad (5)$$

이다. 여기서  $k_1 = \tan \alpha + \tan \delta$ ,  $k_2 = -\frac{2}{\sqrt{3}} \bar{\sigma} k_1 + \tau (2 + \tan^2 \alpha + 2 + \tan^2 \beta)$ 이고 아래첨자 "u"와 "l"은 상부와 하부를 "b"와 "e"는 시작과 끝을 각각 나타내며  $\bar{\sigma}$ 는 유효응력을 의미한다.

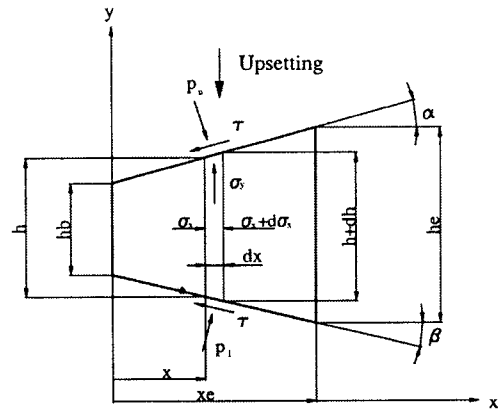


Fig. 2 Stresses in plane strain upset forging between inclined dies and with unit depth

## 3. 블레이드 해석의 적용

Fig. 3과 같은 블레이드의 단조공정 해석은 평면변형 문제로 가정하고 블레이드의 각 대표되는 단면에 슬래브법을 적용하여 단조하중과 응력계산을 하였다.

Fig. 4와 같이 상부와 하부 금형의 단면사이를 작은 변형 요소로 나누고 각각의 변형 요소에 대해서 상부와 하부는 다른 경사를 갖고 있지만 재료의 유동방향은 본질적으로 상·하 금형 운동에 수직이라 가정한다. Fig. 5와 같이 각각 좌·우측의 자유표면으로부터 계산을 시작하며 두 수직 응력의 분포선이 교차하는 점이 중립선(neutral line)이다.

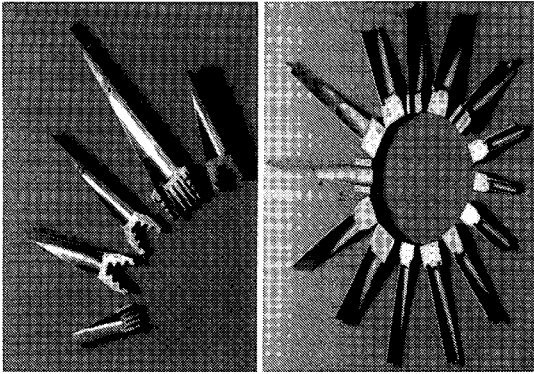


Fig. 3 Profile of forged turbine blade

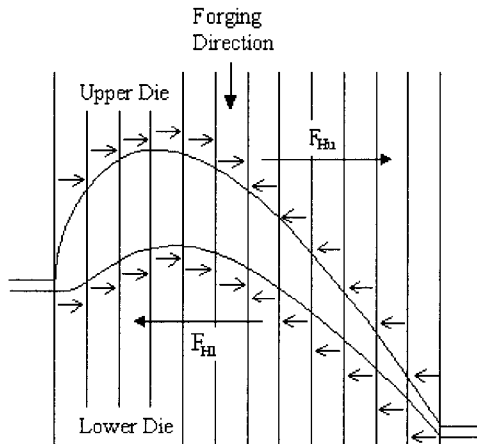


Fig. 4 Deformation elements and direction of forces

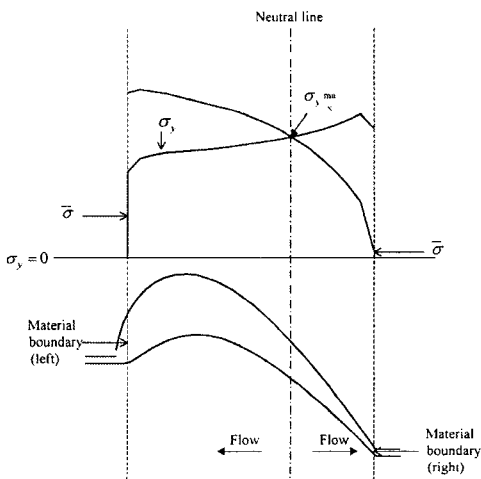


Fig. 5 Neutral line in the slab method

### 3.1 금형 축력의 최소화

블레이드는 비대칭이고 꼬여있기 때문에 Fig. 6과 같은 언더컷(undercut)이 발생할 수 있다. 이 경우 적어도 선 A가 단조방향과 평행인 각  $\alpha$ 까지 회전해야만 한다. 따라서 금형의 축력을 최소화하는 금형각은 언더컷이 발생하지 않는 범위에서 결정된다.

Fig. 4의 여러 개의 변형요소로 나눈 블레이드의 단면에 슬래브법을 적용하여 구한 응력분포로부터 상·하부 금형에 작용하는 축력을 계산할 수 있다.

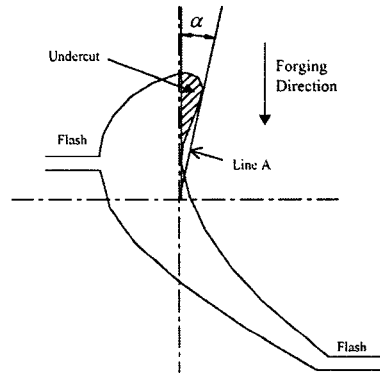


Fig. 6 Undercut detection

한 단면에서 상·하부의 축력은 다음과 같고

$$F_{u_i} = L_i \sum_{j=1}^m F_{u_{i,j}}, F_{l_i} = L_i \sum_{j=1}^m F_{l_{i,j}} \quad (6)$$

여기서  $L_i$ 는 두 단면  $i$ 와  $i+1$ 사이 거리이며  $F_{u_{i,j}}, F_{l_{i,j}}$ 는 단위 길이당 요소의 축력이다. 또한 전체 축력은 식 (7)과 같이 표현되고,  $n$ 은 단면 수를 나타낸다.

$$F_{H_u} = \sum_{i=1}^n F_{u_i}, F_{H_l} = \sum_{i=1}^n F_{l_i} \quad (7)$$

따라서 전체 축력의 합은 금형각  $\alpha$ 의 함수로 나타나며 최적의 금형각은 식(8)의  $F_{total}$ 이 최소화될 때 얻어진다.

$$F_{total} = [F_{H_u} - F_{H_l}] \quad (8)$$

### 3.2 하중의 중심

프레스 구조물이 편심하중을 받아서 변형되지 않도록 프레스 베드(bed)위에 금형의 위치를 선정할 필요가 있다. 하중의 중심( $R_x, R_z$ )은 두 축( $x, z$ )에 관한 모멘트의

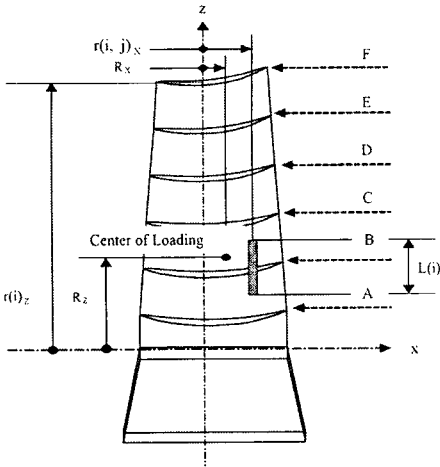


Fig. 7 Determination of loading center

평형으로부터 구할 수 있는데 Fig. 7에 표시되어 있는 요소의 길이와 슬래브법에서 계산된 단위길이당의 힘을 이용하여 다음과 같이 나타낼 수 있다.

$$R_x = \frac{\sum_{i=1}^n \left\{ L(i) \sum_{j=1}^n F(i, j) \cdot r(i, j)_x \right\}}{\sum_{i=1}^n \left\{ L(i) \sum_{j=1}^m F(i, j) \right\}} \quad (9)$$

### 3.3 역슬래브법

Fig. 8은 초기 소재가 금형에 놓일 위치를 결정하는 방법을 나타내고 있다. 성형완료 시점으로부터 슬래브법을 역으로 적용하여 다음과 같은 과정을 거쳐서 예측한다.

- (1) 단조형상에 슬래브법을 적용하여 중립면(NS1)을 구한다.
- (2) NS1의 좌·우측의 면적(SL1, SR1)을 각각 구한다.
- (3) 상부금형을  $\Delta H$ (금형속도 $\times$ 시간증분)만큼 올린다.
- (4) NS1을 경계로 SL1=SL2 및 SR1=SR2라 하고 소재의 끝단면 EL2 $\phi$  및 ER2 $\phi$ 를 구한다.
- (5) EL2 $\phi$ ~ER2 $\phi$  구간에서 다시 슬래브법을 적용하여 새로운 중립면 NS2를 구한다.
- (6) (2)~(5)를 반복함으로써 초기 소재의 위치를 구한다.

이 방법을 적용하면 블레이드의 전체 단면에 관한 중립면의 위치변화를 쉽게 알 수 있을 뿐만 아니라 플래시로 빠져나가는 재료의 손실을 최소화하는 예비성형체의 크기를 구할 수 있다.

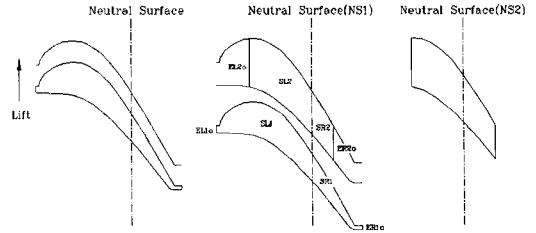


Fig. 8 Prediction of neutral surface in blank shape

### 3.4 금형설계 방법

#### (1) 축력이 최소화되는 금형각의 설계

축력은 금형각이 바뀔 때 따라 변할 뿐만 아니라 플래시의 두께와 길이의 변화에 대해서도 영향을 받는다. 상·하부 금형에 작용하는 축력은 단조품의 정밀도를 낮추므로 축력이 최소화되는 최적각을 찾는다.

#### (2) 플래시 높이 차가 최소가 되는 금형각 선정

금형각에 따라 축력의 크기 변화가 적을 경우 재료유동을 고려하여 좌·우측 플래시의 높이 차가 가장 작게 되는 금형각을 선택한다. 이 방법은 현장의 금형설계 전문가가 단조도를 회전시키면서 경험적으로 결정하고 있는 방법을 체계화 한 것이다.

#### (3) 소재가 놓일 위치의 결정

소재가 금형 위에 놓일 위치가 적당하지 않으면 금형 내부를 채우지 못하고 정밀한 단조품을 얻을 수 없을 뿐만 아니라 단조하중도 증가하게 된다.

#### (4) 재료의 축방향 좌굴 방지

평면변형 상태를 만족한다고 하더라도 각 단면의 미미한 신장의 합이 축방향 신장을 유발한다. 따라서 소재의 양 끝단이 구속되면 좌굴이 발생하므로 금형의 한쪽이 구속되지 않도록 한다.

## 4. 프로그램 검증 및 적용 예

### 4.1 프로그램의 검증

가스터빈 블레이드의 한 단면의 임의 금형각에서 슬래브법과 상업용 프로그램인 DEFORM2D를 이용한 해석 결과를 비교하였다. 사용한 소재의 유동응력은 유효변형률 속도( $\dot{\epsilon}$ )의 함수인  $\bar{\sigma} = 77.28\dot{\epsilon}^{0.131}$ (MPa)를 사용하였다.<sup>(6)</sup> 금형속도는 500 mm/sec이고 마찰 상수(m)는 0.3과 0.5를 선택하였다. 슬래브법과 DEFORM2D에서는 각각 15개와 1000개의 요소를 사용하였다. Table 1에 나

Table 1 Results of DEFORM2D and slab method

Friction factor	DEFORM2D		Slab method	
	Neurtal line(mm)	Load (KN)	Neurtal line(mm)	Load (KN)
m=0.3	-3.8	223.7	-0.2	224.0
m=0.5	-6.0	296.8	-8.5	306.3

타나 있듯이 슬래브법에서 계산된 단조하중과 중립면의 위치는 DEFORM2D의 해석 결과와 잘 일치하고 있다.

4.2 적용 예

Fig. 9는 프로그램의 초기화면을 나타내며 Fig. 10은 계산된 결과를 보는 대화상자를 나타낸다. Fig. 11은 계산된 최적의 금형각일 때 금형도면을 AutoCAD에서 구현한 것으로 화력터빈의 고압터빈7단(HP7단)을 적용하였다. Fig. 12~14는 HP7단에 대한 결과로서 Fig. 12는 플레

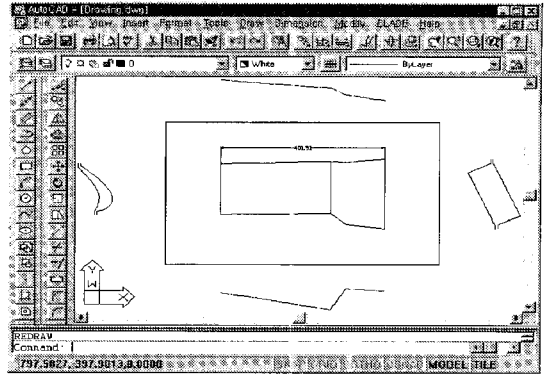


Fig. 11 Forging die drawing

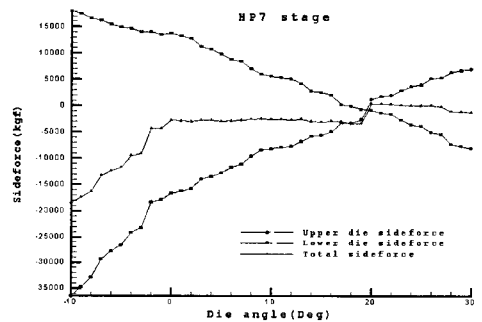


Fig. 12 Determination of optimum die angle for HP7 stage(t=6 mm, w=10 mm)

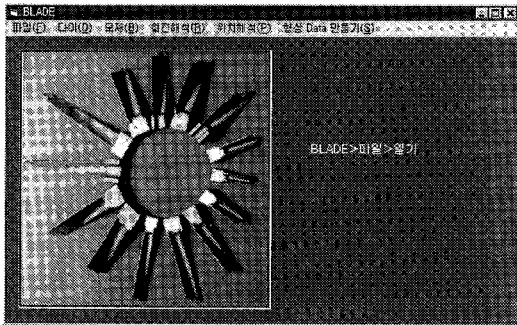


Fig. 9 The initial window of program

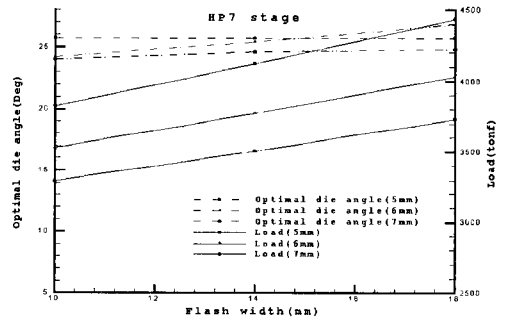


Fig. 13 Optimum die angle and load for HP7stage

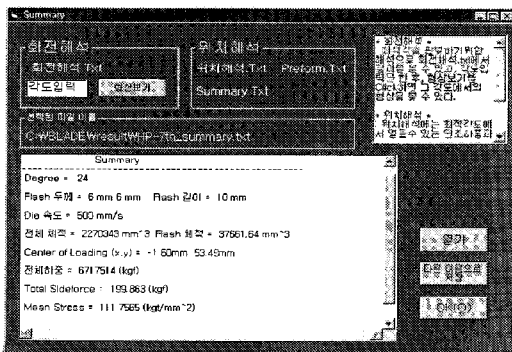


Fig. 10 Dialog box to show results

시 두께(t)가 6 mm, 폭(w)이 10 mm일 때 금형각 변화에 따른 상·하 금형에 작용하는 측력을 나타낸 것이다. 측력이 최소가 되는 최적의 단조 금형각은 약 20°로 계산되었다. 이것은 국내의 S급속에서 실 제품을 작업하는데 사용한 20°와 일치한다.

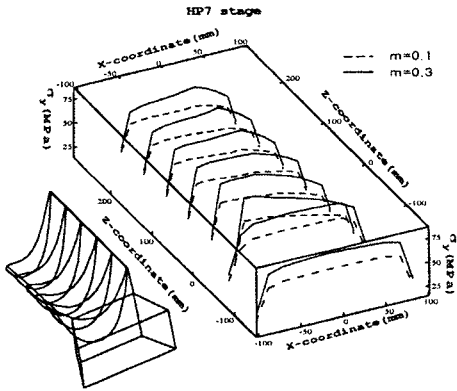


Fig. 14 Vertical stress distribution of each section in HP7 stage

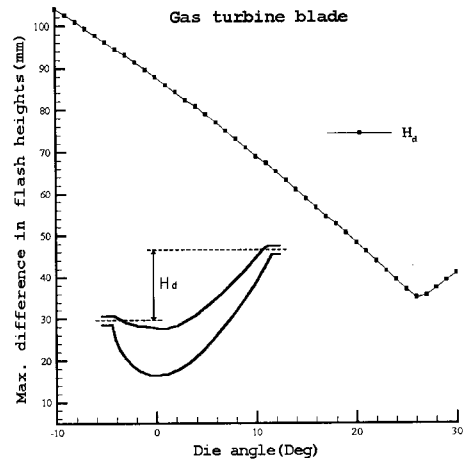


Fig. 16 Maximum difference in flash heights for die angle

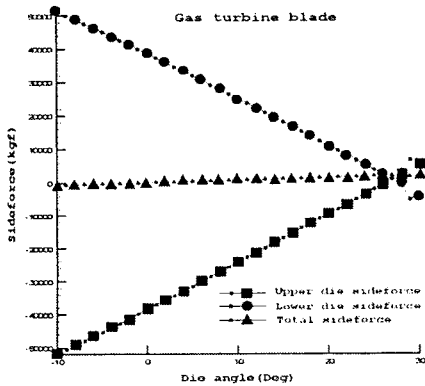


Fig. 15 Optimal die angle detection of gas turbine blade

Fig. 13은 플래시 폭(10, 14, 18 mm)과 두께(5, 6, 7 mm)를 달리했을 때의 최적 금형각의 변화와 단조하중의 변화를 나타낸 것인데 플래시의 폭이 커지고 플래시의 두께가 감소할수록 단조하중이 증가하는 것을 알 수 있다. 또 플래시의 두께가 커질수록 최적 금형각은 감소하였다.

Fig. 14는 마찰상수가 0.1과 0.3일 때 금형에 작용하는 수직 응력성분을 나타낸 것으로 마찰상수에 관계없이 비슷한 양상이며 단면에서 최대 값이 나타나는 곳이 중립면 위치이다. 좌우 대칭으로 나타나는 부분은 루트부를 나타내고 있으며 루트부에서 멀어지는 날개 단면일수록 중립면이 좌에서 우측으로 이동하는 것을 알 수 있다.

Fig. 15는 가스터빈 블레이드에 대한 결과로서 플래시

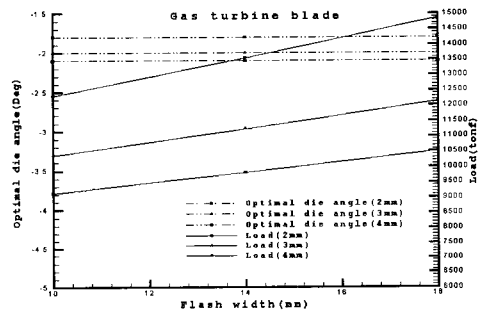


Fig. 17 Optimum die angle and load for gas turbine blade

두께와 폭이 3 mm와 10 mm일 때 금형각 변화에 따른 상·하 금형에 작용하는 축력을 나타내었다. 계산된 최적의 단조각은 -2°로 가스터빈의 경우 금형각의 변화에 따른 축력의 변화가 거의 없기 때문에 축력의 최소화만으로는 최적 금형각의 선정이 불충분한 것으로 판단된다. 따라서 금속의 유동을 고려한 플래시 높이 차를 최소화하는 최적 금형각을 제시하였다.

Fig. 16은 금형각의 변화에 따른 플래시의 최대 높이 차이를 나타낸 것이다. 여기서 전체 단면에서 플래시의 높이 차가 최소가 되는 각도는 26°로써 S금속에서 사용한 단조 금형각 25°와 잘 일치하고 있다.

Fig. 17은 플래시 폭(10, 14, 18 mm)과 두께(2, 3, 4 mm)를 달리했을 때의 최적 금형각의 변화와 단조하중의 변화를 나타낸 것이다. 이 경우에도 하중의 변화는 HP7

단과 유사한 경향을 보였다. 플래시의 두께가 커질수록 단조 금형각은 감소하였지만 플래시의 폭에 대해서는 거의 변화가 없는 것으로 나타났다.

### 5. 결 론

본 연구에서는 슬래브법을 이용하여 블레이드 단조금형 설계를 위한 전용 프로그램을 작성하였다. 이 시스템은 빠른 공정설계를 이룰 수 있을 뿐만 아니라 현장 기술자들도 쉽게 이용할 수 있도록 하였다. 또한 고압, 저압터빈 및 가스터빈에 적용하여 그 효용성을 입증하였으며 실제적인 업무에 도움을 줄 수 있을 것으로 기대된다.

이 시스템의 특징을 요약하면 다음과 같다.

- (1) 신속한 하중계산, 프레스용량 설정 및 최적 금형각을 구할 수 있으며 단조용 금형도면을 작성할 수 있다.
- (2) 최적 금형각을 선정하기 위하여 축력과 플래시 높이 차를 최소화하는 방법을 제시하였다.
- (3) 소재의 치수와 금형에 놓일 위치를 결정할 수 있다.

### 참 고 문 헌

- (1) Akgerman, N. and Altan T., 1972, "Modular analysis of geometry and stresses in closed-die forging: Application to a structural part", Trans. of the ASME, J. of Eng. for Industry, pp. 1025~1034.
- (2) Akgerman, N. and Altan T., 1976, "Application of CAD/CAM in forging turbine and compressor blades", J. of Eng. for Power, vol.98, pp. 290~296.
- (3) Subramanian T. L. and Altan T., 1978, "Application of computer aided techniques to precision

closed-die forging", Annals of CIRP, vol.27, no.1, p. 123.

- (4) Altan T., 1982, "Computer aided design and manufacturing (CAD/CAM) of hot forging dies", J. Applied Metalworking, vol.2, no.2, p. 77.
- (5) Altan T., Oh S. I. and Gegel H. L., 1983, "Metal forging fundamentals and applications", ASM.
- (6) Aksenov L. B., Chitkara N. R. and Johnson W., 1975, "Pressure and deformation in the plane strain pressing of circular section bar to form turbine blade". Int. J. Mech. Sci., vol.17, pp. 681~691.
- (7) Rebelo N. Rydstad H. and Schroder G., 1982, "Simulation of material flow in closed-die forging by model techniques and rigid-plastic FEM", NUMIFORM, pp. 237~246.
- (8) Dung N. L. and Mahrenholtz O., 1982, "Progress in the analysis of unsteady metal-forming processes using the finite element method", NUNIFORM, pp. 187~196.
- (9) 이낙규, 윤정호, 양동열, 1989, "강소성 유한요소법을 이용한 냉간단조 금형 및 가공공정 해석", 대한기계학회 논문집, 제 13권 제 6호, pp. 1070~1081.
- (10) Ishiki Y. Nakamura K. and Takegami S., 1988, Proc. of Titanium Workshop, California, USA, p. 62.
- (11) Morita A., Hattori S., Tani K., Takemura A. and Ashida Y., 1991, "Near net shape forging of titanium alloy turbine blade", ISIJ International, vol.31, no.8, pp. 827~833.