

모드 해석을 이용한 트랙터 캡-현가 장치의 동적 파라미터 결정에 관한 연구

Determination of Dynamic Parameters of Agricultural Tractor Cab-Suspension by Modal Analysis

조진상*, 김경욱*, 박홍제*
Jinsang Cho, Kyong Uk Kim, Hongje Park

ABSTRACT

This study was intended to determine the inertia, damping and stiffness properties of the cab-suspension of agricultural tractors by applying the direct system identification method (DSIM). Since the rigid and elastic modes of the cab-suspension are not likely to be separated clearly, direct application of the DSIM may result in large computation error. To solve such a problem, a method of locating mass center of the cab prior to the application of the DSIM was proposed. The coordinates of the mass center of the cab were determined by assuming the behavior of the cab-suspension is a rigid body motion. The dynamic parameters of the cab-suspension were then determined by applying the DSIM with the known coordinates of the mass center. The constraints of spatial matrices of the cab-suspension also make the algorithm for the DSIM perform better. The values of dynamic parameters determined by this method agreed well with those determined by the experiment.

주요기술용어 : Direct system identification method(직접 시스템 구명법), Cab-suspension(캡-현가장치), Dynamic parameter(동적 파라미터), Agricultural tractor(농업용 트랙터)

Nomenclature

$x-y-z$: cab-fixed reference coordinate with the origin at the center of gravity, positive x , y and z directions are

respectively horizontal forward, horizontal to the driver's right and vertical upward

ϕ : roll angle of cab

θ : pitch angle of cab

φ : yaw angle of cab

m : mass of cab

I_ϕ : mass moment of inertia of cab about the x -axis

* 정회원, 서울대학교 생물자원공학부
농업기계전공

I_θ : mass moment of inertia of cab about the y -axis

x_c, y_c, z_c : coordinates of mass center of cab

k_1, k_2, k_3, k_4 : spring constants of mounts 1, 2, 3 and 4, respectively, in vertical direction

c_1, c_2, c_3, c_4 : damping coefficients of mounts 1, 2, 3 and 4, respectively, in vertical direction

x_1, x_2, x_3, x_4 : x coordinates of mounts 1, 2, 3 and 4, respectively

y_1, y_2, y_3, y_4 : y coordinates of mounts 1, 2, 3 and 4, respectively

$[G], [G_1], [G_2]$: transformation matrices

$[M]$: inertia matrix

$[C]$: damping matrix

$[K]$: stiffness matrix

$\{\ddot{x}\}_r$: acceleration vector of point r

$\{\ddot{x}\}_l$: acceleration vector of point l

x_r, y_r, z_r : coordinates of point r

x_l, y_l, z_l : coordinates of point l

1. 서론

농업용 트랙터의 캡(cab)과 샤시(chassis) 사이에 설치된 마운트(mount) 고무는 캡과 샤시를 결합하며 동시에 현가 장치의 기능을 수행한다. 이 마운트와 캡을 합쳐 캡-현가 장치라고 한다. 트랙터에는 그 기능상 차륜 현가 장치를 설치할 수 없기 때문에 운전자의 승차감을 향상시키기 위해서는 캡-현가 장치가 지면과 기관에서 발생하는 저주파 진동을 감쇠시켜야 한다. 캡-현가 장치의 동특성은 캡의 관성 특성과 마운트의 감쇠 및 강성 특성에 따라 결정된다. 따라서, 캡-현가 장치의 동특성을 해석하고 예측하기 위해서는 캡의 관성

특성과 마운트의 동특성을 정확히 결정하여야 한다. 그러나 이러한 특성을 정확히 결정하기는 실제적으로 용이한 일이 아니다.

일반적으로 강체의 관성 특성과 마운트 재료의 감쇠 및 강성 특성은 별개의 특성으로 구별된다. 관성 특성을 결정하는 데는 유한요소법과 같은 수치적 방법이나 현수 측정법 또는 비틀림 진자 법과 같은 실험적 방법이 적용된다. 그러나, 강체의 형상이 불규칙한 경우에는 수치적 방법으로 정확한 결과를 얻기가 어려우며, 실험적 방법으로도 마운트로부터 강체를 분리해야 하기 때문에 많은 시간과 노력이 요구된다. 또한, 중량과 부피가 큰 경우에는 측정 장치를 제작하기가 어려우며, 측정할 때에도 각종 위험이 따를 수 있다. 마운트의 감쇠 및 강성 특성은 동하중 시험에 의하여 결정할 수도 있으나, 마운트를 독립적으로 분리해야 하는 어려움이 있다^{1), 3), 4), 5)}.

이러한 어려움을 극복하기 위하여 최근에는 모드 해석을 이용한 동적 시스템의 관성, 감쇠 및 강성 특성을 결정하기 위한 기법이 다수 개발되고 있다. 이러한 기법들은 시간 영역에서 동적 특성을 결정하는 방법과 주파수 영역에서 결정하는 방법으로 크게 나눌 수 있다. 전자는 관심 주파수 대역이 넓고 모드의 수가 많은 경우에, 후자는 관심 주파수 대역이 좁고 모드의 수가 적은 경우에 유리하다. 또한, 모드 파라미터를 계산하는 간접법과 계수 행렬을 계산하는 직접법으로 나눌 수도 있다. DSIM(direct system identification method)은 널리 알려진 기법 중의 하나로서, 가진 시험에서 설정한 가진력과 가진 주파수 및 시스템의 응답 등을 이용하여 강체의 관성 특성과 마운트의 감쇠 및 강성 특성을 주파수 영역에서 직접 결정하는 모드 해석 기법이다. 이 기법은 시스템의 반응이 강체 모드와 탄성 모드로 잘 분리되는 경우에 적합하다^{1), 2), 3)}. 강체 모드와 탄성 모드가 잘 분리되지 않는 경우에는 DSIM의 적용이 불가능한 경우가 많다. 본 연구는 강체 모드와 탄성 모드의 분리가 불명확한 경우에도 DSIM을 적용하기 위한 새로운 방법을 제시한 것이다.

트랙터 캡-현가 장치는 주요 강체 모드, 즉 수직, 롤링, 피칭 모드의 주파수가 50 Hz 이하이며⁶⁾, 관성 주파수 대역 또한 50 Hz 이하의 저주파이다. 그러나, 캡은 철 구조물로 되어 있기 때문에 하나의 블록으로 구성된 엔진에 비하여 강체 모드와 탄성 모드의 분리가 분명하지 않다. 따라서, DSIM을 이용하여 주파수 영역에서 트랙터 캡-현가 장치의 동적 파라미터를 결정하기 위해서는 DSIM의 한계를 극복할 수 있는 추가적인 방법이 요구된다.

본 연구는 강체 모드와 탄성 모드의 분리가 뚜렷하지 않은 진동계에 대한 DSIM의 적용 방법을 제시하기 위하여 수행되었으며, 한 예로서 트랙터의 캡-현가 장치를 대상으로 캡의 관성 특성과 마운트의 감쇠 및 강성 특성을 결정하기 위한 DSIM의 적용 방법과 그 타당성을 제시하였다.

2. 트랙터 캡-현가 장치의 동적 모델

일반적으로, 농용 트랙터의 캡은 마운트에 비하여 질량이 큰 철 구조물로서 강체로 가정할 수 있다. 캡에 비하여 마운트는 유연성이 크기 때문에 캡의 거동도 0-50 Hz 범위의 저주파 대역에서는 강체 운동으로 가정할 수 있다.

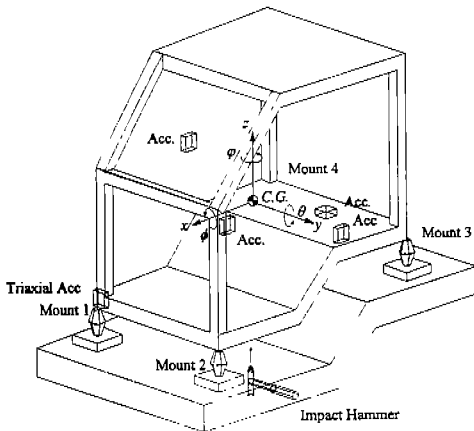


Fig. 1 Dynamic model of cab-suspension

캡 내에서 운전자의 위치는 캡의 중심에 가까우며, 트랙터 본체에서 캡을 통하여 운전자에게 전달되는 진동 모드는 주로 수직, 피칭, 롤링 모드이다. 좌우 및 전후 방향의 수평 진동 모드와 요잉 모드가 운전자에게 미치는 영향은 극히 작은 것으로 알려져 있다^{6), 7)}. 따라서 트랙터의 캡-현가 장치를 Fig. 1에서와 같이 수직 z , 롤링 ϕ , 피칭 θ 모드만을 고려하여 자유도가 3인 동적 모델로 모형화 하였다.

Fig. 1 에서 캡의 운동 방정식을 유도하면 다음과 같다.

$$[M]\{\ddot{x}\} + [C]\{\dot{x}\} + [K]\{x\} = 0 \quad (1)$$

식 (1)에서 계수 행렬 $[M]$, $[C]$, $[K]$ 는 각각 관성, 감쇠, 강성 행렬이며 다음과 같이 표현된다.

$$\{x\} = \{z \ \phi \ \theta\}^T \quad (2)$$

$$[M] = \begin{bmatrix} m & 0 & 0 \\ 0 & I_\phi & 0 \\ 0 & 0 & I_\theta \end{bmatrix} \quad (3)$$

$$[C] = \begin{bmatrix} C_{11} & C_{12} & C_{13} \\ C_{21} & C_{22} & C_{23} \\ C_{31} & C_{32} & C_{33} \end{bmatrix} \quad (4)$$

$$[K] = \begin{bmatrix} K_{11} & K_{12} & K_{13} \\ K_{21} & K_{22} & K_{23} \\ K_{31} & K_{32} & K_{33} \end{bmatrix} \quad (5)$$

여기서,

$$C_{11} = c_1 + c_2 + c_3 + c_4$$

$$C_{12} = c_1(y_1 - y_c) + c_2(y_2 - y_c) + c_3(y_3 - y_c) + c_4(y_4 - y_c)$$

$$C_{13} = -c_1(x_1 - x_c) - c_2(x_2 - x_c) - c_3(x_3 - x_c) - c_4(x_4 - x_c)$$

$$C_{21} = C_{12}$$

$$C_{22} = c_1(y_1 - y_c)^2 + c_2(y_2 - y_c)^2 + c_3(y_3 - y_c)^2 + c_4(y_4 - y_c)^2$$

$$C_{23} = -c_1(x_1 - x_c)(y_1 - y_c) - c_2(x_2 - x_c)(y_2 - y_c) - c_3(x_3 - x_c)(y_3 - y_c) - c_4(x_4 - x_c)(y_4 - y_c)$$

$$C_{31} = C_{13}$$

$$C_{32} = C_{23}$$

$$C_{33} = c_1(x_1 - x_c)^2 + c_2(x_2 - x_c)^2 + c_3(x_3 - x_c)^2 + c_4(x_4 - x_c)^2$$

$$K_{11} = k_1 + k_2 + k_3 + k_4$$

$$K_{12} = k_1(y_1 - y_c) + k_2(y_2 - y_c) + k_3(y_3 - y_c) + k_4(y_4 - y_c)$$

$$K_{13} = -k_1(x_1 - x_c) - k_2(x_2 - x_c) - k_3(x_3 - x_c) - k_4(x_4 - x_c)$$

$$K_{21} = K_{12}$$

$$K_{22} = k_1(y_1 - y_c)^2 + k_2(y_2 - y_c)^2 + k_3(y_3 - y_c)^2 + k_4(y_4 - y_c)^2$$

$$K_{23} = -k_1(x_1 - x_c)(y_1 - y_c) - k_2(x_2 - x_c)(y_2 - y_c) - k_3(x_3 - x_c)(y_3 - y_c) - k_4(x_4 - x_c)(y_4 - y_c)$$

$$K_{31} = K_{13}$$

$$K_{32} = K_{23}$$

$$K_{33} = k_1(x_1 - x_c)^2 + k_2(x_2 - x_c)^2 + k_3(x_3 - x_c)^2 + k_4(x_4 - x_c)^2$$

캡-마운트 현가장치에서 결정해야 할 동적 파라미터는 캡의 관성 특성으로서 질량 m , 질량 중심의 위치 (x_c, y_c, z_c) , 롤링 및 피칭축에 대한

캡의 질량 관성 모멘트 I_θ, I_θ 와 마운트의 감쇠, 강성 특성으로서 감쇠 계수 c_1, c_2, c_3, c_4 및 스프링 상수 k_1, k_2, k_3, k_4 이며, 총 14개가 된다.

3. 동적 파라미터의 결정

이론적으로 식 (1)에 DSIM을 적용하면 질량 중심을 포함한 총 14개의 동적 파라미터를 직접 결정할 수 있다. 그러나, 캡은 강체 모드와 탄성 모드의 분리가 명확하지 않고, DSIM이 역행렬 과정을 포함하고 있기 때문에, DSIM을 바로 적용할 경우에는 시스템이 불안정하여 음의 질량 값이 계산되는 등 큰 오차가 발생된다. 이러한 문제점을 해결하기 위하여, 캡의 질량 중심을 나타내는 3개의 파라미터를 먼저 결정한 후, 나머지 11개 파라미터는 DSIM을 적용하여 결정하는 방법을 고안하였다.

3.1 질량 중심의 결정

캡의 거동을 강체 운동으로 가정하였기 때문에 캡 내 임의의 한 점의 운동은 질량 중심의 운동을 이용하여 결정할 수 있다. 그러나, 공간에 위치하는 질량 중심의 운동은 직접 측정할 수 없기 때문에, 측정이 가능한 몇 개의 지점에서 x 방향 운동, y 방향 운동 등 6 개 이상의 독립된 운동을 측정하고 변환식을 이용하여 질량 중심의 운동을 결정한다. 즉, 6 개 이상의 독립된 운동을 측정하면, 이를 이용하여 질량 중심의 운동을 결정할 수 있고, 질량 중심의 운동이 결정되면, 질량 중심의 운동을 이용하여 캡 내부의 모든 점에 대한 운동을 예측할 수 있다. 운동 변환에 사용될 변환식은 운동 측정 지점 좌표, 운동 예측 지점 좌표, 질량 중심 좌표의 함수로서 표현되기 때문에 측정 지점과 예측 지점의 좌표가 결정되면, 이 변환식을 이용하여 질량 중심의 좌표를 결정할 수 있다.

n 개의 3축 가속도계로써 n 개 지점에서 $3n$ 개의 독립된 가속도를 측정하였을 때, 이를 이용하

여 질량 중심의 가속도를 구하기 위한 변환식은 다음과 같이 표현된다.

$$\{\dot{x}\}_r = [G_1]\{\dot{x}\}_c \quad (6)$$

$$([G_1]^T[G_1])^{-1}[G_1]^T\{\dot{x}\}_r = \{\dot{x}\}_c \quad (7)$$

여기서,

$$\{\dot{x}\}_r = \{\ddot{x}_{r_1} \ \ddot{y}_{r_1} \ \ddot{z}_{r_1} \ \cdots \ \ddot{x}_{r_n} \ \ddot{y}_{r_n} \ \ddot{z}_{r_n}\}^T$$

$$\{\dot{x}\}_c = \{\ddot{x}_c \ \ddot{y}_c \ \ddot{z}_c \ \ddot{\phi}_c \ \ddot{\theta}_c \ \ddot{\psi}_c\}^T$$

$$[G_1] = \begin{bmatrix} 1 & 0 & 0 & 0 & z_{r_1} - z_c & -y_{r_1} + y_c \\ 0 & 1 & 0 & -z_{r_1} + z_c & 0 & x_{r_1} - x_c \\ 0 & 0 & 1 & y_{r_1} - y_c & -x_{r_1} + x_c & 0 \\ \vdots & \vdots & \vdots & \vdots & \vdots & \vdots \\ 1 & 0 & 0 & 0 & z_{r_n} - z_c & -y_{r_n} + y_c \\ 0 & 1 & 0 & -z_{r_n} + z_c & 0 & x_{r_n} - x_c \\ 0 & 0 & 1 & y_{r_n} - y_c & -x_{r_n} + x_c & 0 \end{bmatrix}$$

이제, 질량 중심의 가속도를 이용하여 임의의 l 점의 가속도를 예측하기 위한 변환식은 다음과 같다.

$$\{\dot{x}\}_l = [G_2]\{\dot{x}\}_c \quad (8)$$

여기서,

$$\{\dot{x}\}_l = \{\ddot{x}_l \ \ddot{y}_l \ \ddot{z}_l\}^T$$

$$[G_2] = \begin{bmatrix} 1 & 0 & 0 & 0 & z_l - z_c & -y_l + y_c \\ 0 & 1 & 0 & -z_l + z_c & 0 & x_l - x_c \\ 0 & 0 & 1 & y_l - y_c & -x_l + x_c & 0 \end{bmatrix}$$

l 점에서 가속도계를 이용하여 실제 측정된 가속도와 변환 행렬을 이용하여 예측한 l 점의 가속도는 캡의 거동을 강체 운동으로 가정하였기 때문에 같아야 한다. 즉,

$$\{\dot{x}\}_l = [G_2]\{\dot{x}\}_c = [G_2]([G_1]^T[G_1])^{-1}[G_1]^T\{\dot{x}\}_r \quad (9)$$

$$[G]\{\dot{x}\}_r = \{\dot{x}\}_l \quad (10)$$

여기서, $[G] = [G_2]([G_1]^T[G_1])^{-1}[G_1]^T$

식 (10)을 이용하여 캡 질량 중심의 좌표 (x_c, y_c, z_c)를 구할 수 있으며, 식의 수가 미지

수보다 많기 때문에 최소 제곱법을 적용하여 질량 중심의 좌표를 결정할 수 있다. 만약 질량 중심에 제한 조건이 부가되면 식 (10)은 제한조건을 가진 최적화 문제가 된다.

3.2 DSIM의 원리

n 자유도 시스템의 운동 방정식을 푸리에 변환하면 다음과 같이 표현된다.

$$\left([M] - \frac{j}{\omega_i} [C] - \frac{1}{\omega_i^2} [K] \right) \{\dot{X}_i\} = \{F_i\} \quad (11)$$

시스템은 모든 가진 주파수 ω_i ($i=1, 2, \dots, N$)에 대하여 식 (11)을 만족한다. 여기서, $\{\dot{X}\}_1, \{\dot{X}\}_2, \dots, \{\dot{X}\}_N$ 은 각각 가진력 $\{\dot{F}\}_1, \{\dot{F}\}_2, \dots, \{\dot{F}\}_N$ 에 대한 시스템의 응답을 나타낸다. 식 (11)을 행렬로 표현하면 다음과 같다.

$$[M][\dot{X}] - j[C][\dot{X}][diag(\omega^{-1})] - [K][\dot{X}][diag(\omega^{-2})] = [F] \quad (12)$$

여기서,

$$[\dot{X}] = [\{\dot{X}\}_1 \ \{\dot{X}\}_2 \ \cdots \ \{\dot{X}\}_N]$$

$$[F] = [\{F\}_1 \ \{F\}_2 \ \cdots \ \{F\}_N]$$

$[M], [C], [K]$ 는 대칭행렬이므로, 식 (12)는 다음과 같이 전치(transpose)될 수 있다.

$$[\dot{X}]^T[M] - j[diag(\omega^{-1})][\dot{X}]^T[C] - [diag(\omega^{-2})][\dot{X}]^T[K] = [F]^T \quad (13)$$

가진 주파수와 가진력은 가진 시험의 입력으로서 알고 있는 값이고, 응답 가속도는 가진 시험을 통하여 얻을 수 있는 값이기 때문에 식 (13)에서 계수 행렬 $[M], [C], [K]$ 는 각각 미지수가 된다. 따라서, 식 (13)은 다음과 같이 표현될 수 있다.

$$[\dot{X}]^T - j[\Omega][\dot{X}]^T - [\Omega_2][\dot{X}]^T \cdot \begin{bmatrix} [M] \\ [C] \\ [K] \end{bmatrix} = [F]^T \quad (14)$$

여기서,

$$[\dot{X}] = [\{\dot{X}\}_1 \{\dot{X}\}_2 \cdots \{\dot{X}\}_N]$$

$$[F] = [\{F\}_1 \{F\}_2 \cdots \{F\}_M]$$

$$[\Omega_1] = \begin{bmatrix} \omega_1^{-1} & 0 \\ & \ddots \\ 0 & \omega_N^{-1} \end{bmatrix}$$

$$[\Omega_2] = \begin{bmatrix} \omega_1^{-2} & 0 \\ & \ddots \\ 0 & \omega_N^{-2} \end{bmatrix}$$

$[\dot{X}]$ 와 $[F]$ 는 복소수 행렬이므로 실수부와 허수부의 합으로 나타낼 수 있다. 즉,

$$\begin{aligned} [\dot{X}]^T &= [\dot{X}_R]^T + j[\dot{X}_I]^T \\ [F]^T &= [F_R]^T + j[F_I]^T \end{aligned} \quad (15)$$

로 표현된다. 식 (15)를 식 (14)에 대입하면

$$\begin{bmatrix} [\dot{X}_R]^T & [\Omega_1][\dot{X}_I]^T - [\Omega_2][\dot{X}_R]^T \\ [\dot{X}_I]^T & -[\Omega_1][\dot{X}_R]^T - [\Omega_2][\dot{X}_I]^T \end{bmatrix} \cdot \begin{bmatrix} [M] \\ [C] \\ [K] \end{bmatrix} = \begin{bmatrix} [F_R]^T \\ [F_I]^T \end{bmatrix} \quad (16)$$

가 된다. 식 (16)에서 모든 행렬의 원소는 실수이며, 좌변 두 행렬의 크기는 각각 $2N \times 3n$, $3n \times n$ 이며, 우변 행렬의 크기는 $2N \times n$ 이다.

$$\{L\} = \{M_{11}, M_{12}, \dots, M_{nn}, C_{11}, C_{12}, \dots, C_{nn}, K_{11}, K_{12}, \dots, K_{nn}\}^T \quad (17)$$

라고 하면 식 (16)은 식 (17)에 의하여 다음과 같은 형식으로 나타낼 수 있다.

$$[A]\{L\} = \{g\} \quad (18)$$

여기서, $[A] = 2nN \times 3n(n+1)/2$ 행렬

$$\{L\} = 3n^2 \text{ 벡터}$$

$$\{g\} = 2nN \text{ 벡터}$$

따라서, 미지수 $[M], [C], [K]$ 의 원소는 식

(18)에서 최소 제곱법을 이용하여 결정할 수 있다¹⁾.

3.3 가진 시험

캡 가진에 대한 캡의 응답 가속도를 측정하기 위하여 가진 시험을 실시하였다. Fig.1에서와 같이 캡을 트랙터 본체에 마운트한 상태에서, 1개의 3축 가속도계와 4개의 1축 가속도계를 캡에 부착하고 가진 해머로써 캡을 가진하였다. 독립된 7개의 가속도 신호와 가진 해머의 전하량 신호를 증폭기를 통하여 테이프 레코더에 저장하였으며 신호 분석기를 이용하여 필터링, A/D 변환, FFT를 수행하였다. 가속도 데이터는 분해능이 16 bit인 A/D 변환기를 이용하여 4초간 2048 개를 저장하였으며, FFT는 주파수 간격을 0.25 Hz로 하여 50 Hz까지 분석 대상으로 하였다.

마운트 1을 $x-y-z$ 좌표계의 원점으로 하면, 질량 중심의 좌표 (x_c, y_c, z_c) 는 다음과 같은 조건을 만족하여야 한다.

$$x_c < 0, y_c > 0, z_c > 0 \quad (19)$$

측정한 7개 가속도 중에서 임의의 1개 가속도와 이에 대한 예측 가속도 및 나머지 6개 가속도의 데이터를 식 (10)에 대입하여 방정식을 구성하였다. 이 방정식과 식 (19)의 조건을 결합하면, 식 (20)에서와 같이 제한 조건을 가진 최적화 문제가 된다.

$$\begin{aligned} \text{Minimize } & \frac{1}{2} \| [G]\{\hat{x}\}_r - \{\hat{x}\} \|^2 \\ \text{subject to } & x_c < 0, y_c > 0, z_c > 0 \end{aligned} \quad (20)$$

캡 중심의 좌표가 결정되면, 나머지 11개의 동적 파라미터를 결정하기 위해서는 식 (18)에 측정된 가속도 벡터, 가진 주파수, 가진력 벡터를 대입하고 최소 제곱법을 적용하여 계수 행렬을 결정하여야 한다. Shi 등⁵⁾은 제한 조건을 가진 최소 제곱법을 적용하여 DSIM의 알고리즘을 개선한 바 있

다. 본 연구에서도 캡-현가 모형의 계수 행렬에 대한 제한 조건을 이용하여 보다 정확한 동적 파라미터를 결정할 수 있도록 하였다. 식 (3), (4), (5)에서 $[M], [C], [K]$ 는 각각 다음과 같은 조건을 만족하기 때문에 제한 조건을 적용할 수 있다.

- i) 관성 행렬은 대각 행렬이다.
 - ii) 관성 행렬의 대각 원소는 캡의 질량과 질량 관성 모멘트로 구성되므로 양수이다.
 - iii) 관성 행렬에서 캡의 폭이 2 m 이하이므로 질량의 값은 질량 관성 모멘트의 값보다 큰 값을 가진다.
 - iv) 감쇠와 강성 행렬은 대칭 행렬이다.
 - v) 감쇠와 강성 행렬의 대각 원소는 마운트의 감쇠 계수와 스프링 상수이므로 양수이다.
- 위의 제한 조건과 식 (18)을 정리하면 다음과 같이 표현된다.

$$\text{Minimize } \frac{1}{2} \| [A] \{L\} - \{g\} \|^2$$

Subject to i), ii), iii), iv), v) (21)

식 (21)은 제한 조건을 가진 최적화 문제이다. 측정된 가속도 벡터, 가진 주파수, 가진력 벡터들이 식에 대입하여, 질량 중심을 제외한 캡-현가 장치의 동적 파라미터의 값을 결정하였다.

4. 동적 파라미터의 검증

본 연구에서 제시한 방법의 유효성을 검증하기 위하여 새로운 방법의 DSIM으로 결정한 동적 파라미터의 값과 실험으로 결정한 값을 비교하였다. 기존의 방법인 직접DSIM으로써는 질량의 값이 음이 되는 등 동적 파라미터의 결정이 불가능하였다.

캡의 관성 특성은 현수 측정법을 이용하여 결정하였다. 즉, 캡을 트랙터 본체에서 분리하여 케이블에 매달고 진자 운동을 시킨 후 진자 운동의 주기를 측정하여 질량관성모멘트를 결정하였다. 마운트의 감쇠 및 강성 특성은 조화 가진

에 대한 마운트의 하중-변위 선도를 이용하여 결정하였다. 질량 중심의 위치를 먼저 결정하는 새로운 방법의 DSIM과 실험으로 결정한 동적 파라미터의 값은 Table 1에서와 같다.

Table 1에서와 같이 새로운 방법의 DSIM으로 결정한 동적 파라미터의 값과 실험으로 결정한 동적 파라미터의 값은 비교적 잘 일치하였으며, 측정치에 대한 % 오차는 관성 특성에서는 최대 7.83 %, 감쇠와 강성 특성에서는 14.8 % 이었다. 이 정도의 오차는 기존의 DSIM을 이용한 Butsuen 등(1987)의 연구 결과와 비슷한 수준인 것으로 판단된다. 식 (21)에서 제한 조건을 포함시키지 않고 최소 제곱법만으로써 동적 파라미터를 결정하였을 때 측정치에 대한 % 오차는 모두 100 % 이상으로 실험으로 결정된 값과 비교할 수 없을 정도로 컸다.

Table 1 Comparison of values of dynamic parameters determined by a modified DSIM and the experimental method

Parameters	Modified DSIM	Experiment	% Error
$m(\text{kg})$	300	325.5	7.83
$I_{\theta}(\text{kg} \cdot \text{m}^2)$	162.223	171.7	5.52
$I_{\theta}(\text{kg} \cdot \text{m}^2)$	185	174.5	6.02
$x_c(\text{mm})$	-718*	-718*	0
$y_c(\text{mm})$	357.76*	348*	2.80
$z_c(\text{mm})$	901.558*	937.5*	3.83
$C_1(\text{N/m/s})$	1662.5	1642.70	1.21
$C_2(\text{N/m/s})$	1529.7	1642.70	6.88
$C_3(\text{N/m/s})$	1500	1642.70	8.69
$C_4(\text{N/m/s})$	1500	1642.70	8.69
$k_1(\text{kN/m})$	3715	4108.74	9.58
$k_2(\text{kN/m})$	3500	4108.74	14.8
$k_3(\text{kN/m})$	3500	4108.74	14.8
$k_4(\text{kN/m})$	3500	4108.74	14.8

* Coordinate origin : mount 1

새로운 방법, 즉 강체의 질량 중심의 좌표를 먼저 결정한 후 DSIM을 적용하는 방법은 수학적으로는 미지수를 14개에서 11개로 줄이는 것과 같으므로, 미지수 감소로 인한 영향이 계산 과정에서 오차를 줄이는 것으로 판단된다.

5. 결론 및 요약

본 연구는 강체 모드와 탄성 모드의 분리가 불명확한 진동계에 대한 DSIM의 적용 방법을 제시하기 위하여 수행되었으며, 한 예로서 트랙터의 캡-현가 장치를 대상으로 캡의 관성 특성과 마운트의 감쇠 및 강성 특성을 결정하기 위한 DSIM의 적용 방법과 그 타당성을 제시하였다.

많은 동적 파라미터를 동시에 결정할 수 있는 DSIM은 강체 모드와 탄성 모드가 불명확한 경우에는 적용하기 어렵다. 이러한 DSIM의 단점을 개선하기 위하여 강체의 질량 중심을 먼저 결정한 후 DSIM을 적용하는 새로운 방법을 제시하고, 이를 농용 트랙터의 캡-현가 장치에 적용하였다. 본 연구에서는 캡-현가 장치의 동적 모델에 대한 계수 행렬의 제한 조건을 최소 제곱법과 함께 적용하였다.

새로운 방법의 DSIM으로 결정한 동적 파라미터의 값에 대한 타당성을 검증하기 위하여 실험으로 결정한 캡의 질량 중심 좌표와 마운트의 감쇠 및 강성 특성을 비교하였다. 그 결과 새로운 방법의 DSIM을 적용하여 결정한 동적 파라미터의 값은 실험치에 대하여 0~14.8 %의 오차 범위 내에서 비교적 잘 일치하였다.

본 연구에서 제시된 새로운 방법의 DSIM은 강체 모드와 탄성 모드의 분리가 불명확한 다른 진동계에도 잘 적용될 수 있을 것으로 기대된다.

참 고 문 헌

1. T. Butsuen, A. Nagmatsu and M. Ookuma, "Application of direct system identification method for engine rigid body mount

system", SAE Paper No.860551, 1987.

2. N. Maia and J. Silva, "Theoretical and experimental modal analysis", Research Studies Press Ltd., 1997.

3. 이윤복, "강체 관성 특성 규명을 위한 응답점 및 가진점 선정에 관한 연구", 한국 과학기술원 석사학위논문, 1994.

4. P. Conti and J. Bretl, "Mount stiffness and inertia properties from modal test data", ASME, Journal of Vibration, Acoustics, Stress, and Reliability in Design Vol.111, pp. 134-138. 1989.

5. Q. Shi and M. Okuma, "Determination of vibration dynamic characteristics of the automobile by the experimental spatial matrix identification method", Proc. of 3rd MOVIC, pp. 513-517, 1996.

6. H. J. Choy, "Optimum design of cab suspension for agricultural tractors", Unpublished MS thesis, Seoul National University, Suwon, Korea, 1998.

7. H. J. Park, "Simulation of dynamic characteristics of agricultural tractor", Unpublished Ph.D thesis, Seoul National University, Suwon, Korea, 1998.

8. D. J. Ewins, "Modal testing : theory and practice", Research and Studies Press, Letchworth, 1984.

9. M. C. Harris, "Shock and vibration handbook", McGraw Hill Book, Inc., New York, 1987.

10. 이장무, "모드 해석의 이론과 응용", 서울대학교, 1997.