

# ATM 네트워크에서 셀손실 회복을 위한 새로운 순서번호(SN\*) 알고리즘

정회원 임 효 태\*

## New Sequence Number(SN\*) Algorithm for Cell Loss Recovery in ATM Networks

Hyo-Taek Lim\* *Regular Member*

### 요 약

B-ISDN과 같은 초고속 네트워크에서 전송오류의 주요원인은 과잉밀집 상태에 있어서의 버퍼 오버플로우이며 이로 인해 셀 손실을 야기한다. 기존의 통신 프로토콜은 손실된 패킷이나 전송에러들을 다루기 위해 ARQ와 같이 오류회복을 위해 재전송 기법을 사용하고 있으나 이러한 ARQ 방법들은 재전송으로 인한 전송 지연시간이 매우 크기 때문에 초고속 네트워크에서는 적합하지 않다. 따라서 본 논문은 이러한 문제를 줄이기 위하여 B-ISDN에서 FEC를 이용한 셀손실 회복기법을 제안하였다. 제안된 기법은 새로운 순서번호(SN\*)인 SN\*를 이용하여 연속적인 셀손실을 식별한다. SN\*는 SN이외에 다른 두개의 필드(ST, LI)를 조합하여 생성한 순서번호로 그 특성에 따라 가산적(additive) SN\*와 승산적(multiplicative) SN\*로 구분된다. 이러한 연구결과로 FEC는 네트워크 노드상에 버퍼 오버플로우로 인한 셀손실이 발생한 경우에 유용하며 B-ISDN과 같은 초고속 통신망에서의 셀손실 회복에 효과적으로 사용할 수 있는 오류제어 기법임을 보여주고 있다. 본 논문에서 제안된 효율적인 셀손실 회복기법은 향후 ATM 네트워크에서의 우선순위 제어, 과잉밀집 제어등의 연구에 효율적으로 이용될 수 있다.

### ABSTRACT

The major source of errors in high-speed networks such as Broadband ISDN(B-ISDN) is buffer overflow during congested conditions. These congestion errors are the dominant sources of errors in high-speed networks and result in cell losses. Conventional communication protocols use error detection and retransmission to deal with lost packets and transmission errors. As an alternative, we have presented a method to recover consecutive cell losses using forward error correction(FEC) in ATM(Asynchronous Transfer Mode) networks to reduce the problem. The method finds the lost cells by observing new cell sequence number(SN\*). We have used the LI field together with SN and ST fields to consider the SN\* which provides more correcting coverage than SN in ATM standards. The SN\* based on the additive way such as the addition of LI capacity to original SN capacity is numbered a repeatedly 0-to-80 cycle. Another extension can be based on the multiplicative way such that LI capacity is multiplied by SN capacity. The multiplicative SN\* is numbered in a repeatedly 0-to-1025 cycle.

### I. 서론

B-ISDN과 같은 초고속 통신망에서 보다 나은 중단 간 프로토콜을 설계하기 위한 노력이 종전까지 ARQ

와 같이 오류 탐지와 재전송 스킴을 이용한 방식에 초점이 맞추어 졌다. ARQ는 수신측에서 받지 못한 정보를 송신측에서 재전송하도록 하는 closed-loop 기법으로서 송신자와 수신자는 메시지의 상태를 포

\* 동서대학교 정보시스템공학부 컴퓨터공학전공 (htlim@kown.dongseo.ac.kr)  
논문번호 : 98387-0901, 접수일자 : 1998년 9월 1일

합하는 상태정보를 교환하여야 한다<sup>11</sup>. 메시지를 재전송할 때마다 적어도 한번의 왕복(round-trip) 지연 시간이 추가되므로 ARQ는 음성이나 영상과 같이 지연에 민감한 응용과 같은 경우에 적합하지 않다. ARQ의 대안으로 최근에 초고속 통신망에서의 오류 제어를 위해 FEC 스킴의 사용을 선호하게 되었다<sup>12,3,4,5,6,7,8,9</sup>. 셀손실 회복을 위한 FEC의 기본적인 아이디어는 메시지를 재전송 할 필요 없이 송신측에서 데이터 정보 이외의 부수적인 정보를 함께 보냄으로서 수신측이 이 정보로 손실된 셀들을 회복하도록 하는 기법이다. FEC 기법의 사용은 결과적으로 부수적인 정보가 네트워크로 전달된다는 사실에 유념해야 한다. 따라서 FEC 기법은 FEC를 사용한 경우에 얻어지는 데이터 셀손실률이 사용하지 않은 경우의 데이터 셀손실률보다 작은 경우만이 효과적이라고 할 수 있다.

표 1. ATM 네트워크에서의 오류탐지와 교정기능

SN	Error Detection		Error Correction		
	Payload (SDU)	Header	Payload (SDU)	Header	
PHY	No	Yes (by HEC)	No	1bit (ATM Header)	
ATM	No	Yes (by HEC)	No	1bit	
SAR	Type 1	No	Yes (by SNP)	No	1bit (SN)
	Type 3/4	Yes (CRC-10)	Yes (CRC-10)	No	No
	Type 5	No	No	No	No
CPCS	Type 1	No (optional)	No (optional)	No (optional)	No (optional)
	Type 3/4	Yes (LI for lost)	No	No	No
	Type 5	Yes (CRC-32/LI)	Yes (CRC-32)	No	No

오류제어는 크게 오류탐지와 오류교정으로 구분이 된다. 이러한 오류제어의 목적은 중단간에 신뢰성 있는 데이터 단위의 전달을 제공하는 것이다. TCP는 오류탐지 및 교정 두가지 기능 모두 제공하지만 ATM네트워크와 IP는 기본적으로 오류탐지 기능만을 제공하고 있다. [표 1]은 ATM의 CPCS 이하 계층의 오류제어 기능을 보여준다.

통신 네트워크에서 사용되는 오류제어 기법은 link-to-link와 end-to-end 접근방법으로 구분된다. End-to-end 접근방법은 VC상에서 셀손실 회복과정이 처리되며 반면에 link-to-link 접근방법은 VP상에

서 처리된다. 본 논문에서 제시되는 셀손실 회복기법은 VC 상에서 SN 필드로 손실된 셀을 탐지하므로 end-to-end 접근방법에 속한다. ATM 네트워크에서 AAL 계층의 SAR-PDU에는 SN 필드를 포함하고 있다. End-to-end 접근방법에서 데이터 수신자는 도착하는 셀들의 SN의 차이(gap)를 조사함으로써 손실된 셀을 식별하며 이것이 이 방법의 장점이라 할 수 있다. 다음은 end-to-end 방법을 이용한 셀손실 회복에 관한 연구를 소개하고 있다.

- Shacham과 McKenny는 K개의 셀로된 블록에서 한개 또는 두개의 패리티 셀을 만들기 위해 ex-OR operation에 근거한 셀손실 회복 방법과 이들에 대한 FEC의 성능에 관하여 연구하였다<sup>13</sup>. 이 방법은 셀손실 회복전 셀손실 탐지를 위한 절차가 도착된 셀 각각의 SN 필드를 조사함으로써 수행이 된다.
- Zhang는 한정된 버퍼크기를 가진 스위칭 노드에서의 셀손실 특성을 분석하기 위해 Markov 모델을 고안하여 셀손실률을 계산하였다. 아울러 ATM 네트워크에서 FEC를 이용한 셀손실 회복 기법을 제안하였는데 이 방법은 코딩 블록의 x 축과 y축에 회복을 위한 중복된 셀들을 만들기 위해 RS 코드가 추가된 2차원의 코딩 블록을 사용하였으며 손실된 셀은 AAL 계층의 SN 필드에 의해 탐지된다<sup>16</sup>.
- McAuley는 광대역 네트워크에서 셀손실 회복을 위해 RS 코드를 개선한 RSE(Reed-Solomon Erasure) 코드와 함께 간단한 RSE 코더구조를 제안하였다<sup>10</sup>. 송신측에서의 RSE 인코더는 k개의 데이터 셀을 입력으로 받아서 h개의 중복된 셀을 출력한다. k개의 중복셀과 k개의 데이터 셀은 함께 수신측으로 전송된다. 이 RSE는 k+h개의 전송된 셀 중에서 임의의 k개만 있으면 원래의 k 데이터 셀을 복원할 수 있다. 즉 k개의 데이터 셀과 h개의 중복셀로 된 블록은 h개 보다 많은 셀이 손실되면 RSE로 원래의 데이터 셀을 복원 할 수 없으므로 이 블록은 손실된 것으로 간주된다. RSC(Reed-Solomon burst error Correcting code)에 비해 RSE의 장점 중 하나는 원래의 데이터 셀이 수정되지 않고 바로 전송될 수 있다는 것이다. RSE 코딩 알고리즘은 간단하며 디코딩 프로세스는 수신된 셀의 SN를 조사함으로써 셀손실을 탐지한다.
- Biersack은 McAuley의 코딩 알고리즘을 이용하

여 ATM 환경에서의 FEC에 대한 성능평가와 스위칭 노드에서의 셀손실 특성이 트래픽의 특성과 혼잡에 따라 어떻게 영향을 받는지에 관한 시뮬레이션 분석을 하였다<sup>[4,11]</sup>.

본 논문은 모두 5장으로 구성되어 있다. 1장은 본 논문에 대한 연구배경과 최근의 연구동향에 대해 설명한다. 2장은 ATM 네트워크에서 연속적인 셀손실 회복을 위한 코딩구조와 셀손실 회복절차를 간단히 설명한다. 3장은 2장에서 제시된 셀손실 회복기법에서 사용되는 additive/multiplicative SN\* 알고리즘을 설명하며 4장에서 SN\*를 사용한 코딩예제를 보여준다. 끝으로 5장에서 본 논문에 대한 결론과 향후 연구방향을 언급한다.

## II. 셀손실 회복절차

### 1. 코딩구조

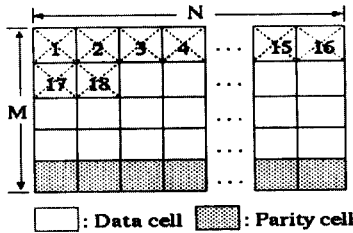


그림 1. (a) 코딩 행렬(행길이 : 16)

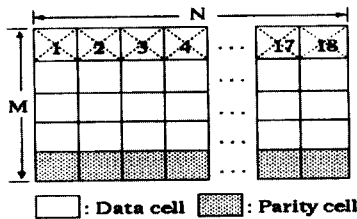


그림 1. (b) 코딩 행렬(행길이 : 18)

ATM 네트워크에서 FEC를 사용한 연속적인 셀손실 회복기법 중 현재까지 알려진 블록코딩 방법은 최대 16개의 연속적인 셀을 회복할 수 있다. 이는 SN 필드가 4 비트로 구성되어 있으므로 셀손실 탐지를 위해  $2^4 (=16)$ 셀만을 유일하게 식별할 수 있다. 만일 블록의 최대 행 길이가 16을 초과하게 되면 SN 값을 반복하여 사용하기 때문에 정확한 셀손실의 위치를 식별할 수 없다<sup>[2, 10]</sup>. 블록의 최대

행 길이가 16으로 제한된다는 것은 연속적인 셀손실 회복능력이 최대 16개의 셀이라는 것을 의미한다. ATM 네트워크에서의 셀손실은 버스티(bursty)한 특성을 가지므로 연속적으로 회복할 수 있는 최대 셀수는 중요한 문제이다. 예를 들어 [그림 1]의 (a)와 같이 열 1,2 각각에서 2개의 셀이 손실된 경우는 이들 셀을 회복할 수 없게 된다. 이는 패리티 셀은 각 열에서 오직 한개의 손실된 셀이 발생된 경우에만 회복할 수 있기 때문이다. 그러나 [그림 1]의 (b)와 같이 코딩행렬의 행길이를 18로 증가시킬 수 있다면 행길이가 16인 경우의 셀손실을 방지할 수 있다. 이를 위해서는 코딩 행렬의 행길이가 확장될 수 있도록 ATM 표준에서의 SN 보다 개선된 새로운 SN가 필요하다. 또한 [그림 1]의 (b)는 제안된 셀 코딩행렬( $M * N$ )을 보여주고 있다. 즉 행렬에 데이터 셀과 패리티 셀들을 배열하여 연속적인 셀손실을 회복하게 된다. 패리티 셀의  $i$ 번째 비트는 데이터 셀들의  $i$ 번째 비트들의 exclusive-OR이다. 즉, 코딩 행렬의 배열에서 ( $i,j$ )에 위치하는 셀의  $k$ 번째 비트를  $c_{i,j,k}$ 라하고  $m$ 비트 셀크기를 고려할 때 패리티 셀은 다음과 같이 나타낼 수 있다.

$$c_{M,i,k} = \left( \sum_{j=1}^{M-1} c_{i,j,k} \right) \bmod 2, \quad 1 \leq k \leq m, \quad 1 \leq j \leq N.$$

패리티 셀들은 데이터 셀과 구분이 될 수 있도록 OAM(Operation Administration and Maintenance) 속성을 갖고 있으며 우선순위(priority)가 데이터 셀보다 높다. 또한 인코딩 동작의 additive, multiplicative 특성은 데이터 셀이 전송하는 도중에도 패리티 셀을 만들 수 있으므로 인코딩 지연시간은 거의 무시할 정도로 작다.

### 2. 셀손실 회복 절차

[그림 2]는 최근에 많이 적용되고 있는 ATM을 기반으로 한 IP-over-ATM 환경에서 FEC를 적용한 프로토콜 구조를 보여주고 있다. 프로토콜 구조에서 FEC-SAR은 AAL의 종속계층인 SAR 계층에 본 논문에서 제시된 FEC 기능을 추가한 계층이라 할 수 있다.

AAL은 타입 2와 3/4를 사용한다. AAL의 상위계층, 예를 들면 IP 계층에서 보내지는 IP 패킷은 AAL의 CPCS-SDU에 대응되며 그 기본 크기는 ATM 네트워크에서 9,180 바이트이다<sup>[12,13]</sup>. CPCS-SDU는 여러개의 FEC-SDU로 나뉘어지며 각각의 FEC-SDU는 각 FEC 프레임에 포함되며 FEC 코드

가 추가된다. FEC 프레임은 작은 크기의 CPCS-SDU에서도 효율적인 전송을 위해 그 크기는 가변적이다. FEC 프레임은 사용자 정보를 포함하는 사용자 데이터부와 패리티 코드 또는 RSE 코드를 포함하는 FEC 코드부로 나뉜다. 수신측은 손실된 셀을 식별하기 위하여 제안된 SN\*를 적용한다. SN\* 알고리즘과 FEC 인코딩, 디코딩 과정은 다음장에서 상세히 설명된다. 데이터가 전송되는 과정에서 셀의 손실여부는 각 셀에 포함되어 있는 SN\*의 차이로 탐지되며 손실된 셀의 위치에 모든 비트가 0인 빈(dummy) 셀을 삽입한다. 다음으로 [그림 3]과 같이 FEC 코드를 이용하여 손실된 셀을 회복한다.

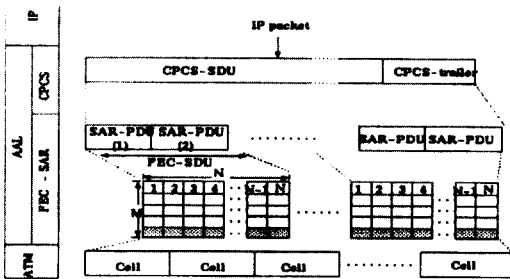


그림 2. 제안된 프로토콜 구조

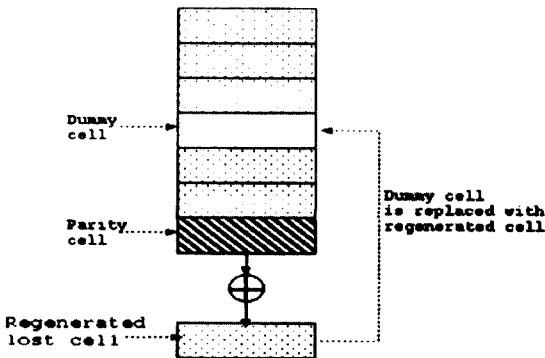


그림 3. 손실된 셀의 재생성 과정

만일 전송되는 과정에서 손실된 셀이 적용된 FEC의 회복능력을 초과하면 go-back-N 또는 selective ARQ와 같은 적절한 재전송 방법이 실행되어야 한다. 이러한 방식은 FEC와 재전송 방식의 혼합된 형태로 생각 할 수 있다. FEC 프레임의 크기는 IP 패킷의 크기와 종단간 IP 패킷 전달 지연시간의 요구사항을 기초로 적절히 결정되어야 한다. FEC 프레임이 클수록 더 큰 지연시간이 발생

하는데 이는 수신된 FEC 프레임에서 손실된 셀들의 회복을 위한 계산절차 때문이다. 하지만 수신된 FEC 프레임에서 어떠한 손실도 발생하지 않았으면 이러한 계산절차는 필요하지 않다<sup>[14]</sup>.

### III. SN\* 알고리즘

#### 1. SN\* 알고리즘

본 절에서는 AAL 2 와 3/4 계층에서의 제안된 셀손실 회복방법에 사용되는 효율적인 SN\* 알고리즘을 제안한다. SN\*은 셀손실 회복방법에서 손실된 셀을 식별하기 위해 사용되며 기존의 SN보다 큰 범위를 갖는다. 서비스 등급 C와 D를 위해 사용되는 AAL 3/4에 대한 SAR-PDU의 SN 필드는 SAR-PDU의 순서를 부여하기 위해 0부터 15까지 번호가 부여되는 4-비트 필드이다. 이 필드는 수신자가 손실되거나 잘못 삽입된 셀들을 탐지하기 위한 방법을 제공한다. 2-비트 ST 필드는 SAR-PDU가 메시지의 시작(BOM), 메시지의 중간(COM), 메시지의 끝(EOM) 또는 단일 세그먼트 메시지(SSM) 인지를 나타내는 필드이다. 6-비트 LI 필드는 해당 SAR-PDU내에 포함되는 CS-PDU의 옥텟수를 나타낸다. 여기서 임의의 셀의 ST 필드가 COM일때 그 셀은 메시지의 중간에 있으므로 LI 필드는 [표 2]에 보여진 것처럼 항상 44라는 사실에 주의하여야 한다. 아울러서, ST 필드가 BOM인 셀의 LI 필드도 COM인 경우와 같이 항상 44가 된다. 따라서, ST 값이 BOM, COM인 셀의 LI 값은 이미 알고 있는 것처럼 44이므로 이 경우 LI 필드는 사용할 필요가 없다. 따라서 이 필드는 다음과 같이 가산적(additive), 승산적(multiplicative) SN\*에서 사용된다.

표 2. LI 값

Segment Type	Permissible Value
BOM	44
COM	44
EOM	4-44, 63*
SSM	8-44

(\* 63 is used in the ABORT-SAR-PDU)

#### 2. 가산적 SN\*

가산적 방법으로 제시된 SN\* 알고리즘은 [표 3]에 보여진 것처럼 0부터 최대 80까지의 번호를 부여할 수 있는 SN\*를 고려하기 위하여 SN, ST 필드

와 함께 LI 필드를 참조한다. 메시지의 크기가 큰 경우 각셀의 SN\*는 0에서 80까지 반복적으로 되풀이된다.

표 3. 가산적 SN\*

SN	ST	LI	SN*	LI value modified?
0	BOM	44	0	no
1-15	COM	44	1-15	no
0	COM	44	16	no
X	COM	0-43	17-60	yes
X	COM	45-63	61-79	yes
X	EOM	X	80 (last cell no.)	no

(X : don't care)

ST 필드가 BOM으로 설정되어 있는 셀은 원래의 LI 값인 44를 그대로 유지하고 있다. 메시지를 구성하고 있는 셀들중 처음과 끝을 제외한 모든 셀들은 표준안대로 ST 필드가 COM으로 설정되는데 이때 SN\*를 만들기 위해 LI 필드를 이용한다. ST 필드가 COM인 셀은 반드시 대응하는 LI 값이 44라는 사실을 알고 있으므로 새로운 SN\*를 위해 LI 필드를 이용하는 것은 충분히 합리적이다. 제안된 셀손실 회복방법에서 FEC 인코더가 처리해야하는 절차는 다음과 같이 요약할 수 있다.

1. 데이터 셀을 이용하여 패리티셀을 생성한다.
2. [표 3]과 같이 SN\*를 만들기 위해 LI 값을 수정한다.
3. 코딩행렬을 전송한다.

마찬가지로 수신측에서의 디코딩 알고리즘은 다음과 같이 요약할 수 있다.

1. 네트워크로부터 도착하는 셀들을 저장한다.
2. [표 3]에서와 같이 수신된 셀들의 SN, ST 및 LI 값을 조회하여 손실된 셀들을 식별한다.
3. 패리티 셀을 사용하여 손실된 셀들을 회복한다.
4. ST가 COM인 셀의 LI 값을 44로 조절한다.

[표 3]은 메시지를 구성하고 있는 각셀에 0부터 80까지의 번호를 부여할 수 있다. 그러나 메시지가 18개 이하로 구성된 경우 [표 4]와 같이 SN\*를 부

여할 수 있다. 이는 LI 필드의 수정 없이 SN와 ST 필드만을 조회함으로써 기존의 SN가 허용하는 16(0부터 15)개의 번호를 0부터 17까지 부여할 수 있으며 기타 어떤 필드의 조회 및 수정도 필요 없으므로 매우 효율적이다. [그림 4] (a)는 34개의 AAL-PDU가 보내질때 AAL 표준의 SN을 사용한 PDU-시퀀싱을 보여주고 있다. 이때 4 비트 SN 필드는 0부터 15까지의 번호가 부여되며 따라서 34개 셀의 순서를 나타내기 위해 이들 값들은 반복적으로 사용될 수밖에 없다. 이는 전송도중 동일한 순서 번호를 갖는 PDU가 손실된 경우 이들을 식별할 수 없게 된다. [그림 4]의 (b)는 34개의 PDU로 구성된 PDU-시퀀싱에 부여된 SN\*를 보여주고 있다. SN\*는 0부터 33까지의 번호가 각 PDU에 부여된다. MID 값은 관련된 모든 PDU를 유일하게 식별하기 위하여 이 예제에서는 50으로 설정되었다. 이 경우 만일 20개의 연속적인 PDU가 버퍼 오버플로우로 인해 손실이 되었다고 가정하면 SN\*를 [표 3]과 같이 SN, ST, LI 필드를 이용하여 손실된 셀들을 식별할 수 있고 이런 손실된 셀들은 패리티 코드 또는 RS 코드와 같은 FEC 코드로 회복할 수 있다. 이와 같은 방법으로 최대 81개의 셀손실을 회복할 수 있다.

표 4. 18개 이하로 구성된 메시지의 SN\*

SN	ST	SN*
0	BOM	0
1	COM	1
0	COM	16
1	EOM	17

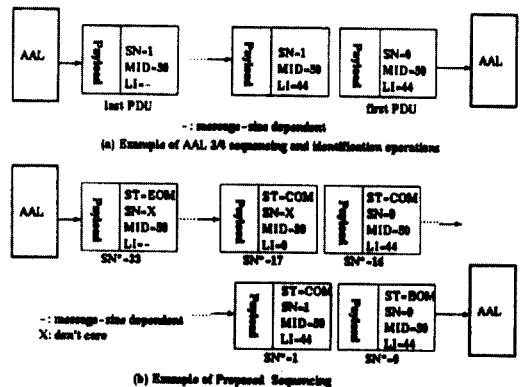


그림 4. AAL-PDU 시퀀싱

3. 승산적 SN\*

가산적 SN\*는 원래의 SN에 LI의 범위를 가산(addition)하여 0부터 80까지 SN의 범위를 확장하였다. SN 범위를 확장하는 또다른 방법으로서 원래의 SN에 LI의 범위를 승산(multiplication)하여 제안된 승산적(multiplicative) SN\*이 [표 5]에 나타나 있다.

표 5. 승산적 SN\*

SN	ST	LI	New SN	LI value modified?
0	BOM	44	0	no
1-15,0	COM	0	1-15,16	yes
1-15,0	COM	1	17-31,32	yes
⋮	COM	⋮	⋮	yes
1-15,0	COM	62	993-1007, 1008	yes
1-15,0	COM	63	1009-1023, 1024	yes
1	EOM	X	1025 (last cell no.)	no

승산적 SN\*는 범위가 0부터 1025까지로서 가산적 SN\*보다 확장된 범위를 제공하며 ST가 BOM 또는 EOM 으로 설정되어 있는 셀은 유일하다. 예를들어 170개로 셀로 된 메시지가 전송된다고 가정해 보자. 가산적 SN\*은 각셀에 모듈로(modulo) 81로 증가(increment)되기 때문에 재사용 되어야 한다. 즉, 메시지를 구성하는 3개의 셀은 1로 설정된 SN\*을 갖게되므로 모든 셀들을 유일하게 식별할 수 없다. 그러나 이경우 승산적 SN\*는 모든 셀들을 유일하게 식별할 수 있으므로 연속적인 셀손실이 발생하더라도 제안된 FEC 기법으로 손실된 셀을 회복할 수 있게 된다. 승산적 SN\*는 최대 1026개의 관련 셀들을 식별할 수 있다.

현재까지 AAL2 SAR-PDU에 대한 형식이 완전

하게 정의되지 않았다 할지라도 헤더와 트레일러(trailer) 부분에 LI, SN 그리고 IT(Information Type) 필드를 포함하고 있다. IT 필드는 AAL 3/4에서의 SN필드와 같이 BOM, COM, EOM의 정보를 포함하고 있다. 결국 AAL 3/4에서 제시된 가산적, 승산적 SN\*는 AAL 2에서도 사용될 수 있다는 것을 의미한다. 승산적 SN\*를 적용한 경우에 FEC 인코더와 디코더가 수행해야 할 작업은 가산적인 경우와 같으나 [표 5]를 기준으로 SN\*를 부여한다.

#### IV. SN\*의 코딩 예제

본 장에서는 제안된 셀손실 회복기법을 적용한 경우의 코딩 예제들에 대하여 설명한다.

##### 1. SN, ST 필드의 활용

먼저 [표 6]과 같이 FEC 인코더가 구성한 메시지의 크기가 16개 이하의 셀로 구성된 경우에는 모듈로 16의 SN 필드만으로 메시지의 완전한 회복을 할 수 있다. 이는 최대 16개의 셀손실이 발생하였더라도 SN 필드만으로 모든 셀들을 식별할 수 있기 때문이다. 즉, 이 경우에는 ST 필드를 참조하지 않더라도 셀손실을 식별할 수 있다. 메시지의 크기가 작아서 각 열에 하나의 데이터 셀과 패리티 셀이 존재하지만 메시지의 크기가 큰 경우는 코딩 행렬의 각 열에 여러개의 데이터 셀과 하나의 패리티 셀이 존재하게 된다.

그러나 [표 7]과 같이 메시지의 크기가 17 또는 18개의 셀로 구성된 경우에는 SN 필드만으로는 이 메시지의 완전한 회복을 할 수 없는데 이는 SN값이 중복(SN=0,1)된 셀들을 유일하게 식별할 수 없게 된다. 이때 SN의 바로 옆에 위치한 ST 정보는 매우 유용하게 이용된다. 즉, SN과 ST필드의 정보를 함께 조합함으로써 이들 셀들을 모두 식별할 수

표 6. SN\* 코딩 예제(메시지크기: 16셀)

Cell No	0	1	2	3	4	5	6	7	8	9	10	11	12	13	14	15
SN	0	1	2	3	4	5	6	7	8	9	10	11	12	13	14	15
ST	B	C	C	C	C	C	C	C	C	C	C	C	C	C	C	E

B: BOM, C:COM, E:EOM, S:SSM, PC:Parity Cell

표 7. SN\*코딩 예제(메시지크기: 18셀)

Cell No	0	1	2	3	4	5	6	7	8	9	10	11	12	13	14	15	16	17
SN	0	1	2	3	4	5	6	7	8	9	10	11	12	13	14	15	0	1
ST	B	C	C	C	C	C	C	C	C	C	C	C	C	C	C	C	C	E
SN*	0	1	2	3	4	5	6	7	8	9	10	11	12	13	14	15	16	17

표 8. SN\*코딩 예제(메시지크기: 34셀)

Cell No	0	1	2	3	4	5	6	7	8	9	10	11	12	13	14	15	16
SN	0	1	2	3	4	5	6	7	8	9	10	11	12	13	14	15	0
ST	B	C	C	C	C	C	C	C	C	C	C	C	C	C	C	C	C
LI	44	44	44	44	44	44	44	44	44	44	44	44	44	44	44	44	44
SN*	0	1	2	3	4	5	6	7	8	9	10	11	12	13	14	15	16

Cell No	17	18	19	20	21	22	23	24	25	26	27	28	29	30	31	32	33
SN	1	2	3	4	5	6	7	8	9	10	11	12	13	14	15	0	1
ST	C	C	C	C	C	C	C	C	C	C	C	C	C	C	C	C	E
LI	0	1	2	3	4	5	6	7	8	9	10	11	12	13	14	15	-
SN*	17	18	19	20	21	22	23	24	25	26	27	28	29	30	31	32	33

표 9. SN\* 코딩 예제(메시지크기: 102셀)

Cell No	0	1	2	3	4	5	6	7	8	9	10	11	12	13	14	15	16
SN	0	1	2	3	4	5	6	7	8	9	10	11	12	13	14	15	0
ST	B	C	C	C	C	C	C	C	C	C	C	C	C	C	C	C	C
LI	44	0	0	0	0	0	0	0	0	0	0	0	0	0	0	0	0
SN*	0	1	2	3	4	5	6	7	8	9	10	11	12	13	14	15	16

Cell No	17	18	19	20	21	22	23	24	25	26	27	28	29	30	31	32	33
SN	1	2	3	4	5	6	7	8	9	10	11	12	13	14	15	0	1
ST	C	C	C	C	C	C	C	C	C	C	C	C	C	C	C	C	C
LI	1	1	1	1	1	1	1	1	1	1	1	1	1	1	1	1	2
SN*	17	18	19	20	21	22	23	24	25	26	27	28	29	30	31	32	33

Cell No	34	35	36	37	38	39	40	41	42	43	44	45	46	47	48	49	50
SN	2	3	4	5	6	7	8	9	10	11	12	13	14	15	0	1	2
ST	C	C	C	C	C	C	C	C	C	C	C	C	C	C	C	C	C
LI	2	2	2	2	2	2	2	2	2	2	2	2	2	2	2	3	3
SN*	34	35	36	37	38	39	40	41	42	43	44	45	46	47	48	49	50

Cell No	51	52	53	54	55	56	57	58	59	60	61	62	63	64	65	66	67
SN	3	4	5	6	7	8	9	10	11	12	13	14	15	0	1	2	3
ST	C	C	C	C	C	C	C	C	C	C	C	C	C	C	C	C	C
LI	3	3	3	3	3	3	3	3	3	3	3	3	3	3	4	4	4
SN*	51	52	53	54	55	56	57	58	59	60	61	62	63	64	65	66	67

Cell No	68	69	70	71	72	73	74	75	76	77	78	79	80	81	82	83	84
SN	4	5	6	7	8	9	10	11	12	13	14	15	0	1	2	3	4
ST	C	C	C	C	C	C	C	C	C	C	C	C	C	C	C	C	C
LI	4	4	4	4	4	4	4	4	4	4	4	4	4	5	5	5	5
SN*	68	69	70	71	72	73	74	75	76	77	78	79	80	81	82	83	84

Cell No	85	86	87	88	89	90	91	92	93	94	95	96	97	98	99	100	101
SN	5	6	7	8	9	10	11	12	13	14	15	0	1	2	3	4	5
ST	C	C	C	C	C	C	C	C	C	C	C	C	C	C	C	C	E
LI	5	5	5	5	5	5	5	5	5	5	5	5	6	6	6	6	6
SN*	85	86	87	88	89	90	91	92	93	94	95	96	97	98	99	100	101

있게 되며 손실된 셀이 발생한 경우 FEC를 이용하여 손실된 셀을 회복할 수 있게 된다.

즉, SN 값이 0인 두개의 셀은 SN 자체로는 두개의 셀중 하나를 식별할 수 없다. 다행히 셀의 ST 값으로 두개의 셀을 식별할 수 있다. 또한 SN 값이 1인 두개의 셀도 ST 값을 조회하여 두셀을 각각 식별할 수 있다. 그외의 셀들은 모두 SN 값만으로 모든 셀들을 유일하게 식별할 수 있으므로 패리티 셀을 이용하여 전송도중에 손실된 셀들을 회복할 수 있다. 이와 같이 메시지가 18개의 셀이하로 구성된 경우 셀손실의 모든 경우를 수신측에서 식별할 수 있지만 18개의 셀보다 많은 경우는 SN과 ST 필드만으로는 모든 경우의 셀손실을 식별할 수 없다. 이러한 경우는 SN, ST와 함께 LI 필드를 참조한다.

2. SN, ST, LI 필드의 활용

● 가산적 SN\*

[표 8]은 LI 필드의 활용 예를 살펴보기 위하여 34개의 셀로 구성된 메시지의 셀 시퀀스를 보여주고 있다. 셀을 구성하는 필드중 SN, ST 그리고 LI 필드만이 표시되어 있다. [표 8]의 경우는 메시지의 크기가 작아서 각 열에 하나의 데이터 셀과 패리티 셀이 존재하지만 메시지의 크기가 큰 경우는 코딩행렬의 각 열에 여러개의 데이터 셀과 하나의 패리티 셀이 존재하게 된다. 코딩행렬의 크기는 가변적이므로 패리티 셀로 인한 오버헤드를 줄이기 위하여 코딩행렬의 행길이를 줄일 수 있으며 이런 경우 연속적인 셀손실 회복능력은 줄어들게 된다. LI 값은 코딩 알고리즘에 따라 FEC 인코딩 과정에서 적절히 조절된 상태이다. 편의를 위해 SN=1인 셀이 손실되었다고 가정하자. 이때 수신측의 디코더는 SN과 ST만으로 손실된 SN\*=1인 셀과 SN\*=17인 셀을 구분할 수 없으나 마지막 셀(SN\*=33)은 ST 값이 EOM이므로 셀손실 식별이 가능하다. 이때 디코더는 SN\*=1인 셀과 SN\*=17인 셀을 구분하기 위해 LI 필드를 사용하게 되므로 모든 셀들을 유일하게 식별할 수 있게 된다. 결국, LI를 이용하여 코딩행렬의 행길이(M)를 81까지 확대할 수 있으며 이는 제안된 방법이 ATM의 버스티(bursty) 셀손실 특성으로 인한 연속적인 셀손실률을 상당히 개선할 수 있다는 것을 의미한다.

● 승산적 SN\*

[표 9]는 102개의 셀로 구성된 메시지의 시퀀스를 보여주고 있다. ST 값이 COM인 셀의 의미없는 LI 필드를 SN\*를 생성하기 위해 이용되었다. 이는

가산적 SN\*보다 확장된 범위를 가지며 아래의 102개의 셀을 모두 유일하게 식별이 가능해진다. 이와 같은 코딩으로 승산적 SN\*는 최대 1026개의 셀을 유일하게 식별할 수 있다.

V. 결론

B-ISDN과 같은 초고속 네트워크에서 전송오류의 주요원인은 과잉밀집 상태에 있어서의 버퍼 오버플로우이며 이로 인해 셀손실을 야기한다. 본 논문은 이러한 문제를 줄이기 위하여 B-ISDN에서 FEC를 이용한 효율적인 셀손실 회복기법을 제안하였다. 제안된 기법은 새롭게 제시된 SN\*를 이용하여 연속적인 셀손실 식별능력을 개선한다. 이는 종전의 AAL 계층의 SN 필드를 이용한 회복방법에 비해 상당히 개선된 방법이라 할 수 있다. SN\*는 SN이외에 ST, LI 필드를 조합하여 생성시킨 순서번호로 그 특성에 따라 가산적 SN\*와 승산적 SN\*를 제시하였다. 본 논문에서 제안된 효율적인 셀손실 회복기법은 향후 ATM 네트워크에서의 우선순위 제어, 과잉 밀집제어등의 연구에 효율적으로 이용될 수 있을 것이다.

참고 문헌

- [1] Feldmeier, E.W. Biersack, "Comparison of Error Control Protocols for High Bandwidth-delay Product Networks," 2nd IFIP Int. Workshop on Protocols for High-Speed Networks, pp. 271-295, Nov. 1990.
- [2] Hiroshi Ohta, Tokuhiko Kitami, "A Cell Loss Recovery Method Using FEC in ATM Networks," IEEE Journal on Selected Areas in Communications, Vol. 9, No.9, Dec. 1991, pp1471-1483.
- [3] N. Shacham, "Packet Recovery in High-Speed Networks Using Coding and Buffer Management," Proc. INFOCOM '90, June 1990, pp 124-131
- [4] Ernst W. Biersack, "Performance Evaluation of Forward Error Correction in ATM Networks," IEEE Journal on Selected Areas in Communications, Vol. 11, No. 4, May. 1993, pp631-640.



- [5] Tokuhiro Kitami, Ikuo Tokizawa, "Cell Loss Compensation Schemes Employing Error Correction Coding for Asynchronous Broadband ISDN," *IEEE INFOCOM '90*, Jun. 1990, pp116-123.
- [6] Liren Zhang, "Statistics of Cell Loss and Its Application for Forward Error Recovery in ATM Network," *SUPERCOM/ICC '92*, Jun. 1992, pp694-698.
- [7] A. Dholakia, M.A. Vouk, "A Lost Cell Recovery Technique Using Convolutional Coding at ATM Adaptation Layer in B-ISDN/ATM," *IFIP Transactions C/Communications Systems*, Vol. C-21, pp. 141-159, 1994.
- [8] Chih-Lin I, E. Ayanoglu, R.D. Gitlin, "Transparent Self-healing Communications Networks Via Diversity Coding," *Proceedings of SUPERCOM/ICC*, Vol. 2, pp509-514, San Diego, June 1990.
- [9] Satoru Aikawa, Hijin Sato, Teruaki Yoshida, "Performance Analysis of Variable-Rate FEC for Multimedia Radio Communication," *IEICE Transactions on Communications*, Vol. E77-B, No. 9, Sep. 1994, pp1104-1113.
- [10] A.J. McAuley, "Reliable Broadband Communication Using a Burst Erasure Correcting Code," *ACM SIGCOMM '90*, Vol. 20, Sep. 1990, pp 297-306.
- [11] E. W. Biersack, "A Simulation Study of Forward Error Correction in ATM Networks," *ACM SIGCOMM '92*, Vol. 22, Jan. 1992, pp 36-47.
- [12] R. Atkinson, "Default IP MTU for use over ATM AAL5," *IETF RFC*, RFC 1626, May. 1994.
- [13] Douglas E. Comer, "Internetworking with TCP/IP," Vol. I, Third Edition, Prentice Hall, 1995.
- [14] Hiroshi Esaki, Takeo Fukuda, "Reliable IP Multicast Communication over ATM Networks Using Forward Error Correction Policy," *IEICE Transactions on Communications*, Vol. E78-B, No. 12, Dec. 1995, pp1622-1637.

임 효 택(Hyo-Taek Lim)

정회원



1962년 11월 22일생

1988년 2월 : 홍익대학교 전자  
계산학과(학사)

1992년 2월 : 포항공과대학교  
전자계산학과(석사)

1997년 8월 : 연세대학교 컴퓨  
터과학과(박사)

1988년 2월~1994년 3월 : 한국전자통신연구원 통신  
시스템연구단 연구원

1994년 3월~현재 : 동서대학교 정보시스템공학부  
조교수

<주관심 분야> 통신 프로토콜, 네트워크 관리