

중복 블록 움직임 보상을 이용한 손상된 비디오의 오류 은폐 기법

정회원 김주현*, 홍원기**, 고성제***

Error Concealment Technique for Erroneous Video Using Overlapped Block Motion Compensation

Ju-Hyun Kim*, Won-Gi Hong**, Sung-Jea Ko*** *Regular Members*

요 약

저속 이동 통신 채널과 같은 저속 통신망에서 비디오 전송을 위해서는 시스템에서 요구하는 비디오 전송율을 보장하기 위하여 높은 압축율을 갖는 부호화 방법들이 사용된다. 이러한 부호화 방법들에 의하여 부호화된 비디오가 오류율이 높은 이동 채널로 전송될 때, 비트열에 오류가 발생하면 복호되기 어려울 뿐 아니라 비트열의 다른 부분에도 치명적인 영향을 미치게 된다. 본 논문에서는 비디오 전송 중에 비트열이 손상되어 복호가 불가능한 블록을 복구하기 위한 오류 은폐 알고리즘을 제안한다. 제안하는 오류 은폐 알고리즘은 정상적으로 복호된 주변 블록들의 정보를 이용하여 손실된 블록을 복구한다. 즉, 공간적으로 이웃하는 블록과 손실된 블록간에는 높은 움직임 벡터의 상관성이 있다는 성질을 바탕으로, 중복 블록 움직임 보상(overlapped block motion compensation: OBMC)과 블록 경계 정합(block boundary matching: BBM)을 통하여 손상된 블록의 움직임 벡터를 정확히 추정하는 알고리즘이다. 제안하는 알고리즘은 기존의 오류 은폐 방법들에 비하여 복구된 영상의 PSNR과 시각적인 면에서 우수한 성능을 보임을 실험을 통하여 확인하였다.

ABSTRACT

A high compression rate is required to transmit video sequences over low bit rate networks such as low bit rate communication channels. When highly compressed videos are transmitted over mobile channels of high error rate, bitstreams corrupted by channel errors are not only difficult to be decoded, but also have fatal effects on the other parts of the bitstreams.

In this paper, we propose an error concealment algorithm for recovering the blocks which can not be decoded due to damaged bitstreams. The proposed error concealment algorithm recovers the damaged blocks using the information of adjacent blocks which are correctly decoded. In the proposed algorithm, the motion vector of the damaged block is estimated using the overlapped block motion compensation(OBMC) and block boundary matching(BBM) techniques. Experiment results show that the proposed algorithm exhibits better performance in PSNR than existing error concealment methods.

I. 서론

최근 저속 이동 통신 채널에서의 멀티미디어 데

이터 전송에 관련된 화상 전화나 화상 회의에 대한 관심이 많이 늘고 있다^{[1],[2]}. 멀티미디어 데이터 응용 분야에서는 많은 양의 데이터 전송이 필요하며,

* LG정보통신

** 명지전문대학 전자과

*** 고려대학교 전자공학과

논문번호 : 98341-0804, 접수일자 : 1998년 8월 4일

특히 저속 통신망에서는 전송 대역이 제한되어 있으므로 낮은 비트율의 비디오 부호화에 대한 연구가 필수적이다^{[3][4]}. 낮은 비트율의 비디오 부호화에 관련되어 최근 중점적으로 진행되고 있는 연구의 목표는 화질 향상을 위한 새로운 기술을 찾는 것이며, 대표적으로 ITU-T의 H.263이 저속 통신을 위한 비디오 부호화 표준으로서 널리 이용되고 있다^{[5][7]}.

H.263은 시스템에서 요구하는 높은 압축율을 보장하기 위하여, 비디오의 시간적 중복성을 줄이기 위한 움직임 보상(motion compensation: MC)과 공간적 중복성을 줄이기 위한 이산 여현 변환(discrete cosine transform: DCT)을 통하여 얻어진 계수에 대한 엔트로피 부호화 방법을 복합적으로 사용한다.

이동 채널은 다중 경로 페이딩(multi-path fading)에 의한 연접 오류(burst error) 특성을 가지며, 이러한 채널은 일반적으로 Rayleigh fading 채널로 모델링 된다. 이동 채널에서 발생하는 오류는 수신된 비트열의 복호를 어렵게 할 뿐 아니라, 오류가 발생한 비트열 이후에 존재하는 정상적인 비트열 부분의 복호도 어렵게 만든다. 이와 같은 공간적 오류의 전파는 가변 길이 부호화(variable length coding: VLC)를 사용하였기 때문이다.

그러므로, 이러한 부호화 기법을 사용하는 통신 시스템에서는 전송 환경에 따른 채널의 오류 특성, 시스템의 복잡도, 영상의 해상도 그리고 전송 지연 등을 고려한 보다 효과적인 채널 오류 대책이 필요하게 된다. 이러한 채널 오류 대책으로서 기존에 널리 사용되는 방법으로는 순방향 오류 정정(forward error correction: FEC)과 자동 반복 요구(automatic repeat on request: ARQ)가 있다^{[8][11]}. FEC는 송신부에서 전송될 비트 열에 오류 제어 부호를 첨가하는 방법으로서, 임의로 발생하는 이산 오류(random isolated error)에 대해서는 효과적이나, 연접 오류의 특성과 제한된 대역폭의 이동 채널에서 사용하기에는 적합하지 않다. 또한, ARQ는 손상된 정보를 송신부로부터 다시 전송받는 방법으로, 연접 오류에서는 효과적이지만, 전송 지연으로 인하여 실시간 통신에는 부적합하다.

따라서, 본 논문에서는 전송 대역이나 전송 지연에 크게 제약을 받지 않으면서도 우수한 성능을 보이는 채널 오류 대책을 제안한다. 전송 채널에서 H.263 비트열에 오류가 부가되면, 가장 많이 손실될 가능성이 있는 부분이 매크로 블록 데이터이다.

본 논문에서는 이렇게 손실된 매크로 블록을 수신부에서 최대한 복구하는 방법을 제안한다. 제안하

는 방법은 중복 블록 움직임 보상(overlapped block motion compensation: OBMC)^[6]과 블록 경계 정합(block boundary matching: BBM)^[13] 방법을 바탕으로 하여 손실된 매크로 블록의 정확한 움직임 벡터를 추정한다. 일반적으로 블록 경계 정합 기법만을 사용하여 손실된 매크로 블록의 움직임 벡터를 추정하는 오류 은폐 방법은 다른 오류 은폐 방법들에 비하여 비교적 우수한 성능을 보이지만, 블록 경계에서 발생하는 블록화 현상(blocking effects)으로 인하여 추정한 움직임 벡터가 종종 실제 움직임 벡터와 차이가 나게 된다. 제안하는 알고리즘은 이런 문제를 해결하기 위해서 중복 블록 움직임 보상 기법을 이용하여 인접 블록들 간에 발생하는 블록화 현상(blocking effects)을 줄인 후^{[12][14]}, 블록 경계 정합 기법을 적용하여 정확하게 움직임 벡터를 추정할 수 있다.

본 논문의 나머지 부분은 다음과 같이 구성된다. II장에서는 H.263 비디오 부호화의 특징 및 채널 오류의 전파에 대해서 간단히 기술한다. III장에서는 기존에 많이 사용되던 오류 은폐 방법들과 제안하는 오류 은폐 알고리즘에 대하여 설명한다. IV장에서는 제안하는 알고리즘의 성능을 평가하기 위한 실험 방법 및 결과를 제시하고, V장에서 결론을 맺는다.

II. H.263 비디오 부호화 및 오류 전파 특징

H.263은 낮은 비트율로 동영상 압축하기 위한 ITU-T의 부호화 규정으로, 비디오의 시간적 중복성을 제거하기 위하여 픽처간 예측 기법을 사용하고, 예측된 영상과 원 영상의 차 영상에 대하여 이산 여현 변환(DCT)과 엔트로피 부호화를 사용하여 공간적 중복성을 최대로 줄인다. 그림 1에서는 일반적인 H.263 비디오 코덱의 블록도를 보여준다.

H.263 소스 부호기는 sub-QCIF, QCIF, CIF, 4CIF 그리고 16CIF의 다섯 가지 표준 픽처 포맷에 대하여 동작하며, 부호화의 성능 향상과 복호화된 영상의 화질 향상을 위하여 여러 가지 부호 옵션을 사용하기도 한다. H.263 비트열은 계층적 다중화 방식으로 구성되며, QCIF 포맷에 대해서, 각 픽처는 9개의 GOB(group of block), 각 GOB는 11개의 매크로 블록(macroblock: MB)으로 구성된다. 또한 각 매크로 블록은 네 개의 휘도 신호 블록과 두 개의 색차 신호 블록으로 구성되며, 각 블록은 8×8의 크기를 갖는다. 그림 2에서는 H.263 비트열에 관련

된 간단한 부호 문법을 보여준다.

H.263에 의해서 부호화된 비디오는 그림 2와 같은 비트열로 전송되며, 픽처 헤더와 GOB 헤더에 각각 픽처 시작 부호(picture start code: PSC)와 GOB 시작 부호(GOB start code: GBSC)가 삽입되므로, 전송 중에 발생하는 채널 오류로 인하여 복호가 어려울 경우, 복호기가 다음 픽처나 GOB의 시작 위치를 찾아 재동기 하여 복호화를 계속하도록 한다. 그러므로, 채널 오류에 의해서 동기 정보가 손상된다면, 동기를 잃게 되어 정상적인 복호가 불가능하므로 다음 동기 신호가 나타나기 이전의 모든 비디오 정보를 잃어버리게 된다. 특히, H.263에서는 매크로 블록 계층과 블록 계층에서 가변 길이 부호를 사용하기 때문에, 이 계층에 해당하는 비트열 부분에서 오류가 발생하면 동기를 잃게 되어, 손상되지 않은 나머지 블록들도 정상적인 복호가 불가능하게 된다. 이렇듯이 비트열에 발생한 채널 오류로 인해서 오류가 발생하지 않은 다른 비트열도 손상되는 현상을 비디오의 공간적 오류 전파라 한다. 또한 프레임간 예측 기법의 사용으로 인하여 현재 프레임에서의 오류는 다음 프레임에 그와 유사한 오류 패턴을 야기하는 시간적 오류 전파를 발생시키는데, 이런 시간적 오류 전파를 막기 위해서는 인트라 부호화된 픽처가 예측 픽처들 사이에 삽입되는 방식이 사용되기도 한다.

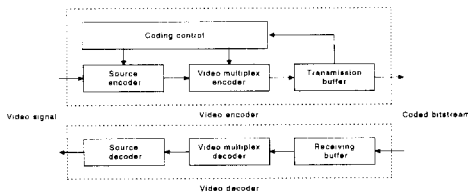


그림 1. H.263 비디오 코덱의 블록도

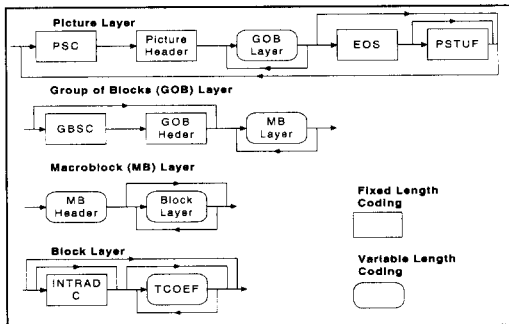


그림 2. 간단한 H.263 비디오의 부호 문법

III. 제안하는 오류 은폐 기법

비디오가 채널 오류에 의해서 손상되는 것을 막기 위하여 다양한 오류 대책이 연구되어 왔으며, 일반적으로 많이 사용되는 방법으로는 순방향 오류 정정과 자동 반복 요구 방법 등이 있다. 그러나 이 방법들은 전송 데이터 증가 및 전송 지연의 단점이 있기 때문에, 저속 통신망에서 독자적으로 사용될 경우 시스템에서 요구하는 데이터 전송율을 유지하면서 적절한 오류 방지 효과를 얻는데 제한이 있다. 따라서 시스템에서 요구하는 전송율을 유지하면서 효과적으로 오류를 방지하기 위해서는 이 방법들과 함께 수신부에서 손실된 영상을 복구하는 오류 은폐 방법이 주로 사용된다.

오류 은폐는 전송된 비트열에 오류가 발생하여 정상적으로 부호화되지 않고 복원된 영상의 화질을 떨어뜨리게 되는 블록을 수신부에서 은폐하는 방법이다. 일반적으로 많이 사용되는 시간적 오류 은폐 방법은 복원된 블록의 정보들을 이용해서 손실된 블록의 움직임 벡터를 추정한 후, 이전 프레임으로부터 손실된 블록을 보상하는 기법을 사용한다. 가장 간단한 오류 은폐 방법으로는 손실된 블록과 동일한 위치의 블록을 이전 프레임으로부터 그대로 가져와 대체하는 방법이 있는데, 움직임이 적은 영상에 대해서는 효과적이지만, 움직임이 큰 영상에 대해서는 영상 블록의 경계가 일치하지 못하는 현상이 발생한다.

블록 경계 정합 기법은 손실된 블록의 오류 은폐를 위하여 가장 널리 사용되는 방법으로, 공간적으로 이웃한 블록들은 그 움직임 벡터와 블록 경계에서의 화소 휘도값에 있어서 유사성이 크다는 가정에서 사용한다. 이 오류 은폐 방법은 손실된 블록의 움직임 벡터를 임의의 값으로 정하여 이전 프레임으로부터 손실된 블록을 보상한 후에, 그 보상된 블록의 경계값과 손실된 블록에 인접한 주변 블록들의 경계값을 비교하는 방식이다. 이때 그 경계값들이 가장 유사해지는 움직임 벡터를 손실된 블록의 움직임 벡터로 추정하여 블록 영상을 복구하게 된다. 그림 3은 H.263 매크로 블록에 대하여 블록 경계 정합 기법을 적용할 때의 블록 경계 화소들을 보여 주며, M_A , M_B , M_L , M_R 은 각각 손실된 블록의 위, 아래, 왼쪽, 오른쪽에 위치한 블록을 의미한다.

크기가 $N \times N$ 인 블록 $M = \{m(i, j), 0 \leq i, j \leq N-1\}$ 의 움직임 벡터를 $MV = \begin{bmatrix} mv_x \\ mv_y \end{bmatrix}$ 라 정의하자. 또한

MV가 손실되었을 때, 손상된 블록과 동일한 위치에 있는 이전 프레임의 매크로 블록을 M_P 로 정의하고, 추정된 움직임 벡터 MV' 을 이용하여 복구한 매크로 블록을 M' 로 정의하자. 손실된 매크로 블록은 블록 경계 정합 방법에 의해서 추정된 움직임 벡터 MV' 을 이용하여 다음의 식에 의해서 복구된다. 여기서 SR은 손실된 블록을 움직임 보상하기 위하여 추정하는 움직임 벡터의 탐색 영역(search range)을 나타내며 MV' 는 이 영역 내에 포함된다.

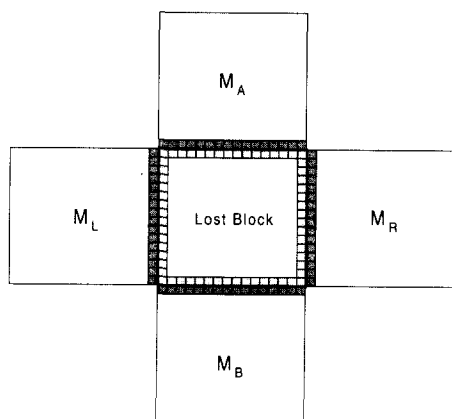


그림 3. 블록 경계 정합에 사용되는 경계 선택 방법

$$M' = \{ m'(i, j) | m'(i, j) = m_P(i + mv_x', j + mv_y'), 0 \leq i, j \leq N-1 \} \quad (1)$$

$$MV' \in SR \quad (2)$$

블록 경계 정합은 블록 경계에서 최소의 화소값 변화를 갖도록 하는 최적의 움직임 벡터

$MV' = \begin{bmatrix} mv_x' \\ mv_y' \end{bmatrix}$ 을 이용하여 움직임 보상 블록을 찾는다. 이때 블록 경계에서 화소값의 연속성은 경계 정합 왜곡(boundary match distortion)에 의해서 잘 표현된다. 블록 경계 정합을 실제 적용할 때에는 탐색 영역내의 움직임 벡터를 이용하여 움직임 보상된 블록의 경계 화소값과 주변 블록의 경계 화소값의 차이에 의해서 경계 정합 왜곡 정도를 구하며, 다음의 식으로 정의된다.

$$d_A = \sum_{i=0}^{N-1} |m'(i, 0) - m_A(i, N-1)|, \quad m' \in M', \quad m_A \in M_A \quad (3)$$

$$d_L = \sum_{j=0}^{N-1} |m'(0, j) - m_L(N-1, j)|, \quad m' \in M', \quad m_L \in M_L \quad (4)$$

$$d_B = \sum_{j=0}^{N-1} |m'(i, N-1) - m_B(i, 0)|, \quad m' \in M', \quad m_B \in M_B \quad (5)$$

$$d_R = \sum_{j=0}^{N-1} |m'(N-1, j) - m_R(0, j)|, \quad m' \in M', \quad m_R \in M_R \quad (6)$$

$$d_S = d_A + d_L + d_B + d_R \quad (7)$$

식 (3)-(6)에서 d_A, d_L, d_B, d_R 은 각각 손실된 매크로 블록에 인접한 매크로 블록 M_A, M_L, M_B, M_R 의 경계 화소값과 보상된 매크로 블록의 경계 화소값의 차에 절대값을 취한 것이다. 식 (7)의 d_S 는 추정된 블록의 경계 정합 왜곡을 나타내며 그 값이 최소가 될 때 이웃한 블록들의 경계 화소값이 가장 유사하다는 것을 의미하므로, 이때의 움직임 벡터 MV' 을 손실된 블록의 움직임 벡터로 정할 수 있다.

이와 같이 블록 경계 정합 기법을 사용하여 손실된 매크로 블록의 움직임 벡터를 추정하는 방법은 다른 오류 은폐 방법들에 비하여 비교적 우수한 성능을 보이지만, 대부분 복원된 영상의 블록 경계에서는 블록화 현상이 발생한다. 즉, 대부분의 영상 부호화 방법은 효과적인 부호화를 위하여 영상을 16×16 크기로 분할하여 움직임 벡터를 구하고, 영상을 8×8 크기 단위로 부호화하기 때문에, 수신부에서 복호된 영상은 이러한 블록 경계가 왜곡되는 블록화 현상이 필연적으로 발생된다.

이러한 현상으로 블록 경계 정합 방법은 2가지의 문제점을 내포하고 있다. 첫째로 블록 정합 방법이 블록 인접 화소의 상관성을 이용하기 때문에 종종 실제 움직임 벡터와 차이가 나는 움직임 벡터를 추정하게 되고 두 번째는 정확한 움직임 벡터를 추정했어도 복원된 영상의 경계에 왜곡 현상이 존재하게 된다.

두 번째 문제점을 해결하기 위하여 블록 경계 정합 기법으로 추정한 움직임 벡터로 복원된 영상에 H.263에서 제시한 중복 블록 움직임 보상을 적용하여 블록화 현상을 감소시키는 연구가 이루어 졌다^[12]. 즉, 중복 블록 움직임 보상 기법에서는 현재의 블록 화소값과 주변 블록의 움직임 벡터를 고려한 블록 화소값을 가중 평균하여 블록화 현상의 줄여 주고 있다. 그 방법은 다음과 같다.

손실된 블록을 위하여 보상될 $N \times N$ 블록은 네 개의 $N/2 \times N/2$ 서브블록(subblock)으로 분할되며, 각 서브블록은 세 개의 예측된 $N/2 \times N/2$ 블록의

가중치 평균에 의해서 통합된다. 첫 번째는 손실된 블록을 위한 탐색 영역 내의 임의의 움직임 벡터를 이용하여 보상된 $N/2 \times N/2$ 블록이고, 두 번째는 손실된 블록에 수평으로 이웃한 $N \times N$ 블록의 움직임 벡터에 의해서 보상된 $N/2 \times N/2$ 블록이며, 세 번째는 손실된 블록에 수직으로 이웃한 $N \times N$ 블록의 움직임 벡터에 의해서 보상된 $N/2 \times N/2$ 블록이다.

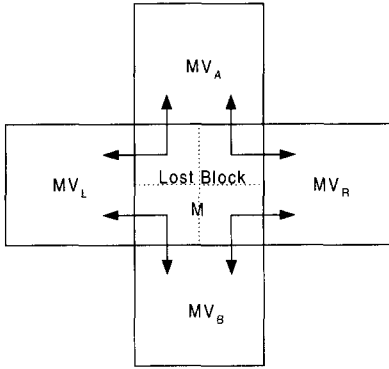


그림 4. 중복 블록 움직임 보상에 사용되는 주변 블록의 움직임 벡터 선택 방법

그림 4는 중복 블록 움직임 보상에 사용되는 움직임 벡터의 선택 방법을 보여주며, MV_A, MV_B, MV_L, MV_R 은 각각 손실된 블록의 위, 아래, 왼쪽, 오른쪽에 이웃한 매크로 블록의 움직임 벡터를 의미한다. 손실된 블록은 크기가 $N/2 \times N/2$ 인 4개의 작은 블록으로 나뉘어, 그림 4의 움직임 벡터 선택 방법에 따라 중복 블록 움직임 보상이 이루어진다. 탐색 영역 내의 임의의 움직임 벡터를 MV^0 , 위 또는 아래 블록의 움직임 벡터를 MV^1 , 왼쪽 또는 오른쪽에 위치한 블록의 움직임 벡터를 MV^2 로 하고, $MV = \begin{bmatrix} mv_x \\ mv_y \end{bmatrix}$ 라 정의할 때, MV^0, MV^1, MV^2 에 의해서 보상된 블록의 (i, j) 위치의 각 화소값 $q(i, j), r(i, j), s(i, j)$ 는 다음과 같다.

$$q(i, j) = m_p(i + mv_x^0, j + mv_y^0) \quad (8)$$

$$r(i, j) = m_p(i + mv_x^1, j + mv_y^1) \quad (9)$$

$$s(i, j) = m_p(i + mv_x^2, j + mv_y^2) \quad (10)$$

식 (8)-(10)에 의해서 얻어진 화소값들을 이용하여 중복 블록 움직임 보상된 화소값 $m'(i, j)$ 은 다

음의 식에 의해서 구해진다.

$$m'(i, j) = (q(i, j) \times H_0(i, j) + r(i, j) \times H_1(i, j) + s(i, j) \times H_2(i, j) + 4) / 8 \quad (11)$$

여기서 $H_0(i, j), H_1(i, j), H_2(i, j)$ 는 중복 블록 움직임 보상에 사용되는 가중치 행렬을 나타내며, 그림 5는 손실된 블록이 16×16 일 때의 가중치 행렬의 예를 보여주고 있다.

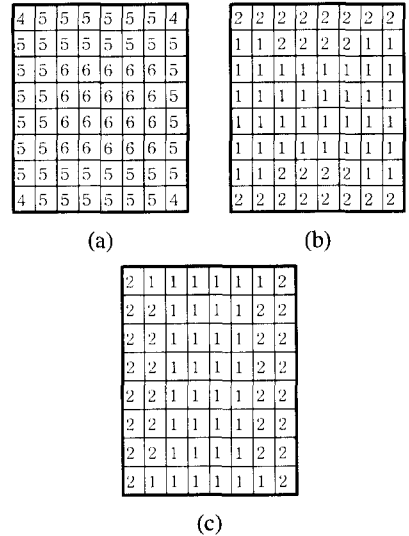


그림 5. 중복 블록 움직임 보상에 사용되는 가중치 행렬, (a) 현재 블록에 사용되는 가중치 행렬 H_0 , (b) 위 또는 아래 블록에 사용되는 가중치 행렬 H_1 , (c) 왼쪽 또는 오른쪽에 사용되는 가중치 행렬 H_2

그림 5의 행렬은 H.263의 AP 모드^[6]에서 OBMC를 위하여 사용되는 가중치 행렬과 동일하다. 가중치 행렬에서 알 수 있듯이 탐색 영역내의 움직임 벡터를 이용하여 보상되는 블록에 큰 가중치가 부여된다. 특히 위 또는 아래에 위치한 블록의 움직임 벡터를 이용하여 보상된 경우에는 블록의 상하 경계에 존재하는 화소에, 왼쪽 또는 오른쪽에 위치한 블록의 움직임 벡터를 이용하여 보상된 경우에는 블록의 좌우 경계에 존재하는 화소에 큰 가중치가 부여된다. 식 (11)과 같이, 가중치로 곱하여 합산된 화소값은 8로 나누어 평균값을 취하게 된다.

본 논문에서는 OBMC 기법과 블록 정합 방법을 혼합하여 더욱 정확한 움직임 벡터를 추정하는 오류 은폐 기법(hybrid error concealment: HEC)을 제안한다. 제안하는 방법은 문헌^[12]에서 제시하는 방법과는 다르게, 위에서 설명한 OBMC 기법을 먼저

적용하여 보상된 영상을 이용하여 블록 경계 정합 방법을 사용한다. 즉, 손실된 블록의 후보 움직임 벡터와 주변 블록의 움직임 벡터를 사용하여 OBMC 기법으로 손실된 블록을 복원한 후, 블록 경계 정합 방법으로 움직임 벡터를 추정한다. 이 방법은 OBMC 방법으로 복원된 영상과 주변 블록 영상과의 블록 현상을 감소시킴으로써^[14], 보다 정확한 움직임 벡터를 추정할 수 있다. 제안된 방법은 움직임 벡터 추정 과정에서 OBMC를 위해 많은 계산량이 소요되지만, 본 논문에서는 블록 경계 정합에 사용되는 경계 화소값만을 계산함으로써 계산량을 최소화 할 수 있다.

IV. 실험 결과

제안하는 알고리즘의 성능 평가를 위한 시뮬레이션 과정은 그림 6과 같으며, H.263 부복호기로는 TMN(test model near-term)4 version 2.0을 사용하고, Rayleigh 채널 모델을 사용하였다. 실험 시퀀스로는 QCIF 포맷(176×144)의 Carphone과 Forman 시퀀스를 부호화한 150 프레임을 사용하였다. 각 시퀀스는 10fps의 프레임 율과 가변 비트율로 부호화하였으며, 특별한 부호화 옵션은 사용하지 않았다. 특히 프레임에 대한 오류 전과 특성을 살리기 위하여 첫 프레임은 I-픽처(Intra picture)로, 나머지 149 프레임은 P-픽처(Predictive picture)로 구성하였다. 사용한 채널 오류율(BER)은 5×10^{-4} 이며, 각각 21, 33번째 프레임에 오류가 부가되었다.

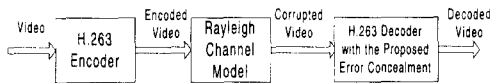


그림 6. 컴퓨터 시뮬레이션 과정 블록도

제안하는 오류 은폐 기법(hybrid error concealment: HEC)의 성능은 기존에 널리 사용되는 오류 은폐 기법인 간단한 블록 대체(simple block substitution: SBS) 기법, 블록 경계 정합(block boundary matching: BBM) 기법^[13], 그리고 블록 경계 정합 후에 중복 움직임 보상(overlapped block motion compensation: OBMC)^[12]을 적용하는 기법들과 비교하였다. 제안된 방법은 매크로 블록 단위로 적용되었으며, 손실된 움직임 벡터를 추정하기 위한 움직임 벡터의 탐색 영역은 주변 블록들의 움직임 벡터의 최대값과 최소값을 사용하였다. 특히 제한된 방법을 위해서 사용되는 4개의 주변 매크로 블록

중에서 부호화 되지 않은 매크로 블록의 움직임 벡터는 “0”으로 대체하였으며, 손상되거나 유효하지 않은 매크로 블록의 움직임 벡터는 현재 매크로 블록의 후보 움직임 벡터를 사용하여 실험하였다. 이는 H.263의 OBMC에서 유효하지 않은 주변 매크로 블록의 움직임 벡터를 대체하는 방법과 동일하다. 또한 유효하지 않거나 완전히 손상된 주변 매크로 블록이 존재하는 경우에는 그러한 매크로 블록에 대한 블록 경계 정합을 생략하였다.

표 1. 오류 은폐 기법들의 평균 PSNR(dB) 비교

오류 은폐 알고리즘	Carphone	Forman
HEC	30.77	29.44
BBM+OBMC	30.51	29.21
BBM	30.50	29.18
SBS	30.34	28.11
No Error Concealment	18.27	15.76
Original Image	33.26	31.90

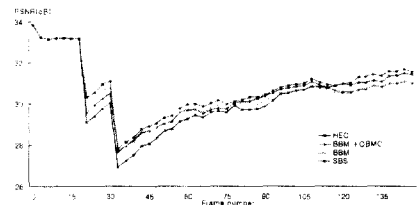


그림 7. 제안하는 오류 은폐 알고리즘의 각 프레임 별 PSNR 성능 비교 (Carphone)

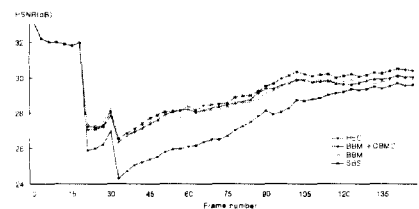


그림 8. 제안하는 오류 은폐 알고리즘의 각 프레임 별 PSNR 성능 비교(Forman)

표 1은 각 방법을 2개의 시퀀스에 적용하여 얻은 평균 PSNR을 비교하여 보여주고 있다. 표에서 알 수 있듯이, 제안된 HEC 기법이 다른 방법들 보다 PSNR 측면에서 가장 우수함을 알 수 있다. 그림 7과 그림 8에서는 각각 이동 채널에서 오류가 발생한 Carphone 시퀀스와 Forman 시퀀스에 대하여 제안하는 알고리즘과 기존의 널리 사용되는 알고리즘

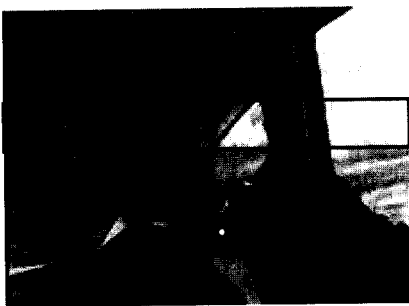
들을 적용했을 때의 각 프레임별 PSNR 성능 결과를 보여주고 있다. 다른 알고리즘들에 비하여 제안하는 알고리즘이 전체적으로 PSNR 값에 기록이 없어, 복구된 영상이 안정적임을 알 수 있다. 그림 9에서는 주관적 화질을 비교하기 위하여 각 알고리즘이 적용된 후에 복구된 영상을 보여준다. 그림에 표시한 부분이 손상된 영역이며 각 방법과 제안된 방법을 적용하여 복구된 영상 화질을 비교하여 보여주고 있다. 제안된 HEC 알고리즘은 움직임이 적은 시퀀스에 대해서는 기존의 다른 알고리즘들과 비슷한 성능을 보이지만, 움직임이 큰 영상에 대해서는 보다 우수한 성능을 보임을 실험 결과로부터 확인하였다.



(a)



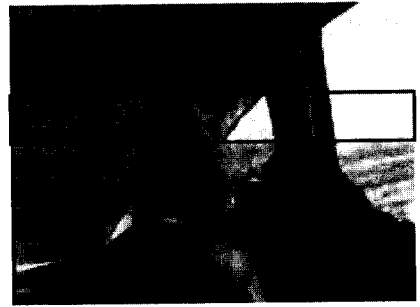
(b)



(c)



(d)



(e)

그림 9. 원영상과 복구된 영상의 화질 비교(105번째 프레임): (a) 원영상 (b) HEC (c) BBM+OBMC (d) BBM (e) SBS

V. 결론

오류 은폐는 수신된 비디오 신호의 잉여 정보를 이용하여 채널 오류로 손상된 비디오의 시각적 왜곡을 감추기 위하여 사용하는 오류 방지 방법이다. 본 논문에서는 이동 채널을 통하여 전송되는 과정에서 비트열이 손상되어 손실된 블록을 복구하는 오류 은폐 방법을 제안하였다. 제안하는 알고리즘은 공간적으로 이웃하는 블록과 손실된 블록간에는 높은 움직임 벡터의 상관성이 있다는 성질을 바탕으로, 중복 블록 움직임 보상 기법을 이용하여 인접 블록들간에 발생하는 블록화 현상을 줄여 블록 경계 화소값들의 상관성을 높여준 후, 블록 경계 정합 기법을 이용해서 보다 정확하게 움직임 벡터를 추정하는 방법을 사용하였다. 실험 결과, 제안하는 알고리즘은 기존의 다른 알고리즘들에 비하여 복원된 영상의 PSNR과 화질 면에서 우수한 성능을 보였으며, 특히 움직임이 많은 시퀀스에 대해서는 매우 효과적인 결과를 보여 주었다. 따라서 제안하는 방법은 채널 오류에 손상된 비디오를 효과적으로 복구할 수 있는 방법으로 사용될 수 있을 것이다.

참 고 문 헌

[1] ITU-T SG 15, Rec. H.324, "Terminal for low bitrate multimedia communication," ITU, Geneva, Switzerland, 1995.

[2] ITU-T Recommendation H.324/Annex C, "Multimedia telephone terminals over error prone channels," Jan. 1998.

[3] F. Pereira, "MPEG-4: A new challenge for the representation of audio-visual information," *Proc. of PCS96*, Melbourne, Australia, pp. 7-16, Mar. 1996.

[4] B. Girod, K. B. Younes, N. Faerber and E. Steinbach, "Recent advances in mobile video communications," in W. Burleson, K. Konstantinides, T. Meng (eds.), *VLSI Signal Processing IX, Proceedings IEEE VLSI Signal Processing Workshop*, San Francisco, pp. 3-12, invited paper, Oct. 1996.

[5] K. Rijkse, "H.263: video coding for low-bitrate communication," *IEEE Communications Magazine*, pp. 42-45, Dec. 1996.

[6] ITU-T SG 15, Rec. H.263, "Video codec for low bitrate communication," 1996.

[7] B. Girod, E. Steinbach, and N. Faerber, "Performance of the H.263 video compression standard," *Journal of VLSI Signal Processing: Systems for Signal, Image, and Video Technology*, Special Issue on Recent Development in Video: Algorithms, Implementation and Applications, no. 17, pp. 101-111, 1997.

[8] S. Lin and D. J. Costello, Jr., "Error Control Coding: Fundamentals and Applications," Prentice-hall, 1983.

[9] R. W. Hamming, "Error detecting and error correcting codes," *Bell Syst. Tech. J.*, 29, pp. 147-160, Apr. 1950.

[10] R. Fischer, P. Mangold, R. M. Pelz, and G. Nitsche, "Combined source and channel coding for very low bitrate mobile visual communication systems," *International Picture Coding Symposium*, Melbourne, Australia 13-15, pp. 231-236, Mar. 1996.

[11] C. L. Fernandez, A. Basso, and J. P. Hubaux,

"Error concealment and early resynchronization techniques for MPEG-2 video streams damaged by transmission over ATM networks," *SPIE Digital Video Compression: Algorithms and Technologies 1996*, San Jose, California, vol. 2668, pp. 372-383, Feb. 1996.

[12] M.-J. Chen, L.-G. Chen, and R.-M. Weng, "Error concealment of lost motion vectors with overlapped motion compensation," *IEEE Trans. Circuits Syst. Video Technol.*, vol. 7, pp. 560-563, June 1997.

[13] K.-Y. Yoo and J.-K. Kim, "Block motion vector recovery by neighborhood matching," *Proceeding of the ISPACS*, Seoul, Korea, pp. 158-162, Sep. 1994.

[14] M. T. Orchard and G. J. Sullivan, "Overlapped block motion compensation: An estimation-theoretic approach," *IEEE Trans. Image Processing*, vol. 3, pp. 693-699, Sept. 1994.

김 주 현(Ju-Hyun Kim)

정회원

1996년 2월 : 고려대학교 전자공학과 졸업

1998년 8월 : 고려대학교 대학원 전자공학과 석사

1998년 8월 ~ 현재 : (주)LG정보통신 연구원

<주관심 분야> 영상통신

홍 원 기(Won-Gi Hong)

정회원



1985년 2월 : 고려대학교 전자공학과 졸업

1987년 2월 : 고려대학교 대학원 전자공학과 석사

1998년 8월 : 고려대학교 대학원 전자공학과 박사

1987년 1월~1993년 1월 : (주)삼성전자 S/W개발실 주임연구원

1993년 3월~1996년 8월 : 경인여자대학 전임강사

1998년 9월~현재 : 명지전문대학 전자과 조교수

<주관심 분야> 영상 부호화, 멀티미디어 통신

고 성 제(Sung-Jea Ko)

정회원



1980년 2월 : 고려대학교 전자
공학과 졸업

1986년 5월 : State Univ. of
New York at Buffalo, 전기
및 컴퓨터공학과 석사

1988년 8월 : State Univ. of
New York at Buffalo, 전기
및 컴퓨터공학과 박사

1988년 8월~1992년 5월 : The Univ. of Michigan
Dearborn, 전기 및 컴퓨터공학과 조교
수

1981년 8월~1983년 12월 : 대한전선 중앙연구소
연구원

1992년 3월~현재 : 고려대학교 전자공학과 교수

현재 : IEEE Senior Member, IEE Member.

1996년 11월 : IEEE APCCAS Best paper award.

1997년 : 대한전자공학회 해동논문상 수상

<주관심 분야> 신호 및 영상처리, 영상 압축 및 통
신, 멀티미디어 통신등