

# 초연마 저산란 반사경 기판 제작과 평가

## Production and measurement of a super-polished low-scattering mirror substrate

조 민 식\*  
Jo, Min-Sik

### ABSTRACT

Production and measurement of a super-polished few-ppm-scattering mirror substrate are investigated. In order to improve the surface roughness directly determining scattering, the super-polishing process using Bowl-Feed technique is tried. The surface quality of the super-polished substrate is estimated by the phase-measuring interferometer. For the reliable roughness measurement using the interferometer, data averaging method is applied so that the optimal data averaging condition, 30 phase-data averaging and 20 intensity-data averaging, minimizing the measurement error is experimentally searched. Based on the optimal data averaging condition, surface roughness of home-made mirror substrate is measured to be less than 0.5Å rms corresponding to 2-ppm total-integrated-scattering.

주요기술용어 : Low-Scattering Mirror Substrate(저산란 반사경기판), Surface Roughness(표면 거칠기), Super-Polishing(초연마), Bowl-Feed Technique(보울피드 기술), Phase-Measuring Interferometer(위상측정 간섭계), Data Averaging Method(데이터 평균기법)

### 1. 서 론

링레이저 자이로(ring laser gyro), 고분해능 분광학, X-선 광학계, UV 광학계 등의 다양한 응용분야에서 요구하는 표면조도(surface roughness) sub Å급 저산란(low-scattering) 반사경 기판의 중요성은 이미 잘 알려져 있는 바이다. 특히, 링레이저 자이로의 경우는 레이저 공진기를 구성하는 반사경 표면에서의 후방산란(back-scattering) 크기를 감소시키는 목적으로 고반사(high-reflectance), 저산란 반사경이 적용되고 있다. 완

전하지 못한 반사경에서 발생하는 레이저 광선의 후방산란은, 외부의 회전각 입력에 대한 자이로의 감지기(sensor) 기능을 부분적으로 제한시키는 락인(Lock-in)현상의 주요 원인으로 작용한다.<sup>(1)</sup> 또한 반사경 표면에서의 후방산란량 증가는 자이로의 락인영역(Lock-in zone)을 증대시켜서 자이로의 성능을 크게 저하시킨다. 반사경의 저산란 정도는 일차적으로 다층박막(multilayer thin film) 증착에 이용될 반사경 기판의 산란율에 영향받으며, 반사경 기판의 산란율은 기판 표면의 조도(roughness)에 의해 결정지어진다. 이러한 저산란 반사경 기판의 중요성에 대한 인식과 함께 기술개

\* 국방과학연구소 선임연구원

발이 진행되어, 수 년 전부터는 초연마(super-polishing) 가공기술에 의한 표면조도 1Å내외의 반사경 기판 제작이 가능하게 되었다.

초연마 반사경 기판의 개발과 동시에, 가공된 기판의 미세 표면형상 측정분야에도 상당한 연구가 이루어졌다. 수 Å내외의 기판 표면조도 측정에는 Stylus방법<sup>(2)</sup>, 스캐닝 전자현미경(SEM, Scanning Electron Microscope) 방법, 원자력 현미경(AFM, Atomic Force Microscope) 방법, 광학 간섭계 방법<sup>(3,4)</sup> 등이 주로 이용되고 있다. 이들 중 샘플의 표면에 물리적인 접촉을 가하지 않고 표면정보를 얻어낼 수 있는 광학적 간섭계를 이용한 측정기법이 최근 많은 주목을 받고 있다. 표면조도 1Å이하 샘플의 측정에서 핵심기술은 측정소음의 영향을 최소화하는 것이다. 광학 간섭계의 한 종류인 위상 측정 간섭계(phase-measuring interferometer)의 경우도 측정잡음 대 신호비(ratio of signal to noise)를 개선하여 측정오차를 줄이려는 연구가 간섭계 하드웨어와 알고리즘 개발의 측면에서 꾸준히 이루어지고 있다.<sup>(3,5,6)</sup> 이와 같은 저산란 반사경 기판의 응용성과 세계적인 개발 추세에도 불구하고 이 분야에 대한 국내에서의 연구는 매우 미흡한 실정이다.

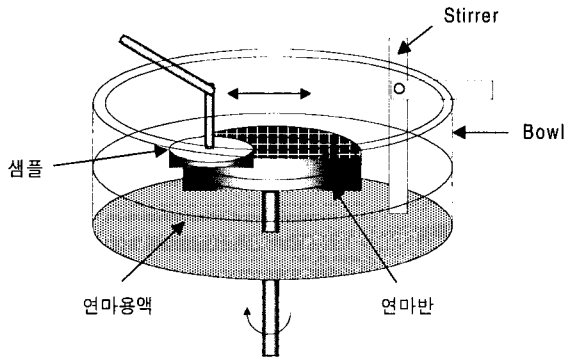
본 논문에서는 고품질 반사경 제작에 사용될 수 있는 저산란 반사경 기판의 제작과 측정기술을 다루고 있다. 반사경 기판의 표면가공은 우선 전통적인 연마방법에 의해 수 Å급 표면조도 RMS(Root Mean Square)를 확보하였으며, 다음단계로 1Å이하의 표면조도 RMS를 확보하기 위하여 초연마 가공 공정이 도입되었다. 제작된 반사경 기판의 표면조도 평가는 위상측정 간섭계를 활용하여 수행되었다. 위상측정 간섭계의 적절한 활용을 위하여, 초연마 기판에 대한 간섭계의 조도 평가 특성이 조사되었으며, 현 측정환경에서 샘플의 표면조도 측정오차를 최소화할 수 있는 간섭계의 최적 데이터 처리조건이 실험적으로 도출되었다. 이렇게 설정된 측정조건을 근거로 하여 국내 제작된 반사

경 기판의 표면조도 평가가 이루어졌으며, 해당 반사경 기판의 산란율이 계산되었다.

## 2. 반사경기판 초연마 가공

반사경 기판의 재질은 용융 실리카(fused silica)를 사용하였다. 반사경 기판의 직경은 22mm, 두께는 4mm 이었다. 반사경 기판 연마의 첫 단계는 Fresh-Feed 연마기법으로 불리는 전통적인 기판 연마기술로서, 물과 연마제를 섞은 연마용액(slurry)을 연마반(lap)에 조금씩 첨가하면서 기판 표면을 연마하는 가공방법이다. Fresh-Feed 연마공정을 마친 기판의 표면조도 RMS 값은 대체로 1Å를 약간 상회하는 수치를 보였다. Fresh-Feed 가공기법은 근본적인 원리상 1Å이하의 표면조도 RMS값을 얻는 데에는 한계를 가지는 반면, 반사경 기판의 평면도(flatness)를  $\lambda/10$ 이하로 개선시킬 수 있었다. Fresh-Feed 연마공정을 거친 기판은 1Å이하의 표면조도 RMS값을 얻기 위한 다음 단계로 초연마 가공공정에 투입되었다.

반사경 기판 표면의 초연마 가공은 Dietz와 Bennett에 의해 개발된 Bowl-Feed 연마방법에 따라 수행되었다.<sup>(7)</sup> Bowl-Feed 연마기법 개발 초창기에는, 얻을 수 있는 최선의 표면조도 RMS값이 수 Å정도에 머물렀으나, 최근의 Bowl-Feed 연마기법은 지속적인 연마제의 개발에 힘입어 표면조도 1Å이하의 기판 가공이 가능하게 되었다. Bowl-Feed 기법에 의한 기판의 연마 준비과정은 전통적인 Fresh-Feed 기법과 동일하게 수행된다. 단지 이들 두 연마기법 사이의 차이점은 Bowl-Feed 기법의 경우, 연마용액의 농도를 항상 일정하게 유지시키는 수단으로, bowl 형태의 용기를 만들어 연마용액을 채우고 연마용액 내부의 연마제 입자가 용기의 바닥으로 침전되지 않도록 섞어주는 stirrer를 장착한다는 점이다. 그림 1은 Bowl-Feed 연마장치 구성도를 간략하게 나타낸 것이다.



(그림 1) Bowl-Feed 연마장치 개략도

Bowl 안에서 연마용액의 수위는 연마반이 충분히 용액에 잠길 수 있도록 연마반 위로 약 10mm 정도 높게 하였다. 연마용액은 물 1liter에 연마제 20g을 혼합하여 준비하였다. Bowl안의 연마용액은 연마반과 함께 회전하면서 연마반과 샘플의 표면 사이에 연마제를 공급한다. Bowl과 연마반의 회전속도는 40rpm이었다. 기관의 실질적인 초연마 공정은 stirrer의 사용 시점으로부터 시작된다. Stirrer는 bowl안의 가장자리 근처에 장착되었으며, 회전하는 bowl에 대해 정지상태의 장애물을 형성함으로써, 연마용액의 침전을 강제적으로 억제하여 bowl안의 연마용액 농도를 균일하게 유지시키는 역할을 한다. Stirrer를 장착한 상태에서 반사경 기관의 초연마 공정이 약 30분간 수행되었다. 30분 이상의 초연마 가공은 기관 표면의 조도 개선에 언급할 만한 효과를 보이지 못하였다.

초연마 가공 공정의 다음 단계로, bowl 안에서 stirrer를 제거하고 기관의 연마를 계속하였다. Stirrer의 제거는 연마용액의 점차적인 침전을 의미한다. 시간이 경과함에 따라 용기 밑면으로 질량이 큰 연마입자로부터 질량이 작은 입자 순서로 침전이 이루어지며 결국에는 맑은 물만이 연마반 위에 위치하게 된다. Stirrer를 제거한 bowl 안에서는 연마용액의 자연침전이 있을 뿐 연마반 위로의 연마제 추가 공급이 이루어지지 않기 때문에 작은 조각으로 부서진 연마제 입자의 존

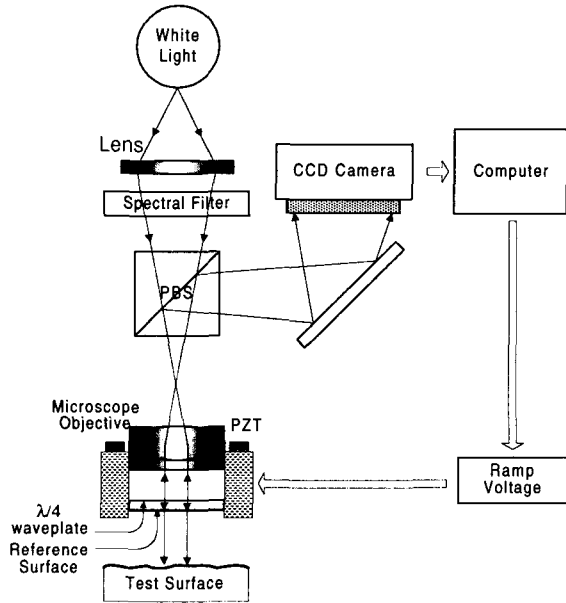
재가 샘플의 표면조도 개선에 가시적인 기여를 하게 된다. Stirrer가 장착된 Bowl-Feed 연마공정 중에 작은 조각으로 부서진 연마제 입자들은 연마용액의 자연침전 과정을 통해, 연마반의 피치(pitch)안으로 침투하는 연마제 입자의 크기를 큰 것에서 작은 순서로 변화시키면서 기관의 마무리 연마공정을 수행한다. 이들 작은 연마제 입자로 인해 연마반 표면은 더욱 매끄러운 상태가 되고, 매끄러운 연마반 표면은 샘플의 표면조도를 개선시킨다. 결국, 표면조도 개선의 관건은 얼마나 연마제 입자를 작게 부술 수 있는가에 있다. 연마반 피치 안에 침투된 연마제 입자는 샘플표면과의 마찰로 인해 연마반 위로의 돌출부가 점차적으로 감소하여 더 이상 연마제로서의 역할이 불가능한 상태로 접근한다. 연마반 피치 위의 연마제 입자 수량이 어느 임계값 이하로 존재하는 상황에서는 연마반 표면과 샘플 표면 사이의 접합이 발생하여, 그 동안 가공한 샘플의 표면상태를 불량으로 만들 수 있다. 따라서, 이러한 상황에 도달하기 전에 기관의 연마공정을 완료하여야 한다. 본 실험에서는 stirrer를 제거하고 약 15분 후에 반사경 기관의 연마를 완료하였다.

### 3. 광학 간섭계를 이용한 반사경 기관 표면조도 평가특성 조사

#### 3.1 위상측정 간섭계 광학 시스템

표면조도 측정실험에 사용한 위상측정 간섭계 시스템의 개략도가 그림 2에 나타나 있다. 실험에 사용된 간섭계는 미국 Zygo사의 모델명 Maxim GP Surface Profiler로서, 위상측정 간섭계의 구성에 대해 간단히 알아보면 다음과 같다.<sup>(8)</sup>

간섭계 광원으로는 백색 준점광원(white quasi-point light source)을 필터링하여 선택된 단색광( $\lambda=615\text{nm}$ )이 사용되며 공간적 가간섭성(spatial coherence)이 없는



(그림 2) 위상측정 간섭계 시스템 구성도

광선이어야 한다. 필터링된 단색광선은 편광분리기(PBS, Polarizing Beam Splitter)를 통과한 후 s-편광의 광선만이 활용된다. 편광분리기를 통과한 s-편광 광선은 현미경 대물렌즈 배열에 의해 기준표면(reference surface)과 샘플표면(test surface)에 입사된다. 기준표면은 1/4 파장판(waveplate)으로 이루어져 있다. 1/4 파장판의 뒷면은 기준표면의 역할을 하게 되며, 부분반사 코팅층이 되어 입사광의 일부를 샘플표면에 입사시킨다. 기준표면과 샘플표면에서 반사되어 돌아오는 광선은 1/4 파장판을 2회 통과함으로써 p-편광으로 편광 상태가 90도 회전한 후, 편광분리기에서 반사되어 CCD 감지기 방향으로 입사된다. CCD 카메라에서는 두 광선이 만들어낸 간섭광의 강도분포를 감지하여 샘플 표면의 이미지(image)를 컴퓨터 모니터를 통해 보여준다.

### 3.2 위상측정 간섭계의 표면조도 측정 원리

위상측정 간섭계는 샘플 표면의 형상에 따라 변화

하는 위상을 읽어 표면의 높이를 결정해준다. 이때 정확한 표면 높이 정보를 얻기 위해서 간섭하는 두 개 파면의 위상관계를 자동적으로 정량화하는 동적 위상 측정(dynamic phase measurement) 기술이 사용된다. 빠르고 정확한 동적 위상측정 기법의 요체는 간섭계의 위상변조(phase modulation)로서, 위상측정 간섭계에 장착된 piezoelectric transducer(PZT)에 의해 수행된다. 데이터 처리 알고리즘은 이른바 integrated bucket technique이 이용되고 있다.<sup>(3,8)</sup>

위상측정 간섭계의 기준표면에서 만난 기준표면 반사광과 샘플표면 반사광의 간섭무늬 강도는 다음과 같은 관계식으로 표현된다.

$$I = I_1 + I_2 \cos \{ \phi(x, y) + \alpha(t) \} \quad (1)$$

여기서 첫 번째 항은 샘플표면 반사광과 기준표면 반사광 강도의 합이고, 두 번째 항은 두 반사광선의 간섭항이다.

두 번째 항 괄호 안의  $\phi(x, y)$ 는 CCD 배열판 각 픽셀(pixel) 위치에서의 초기 위상이고,  $\alpha(t)$ 는 간섭 파면사이의 시간에 따른 위상 변화량을 나타낸다. 위상 변화  $\alpha(t)$ 는 앞의 그림 1에 나타나 있는 바와 같이 현미경 대물렌즈와 1/4 파장판 결합체에 장착된 PZT에 의해 이루어진다. 컴퓨터로 제어되는 ramp 전압이 PZT에 가해지면 현미경 대물렌즈와 1/4 파장판은 일정한 속도로 샘플 표면을 향해 이동하게 되고, 샘플 표면과 기준표면의 광경로가 감소함에 따라 간섭무늬의 변조가 일어난다. CCD 배열판은 PZT에 가해지는 1회 ramp 신호구간 안에서 등간격의 5개 간섭무늬 강도 데이터(intensity data)를 읽도록 되어 있다. 이것이 integrated five-bucket technique이다. 위상 변화  $\alpha(t)$ 가 0에서  $\pi/2$ 로,  $\pi/2$ 에서  $\pi$ 로,  $\pi$ 에서  $3\pi/2$ 로,  $3\pi/2$ 에서  $2\pi$ 로,  $2\pi$ 에서  $5\pi/2$ 로 변화하는 동안, 각 픽셀 위치에서 간섭무늬 강도는 적분이 이루어진다.

이때 각 pixel에서의 간섭무늬 강도는 다음과 같이 표현된다.

$$\begin{aligned} A(x, y) &= I_1 + I_2 \{ \cos \phi - \sin \phi \} \\ B(x, y) &= I_1 - I_2 \{ \cos \phi + \sin \phi \} \\ C(x, y) &= I_1 - I_2 \{ \cos \phi - \sin \phi \} \\ D(x, y) &= I_1 + I_2 \{ \cos \phi + \sin \phi \} \\ E(x, y) &= I_1 + I_2 \{ \cos \phi - \sin \phi \} \end{aligned} \quad (2)$$

CCD 배열판 각 픽셀에서의 초기 위상값  $\phi(x, y)$ 는 위의 관계식 (2)에서 얻어진  $A(x, y)$ ,  $B(x, y)$ ,  $C(x, y)$ ,  $D(x, y)$ , 그리고  $E(x, y)$  간섭무늬 강도 측정값으로부터 다음과 같이 구해진다.

$$\phi(x, y) = \text{Tan}^{-1} \left[ \frac{A + E - 2C}{2(B - D)} \right] + \pi/4 \quad (3)$$

위상측정 알고리즘을 수행하는 동안 수식 (3)안의 빨셈과 나눗셈은 CCD 배열판에서의 고정된 간섭무늬 noise 성분과 detector 부분의 이득변화(gain variation) 영향을 상쇄시키는 효과가 있다. 즉, (2)식의 강도 데이터가 가지는 fixed noise는 (3)식의 빨셈과 나눗셈을 통해 제거되고, 강도 및 위상 데이터에 포함된 random noise는 데이터 평균을 취하여 제거할 수 있다.

각 픽셀 위치에서의 초기 위상  $\phi(x, y)$ 가 CCD 배열판 전 영역에 걸쳐서 계산되면 아래의 관계식에 의해 각 위치에 대응하는 샘플 표면의 높이 분포가 결정되어진다.

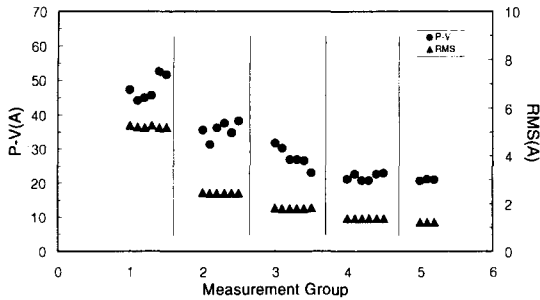
$$\begin{aligned} \phi(x, y) &= k \cdot 2h(x, y), \quad k = 2\pi/\lambda \\ \therefore h(x, y) &= (\lambda/4\pi) \cdot \phi(x, y) \end{aligned} \quad (4)$$

여기서  $\lambda$ 는 간섭계에 사용되는 광원의 파장이다.

### 3.3 간섭계 데이터 처리조건과 조도 측정오차 특성조사

위상측정 간섭계를 이용하여 기관의 표면 조도를 측정할 때, 측정과정에 개입된 외부 진동 및 위상측정 간섭계의 위상 ramp 신호 조준(calibration)오차, 비선형 ramp 운동, 감지기 잡음 및 비선형성, 낮은 간섭무늬 대비(contrast) 등은 위상측정 간섭계의 표면조도 측정값에 오차를 초래하는 요인들이다. 이들 오차요인들은 표면구조가 미세한 샘플로 갈수록 조도 측정값에 악영향을 미치게 된다. 이때 간섭계의 데이터처리 단계에서 관련 오차의 영향을 제거시키고자 개발된 알고리즘<sup>(3,5,6)</sup>의 일종인 데이터 평균방법(data averaging)<sup>(9)</sup>을 사용하여 측정오차를 감소시킬 수 있다. 데이터 평균방법은 표면조도의 최종적인 크기를 결정하는 변수의 데이터를 여러 번 측정하여 그 평균을 적용함으로써, 데이터 획득 시스템(data acquisition system)의 잡음 대 신호비(ratio of signal to noise)를 증대시켜서 장비의 신뢰도를 향상시키는 기법이다. 위상측정 간섭계를 이용한 표면조도 평가에서는 식 (3)에서 표현되었듯이 위상 평균(phase averaging)과 강도 평균(intensity averaging)을 활용할 수 있다.

본 실험에서는 위상측정 간섭계의 데이터 평균조건과 이에 따른 반사경 기관 표면조도 측정오차 특성을 파악하기 위하여, 샘플표면의 위상 및 강도 데이터 평균횟수를 변화시켜 가면서 샘플의 표면조도 측정값을 조사하였다. 측정값의 오차는 반복측정을 통한 조도 측정값의 표준편차 크기로 평가하였다. 반사경 기관의 산란율은 반사경 기관에서의 표면조도 RMS값에 지배적으로 영향을 받는다. 따라서 표면조도 RMS값과 P-V(Peak to Valley)값의 변화를 조사하되, RMS값의 변화에 초점을 두었다. 조도 측정실험은 표면조도 RMS값이 sub A급인 초연마 반사경 기관(General Optics사, 미국)을 샘플로 하여 수행하였다. 실험에 사용



[그림 3] 표면조도 sub Å급 샘플에서의 조도 측정값과 위상 및 강도 평균횟수 관계. 측정그룹1: 위상/강도 평균횟수=1/1, 그룹2: 5/1, 그룹3: 10/1, 그룹4: 20/1, 그룹5: 30/1

된 위상측정 간섭계는 진동 격리된(vibration isolated) 광학 테이블 위에 장치되었으며, 측정이 이루어지는 동안 온도와 습도를 일정하게 유지시키기 위하여 항온습기를 가동시켰다.

먼저, 간섭계 데이터 처리시 위상평균의 영향을 알아보기 위하여 강도 평균횟수를 1회로 고정시키고, 위상 평균횟수가 서로 다른 5개 측정그룹에서의 샘플 표면조도 P-V값과 RMS값을 조사하였다. 표면조도 측정결과가 그림 3에 나타나 있다. 위상 평균횟수가 1회인 경우, 표면조도 P-V값과 RMS값은 각각 47.71 Å, 5.22 Å로 측정되었으며, 위상 평균횟수가 증가함에 따라 점차 감소하여 위상 평균횟수가 30회인 경우에는 20.92 Å, 1.21 Å로 측정되었다. 위상 평균횟수의 증가에 따른 표면조도 P-V와 RMS 측정값의 표준편차도 위상 평균횟수가 1회에서 각각 3.594 Å, 0.042 Å, 위상 평균횟수 20회에서 1.028 Å, 0.002 Å으로 감소하였다. 즉, 위상 평균횟수가 증가함에 따라 표면조도 RMS 측정값의 평균과 표준편차가 급격히 감소한 후 점차 그 감소 폭이 둔화되고 있으며, 결국은 포화상태로 접근함을 볼 수 있다. 표면조도 측정값 표준편차의 감소는 측정값의 신뢰도를 나타내주는 지표로서 위상 평균횟수 증가에 따라 위상측정 간섭계의 표면조도 측정오

차가 개선되고 있음을 알 수 있다. 표면조도 P-V값 측정에 있어서는, 위상 평균횟수 증가에 따라 P-V 측정 평균값은 감소되고 있으나, 표준편차는 일관성 있는 감소경향을 보이지는 못하였다. 이는 표면조도 P-V값이 샘플의 표면 세척상태에 매우 민감한 결과로서 세척 공정이 확립되면 개선되리라 판단된다.

두 번째 실험으로, 간섭계 데이터 처리시 강도평균의 영향을 알아보기 위하여, 위상 평균을 1회로 고정시키고, 강도 평균횟수 변화에 따른 샘플의 표면조도 측정실험을 수행하였다. 실험결과는 앞의 위상평균 결과에서와 마찬가지로 강도 평균횟수 증가에 따라 측정오차가 감소하는 특성을 볼 수 있었다.

결국, 간섭계가 인지하는 측정잡음 대 신호의 비율이 적은 표면조도 sub Å급 샘플의 경우, 위상 및 강도 데이터 평균을 통하여 측정오차 영향을 감소시킴으로써, 보다 정확하고 신뢰성 있는 측정값을 얻을 수 있음이 확인되었다. 따라서, 위상측정 간섭계를 이용한 초연마 반사경 기판의 정확한 조도측정을 위해서는 조도측정값의 표준편차가 최소화되는 데이터 평균횟수를 찾아내는 작업이 우선적으로 이루어져야 할 것이다.

### 3.4 sub Å급 표면조도 측정오차 최소화를 위한 최적 데이터 평균조건 조사

앞장에서 확인되었듯이, 초연마 반사경 기판의 정확한 조도측정을 위해서는 측정잡음 대 신호의 비율을 최대로 하는 최적 위상 및 강도 평균횟수 설정이 선행되어야 한다. 최적 위상 및 강도 평균조건을 찾기 위하여 샘플의 표면조도 측정시 위상 평균을 10회, 20회, 30회, 40회로 변화시키고, 정해진 위상 평균횟수 안에서는 다시 강도 평균을 1회, 10회, 20회, 30회로 변화시키면서 각 경우의 샘플 조도값을 측정하여, 측

(표 1) 초연마 샘플표면에서의 위상 및 강도 평균횟수에 따른 조도 P-V(Å) 및 RMS(Å) 측정값 변화

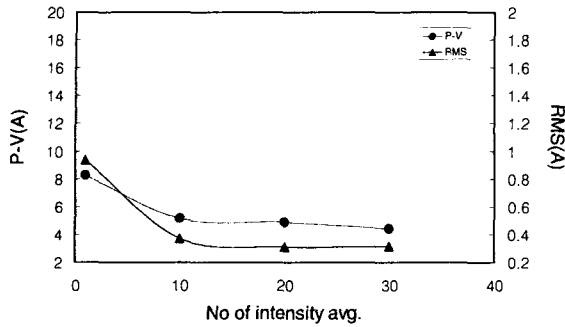
강도평균	위상평균=10회		위상평균=20회		위상평균=30회		위상평균=40회	
	P-V	RMS	P-V	RMS	P-V	RMS	P-V	RMS
1 회	13.89	1.59	9.39	1.13	8.24	0.93	7.09	0.81
10회	5.84	0.55	5.27	0.42	5.17	0.37	5.36	0.34
20회	5.65	0.42	4.98	0.34	4.88	0.31	5.36	0.29
30회	5.56	0.41	4.60	0.34	4.40	0.31	4.31	0.31

정 조도값에 미치는 위상과 강도의 평균횟수 영향을 동시에 조사하였다.

위상 평균횟수 네 가지 경우에 대한 초연마 반사경 기관의 표면조도 측정결과가 표 1에 나타나 있다. 위상 평균횟수가 10회일 때, 조도 측정값은 강도 평균 1회에서 P-V값 13.89Å, RMS값 1.59Å이었으며, 강도 평균횟수가 증가함에 따라 급격히 감소한 후 강도 평균 10회를 기점으로 점차 포화되는 경향을 보였다. 강도 평균 30회에서는 P-V값이 5.56Å, RMS값이 0.41Å으로 측정되었다. 이와 같은 경향은 위상평균 20회, 30회, 40회에서도 마찬가지로 관측되었다. 또한 네 가지 위상평균 모두에서 강도 평균횟수 20, 30일 때는 표면조도 RMS값이 이미 포화되어 서로 비슷한 수치를 나타내었다. 한편, 강도 평균횟수가 1회일 때, 위상 평균횟수에 따른 조도 측정값의 변화도 유사한 경향을 보였다. 위상 평균 10회에서 P-V값 13.89Å, RMS값 1.59Å인 측정치가 위상 평균 40회에서 P-V값 7.09Å, RMS값 0.81Å로 감소 측정되었다. 한가지 주목할 사항은 표 1에서 위상 평균 40회의 경우, 조도 측정값이 포화되어 위상 평균 30회일 때와 비슷한 수치를 제시하고 있지만, 추가의 다른 실험에서는 오히려 위상 평균 30일 때보다 증가하기도 했다는 점이다. 이는 데이터 평균횟수가 증가함에 따라 측정 소요시간이 길어지기 때문에, 주변환경의 먼지 유입 등에 의한 샘플의 표면상태 악화, 공기흐름에 의한 간섭무늬의 이동, 또는 진동에 의한 오차발생의 결과로 판단된다. 따라서, 조도측정값이 포화영역에 충분히 들어오고 외부

변화에 대해 안정적인 수치를 제시하는 위상 평균 30회, 강도 평균 20회를 최적의 위상측정 간섭계 데이터 처리조건으로 설정할 수 있었다. 그림 4는 표 1의 위상 평균 30일 때 강도 평균횟수에 따른 표면조도 측정결과를 도식화한 것이다. 이 조건에서 샘플의 조도 측정값은 P-V값이 4.88Å, RMS값이 0.31Å으로서, 광학적 heterodyne 간섭계로 평가한 샘플 판매업체의 표면조도 성적서 수치(P-V값 2.25Å, RMS값 0.33Å)와도 잘 일치하였다. 여기서 샘플의 P-V값이 샘플 판매업체의 성적서보다 크게 측정된 것은 앞에서도 언급하였듯이 현재 세척공정이 미흡한 결과로 판단된다.

최적 데이터 평균 조건에서 반사경 기관의 조도 측정 반복도가 조사되었다. 반복도 측정에 사용된 샘플은 위의 실험에서 사용된 기관과는 다른 것이었다. 위상 평균 30회, 강도 평균 20회 조건에서 샘플의 표면조도를 6회 반복 측정한 결과, P-V값의 평균은 5.14Å, 표준편차는 0.381Å, RMS값의 평균은 0.27Å, 표준편차는 0.001Å으로 측정되었다. 즉, 표면조도 RMS값의 표준편차는 0.01Å 이하로서, RMS sub Å급 샘플의 표면조도 크기에 비해 충분히 적은 수치임이 확인되었다. 표면조도 P-V값의 변화는 RMS값에 비해 다소 유동이 큰 측정값을 보여주고 있지만 반사경 기관의 세척 공정이 확립되면 표준편차 0.1Å이하의 개선된 수치를 제시할 수 있을 것으로 기대된다. 이로부터, 최적 데이터 평균조건에서의 표면조도 측정값은 측정 오차가 최소화된 표면조도 값을 제시하고 있으며, 측정값의 신뢰성 역시 양호함을 확인할 수 있었다.



(그림 4) 위상 평균횟수=30일 때, 강도 평균횟수 변화에 따른 표면조도 P-V값과 RMS값 변화

#### 4. 국내개발 반사경 기관의 표면조도와 산란율 평가

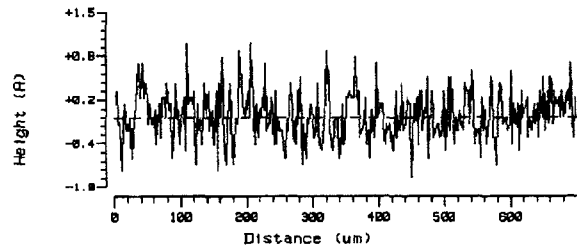
Bowl-Feed 연마공정을 거쳐 가공 완료된 국산 초연마 반사경 기관의 표면조도를 앞장에서 설정한 간섭계의 최적 데이터 평균조건에 따라 측정하였다. 측정된 반사경 기관의 표면조도 P-V값과 RMS값이 표 2에 나타나 있다. 측정된 반사경 기관 샘플의 수량은 모두 6개이다.

국내 제작된 반사경 기관의 표면조도 성적서(표 2)를 살펴보면 모든 샘플에 대하여 표면조도 RMS값이 0.5Å 이내의 수치를 보이고 있음을 알 수 있다. P-V값의 경우는 현재 알려져 있는 P-V/RMS ≤ 10의 반사경 기관 가공수치에 비해 다소 큰 값을 가지고 있는데, 이는 세척공정상의 문제점으로서 스핀코터(spin-coater)를 이용한 세척방법을 적용하면 P-V값을 RMS값의 10배 이내로 줄일 수 있음이 확인되었다. 그림 5는 위상 측정 간섭을 이용하여 측정한 반사경 기관의 표면조도 분포도를 보여준다.

측정된 반사경 기관의 표면조도 RMS값을 아래의 관계식에 대입하면 기관 표면에서의 입사광 산란율  $\Delta R_s$ 을 계산할 수 있다.<sup>(10)</sup>

(표 2) 국내 개발된 초연마 반사경 기관의 표면조도 측정값 및 계산된 TIS 산란율

샘플번호	P-V(Å)	RMS(Å)	TIS(ppm)
1	4.74	0.44	1.72
2	6.80	0.36	1.15
3	8.14	0.48	2.04
4	5.56	0.44	1.72
5	10.44	0.40	1.42
6	4.98	0.32	0.91



(그림 5) 반사경 기관의 1차원 표면조도 분포도

$$\Delta R_s = \left( \frac{4\pi n \sigma}{\lambda} \right)^2, \quad \text{①수직입사} \quad (5)$$

여기서  $n$  = 기관의 굴절율

$\sigma$  = 기관표면의 조도 rms값

$\lambda$  = 입사광의 파장

기관의 굴절율  $n=1.5$ 이고 입사광의 파장  $\lambda=633\text{nm}$  (He-Ne 레이저)일 때, 반사경 기관의 표면조도 RMS값을 식 (5)에 적용하면 표 2에 나타나 있는 기관 자체의 총산란율 TIS(Total Integrated Scattering)를 얻을 수 있다. 계산결과에서 알 수 있듯이, 표면조도 RMS값 0.5Å 이내의 반사경 기관은 반사경 기관 표면에서의 산란율을 2ppm 이하로 제한시키고 있다. 이는 일반적인 고품질 반사경이 가지는 반사경의 산란율(수ppm-100ppm)에 비하여 매우 적은 값으로서, 반사경 박막 증착(thin film deposition)시 개입되는 추가의 산란 요



소를 고려하더라도 반사경 기관의 성능면에서 충분히 양호한 결과로 판단된다.

## 5. 결 론

링레이저 자이로, 고분해능 분광학 등의 분야에서 사용되는 고품질 반사경 제작에 필수적으로 요구되는 수 ppm급 저산란 반사경 기관의 제작 및 평가에 대한 연구가 수행되었다. 산란율 수 ppm급 반사경 기관이 요구하는 sub Å급 표면조도를 만족시키기 위한 초연마 가공기법으로 Bowl-Feed 연마방법이 시도되었다. 초연마된 반사경 기관의 표면조도 평가는 위상측정 간섭계를 사용하여 이루어졌다. 위상측정 간섭계를 활용한 sub Å급 미세 표면구조 측정시, 측정오차를 최소화하고 신뢰성 있는 조도평가를 위하여 데이터평균 기법이 적용되었으며, 실험적으로 위상평균 30회, 강도평균 20회의 최적 데이터 평균조건이 도출되었다. 최적 데이터 평균조건에서 국내 가공한 반사경 기관을 평가한 결과, 표면조도 RMS값 0.5Å 이하, 산란율 2ppm급 기관 성능이 확인되었다. 차후 반사경 기관 세척에 대한 체계적인 개선이 이루어져야 할 것으로 판단되며, 현재의 저산란 반사경 기관 초연마 가공 및 평가기술은 국내의 많은 응용분야에 유용하게 쓰일 수 있으리라 기대된다.

## 감사의 글

초연마 가공공정 확립을 위해 수고해 주신 이수상 차장님께 감사드립니다.

## 참 고 문 헌

1. Anthony Lawrence, Modern Inertial Technology: navigation, guidance, and control, Springer-Verlag, New

York, 1993.  
 2. J. M. Bennett and J. H. Dancy, "Stylus profiling instrument for measuring statistical properties," Appl. Opt. Vol. 20, 1981, pp. 1785.  
 3. B. Bhushan, J. C. Wyant, and C. L. Koliopoulos, "Measurement of surface topography of magnetic tapes by Mirau interferometry," Appl. Opt. Vol. 24, 1985, pp. 1489-1497.  
 4. G. E. Sommargren, "Optical heterodyne profilometry," Appl. Opt. Vol. 20, 1981, pp. 610-618.  
 5. J. van Wingerden, H. H. Frankena, and C. Smorenburg, "Linear approximation for measurement errors in phase shifting interferometry," Appl. Opt. Vol. 30, 1991, pp. 2718-2729.  
 6. P. de Groot, "Derivation of algorithms for phase-shifting interferometry using the concept of a data-sampling window," Appl. Opt. Vol. 34, 1995, pp. 4723-4730.  
 7. Ralph W. Dietz and Jean M. Bennett, "Bowl Feed technique for producing supersmooth optical surfaces," Appl. Opt. Vol. 5, 1966, pp. 881-882.  
 8. J. F. Biegen and R. A. Smythe, "High resolution phase measuring laser interferometric microscope for engineering surface metrology," Fourth International Conference, Metrology and Properties of Engineering Surfaces National Bureau of Standards, Gaithersburg, MD, April 13-15, 1988.  
 9. Maxim GP Optical Surface Profiler manual, Zygo Corp., USA, 1995.  
 10. Eastman, J. M., "Effects and measurement of scattering and absorption of thin film," Proceeding of SPIE Vol. 50, August 19-20, 1974, San Diego, Ca. pp. 43-67.