

## 덕트의 설계 Duct design

정 학 모  
H. M. Jung  
(주)신영기연



- 1943년생
- 공기조화 설비분야에 관심을 가지고 있다.

강 상 혁  
S. H. Kang  
(주)신영기연



- 1968년생
- 공기조화 설비분야에 관심을 가지고 있다.

### 1. 머리말

덕트는 공조 대상 공간의 열부하를 계산하여 그 열부하 처리에 필요한 풍량을 산출하는 것으로부터 시작된다. 이 필요 풍량에 대해서 실내의 공기 분포가 양호하게 되도록 토출 및 흡입 기구의 수량과 위치를 결정한 후 토출구 및 흡입구와 공기조화기를 기술적 경제적으로 가장 합리적인 덕트의 경로를 정해 도면상에 그 개략도를 그린다. 그리고 여러 가지 덕트의 설계법 중에서 적절한 방법에 의해 덕트 각부의 치수를 결정한다. 송풍기를 중심으로 해서 각 토출구 및 흡입구에 총압력 손실이 가장 큰 계통에 공기조화기 및 그 외의 압력 손실을 더해서 송풍기의 압력을 결정한다. 다른 계통의 총압력 손실도 가능한 한 이 기준 경로의 총압력 손실과 비슷하게 되도록 하는 것이 좋지만 덕트 크기로 조절이 안되므로 댐퍼 등으로 조정한다.

덕트 설계에 있어서는 다음과 같은 점에 주의를

기울여야 한다.

- ① 덕트 내 풍속 선정을 위한 일반적 규칙은 없으나 일반적으로 표 1에 표기된 허용 풍속 이하로 하여 소음, 송풍기 동력 등으로 문제가 발생되지 않도록 한다. 일반적으로 덕트 내 풍속은 15m/s 이하, 정압은 50mmAq 이하를 저속 덕트라 하며, 이것을 넘는 것을 고속 덕트라 한다. 덕트 철판의 두께, 제작 및 보강 방법, 연결 방법 등이 각각 다르므로 덕트 설치 공간이 충분치 않을 경우를 제외하고는 소음, 송풍기 동력 등을 고려해서 가능한 저속 덕트 방식을 채택하고 있다.
- ② 덕트 재료는 가능한 표면이 매끄러운 아연도 철판, 알루미늄판 등을 사용하며 경우에 따라서 타 재료를 사용할 때는 그 표면의 절대 거칠기에 따라 표 2의 보정치를 사용하여 마찰 저항 손실을 보정하여야 한다.
- ③ 장방형 덕트의 단면은 가능한 정방형이 되도록

표 1 속도에 따른 덕트의 분류

구 분		추정풍속(m/s)			최대풍속(m/s)		
		주택	일반건물	공장	주택	일반건물	공장
저속덕트	주 덕트	3.5~4.5	5~6.5	6~9	4~6	5.5~8	6.5~11
	분기덕트	3.0	3~4.5	4~5	3.5~5	4~6.5	5~9
	분기입상덕트	2.5	3~3.5	4	3.25~4	4~6	5~8
	외기도입구	2.5	2.5	2.5	4.0	4.5	6
	송풍기토출구	5~8	6.5~10	8~12	8.5	7.5~11	8.5~14
고속덕트		통과풍량(m³/h)			최대풍속(m/s)		
		5000~10000			12.5		
		10000~17000			17.5		
		17000~25000			20		
		25000~40000			22.5		
		40000~70000			25		
		70000~100000			30		

표 2 덕트내면의 거칠기 정도에 따른 보정 계수(Ka)

덕트내면	예	풍 속(m/s)			
		5	10	15	20
특히거칠때	콘크리트 마무리	1.7	1.8	1.85	1.9
거칠때	모르터마무리	1.3	1.35	1.35	1.37
특히미끄러울때	강관, 비닐관	0.92	0.85	0.82	0.8

록 하고 aspect-ratio는 최대 8:1 이상이 되지 않도록 하고 가능한 4:1 이하로 억제한다. 이렇게 함으로서 덕트 재료도 적게 들고 공기의 흐름 또한 양호해 진다.

- ④ 흐름이 급격한 방향 전환, 급확대, 급축소 등과 같이 압력 손실이 큰 덕트는 사용하지 않도록 하고 확대부의 각도는 20° 이하로, 축소부의 각도는 60° 이하가 되도록 억제한다.
- ⑤ 덕트내의 압력 손실은 계산상으로는 어느 정도 정확히 구할 수가 있지만 현장 시공시는 덕트공의 기능, 접합 방법 등으로서 계산치와는 다소 차이가 나므로 주의가 요구된다. 각 분기덕트의 분기점에는 댐퍼를 설치해서 압력의 평행 및 적절한 기류분포를 유도하는 것이 좋다.

## 2. 덕트의 단면적 설계

### (1) 개요

유체의 흐름과 마찬가지로 덕트내 공기의 흐름도 다음의 베르누이 방정식이 적용된다.

$$p + \frac{v^2}{2g} \gamma + z\gamma = const$$

p = 덕트내 임의점의 압력, kg/m<sup>2</sup>

v = 덕트내 공기의 속도, m/s

γ = 공기의 비중량 ≈ 1.2kg/m<sup>3</sup>

g = 중력 가속도 = 9.8m/s<sup>2</sup>

보통 밀도의 변화가 아주 적고 비압축성으로

취급할 수 있는 액체나 가스의 흐름에 대해 이 방정식을 이용하게 된다.

여기서  $p$ 는 정압(static pressure)이라 하며 속도에 의해 생기는 압력을 동압(velocity pressure :  $p_v$ )이라 한다. 동압  $p_v$ 는 다음과 같이 나타낸다.

$$p_v = \frac{v^2}{2g} \gamma \approx \left( \frac{v}{4.03} \right)^2$$

정압과 동압의 합을 전압(total pressure :  $p_t$ )이라 하고,  $p_t = p + p_v$ 로 나타낸다.

(2) 덕트의 설계 방법

① 전압법

덕트 각 부의 국부저항을 전압 기준에 의한 저항 계수를 사용해서 구하고 각 토출구에서의 전압이 고르게 전달되도록 설계하는 것이다. 설계에 있어서는 우선 흡입구에서 송풍기를 지나 취출구에 이르는 덕트 경로속에서 최대 압력손실이 발생된다고 생각하는 덕트 경로를 선택해서 이것을 기준 경로로 하고 송풍기의 토출구에서의 주 덕트 풍속은 표 1을 참고로 해서 결정한다.

이 때 직관 덕트 1m당의 마찰 저항 손실은 저속 덕트는 0.08~0.2mmAq 정도로 되고, 고속 덕트는 1mmAq 정도로 되는 경우가 많다. 그리고 정압법에 의해 기준 경로의 각 부의 덕트 개략 치수를 정하고 결정한 덕트 각 부의 마찰 저항, 국부저항을 전압 기준에 의해 구하고 송풍기 토출구에서 기준 경로 급기구에 이르는 점까지의 전압 손실을 구한다. 여기서 분기점의 접속점은 가능한 저항이 적은 형상의 것을 선정하여 기준 경로의 전압손실을 적게 되도록 한다. 기준 경로 이외의 급기구에 이르는 덕트 경로에 대해서는 기준 경로와 거의 같은 전압 손실이 되도록 덕트 치수, 분기부, 공기흐름, 방향 변환 방식 등을 조정하고 기준 경로의 전압 손실과의 차이는 댐퍼, 오리피스 등을 사용해서 최종적으로 조정하도록 한다. 송풍기 흡입측의 덕트에 대해서도 같은 방법으로 전압 기준의 압력 손실을 기준 경로에 대하여 구하고 가능한 범위내에서 덕트 치수를 정하면 좋으나 흡입측 덕트에서는 송풍기로부터 가장 먼 흡입

구와 그 외의 흡입구와의 사이에 덕트의 형상만으로 압력의 평행을 갖게 한다는 것은 어렵다. 송풍기 흡입구 근처에서 설치 공간의 협소로 덕트 크기를 작게하여 덕트 내 풍속을 표 1에 나타난 값을 갖도록 하고 불평형 압력은 댐퍼, 오리피스 등으로 흡수하도록 설계하는 것이 일반적이다.

고속덕트의 설계법은 저속덕트의 설계법과 다를 것이 없지만 풍속이 빠르기 때문에 저항이 크다. 따라서 설계도에 누락되었어도 상하방향의 굴곡이나 취출구 주변의 플렉시블덕트의 유무에 따라 오차가 생기게 되므로 시공도가 완성된 단계에서 재 계산이 필요하다.

또한, 풍속이 빠르므로 속도 변동에 의한 정압 재 취득이 크며, 이것을 무시하여 단순히 동압법으로 상당길이를 포함하여 단위 길이당의 저항일정이란 식으로 치수결정을 하면 큰 오차가 생길 경우가 있다. 따라서 이것을 포함한 정압 재취득법 또는 전압법(국소적인 저항손실을 전압손실로 계산하는 것)으로 하여야 한다.

일반적으로 고속덕트는 내압이 높아지기 때문에 원형단면의 덕트가 많이 사용된다.

② 등속법

주 덕트나 분기 덕트의 풍속을 표 1에 나타난 권장풍속내의 임의의 값을 선정하여 덕트 치수를 결정하는 방법으로서 각 덕트 경로의 압력손실 중에서 가장 큰 값을 송풍기 선정용의 정압으로 하고 그 외의 경로에 대해서도 기준경로와 같은 정도의 압력손실이 되도록 설계한다. 등속법에서는 정확한 풍량분배를 할 수가 없으므로 일반공조에는 별로 이용되지 않고 주록 공장의 환기나 분체 수송용 덕트 등에 사용된다.

③ 정압법

정압법은 선도나 덕트 설계용으로 개발된 단순한 설계법으로 간단히 덕트 치수가 결정되기 때문에 비교적 널리 쓰이고 있다. 이 방법은 모든 덕트에 단위 m당의 마찰손실이 같은 값을 갖는다고 하여 치수를 정하는 것으로서 각 덕트 경로의 길이가 거의 같은 경우는 풍량조정이 필요 없지만 경로가 여러 가지일 경우에는 짧은 덕트 계통에는 댐퍼를 설치하지 않으면 안된다. 그러므로 개선책으로서 기준 경로는 정압법으로 설계하고 그외의 경로에

대해서는 기준경로의 전압력 손실을 그 경로의 덕트의 상당 길이로 나눈 값을 1m당의 마찰손실을 결정하는 방법도 있다. 이 방법은 각 덕트 계통에서 댐퍼에 의한 조정은 필요없으나 짧은 덕트 계통에서는 허용최대풍량을 넘는 경우가 있기 때문에 주의를 요한다. 덕트 1m당의 마찰손실은 저속덕트는 0.08~0.2mmAq 정도를 사용한다. 따라서 고속덕트에서 이 방법을 사용한다는 것은 좋지 않다. 개략설계의 경우는 덕트 지관부 전장에 대해서 국부저항의 전상당 길이를 소규모의 경우 1~1.5배, 대규모의 경우 0.7~1.0배 소음장치 등이 있어 복잡한 경우는 1.5~2.5배 정도라고 생각하면 된다. 정압법에 의해서 덕트치수를 결정하면 대체로 급기 덕트에서는 말단에 가면서 토출 풍량이 지나치게 많아져 환기, 배기 덕트로는 말단의 토출풍량

을 완전하게 흡입하지 못하는 경우가 있기도 하다. 다음 그림 1은 마찰손실 및 풍량을 이용하여 덕트의 관경을 찾을 수 있는 마찰 저항 선도이다.

④ 정압재취득법

급기 덕트에서는 대체로 주 덕트로부터 진행함에 따라 분기부를 지나며 점점 덕트내 풍속이 줄어든다. 베르누이 정리에 의해 풍속이 감소하면 그 풍압이 차만큼 정압이 상승하기 때문에 이 정압상승분을 다음 구간의 덕트의 압력손실에 이용하면 덕트의 각각 기점에서의 정압이 거의 비슷하게 되고 토출풍량의 균형이 이루어지게 된다. 그러므로 분기 덕트의 접속점뒤에 연결된 주 덕트에서의 정압상승분을 다음 덕트의 압력 손실에 이용하는 방법을 정압재취득법이라고 한다.

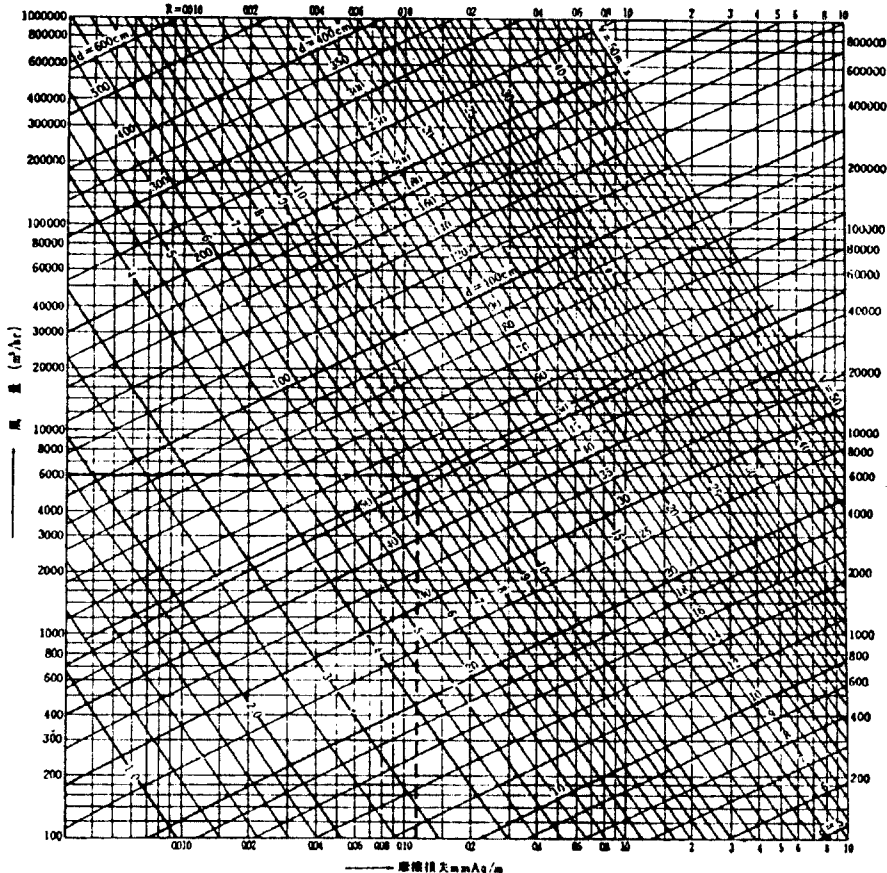


그림 1 덕트 풍량 기준상태(20℃, 60%, 760mmHg)의 마찰 저항 선도

$$\text{정압상승분 } \Delta P = K \left( \frac{v_1^2}{2g} \cdot \gamma - \frac{v_2^2}{2g} \cdot \gamma \right)$$

여기서 K는 정압재취득계수라고 하며 덕트 단면내의 풍속분포가 일정하면 이론적으로는 1이지만 실험에 의하면 0.5~0.9정도 덕트내 풍속 분포와 분기점의 접속방법에 따라서 1이상이 되는 경우도 있다.

### 3. 덕트의 재료와 두께

#### (1) 덕트의 재료

##### ① 아연도철판

덕트용으로 가장 많이 사용하고 있는 재료로서, KS D3506(아연도철판)에 규정되는 1종 및 2종의 아연도철판이 쓰인다. 또한 내부에 흐르는 공기에 부식성가스가 포함되는 경우에는 연도금한 것이나 수지코팅한 철판도 쓰인다. 원형덕트는 아연도철판을 원통모양으로 말아서 만드는데 최근에는 기성제품으로서 만들어지고 있는 스파이럴덕트가 많이 쓰이고 있다. 스파이럴덕트는 보강된 철판으로 원통모양으로 만들어진 것보다 내압성이 있고 고속덕트에 적합하다.

##### ② 알루미늄판

알루미늄판도 아연도철판과 같이 덕트재료로서 쓸 수 있지만 인성이 적으므로 내압이 큰 덕트의 이음법에는 맞지 않다. 원통모양으로 만들어진 얇은 알루미늄덕트를 주름통 모양으로 가공해서 플렉시블덕트로서 쓰고 있는 것이 있다.

##### ③ 알루미늄 복합판넬

내부의 우레탄폼과 양외부의 알루미늄 호일과 폴리에스트 필름이 도포된 덕트로 패널 발포시 생기는 수만개의 셀이 겹겹이 층을 형성하고 있어 송풍, 신축, 공명 등에 의한 소음과 진동을 흡수하고 차단하는 방음효과가 탁월하다. 또한 패널의 미관이 수려하며 미적효과를 극대화 할 수 있고 특히 내·외부 노출덕트에서 미관이 월등하다.

##### ④ 유리섬유

일반적으로 단열재로서 사용하는 글라스울보다 고밀도(50Kg/m<sup>3</sup>)의 판상의 것을 조립해서 사용한다. 그러나, 내압에 의해 변형되기 쉬우므로 고속덕트나, 저속덕트라도 내압이 큰 주관과 장변이 긴 덕트에는 맞지 않지만 대단히 흡음성이 좋은 재료이므로 말단의 가는 덕트에 사용하면 송풍기 소음 등의 소음효과가 현저하다. 단, 외피가 알루미늄박(80 $\mu$ m 정도)이므로 투과소음에 대한 주의

표 3 저속용덕트의 판 두께

장방형 덕트의 장변	원형 덕트의 직경		판 두께
	직 관	이 음 쇠	
450이하	450이하	-	0.5
450초과 750이하	450초과 750이하	200이하	0.6
750초과 1,500이하	750초과 1,000이하	200초과 600이하	0.8
1,500초과 2,250이하	1,000초과	600초과 800이하	1.0
2,250초과	-	800초과	1.2

표 4 고속용덕트의 판 두께

장방형 덕트의 장변	원형 덕트의 직경		판 두께
	직 관	이 음 쇠	
450이하	600초과 800이하	-	0.8
450초과 1,200이하	800초과 1,000이하	450이하	1.0
1,200초과 2,250이하	-	450초과	1.2

를 요한다.

⑤ 열화비닐판

부식성가스 등을 함유하는 배기에 사용된다. 일반적으로 4~5mm 두께의 경질열화비닐판 또는 유리섬유로 보강한 열화비닐판의 네 모퉁이를 열화비닐봉으로 용접해서 통상으로 조립한다. 가연성이므로 일반공조덕트에는 사용할 수 없다.

⑥ 콘크리트

건축구조의 한 면을 이용해서 다른 면에 콘크리트블록을 쌓거나 파이프 샤프트 등의 스페이스를 덕트에 이용하기도 한다. 그러나 기밀이란 점에서 완전을 기하기 어렵고 또 덕트로서의 열용량의 문제도 있어 대개 외기의 도입덕트나 배기 덕트로 쓰이는 정도이다.

(2) 덕트의 두께

덕트에 쓰이는 아연도철판 두께를 덕트 치수와 저속덕트, 고속덕트에 대해서는 표 3, 4, 5, 6과 같다.

표 5 스파이럴덕트의 판 두께 (단위: mm)

판의 표준 두께	호칭치수
200이하	0.5
200초과 600이하	0.6
600초과 800이하	0.8
800초과 1,000이하	1.0

표 6 스파이럴덕트의 시임피치 (단위: mm)

판의 표준 두께	호칭치수
100이하	100이하
1,000이하	150이하

표 7 덕트의 이음식

판두께	접합용 플랜지		플랜지 고정용 리벳		접합용 볼트		
	형강의 호칭치수	최대간격	호칭경	리벳공의 간격	나사 호칭경	볼트공의 간격	볼트공의 간격
0.5	25×25×3	3,600	4.5	65	M6	100	7.7
0.6	25×25×3	3,600	4.5	65	M6	100	7.7
0.8	30×30×3	2,700	4.5	65	M8	100	9.7
1.0	40×40×3	1,800	4.5	65	M8	100	9.7
1.2	40×40×5	1,800	4.5	65	M8	100	9.7

(3) 이음

덕트에 사용되는 철판두께에 대한 플랜지 강제 및 볼트의 치수는 표 7과 같다.

(4) 보강

통풍에 의한 진동이나 변형방지를 위해 덕트는 적당한 보강이 필요하다. 또한 장방형덕트에서 풍속이 큰 것, 맥동류가 있는 것, 또는 보온을 하지 않는 것에는 이밖에 평면에 대해 다이아몬드 브레이크, 또는 300mm 정도의 간격으로 보강리브를 추가하는 것이 좋다. 철판이 0.6mm 이하인 덕트에서는 스탠딩시임 보강으로 해도 좋지만, 동일한 면에 사변의 보강이 겹치지 않도록 한다.

4. 덕트의 이음과 조합

(1) 덕트의 구조

덕트의 이음매는 장변 2250mm 이하인 덕트에서는 버튼 펀치 스텝시임을 표준으로 하고 그 이상의 덕트는 피츠버그시임을 쓴다. 장변이 적은 덕트에는 네변 모두 이음매가 없이 철판을 깎아 구부린 구조(1피스덕트, 2피스덕트)로 해도 된다. 이음은 S슬립과 D슬립의 조합, 바아 슬립과 D슬립의 조합, 보강 바아 슬립과 D슬립의 조합, 포켓 로크 및 플랜지이음을 표준으로 한다.

표 8은 일반적으로 사각덕트의 제조방식과 이음방법 보강법을 나타내며 ( )내의 것은 다음과 같은 경우에 쓰인다.

- ① 장변 1500mm 이하의 덕트라도 플랜지이음은 덕트를 떼어내게 될 가능성이 있는 경우나, 긴 덕트에서 뒤틀림을 방지하는 경우에 쓰인다.

표 8 각형덕트의 이음방법

장방형 덕트의 장변(mm)	철판의 표준 두께(mm)	이음매의 종류	이음쇠의 종류, 철판두께 또는 형강치수(mm)					이음간격 최대(m)	보강재치수(m) 이음간보강간격(m)
			S슬립 D슬립	바이슬립 D슬립	보강바이 슬립 D 슬립	포켓 로크	플랜지 이음쇠		
450이하	0.50	버튼펀치스냅 시임 (피츠버그시임)	0.60	-	-	0.60	(25×25×3)	1.8	-
460~750	0.60	동상	-	0.80	-	0.80	(25×25×3)	1.8	스탠딩시임 또는 보강판
760~1000	0.80	동상	-	0.80	-	0.80	(30×30×3)	1.8	스탠딩시임 또는 보강판
1010~1500	0.80	동상	-	0.80	0.80 30×30×3	0.80	(30×30×3)	1.8	형강(30×30×3) 간격 0.9
1510~2250	1.0	동상	-	-	-	-	(40×40×3)	1.8	형강(40×40×3) 간격 0.9
2260이상	1.2	피츠버그시임	-	-	-	-	(40×40×5)	1.8	형강(40×40×5) 간격 0.9

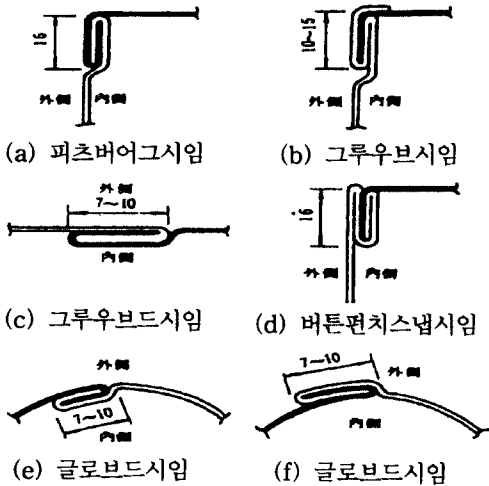


그림 2 덕트의 이음매 구조

② 장변 450mm 이하의 덕트라도 긴 덕트에서 뒤틀림을 방지하는 경우에는 포켓로크를 쓰기도 한다. 단변이 450mm 이상의 덕트에서는 D슬립은 쓰이지 않는다. 이 때문에 장변, 단변 모두 460~1500mm의 덕트에서는 포켓로크 또는 플랜지이음을 쓴다. 이음부의 밀봉은 주관 최대 정압이 20mmAq를 넘는 것 또한 그 이하이라도 그 계통의 덕

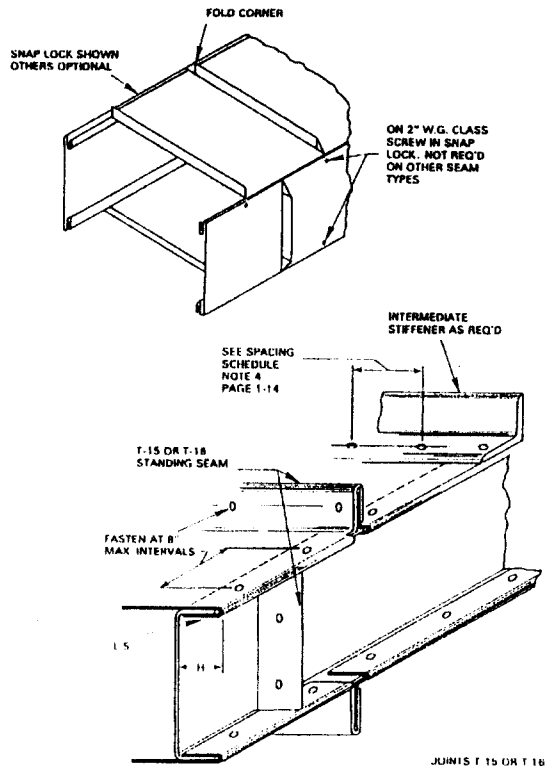


그림 3 Corner closures-standing seams

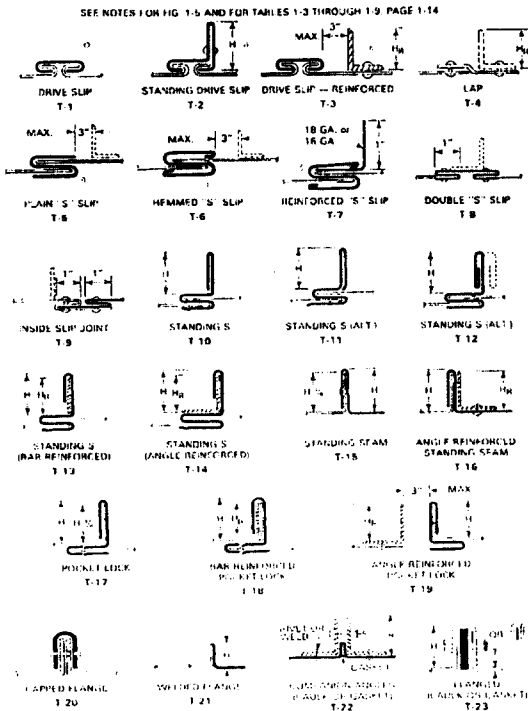


그림 4 Transverse (Girth) joints

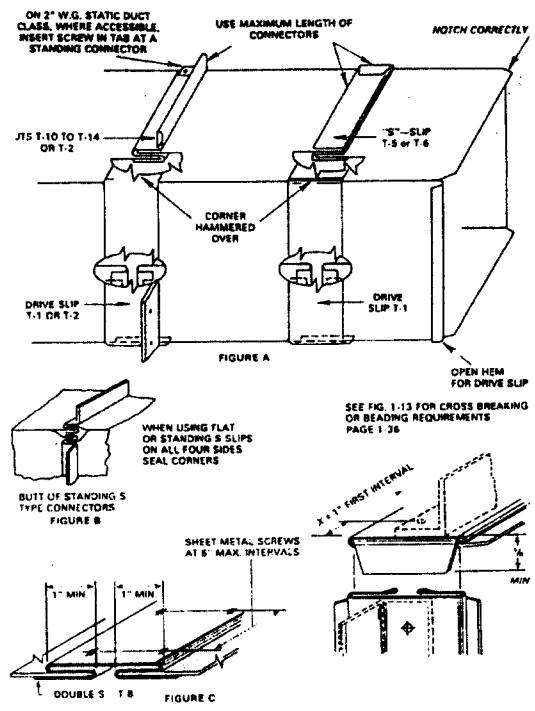


그림 5 Corner closures-slips and drives

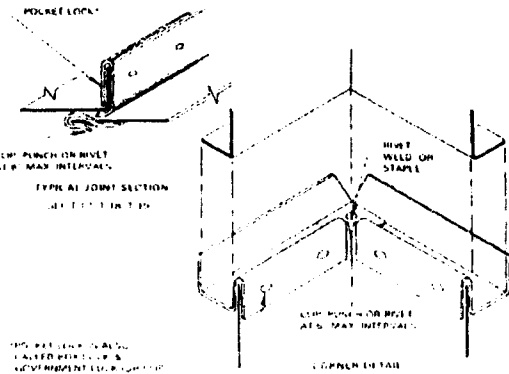


그림 6 Pocketlocks

트길이의 합계가 100m를 넘는 것에 대해서는 그림 8의 시일제를 도포하는 것이 좋다. SMACNA공법에 의한 덕트조립 예는 다음과 같다.

(2) 덕트의 행거 및 지지

장변 1000mm 이하의 것은 평강 또는 철판을 D슬립, S슬립의 형상으로 접어구부려 덕트측면에

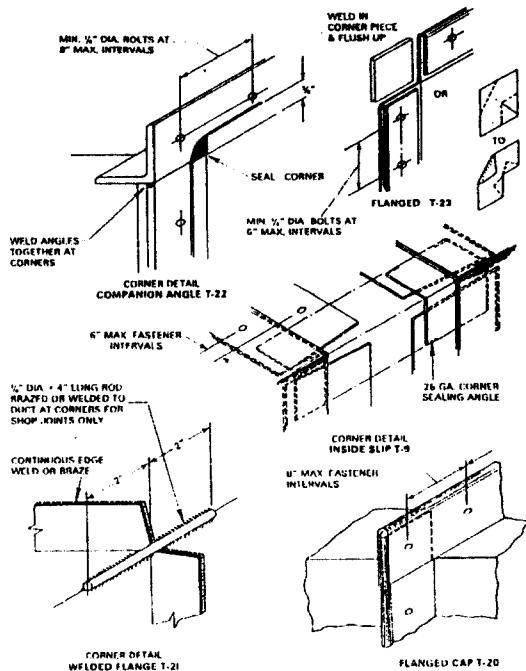


그림 7 Franges



표 9 장방형 덕트의 행거 및 지지

덕트의 장변 (mm)	행거		지지체 형강치수 (mm)	최대간격(mm)	
	형강치수 (mm)	봉강 직경 (mm)		앵글공법, 슬라이드 공법	공판공법
750이하	25×25×3	9	25×25×3	3680	3000
750초과 1500이하	30×30×3	9	30×30×3	3680	3000
1500초과 2200이하	40×40×3	9	40×40×3	3680	3000
2200초과	40×40×5	9	40×40×5	3680	-

표 10 스파이럴 덕트의 행거 및 지지

호칭치수(mm)	행 거		지지체 형강치수(mm)	최대간격(mm)
	평강치수(mm)	봉강 직경(mm)		
10000이하	25×3	9	25×25×3	3000

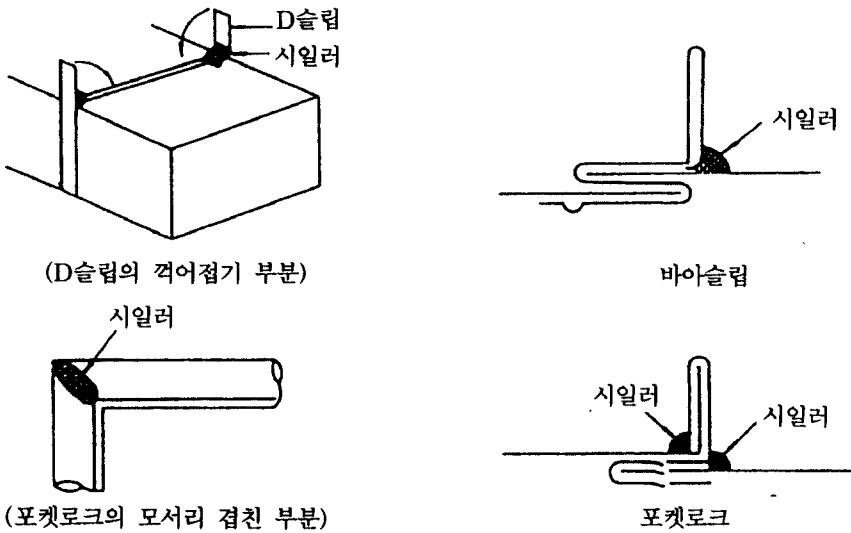


그림 8 이음부의 시일러

철판비스를 붙여서 사용하기도 하며, 장변 1010 m 이상이나 변길이가 적은 것이라도, 모르타르 마무리 등으로 중량이 커지는 것은 재래공법과 마찬가지로 하변을 형강으로 받쳐서 봉강으로 매다는 방법이 취해진다.

- ① 장방형덕트의 행거 및 지지는 표 9와 같다.
- ② 스파이럴덕트의 행거 및 지지는 표 10과 같다.

### 5. 기계식 덕트의 이음

기계식 덕트는 아연도 철판을 성형기(roll forming machine)를 이용하여 가공한 slide-on type의 Flange Profile과 아연도 철판을 프레스 가공한 코너(corner piece) 부품으로 결합 구성된 조립식 Flange를 활용한 공법으로 덕트의 제작 과정과 조립 설치 작업이 간편하고 경량화 된

특징을 가지고 있으며 네 모서리의 코너(corner piece) 부품에만 볼트를 체결하고 Flange profile 부분에는 크리트 바(cleat bar)를 사용한다. 그리고 덕트의 종방향(longitudinal seam)모서리 이음은 double corner seam 방법으로 이음의 상태가 균일하고 이음 작업과 동시에 이음 사이에 실런트(sealant)가 자동주입 되므로써 누기량을 극소화 시킨 이상적인 방법이다. 또한 보강방법은 대체적으로 두가지를 사용하고 있으며 일반적으로는 Bead 공법을 이용하고, 일정 규격 이상의 덕트일 경우에는 Tie road 공법으로 추가 보강한다.

(1) 덕트와 덕트의 접속

덕트의 접속은 Slide on type의 경량 구조로된 조립식 플랜지를 사용하고 덕트 플랜지와 플랜지 사이에는 Gasket tape을 사용하여 공기의 누설을 최대한 방지하고 플랜지 상부에는 Cleat bar를 조이므로써 기밀성을 확대시키며, 덕트 모통이의 코너(corner piece)부분에는 볼트, 너트로 조여서 접속한다.

(2) 덕트와 플랜지의 접속

덕트와 플랜지의 접속은 프레스 조인트(press joint)를 이용한다.

(3) 덕트의 이음방법

① 직선 덕트의 모통이 이음 방법은 Double

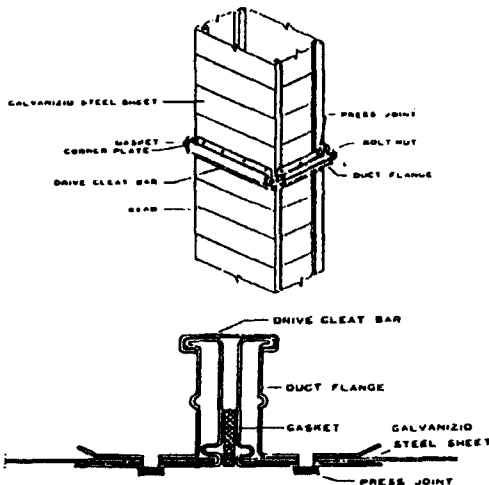


그림 9 덕트의 접속

corner seam으로 하되, 이음매 제작시에 공기 누설을 최대한 방지하기 위하여 기계적으로 실링 콤파운드(sealing compound)를 주입하여야 한다.

② 부속 덕트(엘보, 분기덕트, 레듀서 등)의 모통이 이음 방법은 피츠버그 록 이음(pittsburgh lock seam)으로 하되, 이음매가 공시에 공기누설을 최대한 방지하기 위하여 실링 콤파운드(sealing compound)를 주입하여야 한다.

(4) 덕트의 보강

① 비드(bead)보강

덕트표면에 비드를 그림 10과 같이 기계적으로 가공하여 내부 압력에 의한 덕트 변형을 극소화시킨다.

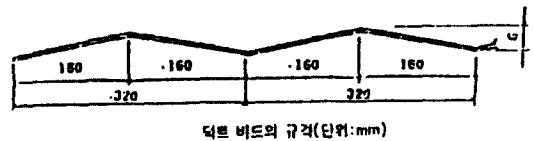
② 타이로드(tie road)보강

덕트 내부의 유효한 개소에 타이로드(tie road)를 설치한다.

6. 덕트의 종류

(1) 원형 덕트

원형 덕트(round duct)는 무게 비중에 대해 고감도를 가지고 있으며 주어진 마찰손실에서 공기를 운반하는 최소의 재료를 사용하여, 비교적 봉



덕트 비드의 규격(단위:mm)

그림 10 덕트 비드의 보강

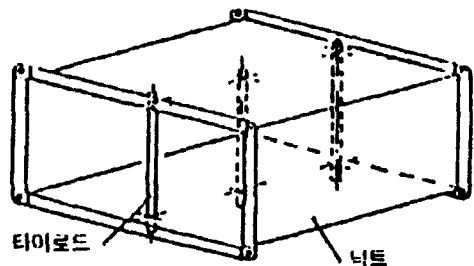


그림 11 타이로드 보강도

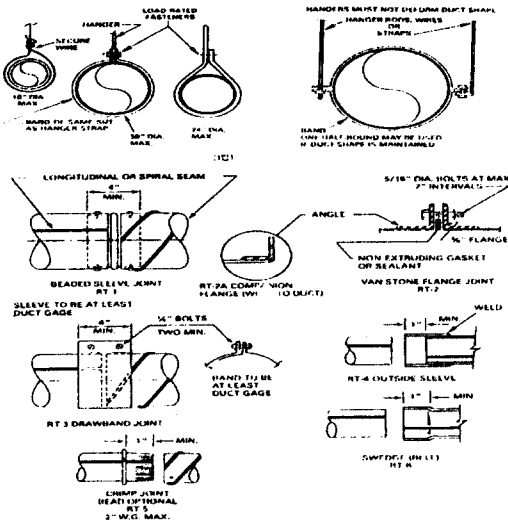


그림 12 Transverse joints-round duct

입(seal)하기가 쉽다. 정압(positive pressure) 응용에 알맞은 벽 두께는 일반적으로 부압(negative pressure)에서의 벽 두께보다 적다. 정압과 부압의 경우 거스 링 보강(girth ring reinforcement)은 필요하지 않지만 handing, shipment, connecting을 용이하게 하기 위한 원형을 유지하기 위하여 사용될 수 있다. 가로이음(transverse joint)은 슬랩(slip) 또는 랩(lap) 타입이다. 플랜지 이음은 원형을 유지하는 이점을 위해 지름이 60"가 넘는 곳에 사용한다.

(2) 타원형 덕트(flat oval duct)

타원형 덕트(flat oval duct)는 원형덕트(round duct)를 설치할 수 있는 충분한 공간이 없는 곳에 적합하고 원형덕트 조립 기술을 사용할 수 있다는 점에서 원형덕트와 장방형 덕트(rectangular)의 장점을 모두 가지고 있다.

타원형 덕트는 진동을 허용하는 표면이 상당히 적고 장방형 덕트의 동일한 크기보다 더 적은 보강을 요한다. 압력하에서의 타원형 덕트의 찌그러짐(휨)의 정도는 덕트의 전체적인 폭 보다는 오히려 지름(flat span)에 관계가 있다.

타원형 덕트는 보통 정압(positive pressure)일 경우에만 사용한다.

(3) 유리섬유 덕트

유리섬유 덕트는 철판덕트 공사에 비해 경량으

로 시공성이 좋고 내구성과 단열성이 우수하며 흡음, 단열성능이 우수하여 철판덕트의 시공에 사용하는 소음박스나 소음엘보 등은 전혀 불필요하다. 철판덕트의 경우에 발생하는 철판의 공진음 등이 일어나지 않기 때문에 조용한 송풍을 할 수 있다. 덕트본체는 철판을 사용하지 않고 유리섬유 덕트만으로 송풍, 단열, 흡음을 한꺼번에 할 수 있고 시공시 공사시간을 단축할 수 있다. 보통 철판덕트 공사의 40%~60% 정도의 공기로 유리섬유 덕트는 공사를 완성할 수 있다. 또한 특수한 제조 방법으로 표면처리를 하기 때문에 덕트내면에 해당하는 부분이 아주 평활하다. 따라서 마찰저항의 수정계수는 아주 적어서 덕트규격을 결정할 때는 철판덕트와 같은 규격으로 해도 거의 문제가 없다.

7. 덕트의 경제적 분석

덕트장치의 소요비용에 관련되는 기본사항은 덕트와 설치, 절연, 소음감쇠, 회전력에너지, 소요 공간에 대한 비용들이다. 최적화 순서의 목적은 이 총소요 비용을 최소화 시키는 것이다. 세세한 최적화 연구는 어려움이 따르게 되고, 소규모 덕트장치의 설계에서는 소요경비의 절약보다는 기술적인 경비의 절약이 요구될지도 모른다. 반면에 대형장치의 최적화 연구는 부분적인 건축공간의 실질가치면을 고려한다면 충분히 연구 검토 되어져야 한다.

최적화 순서의 간단한 예로서, 휨으로 구성되는 덕트장치의 설치비와 운영비를 최소화시키는 덕트 직경을 선택하고, 직선 덕트의 길이를 줄이는 것이다. 장치의 총경비는 시설비와 운영비를 합한다.

$$\text{총경비} = C = \text{시설비} + \text{평생운영경비}$$

덕트장치의 경비산출기준으로 덕트장치에 사용되는 금속의 질량을 이용하여 실제 금속 가격의 6 배 정도를 설치비용으로 간주하여 경비를 예상하는 경우도 있다. 원형 덕트에서 시설비는 다음과 같이 나타낼 수 있다.

$$\text{시설비} = (\text{두께})(\pi D)(L)(\text{금속밀도})(\text{설치비/kg}) \tag{1}$$

D = 덕트 직경, m  
L = 덕트 길이, m

$$C = C_1DL + \frac{C_3HLQ^3}{D^5} \quad (6)$$

재료의 두께가 주어지면 시설비의 표현은 다음과 같이 단순화시킬 수 있다.

$$\text{시설비} = C_1DL \quad (2)$$

여기서  $C_1$ 은 (2)의 정수항을 합한 상수

덕트장치의 운영경비는 사용기간중에 예견되는 운영시간과 시간당 에너지 경비를 곱하여 얻어진다. 요구되는 전기동력은 공기동력을 펌과 모터의 효율로 나누어서 계산할 수 있다. 공기동력은 체적유량과 압력차이를 곱하게 되므로 운영경비는 다음과 같이 된다.

$$\text{운영비} = C_2 \times H \times \Delta P \times Q \quad (3)$$

여기서 H = 사용기간 동안의 운영시간수  
 $C_2$  = 모터 및 펌 효율과 전기에너지경비를 포함한 상수

$$\Delta P = f \frac{L}{D} \frac{v^2}{2} \rho = f \frac{L}{D} \frac{Q^2 \rho}{(\pi^2 D^4 / 16) 2} \quad (4)$$

$\Delta P$  = 압력강하, Pa  
f = 마찰계수, 무차원  
L = 길이, m  
D = 덕트내경, m  
v = 속도, m/s  
 $\rho$  = 유체의 밀도, kg/m<sup>3</sup>

마찰계수와 공기밀도가 일정하다고 가정하면, 식 (4)는 식 (3)에 대입할 수 있고, 상수는  $C_3$ 로 재구성할 수 있다.

$$\text{운영비} = C_3 LH \frac{Q^3}{D^5} \quad (5)$$

시설비와 운영비를 합한 총경비는 다음과 같다.

식 (6)이 미분되어 0으로 되면 최적직경을 구할 수 있다.

$$D_{opt} = (5C_3H \frac{Q^3}{C_1})^{1/6} \quad (7)$$

위의 미분에서 펌과 모터경비를 일정한 것으로 간주하였다. 작은 덕트크기에서 덕트크기를 줄이면 더 큰 펌과 모터가 요구되어지며, 덕트크기를 줄이면 식 (2)에 제시한 것보다는 펌과 덕트장치의 시설비가 증가하게 된다.

실제로 엘보, 분기 또는 접합부를 갖는 덕트장치에서 최적화는 순수하게 해석적인 기술에 의해서는 적당하다고 할 수 없다. 여러 가지 덕트설계법들이 최적조건을 선택하기 위하여 연구되고 있다.

## 8. 펌 입구와 출구 조건

사양에 나타난 펌 성능 데이터는 제조사양보다 낮은 것을 볼 수 있는데, 이 차이는 펌 입구나 출구의 좋지 못한 연결이나 이것들의 콤비네이션이 원활하지 못한데서 오는 시스템 저항 측정의 오류에 있다. 펌 시스템 콤비네이션의 성능 저하 원인은 보통 다음과 같다.

- 부적절한 출구 연결
- 입구의 비균일한 공기의 흐름
- 펌 입구에서의 소용돌이 현상(가장 좋지 못한 공기의 흐름)

보통 펌은 입구를 개방한 상태에서 테스트를 하며 직관 덕트부에는 출구가 있다. 이러한 장치는 펌으로의 비균질 흐름과 펌 출구의 효율적 정압 회복의 원인이 된다. 적절한 입구와 출구조건이 설치시 제공되지 않으면 펌 성능이 저하된다. 펌을 적절하게 선택하고 응용하기 위해서는 이러한 효과들이 고려되어야 하며 표준 덕트 설계 절차에 의해 계산된 펌의 필요압력은 증가하게 된다.

그림 13은 불완전한 펌 시스템의 성능곡선을 도시한 것이다. 시스템의 압력 손실은 정확하게



## 9. 시스템 내에서의 압력변화

그림 15에서는 팬/덕트 시스템에서의 전압과 정압 변화를 나타낸다. 또한 전압과 정압요소들은 대기압을 기준으로 나타낸 것이다. 모든 일정 구역에 대해서는 전압과 정압 손실은 같다. 관이 확대되는 부분에서는 동압이 감소, 절대 전압이 감소하고 절대 정압은 증가한다. 여기서 정압 증가는 정압 재취득에 의해 발생하는 것이다. 그리고 관이 축소하는 부분에서는 동압이 증가, 절대 전압과 절대 정압은 감소한다.

출구쪽 전압은 피팅(fitting)과 유체의 흐름 성질에 따라 다르다. 손실 계수  $C_0$ 는 1보다 클 때, 작을 때, 그리고 같을 때가 나타나 있다. 그림에서는 전압과 정압이 손실 계수 값의 범위에 따라 각각 도시되어 있다. 주의할 사항은 손실 계수가 1보다 작을 때 출구 쪽 정압이 대기압보다 낮다는 것이다.

## 10. 맺음말

덕트 설계시에는 공간활용성, 공기 분배, 소음, 덕트에서의 열 획득과 손실, 초기투자비용 및 시

스템운용비용 등의 여러 가지 고려사항들이 있다. 이러한 사항들 중 어느 한 부분이라도 소홀히 되는 경우 효율이 저하되며 유지비용도 증가할 것이다. 에너지 절약면에서 그 만큼 덕트의 설계는 중요시 생각되며 반드시 이러한 조건들을 설계 및 시공시에 반영하기를 바란다. 또한 설계시 기본 계획 및 실시 설계에 있어서도 샤프트의 설치, 보밀 공간, 덕트의 위치 선정, 다른 설비와의 간섭 등이 여러 가지 종합적 검토가 필요하리라 생각된다.

## 참 고 문 헌

1. W. F. Stoecker/Jerold W. Jones, "Refrigeration and Air Conditioning".
2. W. F. Stoecker, "Using SI Units in Heating, Air Conditioning, and Refrigeration".
3. ASHRAE HANDBOOK-1989, FUNDAMENTALS.
4. Low Pressure Duct Construction Standards, -5th edition, 1976(SMACNA).
5. 공기조화, 냉동, 위생공학 편람, 제2권 공기조화.