

경도-유효변형률 관계에 관한 유한요소 해석 Finite Element Analysis for the Relation between Hardness and Effective Strain

권순구* · 박준홍**
Soon-Goo Kwon* · Joon-Hong Park**

<Abstract>

It is already known that hardness value of cold-forged product is in close conjunction with its effective strain. This paper presents the method to predict the relation between effective strains and hardness values by using FE-simulation of hardness test from the conception that hardness indicates resistance to plastic deformation. The results of FE-simulation for the material with pre-strain are compared with those of experiments of the references to show the feasibility of the proposed method.

Key Words : *Brinell hardness, Vickers hardness, Effective strain, Rigid-plastic FEM*

1. 서론

일반적으로 경도는 흔히 변형에 대한 저항성을 의미하며, 금속에서의 경도는 그들의 소성변형에 대한 저항성을 나타낸다. 경도는 압흔에의 저항을 뜻하며, 설계 공학자에게는 금속의 열처리나 강도에 관한 정보를 나타낼 수 있는 측정하기 쉽고 규정할 수 있는 양을 의미한다^[1]. 경도시험은 제작된 제품의 기계적인 물성치 (mechanical properties)를 알기 위해 자주 사용되는 시험법 중의 하나이다. 또한 냉간 단조에서의 공정 설계가 단순히 원하는 형상의 제품을 얻는 공정에서 원하는 기계적 성질을 갖는 제품을 성형하는 공정 설계로 발전함에 따라 냉간단조제품의 기계적 성질을 예측하는 것이 요

구되었고 이에 냉간 성형공정을 시뮬레이션하여 단조제품의 경도 값 예측에 관한 연구가 보고되고 있다^[2].

이미, 냉간 단조된 제품의 경도 값이 유효변형률 사이에 깊은 연관 관계가 있으며, 이는 단조 공정에 의존하지 않음이 알려져 있다.^[3-4] 기존의 연구^[2]에서는 이러한 관계를 이용하여, 유한 요소법으로 냉간 단조된 제품의 유효변형률 분포를 예측한 후, 이를 유효변형률-경도 관계식을 이용하여 경도의 분포를 예측하였다.

또한, 단조제품의 경도를 측정하고 이를 유효변형률-경도 관계식을 이용하여 냉간 단조제품의 변형률 분포를 얻을 수 있다.^[5]

이러한 유효변형률-경도 관계식은 저마찰 압축시험으로부터 결정될 수 있다.^[6] 또한

* 정회원, 밀양대학교 기계공학과
부교수, 박사, 九州大學 대학원 졸업
** 부산대학교 대학원 정밀기계설계공학과

Dept. of Mechanical Eng., Miryang University

Dept. of Prec. & Mech. Design Eng.,
Pusan University Graduate School

(본 연구는 1996학년도 밀양대학교 학술연구조성비 지원에 의한 것임.)

Shiozaki^[7] 등은 압축시험과 이에 관한 유한요소 시뮬레이션 기법을 적용하여 유효변형률과 경도사이의 관계식의 결정법에 관한 연구를 수행하였다. Altan^[2,8] 등은 실험횟수를 줄이기 위해 홈이 파진 금형을 이용한 압축시험 (compression test with grooved dies)과 유한요소 시뮬레이션을 이용하여 유효변형률-경도 관계식을 결정하였다. 또한 Lee^[9,10] 은 유한요소 시뮬레이션을 이용하여 경도시험 시 발생하는 변형 경화 정도를 예측하고 유동 응력식으로부터 유효변형률-경도 관계식을 작은 양의 실험 결과를 이용하여 결정하는 방법을 제시하였다.

본 연구에서는 경도 값이 소성 변형에 대한 저항성을 나타내는 것에 착안하여 경도시험을 유한요소 시뮬레이션하여 유효변형률-경도 관계를 예측하는 방법을 제안한다. 기존의 연구 방법에서는 경도와 변형률의 관계를 예측하기 위해 여러 가지 변형률에 대한 실험을 반드시 하여야만 그 관계를 예측할 수 있는데 반하여 본 연구에서는 유동 응력식을 알고 있는 소재에 대하여 어떠한 실험도 수행하지 않고 경도-변형률 관계를 시뮬레이션을 통하여 구할 수 있다. 제안한 방법의 타당성을 검증하기 위하여 예변형률(pre-strain)을 준 소재를 경도 시뮬레이션 함으로써 유효변형률-경도 관계를 예측하여 그 결과를 기존의 실험^[2]과 비교하여 제안한 방법의 타당성을 보이려 한다.

2. 경도시험의 시뮬레이션

일반적으로 경도 값으로 Vickers 경도, Brinell 경도 Rockwell 경도 등이 이용된다. 여러 가지 시험 재료 및 개인적인 측정 오차 등을 고려할 때, Vickers 경도가 연구 시 많이 사용되고 있다.^[2,9,10] 그러나 Vickers 경도시험은 밑면이 정사각형인 피라미드 압자를 이용함으로써 이를 시뮬레이션하기 위해서는 3차원 유한요소법을 이용해야 한다. 그러나 3차원 유한요소법을 이용한 금속성형 공정의 시뮬레이션은 과도한 계산 시간이 요구됨으로 본 연구에서와 같이 많은 시뮬레이션이 필요한 경우 적합하지 않은 방법이다.

그러므로 본 연구에서는 10mm 직경의 강구(鋼球)로 금속 표면에 압흔을 남기는 Brinell 경도시험을 시뮬레이션하여 얻어진 Brinell 경도 값(HB)을 Vickers 경도 값(HV)으로 환산하는 방법을 이용한다.^[11,12] 이러한 경도 값 환산은 열처리된 탄소강과 합금강, 그리고 단조 되고, 어닐링 되고, 표준화되고, 퀴칭 후 템퍼된 거의 모든 합금 구조강과 공구강에 적용할 수 있다.^[1,11,12]

2.1 Brinell 경도

Brinell 경도는 ASTM 규격^[13] 및 문헌^[1]에 잘 정의되어 있다. Brinell 경도 값(HB)은 하중 P를 압흔 표면적(surface area)으로 나눈 값으로 표시된다. 이것은 다음과 같은 형태로 표시된다.^[1,13]

$$HB = \frac{P}{(\pi D/2)(D - \sqrt{D^2 - d^2})} \quad (1)$$

여기서, P는 부과하중(kgf), D는 볼의 직경(mm), d는 압흔의 직경(mm)이다. 일반적으로, P는 3,000Kgf, D는 10mm 이다. HB는 압흔의 직경을 측정하여 식(1)로부터 계산된다.

Brinell 경도시험은 물체에 축 대칭 하중을 가하여 압흔의 직경을 측정하는 것임으로 축 대칭 물체에 하중을 가하는 조건으로 하면, 축 대칭 2차원 유한요소 code를 이용하여 시뮬레이션이 가능하다.

2.2 Brinell 경도시험의 시뮬레이션

Brinell 경도 시험을 시뮬레이션하기 위해서, 본 연구에서는 소성변형 해석용 상용 유한요소 프로그램인 DEFORM을 이용하였다. Fig. 1과 같이, 10mm 직경의 강구(鋼球)로 금속 표면에 압흔을 남기는 Brinell 경도시험을 축 대칭 모델로 모델링 하였다. 강구와 접촉하는 부분의 유한요소 격자를 조밀하게 모델링 하였다.

강구의 속도는 단위속도(1mm/sec)로 하였으며, 소재의 유한요소 격자는 1518개, 절점은 1589개로 모델링 하였다. 변형을 경도시험 부분에 국한시키기 위해 소재의 반경을 30mm, 높이를 30mm로 하였다. 또한 소재는 AISI1010, 강구는 강체로 가정하여 해석하였으며 소재는

시켜 사용하였다.

$$HV = HB + 5 \quad (100 \leq HV \leq 300) \quad (2)$$

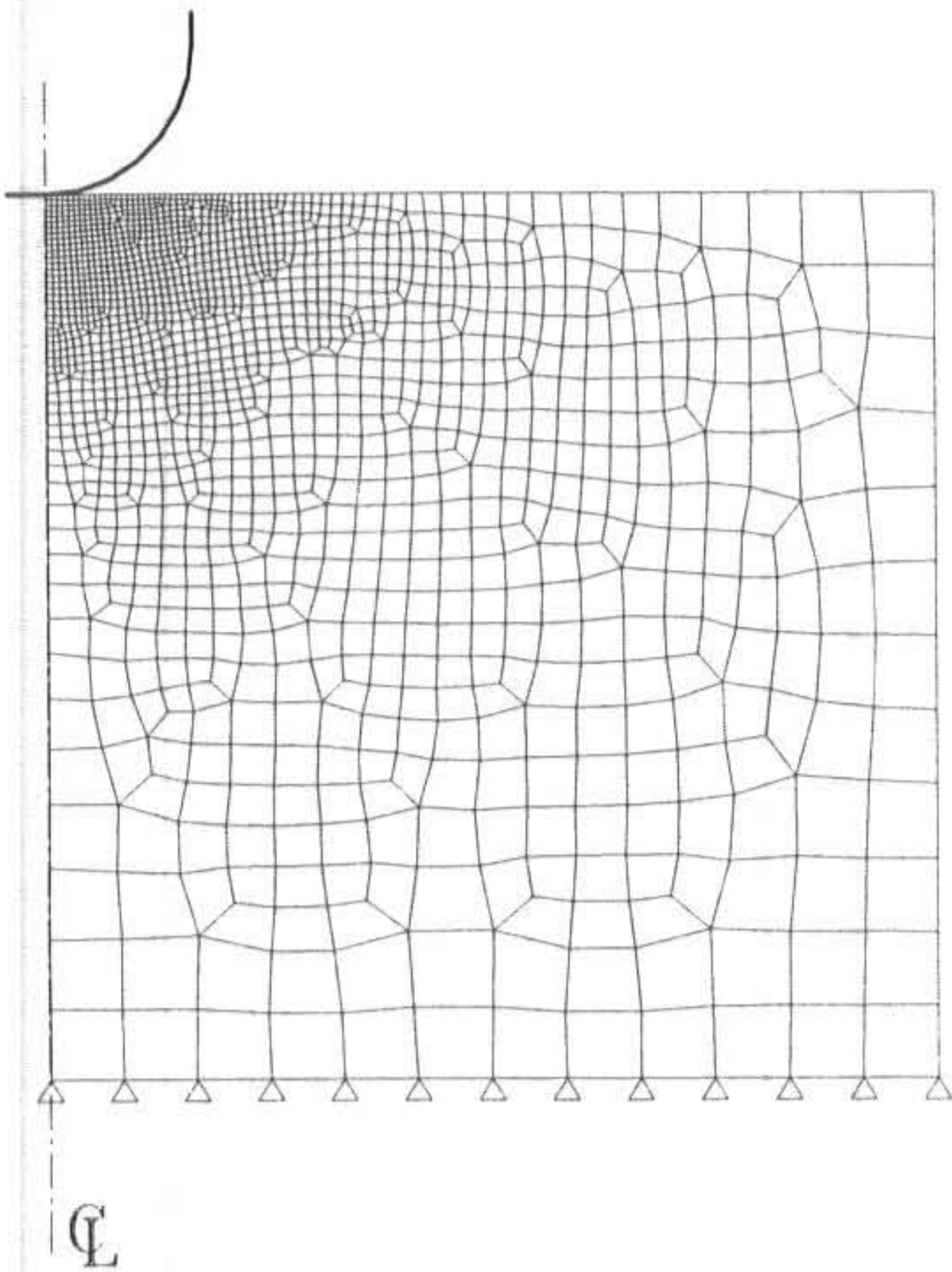


Fig.1 Modeling of Brinell hardness test for FE-simulation.

강소성 변형을 한다고 가정하였고 강구의 하중은 3000kgf로 하였다.

Fig. 1에서 소재의 축 대칭 부분 node의 경계조건으로 x방향 속도를 0으로 하였고, 소재의 표면 node의 경계조건으로 x방향 압력을 0으로 하였다.

2.3 Vickers 경도 값으로의 환산

앞 절에 기술한 축 대칭 모델을 이용하여 유한요소 시뮬레이션을 하고, 그 결과를 식(1)을 이용하여 평가하면, Brinell 경도를 평가할 수 있다. 일반적으로 Vickers 경도를 많이 이용함으로써 Brinell 경도 값을 Vickers 경도 값으로 변환하여 사용하고자 한다.

본 연구에서 사용된 변환 Table^[12]를 Table 1에 보인다.

Vickers 경도 값(HV)이 100~300 범위에서는 Brinell 경도 값(HB)과 5만큼 차이가 난다. 그러므로, 본 연구에서는 다음 식과 같이 단순화

Table 1 Approximate conversion of hardness values^[11]

Vickers hardness No. HV	Brinell 3000kg load 10mm ball HB
100	95
120	115
140	135
160	155
180	175
200	195
220	215
240	235
260	255
280	275
300	295
320	311
340	328

3. 유효변형률-경도 관계 예측

3.1 경도 값의 예측

상용 프로그램인 DEFORM을 이용, Fig. 1에 보인 유한요소 모델을 해석하면, HB를 예측할 수 있고 이를 식(2)를 이용하여 HV로 환산하여 재료의 Vickers 경도 값을 예측하였다. 예측된 결과의 타당성을 보이기 위해, 기존의 실험 값^[2]과 비교하고자 한다.

소재는 AISI 1010강으로 유동응력-변형률식^[2]은 다음과 같다.

$$\bar{\sigma} = 96.5 \bar{\epsilon}^{0.255} \quad (\text{ksi}) \quad (3)$$

예변형률이 없는 경우, 측정된 HV는 Table 2와 같다.

Table 2 Measured Vickers hardness of AISI 1010 Steel

	sheared/annealed billet	annealed upset slug	fitted value
HV	109	97	102.8

경도시험 시 압입자와 소재사이에 윤활제를 사용하지 않지만, 경도시험 시 검사 면과 압입구의 표면을 매끄러운 상태로 유지함으로, 일반적인 윤활제를 사용한 냉간 단조에서의 마찰조건을 사용하기로 한다. 마찰상수, m ,을 0.1로 하여 시뮬레이션을 하여 얻은 결과를 Table 2에 보인 실험 값과 비교하고자 한다. 마찰상수를 0.1로 적용하고 식(3)의 유동 응력식과 예변형률(pre-strain)이 없는 Fig. 1의 모델을 이용하여 최종하중이 3000.2kgf일 경우를 시뮬레이션 한 결과는 Fig. 2와 같다.

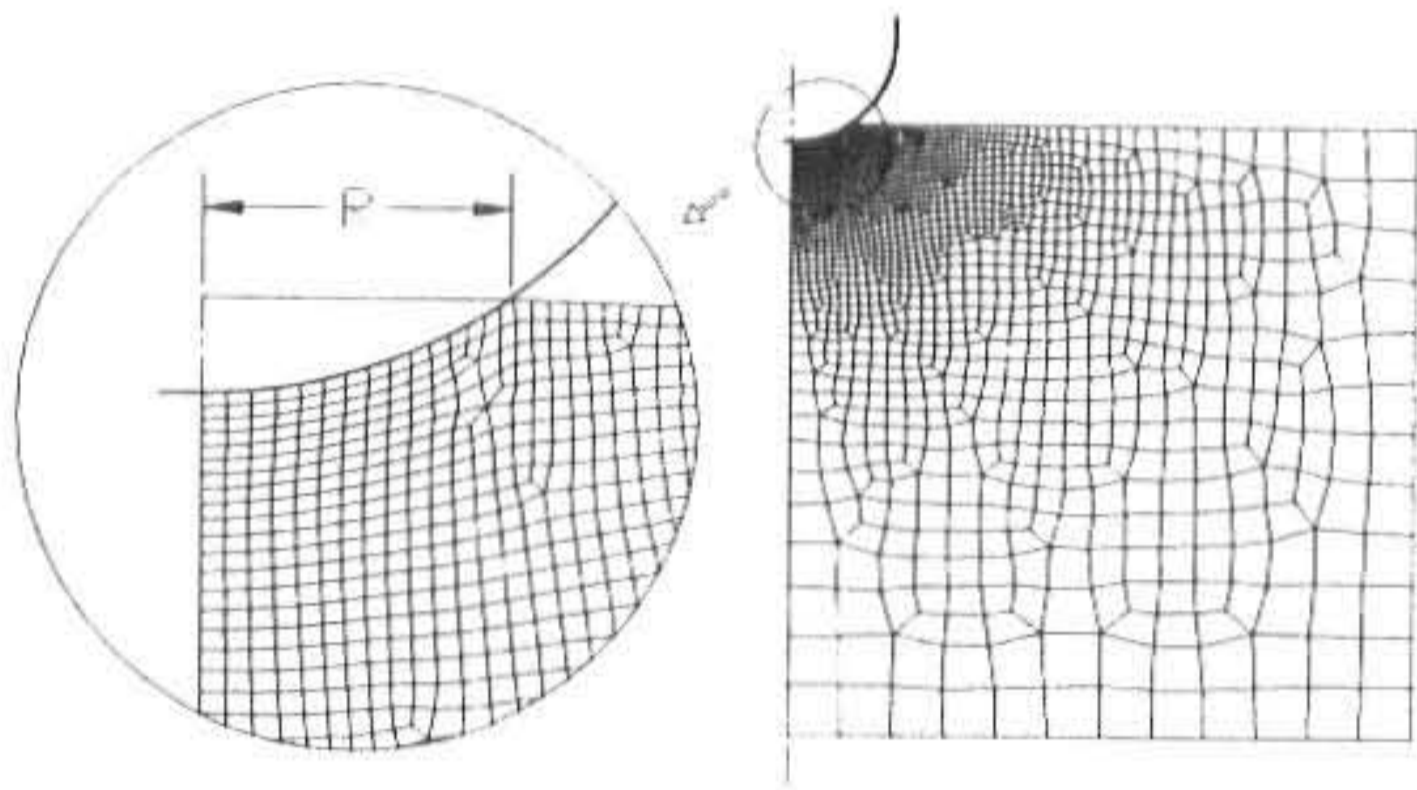


Fig.2 The results of the FE-simulation for Brinell Test.

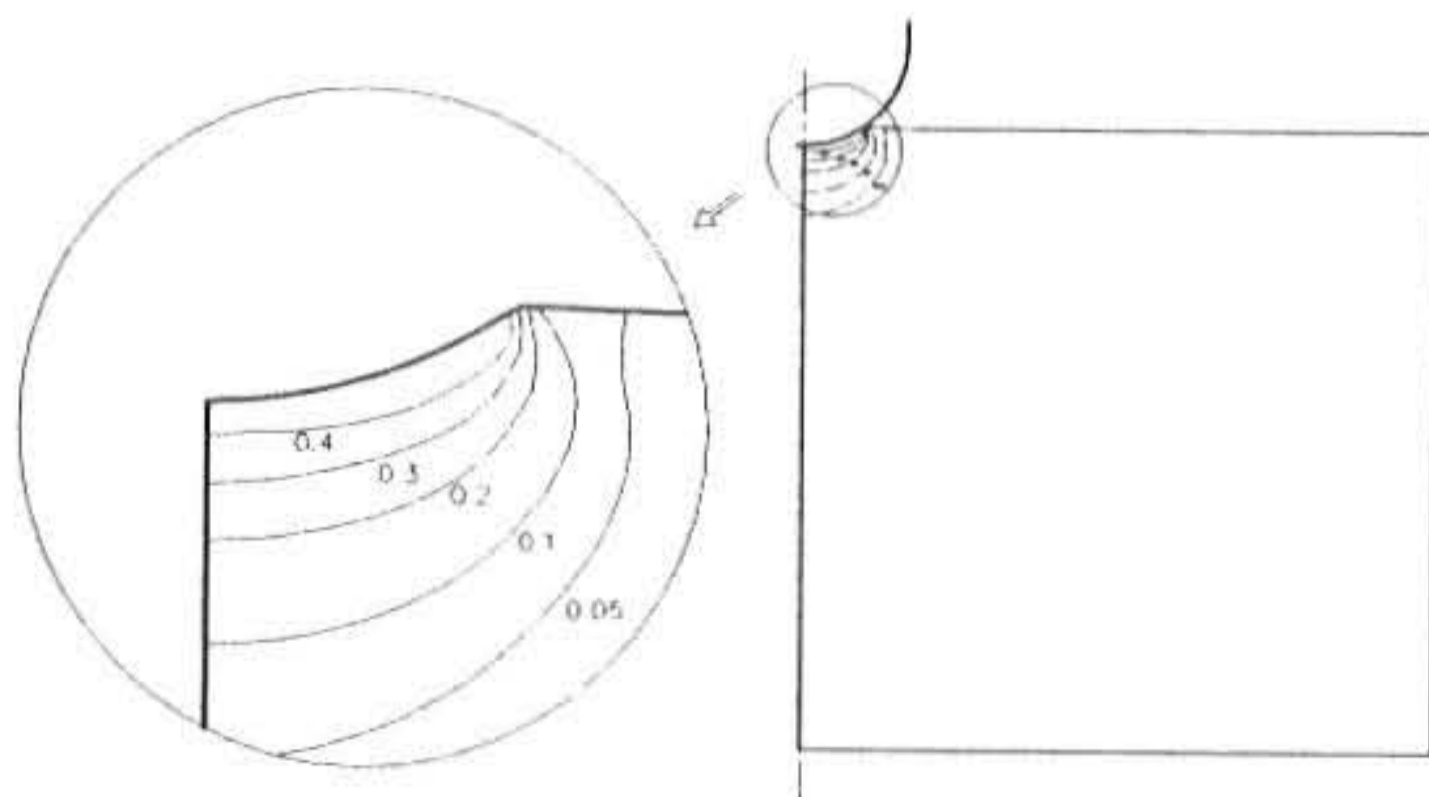


Fig.3 Distribution effective strain of the test material obtained by the FE-simulation.

Fig. 2로부터 변형된 지점의 반경(R)을 읽어

식(1)로 HB를 계산하고 식(2)를 이용하여, 이를 HV값으로 환산하였다. 예측된 HV값은 104.2로 측정값을 보간한 값(102.8)과 비교하면, 1.36%의 오차를 보인다.

Fig. 3에는 이 때의 유효변형률 분포를 나타내었다. 변형이 압입자 주변에 밀집해있고 주위는 변형하지 않는 강체 영역임을 알 수 있다. 압입자 부근 이외에 변형이 없이 경도를 측정하여야하는 조건을 유한요소 모델이 잘 만족함을 보이는 것이다. 압입자 주변의 변형 경화는 유효 변형률이 최대 0.59가 되도록 일어났다.

3.2. 유효변형률-경도 관계의 예측

본 연구에서 제안한 방법으로 예측한 경도 값이 실험 결과와 잘 일치함을 알 수 있었다. 시뮬레이션 시 손쉽게 예변형률(pre-strain)을 고려할 수 있으므로 유효변형률-경도관계를 결정할 수 있다. 즉, 예변형률 값을 바꾸어서, Brinell 경도시험을 시뮬레이션을 수행하고 예측된 경도 값과 예변형률 관계를 구하게 된다. 이를 Fig. 4에 정리하여 나타내었다.

제안한 방법으로 유효변형률-경도 관계를 예측하고 기존의 실험 값^[2]과 비교한다. Altan 등^[2]은 실험횟수를 줄이기 위해 홈이 파진 금형을 이용한 압축시험(compression test with grooved dies)과 유한요소 시뮬레이션을 이용하여 유효변형률-경도 관계식을 결정하였다. 즉 시뮬레이션으로 유효변형률 값을 예측하고 이에 대한 경도를 측정하여 유효변형률-경도 관계식을 결정하였다. 얻어진 유효변형률-경도 관계를 Fig. 5에 보인다.

Altan등^[2]이 실험과 유한요소 해석으로부터 얻은 HV와 유효변형률 관계는 다음 식과 같다.

$$HV = 102.8 + 84.9 \varepsilon^{-0.4} \quad (4)$$

본 연구에서 제안한 방법으로 예변형률을 0~2.8까지 바꾸어 Brinell 경도시험을 시뮬레이션 하였다. 그 결과를 Table 3과 Fig. 6에 정리하여 나타낸다. 예측된 경도 값은 4%이하의 오차범위에서 식(4)와 잘 일치한다. 이는 제안한 방법으로 AISI-1010강의 변형률-경도관계를 성공적으로 예측하였음을 나타낸다.

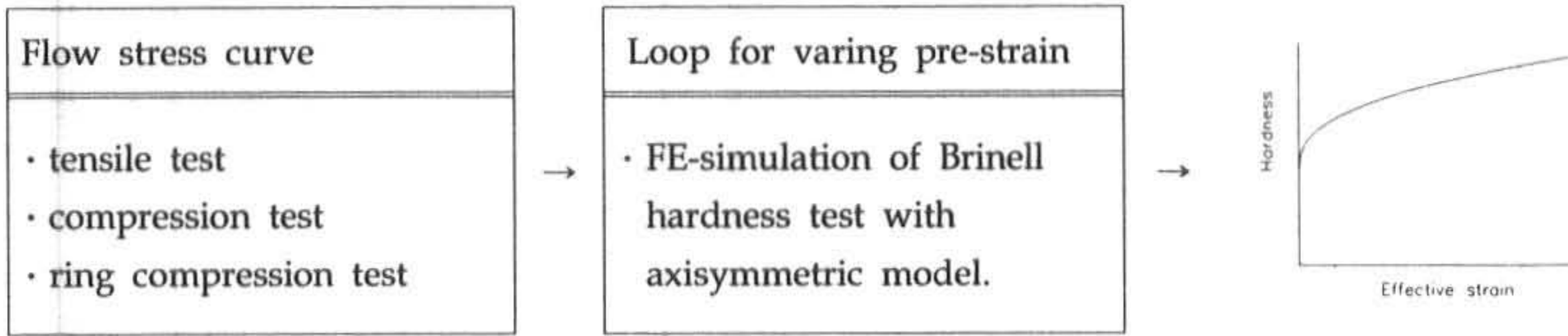


Fig.4 Prediction of relation between effective strain and hardness value.

Table 3 The results of the FE-simulation for the Brinell hardness test for AISI 1010.

Pre-strain	Load (kgf)	d (mm)	HB	HV (Eqn. 1)	HV(H. K. Kimet al., 1966) (Eqn. 5)	Error (%)
0.0	3000.2	5.900	99.2	104.2	102.8	1.36
0.1	3001.1	5.264	127.6	132.6	136.6	2.93
0.2	3003.2	4.970	144.6	149.6	147.8	1.22
0.3	3006.6	4.836	153.5	158.5	161.6	1.96
0.8	3000.2	4.498	178.7	183.7	180.5	1.77
1.3	3000.3	4.410	186.0	191.0	197.2	3.14
1.8	3000.1	4.246	201.9	206.9	210.2	1.57
2.3	3000.9	4.064	221.4	226.4	221.3	2.30
2.8	3002.6	3.988	230.4	235.0	231.0	1.90

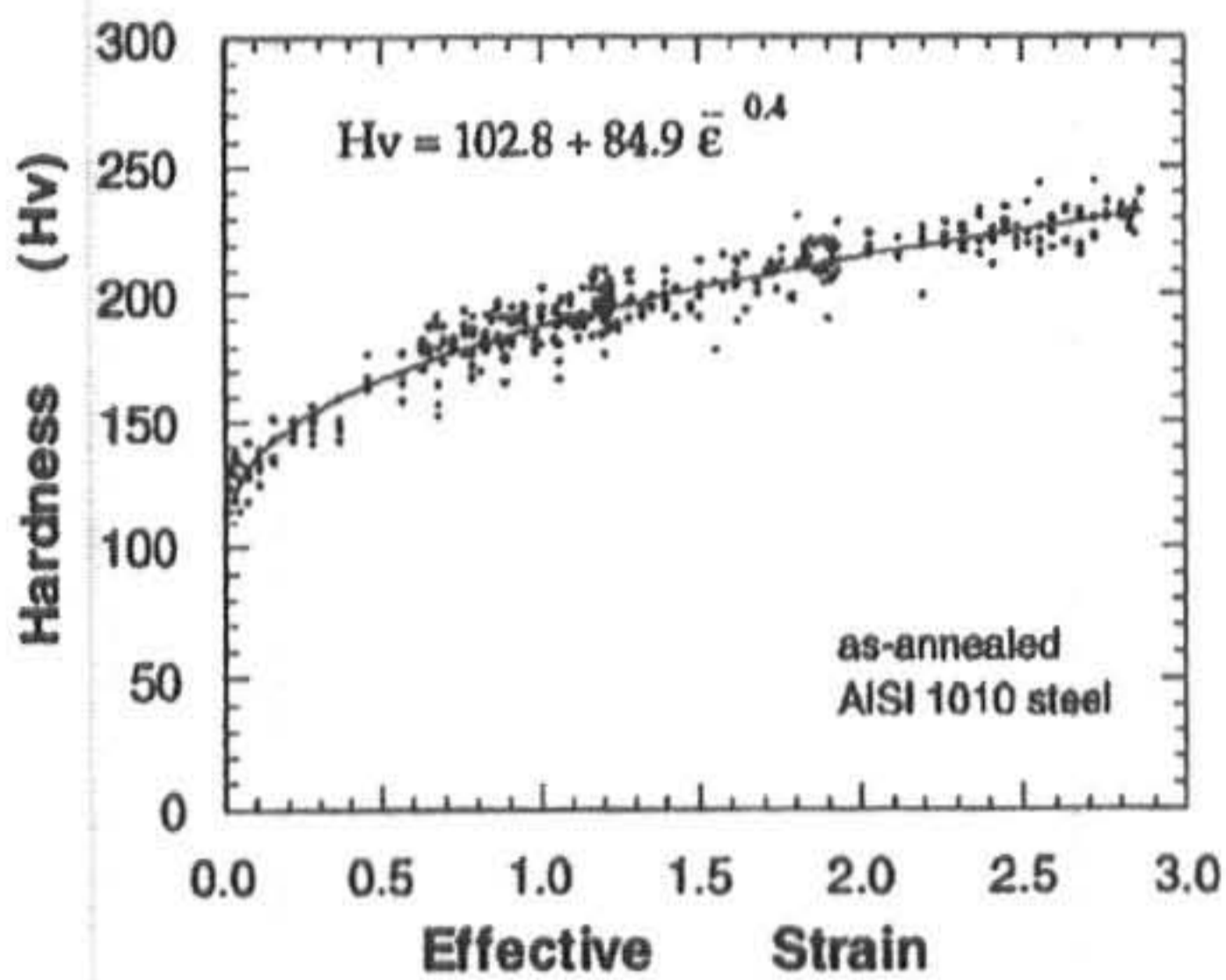


Fig.5 Relationship between hardness obtained from the experiment and effective strain obtained from FE-simulation [2].

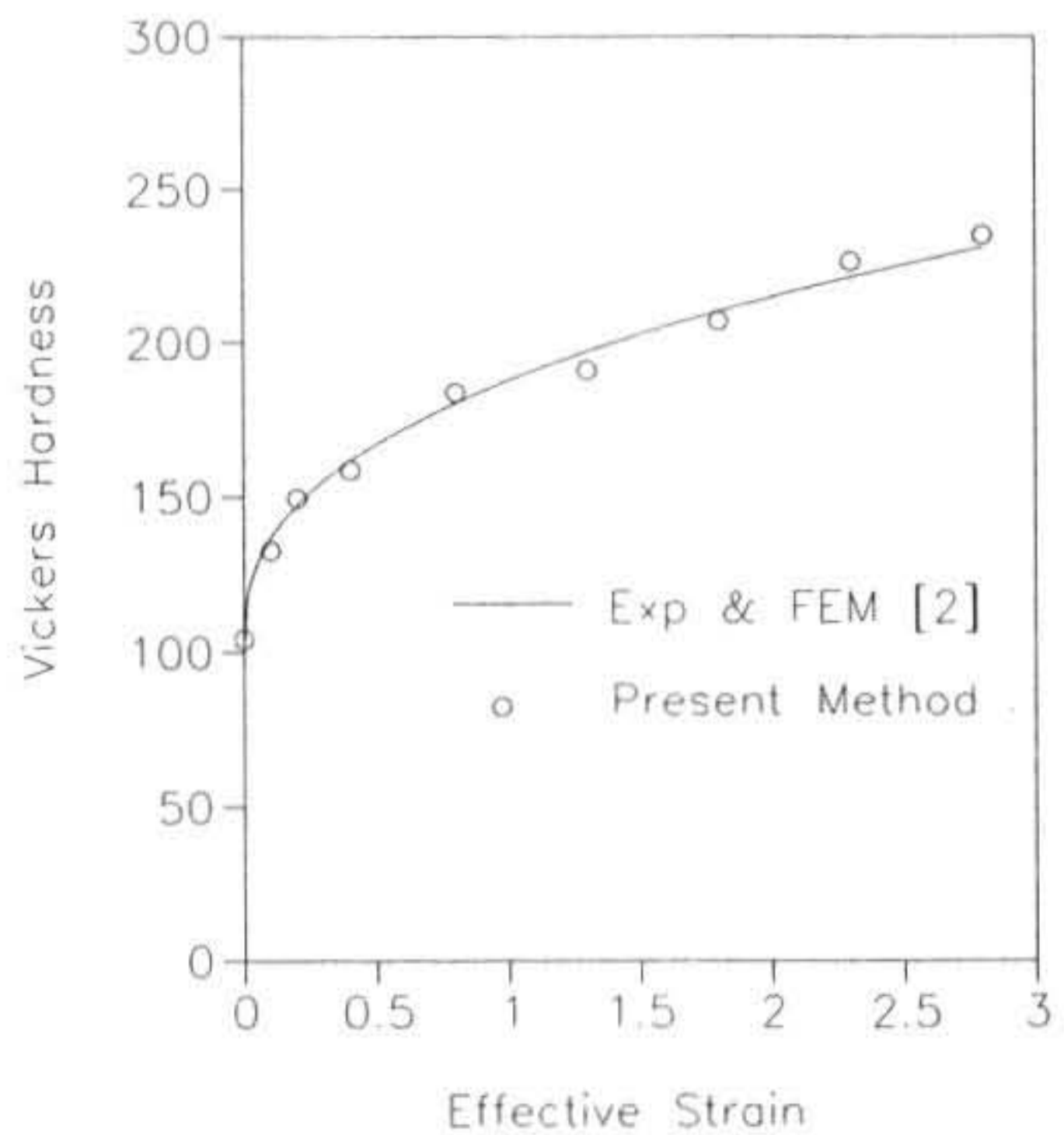


Fig.6 Comparison between predicted Vickers hardness and Experimental values[2].

Table 3의 결과를 최소 자승법으로 보간하게 되면, 아래의 식을 얻는다.

$$HV = 104.2 + 82.715 \epsilon^{-0.435} \quad (5)$$

식(5)는 식(4)와 변형률이 0~2.8사이에서 최대 1.49% 오차를 가진다. 이는 유동응력-변형률 관계를 아는 재료에 대해서, 실험을 하지 않고 유한요소 시뮬레이션만 실시함으로써 변형률-경도 관계를 예측할 수 있다는 것을 의미하는 것이다.

4. 결론

본 논문에서는 경도 값이 소성 변형에 대한 저항성을 나타내는 것에 착안하여 경도 시험을 유한 요소법을 이용하여 시뮬레이션 하였다. 즉, 유동응력-변형률 관계를 아는 재료에 대해서, Brinell 경도시험을 실시하지 않고 유한요소 시뮬레이션한 후, 그 결과를 Vickers 경도 값으로 환산하여, 변형률-경도관계를 예측하는 방법을 제안하였다. 상용 프로그램인 DEFORM을 이용, 예변형률(pre-strain)을 준 소재에 대해 경도 시험을 시뮬레이션 함으로써 유효변형률-경도 관계를 예측하였으며, 그 결과를 기존의 실험^[2]과 비교함으로써 본 연구에서 제안한 방법의 타당성을 보였다. 제안한 방법으로 손쉽게, 유효변형률-경도 관계를 예측함으로써, 냉간 단조품의 경도 예측이 가능하다. 또한 제품의 경도를 측정함으로써, 냉간 변형 시 발생한 유효 변형률을 간접적으로 측정할 수 있으리라 생각된다.

참고문헌

1. G. E. Dieter, *Mechanical Metallurgy*, McGraw-Hill, (1986)
2. H. K. Kim, S. M. Lee and T. Altan, Prediction of Hardness Distribution in Cold Backward Extruded Cups. *J. of Mater. Process. Technol.* vol. 59, 113-121 (1996)
3. P. Hartley, C. E. N. Struggess and G. W. Rowe, Prediction of deformation and homogeneity in rim-disc forging. *J. of Mechanical Working Technology*, vol. 4, 145-154 (1980)
4. H. Kudo, K. Sato and K. Aoi, On Cold Forgrability Test. *Annals of CIRP*, vol. 16, 309-318 (1996)
5. K. Lange (Ed.), *Handbook of Metal Forming*, New York: McGraw-Hill, (1985)
6. Wilhelm, Investigation on the relation between Vickers hardness and equivalent strain for cold forming process. *Berichte aus dem Institut für Umformtechnik, Universität Stuttgart*, no. 9, Essen, Girardet, (1969)
7. T. Shiozaki and T. Kawasaki, Flow stress and ductility in carbon steels for cold forging. *JSTP*, vol. 27, 568-572 (1986)
8. 이상매, 김현기, R. Shivpuri, T. Altan, 유한요소 시뮬레이션에 의한 냉간 단조품의 경도 예측. 한국소성가공학회 93'추계학술대회논문집, 56-62 (1993)
9. 이충호, 유동응력과 비커스경도의 실험적 연구. 한국소성가공학회 '97 춘계학술대회 논문집, 65-68 (1997)
10. 이충호, 유동응력과 비커스경도의 이론적 관계 연구. 한국소성가공학회 '97 춘계학술대회 논문집, 69-72 (1997)
11. ASTM E140-84, *Standard Hardness Conversion Tables for Metals*
12. Smithells, *Metals Refernce Book (Sixth ed.)*
13. ASTM E10-84, *Standard Test Method for Brinell Hardness of Metallic Matericals*

(1999년 6월25일 접수, 1999년 10월10일 채택)