

# 공기분사가 오일미스트 윤활 시스템용 비접촉 시일의 성능 향상에 미치는 영향

나병철\* · 전경진\*\* · 한동철\*\*\*

(1999년 6월 17일 접수)

## Air Jet Effect on Performance Improvement of Non-Contact Type Seals for Oil Mist Lubrication Systems

Byung Chul Na, Keyoung Jin Chun and Dong-Chul Han

**Key Words :** Oil Mist Lubrication(오일미스트윤활), Leakage Flow(누설유동), Non-Contact Type Seal(비접촉식 시일), Geometry Design(형상설계), Two-Phase Flow Analysis(이상유동해석)

### Abstract

Recently, high performance machining center requires special type of sealing mechanism that prevents a leakage of oil jet or oil mist lubrication system. Sealing of oil-air mixture plays important roles to have an enhanced lubrication for performance machining center. Current work emphasizes on investigations of the air jet effect on the protective collar type labyrinth seal. To improve sealing capabilities of conventional labyrinth seals, air jet is injected against the leakage flow. In this study, an adapted model is introduced to improve sealing capability of conventional non-contact type seals. It has a combined geometry of a protective collar type and an air jet type. Both of a numerical analysis by CFD (Computational Fluid Dynamics) and experimental measurements are carried out to verify sealing improvements. The sealing effects of the leakage clearance and the air jet magnitude are studied in various parameters. Gas or liquid has been used as a working fluid for most of non-contact types seals including the labyrinth seal. However, it is more reasonable to regard two-phase flows because oil mist or oil jet are used for high performance spindle's lubrication. In this study, working fluid is regarded as two phases that are mixed flow of oil and air phase. Both of turbulence and compressible flow model are also introduced in a CFD analysis to represent an isentropic process. Estimation of non-leaking property is determined by amount of pressure drop in the leakage path. Results of pressure drop in the experiment match reasonably to those of the simulation by introducing a flow coefficient. Effect of the sealing improvement is explained as decreasing of leakage clearance by air jetting. Thus, sealing effect is improved by amount of air jetting even though clearance becomes larger

### 1. 서론

오일젯 또는 오일미스트 윤활방식이 도입되는 주축의 윤활시스템에 있어서 작동유체의 밀봉은 성공적인 윤활을 이루기 위한 기본요소로 작용한다.<sup>(1)</sup> 특히 고속화 되어가는 주축개발의 특성상 윤

활 작동유체의 밀봉에 비접촉 방식의 밀봉구조가<sup>(2)</sup> 도입되기 때문에 작동유체(오일 미스트 등)의 누설로 인한 작업공간의 오염 및 작업부위 손상의 우려가 있다. 주축용 비접촉 시일의 작동환경에서 보다 효과적으로 누설을 방지하기 위하여는 오일젯 또는 오일 미스트의 누설특성을 고려한 설계가 요구되며<sup>(3,4)</sup> 그 설계 개념은 누설통로의 형상을 최적화하여 누설을 최소화 시키는데 있다.<sup>(5)</sup>

Fig. 1 에는 기존에 기계요소로 사용되어지던 비접촉 시일의 유형과 설계변수를 도시하였다. 이전의 연구를 통하여 이들 중 오일 미스트 또는 오일

\* 회원, 日本 機械技術研究所

E-mail : kiso04@mmail.mel.go.jp  
TEL : 0298-61-7069 FAX : 0298-61-7007

\*\* 한국생산기술연구원 생산자동화기술개발센터

\*\*\* 회원, 서울대학교 기계설계학과

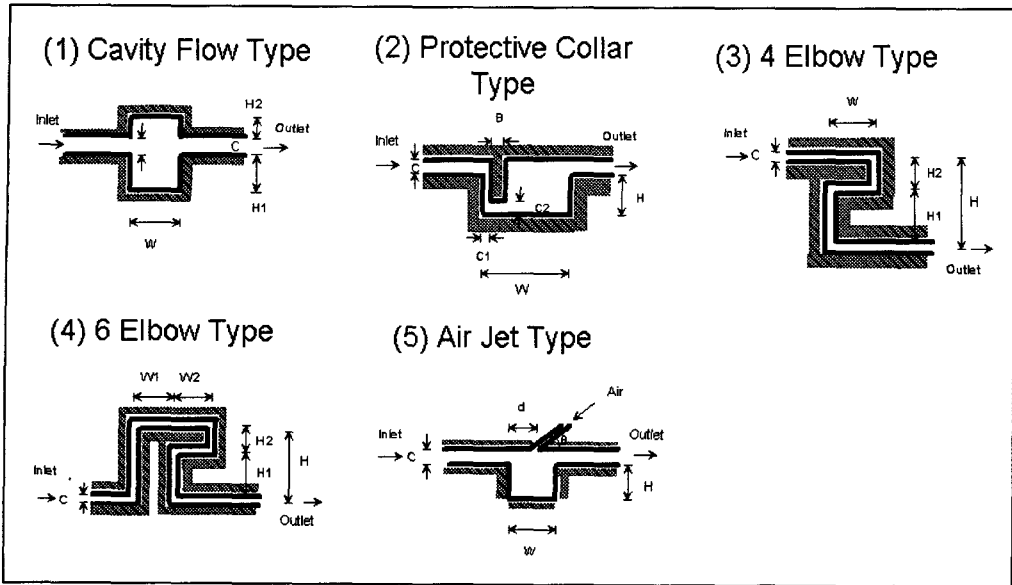


Fig. 1 Non-contact type seals and design parameters

켓 윤회의 밀봉에는 Protective Collar Type 과 Air Jet Type Seal 이 보다 효과적인 것으로 나타났다.<sup>(5)</sup>

Protective Collar Type 비접촉 시일의 최소 누설틈새는 주축의 열팽창과 가공력에 의한 변형에 접촉이 발생하지 않으면서 가능한 한 좁게 형성되어야 한다. 따라서 이 누설틈새는 물리적으로는 더 이상 근접시킬 수 없는 최소 틈새가 된다.<sup>(5)</sup>

본 연구에서는 Protective Collar Type 과 Air jet Type 시일에서 각 형상 변수들에 대한 누설특성을 평가하였다. 각 형상변수에 따른 Protective Collar Type 과 Air Jet Type 의 누설특성 평가를 위하여 2 상(phase) 압축성 난류모형을 사용한 CFD(Computational Fluid Dynamics) 해석을 도입하였다. 해석적 결과를 바탕으로 기존 비접촉 시일의 성능향상을 위한 성능향상 적용모형을 도출하였다. 적용모형은 Protective Collar Type 과 Air jet Type 을 조합한 형상이며 각각의 밀봉특성이 중첩될 수 있도록 도모한 것이다. 적용모형의 밀봉성능 향상은 공기분사에 의한 유효 누설틈새(effective leakage clearance)의 감소효과로 설명되어질 수 있으며 CFD 해석과 실험을 통하여 비교, 검증하였다. 실험에서는 누설틈새와 공기 분사량 변화에 따른 밀봉효과를 조사하여 개선모형의 누설특성 및 성능향상 정도를 정량적으로 평가하였다. 본 연구는 주축용 비접촉식 밀봉시스템 설계에 있어 실질적인 도움을 줄 수 있을 것으로 생각하며 첨단 시일의 설계 개선을 위한 방법론적 연구방안을 제시할 수 있을 것으로 생각한다.

## 2. 누설유동해석

오일 췌 또는 오일 미스트 윤회의 작동액체(working fluid)는 다량의 오일입적을 포함하고 있기 때문에 가스나 공기 등과는 다른 유동특성을 나타내게 된다. 2 상 유동은 각상이 각각 다른 물리적 성질(속도, 온도 등)을 나타내는데 본 연구에 도입된 공기/오일입적의 2 상 유동의 해석에는 각상의 체적으로 전체 공간이 분할되는 Eulerian-Eulerian 모델을 적용하였다. 따라서 각상은 각각의 고유체적과 온도, 속도 등의 물성을 가지고 상간에 운동량과 엔탈피를 교환하며 공통의 압력을 공유한다.<sup>(7)</sup>

누설유동의 해석에는 2 상 압축성 난류모형이 적용되었다. 난류모형은 Harlow-Nakayma 의 two-equation  $k-\epsilon$  모델이 적용되었다.<sup>(8)</sup> 압축성 유동을 표현하기 위하여 에너지 보존 항을 고려한 연속방정식과 운동량 보존 방정식이 전달방정식으로 도입되었다. 유동장의 해석에는 상용 CFD 코드인 PHOENICS 를 사용하였다. 각 형상설계 변수들에 대한 파라메트릭 연구방식을 도입하였으며 각 형상설계변수가 누설에 미치는 영향을 상대 비교하여 그 성능을 평가하였다. 상대비교에 있어서 일정한 축 회전으로 생성되는 난류의 영향은 모든 설계변수에 대하여 동일하게 적용된다 가정하였다. 2 상 유동은 오일미스트 작동환경을 위하여 고려한 것이며 점도가 매우 낮은 기체상태에서는 축 회전이 압력강화에 큰 영향을 미치지 못하므로<sup>(9)</sup> 축 회전에 대한 영향은 고려하지 않았다. 시일구조(geometry)

를 제외한 해석영역의 크기(domain) 요소배열, 개수 및 경계조건은 모두 일정하다 가정하였다. 해석영역은 공통적으로 30 X 25 개의 2 차원 요소배열을 사용하였다. 각 형상 변수들에 대한 밀봉성능의 상대비교를 위하여 상 간의 질량전달(mass transfer)은 0 이고 운동량 전달(momentum transfer), 간섭특성(drag force, surface force 등)은 수증기에서의 특성을 가정하여 도입하였다. 베어링 부위의 고온을 가정하여 입구측 유입온도는 100 °C, 출구온도는 20 °C 로 가정하였고 유동 통로에서는 단열조건을 가정하였다. 밀봉성능의 평가는 일정량의 누설을 가정하고 입출구 양단에서의 압력강하를 비교하여 평가하였다.<sup>(9)</sup>

2.1 Protective Collar Type 의 설계변수

Fig. 2 에 Protective Collar Type 의 설계변수를 도시 하였다. 이러한 유형은 두 가지 방식의 밀봉효과를 기대할 수 있다. 첫째는 누설유동의 흐름을

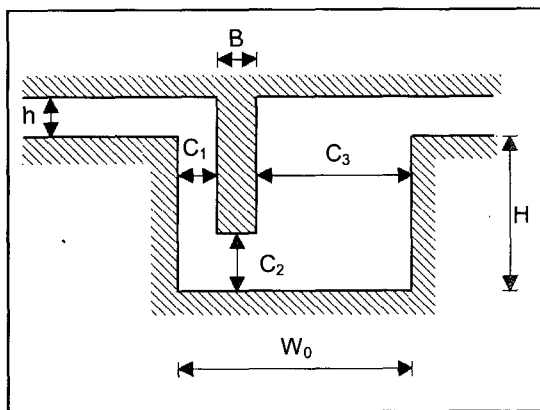


Fig. 2 Design parameters of Protective Collar Type

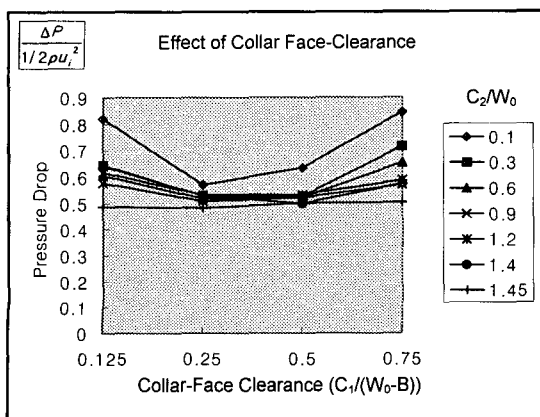


Fig. 3 Effect of collar face and end clearance( $C_1$  and  $C_2$ ) on narrow passage( $H/W_0=0.1$ )

캐비티 내로 강제로 유입하여 난류생성을 증진시키는 효과이고 둘째는  $C_1$ ,  $C_2$  또는  $C_3$  위치에 최소 누설틈새가 형성될 경우 교축효과에 의한 압력강하의 증대를 기대할 수 있다. 따라서 Protective Collar Type 의 설계변수는 칼라(collar)의 길이( $H-C_2$ )와 최소 누설틈새의 위치( $C_1$ , 또는  $C_2$ , 또는  $C_3$ )가 된다. 이때 칼라의 길이와 최소누설틈새의 위치는  $C_1$  과  $C_2$  에 의하여 결정지어 진다.

2.2 좁은 누설통로에서 Collar Face 와 End Clearance 의 영향

Fig. 3 에 좁은 통로( $H/W_0=0.1$ )에서의 face clearance( $C_1$ )와 end clearance( $C_2$ ) 변화에 대한 압력강하 결과를 비교 도시하였다. 칼라가 없는 Cavity Type 와 비교하여 누설유동을 강제적으로 캐비티 내로 유입 시키므로 Cavity Flow Type 보다는 압력강하가 증대될 것이라는 것을 예측할 수 있다.

Fig. 3 의 결과를 보면 교축효과에 의한 압력강하의 증대는 그리 크지 않음을 알 수 있다.  $C_1$  에 최소 누설틈새가 형성되었을 경우( $C_1/(W_0-B)=0.125$ ) 교축효과에 의한 압력강하가 크다면, 누설틈새가 넓어 교축효과의 영향이 적은 경우( $C_1/(W_0-B)=0.25$ )와 비교하여 압력강하의 변동폭이 크게 발생하게 될 것이다. Fig. 3 의 경우  $C_1$  에서 최소누설틈새가 생성되었을 경우와  $C_1$  의 틈새가 넓어졌을 경우의 압력강하의 하락 폭이 그리 크지 않음을 알 수 있다. 이는, 좁은 누설통로를 지난 누설유동이 직접 최소 누설틈새( $C_1$ )를 통과하기 때문에 충분히 팽창할 공간을 확보하지 못하여 유동의 팽창, 수축에 의한 교축효과(압력강하 증대효과)가 크게 발생하지 않았음을 나타낸다. 칼라의 위치는 중앙위치 보다 캐비티 전단 또는 후단에 설치하는 것이 보다 큰 압력강하를 나타냄을 알 수 있다.  $C_2$  틈새의 영향은  $C_2$  틈새가 좁을수록 더 큰 압력강하를 나타냄을 알 수 있다.  $C_2$  틈새가 커지면 교축효과에 의한 압력강하가 감소되고 결국 칼라의 길이가 압력강하에 영향을 미치지 못하게 된다. 즉,  $C_2$  길이의 변화( $C_2/W_0$ )가 0.3, 0.6, 0.9, 1.2, 1.4 로 변화하더라도  $C_2/W_0$  가 0.1 일 경우를 제외하고는 압력강하의 변화가 거의 유사함을 알 수 있다.

2.3 넓은 누설통로에서 Collar Face 와 End Clearance 의 영향

Fig. 4 에는 넓은 누설통로( $H/W_0=0.4$ )에서의 face clearance( $C_1$ )와 end clearance( $C_2$ ) 변화에 대한 압력강하 결과를 비교 도시하였다. 결과를 보면  $C_1$  에 최소 누설틈새가 형성되었을 경우( $C_1/(W_0-B)=0.125$ ) 교축효과에 의하여 압력강하가 증대되었음을 알 수 있다.  $C_1$  틈새가 가장 좁을 때( $C_1/(W_0-$

B)=0.125)에 비하여  $C_1$  틈새가 넓어져 교축효과의 영향이 줄어든 경우 압력강하가 크게 감소하였음을 알 수 있다. 이는  $C_1$  에 최소 누설틈새가 형성되었을 경우 교축효과에 의한 압력강하 증대가 이루어졌음을 나타내는 것이다. 이 경우 대부분의 압력강하는 교축효과에 의하여 캐비티 선단( $C_1$  위치)에서 발생하며 따라서 캐비티 선단에 최소누설틈새가 형성되도록 칼라(collar)를 설치하는 것이 밀봉에 효과적임을 알 수 있다.

2.4 Air Jet Type 의 설계변수

Fig. 5 에 Air Jet Type 의 설계변수를 도시하였다. 여기서  $U_i$ ,  $V_j$ ,  $\theta$  는 각각 유입속도, 공기분사속도, 공기분사각도를 나타내며  $W_0/H=1.0$ ,  $h/H=0.5$  이다. 설계변수는  $V_j$ ,  $\theta$ , 캐비티 설치유무 이다.

2.5 분사각도의 영향

Fig. 6 에 공기분사각도에 따른 압력강하의 변화를 도시하였다. 최대 압력강하는 분사각도가 90° 일 경우 발생하며 분사각도가 90°를 넘어설 경우 누설유동을 가속시키므로 낮은 압력강하를 나타내었다. 90° 각도로 분사할 경우 유효누설틈새(effective

leakage clearance)가 최소가 되어 압력강하는 가장 큰 값을 나타내게 된다. Fig. 7 에는 캐비티가 있을 경우와 없을 경우 공기 분사량 변화에 대한 압력강하의 변화를 도시하였다. 누설유량( $U_i$ )에 비하여 공기분사의 크기( $V_j$ )가 클수록 더 큰 압력강하가 생성되어 밀봉효과가 증대됨을 알 수 있다. 물리적으로 공기분사의 크기를 무한정 크게 할 수는 없기 때문에 이러한 유형의 밀봉방식은 누설유량이 적은 경우에 효과적으로 사용될 수 있음을 알 수 있다. 캐비티의 설치는 압력강하를 떨어뜨리는 결과를 나타내었다. 이러한 결과는 공기 분사량에 의하여 좁아진 유효누설틈새가 캐비티 영역에 의하여 보상되기 때문에 압력강하를 떨어뜨리는 것으로 생각할 수 있다.

3. 연구 적용모델에 대한 실험

3.1 개선된 연구용 적용모델

기존 비접촉 시일의 성능을 향상시키기 위한 연구용 적용모델이 도입되었으며 Fig. 8 에 작동개요를 도시하였다. 적용모델은 Protective Collar Type 과

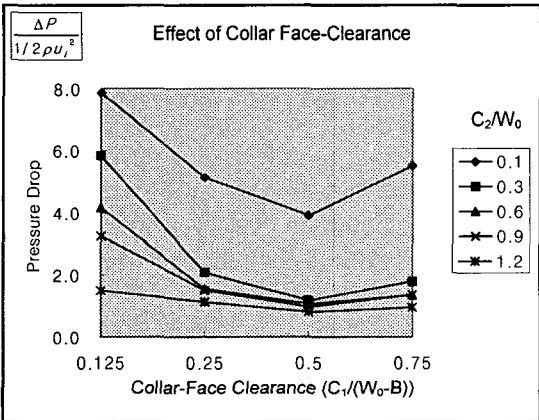


Fig. 4 Effect of collar face and end clearance( $C_1$  and  $C_2$ ) on wide passage( $H/W_0=0.4$ )

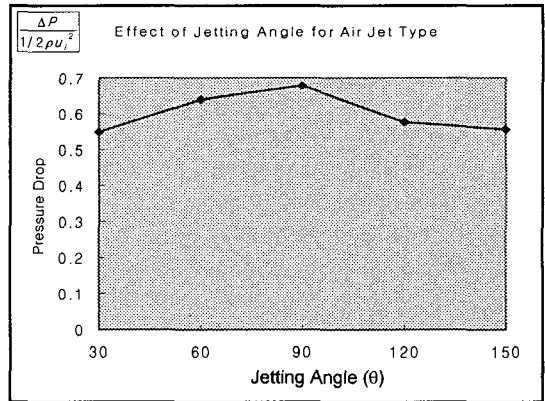


Fig. 6 Effect of jetting angle of air jet type

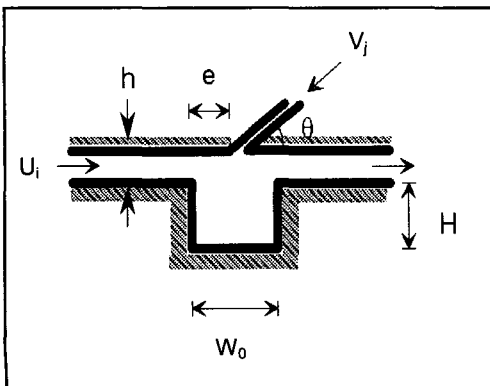


Fig. 5 Design parameters of air jet type

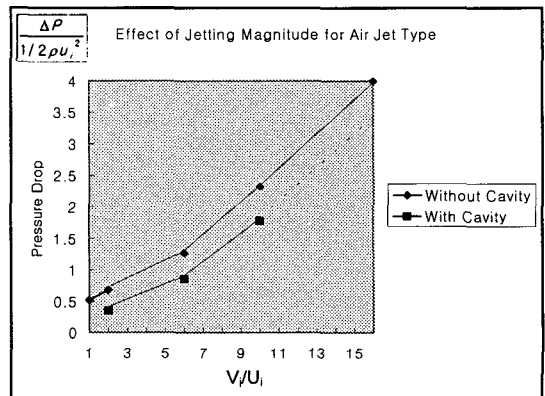


Fig. 7 Effect of air jet magnitude

Air Jet Type 의 형상을 조합하여 각각의 밀봉특성이 증척될 수 있도록 고안한 것이다. 칼라는 캐비티의 유입측 선단에 설치하고 최소누설틈새가 형성될 수 있도록 하였다. 이 위치에서 누설유동과 반대방향으로 공기분사를 가하여 압력강하의 증대와 함께 밀봉효과를 높일 수 있도록 하였다.

Fig. 9 에는 공기분사에 의한 유효누설틈새의 감소 효과를 개략적으로 도시하였다. 최소누설틈새에 공기분사를 가하면 분사량에 의해 점유된 영역만큼 실제 누설을 이루는 틈새가 줄어들어 압력강하의 증대를 기대할 수 있다. 이 적용모델은 가공력, 열팽창등에 의하여 물리적으로 더 이상 누설틈새를 줄일 수 없는 경우에도 효과적인 밀봉성능을 기대할 수 있으며 공기 분사량을 조절하여 밀봉성능의 조절도 가능하다.

Fig. 10 에 이 적용모델의 성능실험을 위하여 제작한 성능실험장치의 개요를 도시하였다. 이 장치에는 오일미스트 윤활환경을 모사할 수 있는 오일미스트 분무노즐이 장착되어있으며 원주방향으로 16 개의 공기분사 노즐(직경 1.0mm )을 장착하여 누설유동에 공기분사를 가할 수 있도록 제작하였다.

3.2 실험방법 및 실험조건

축 회전에 의해 형성되는 난류의 영향을 알아보기 위하여 축 회전을 0, 1000, 2000, 3000 rpm 으로 변화 시키며 입출구 양단의 압력강하를 측정하였다. 이 실험은 초기 축회전에 의해 형성되는 난류의 영향을 알아보기 위한 것으로 누설이 없는 상태에서 축 회전속도와 분사압력을 변화 시키며 실험하였다. 칼라의 직경은 98mm 이고 end-clearance 는 2mm 이다. 칼라와 캐비티 선단 간의 face-clearance 는 0.25mm 에서 1.5mm 까지 0.25mm 간격으로 변화 시키며 틈새변화에 대한 영향을 관찰

하였다. 공기분사압력은 9.8kPa, 19.6kPa, 29.4kPa, 39.2kPa, 49.0kPa 로 변화 시키며 공기분사의 변화가 압력강하에 미치는 영향을 관찰하였다. 초기 누설압력은 10 Pa 에서 200 Pa 까지 변화 시키며 초기 누설압력의 영향을 관찰하였다. 밀봉성능에 대한 판별은 입출구 양단에서의 압력강하를 측정하여 판별하였다.<sup>(9)</sup>

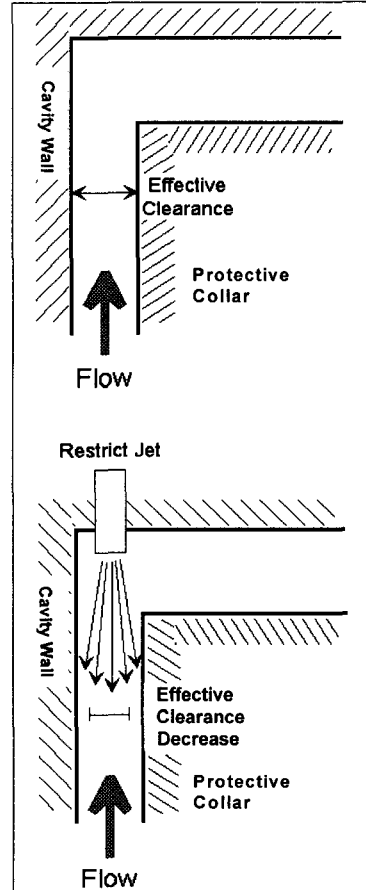


Fig. 9 Effective clearance decreasing

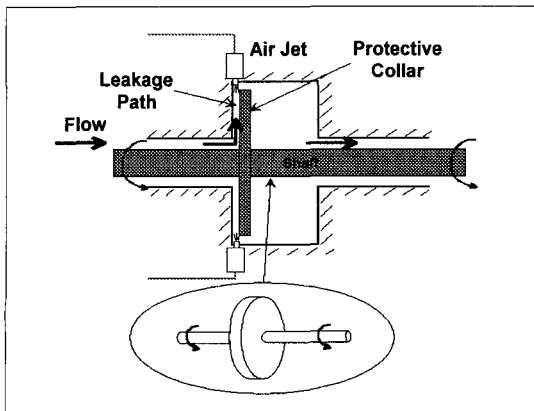


Fig. 8 Adapted seal model

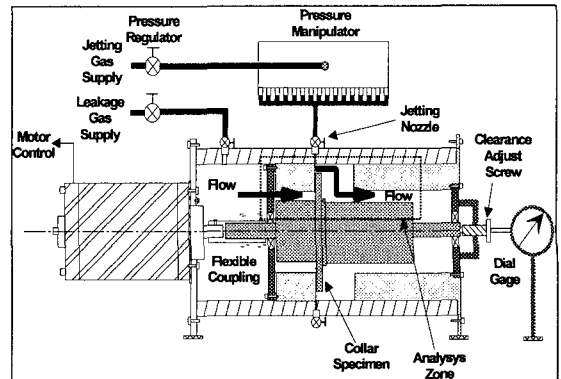


Fig. 10 Performance testing device

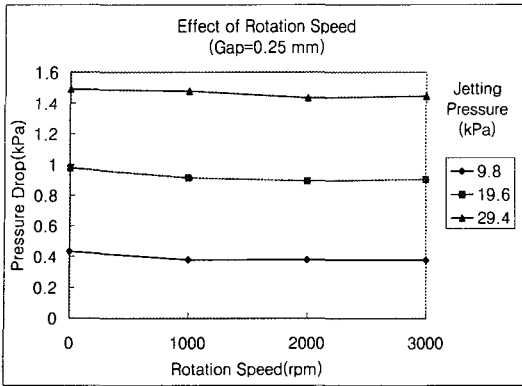


Fig. 11 Effect of rotation speed

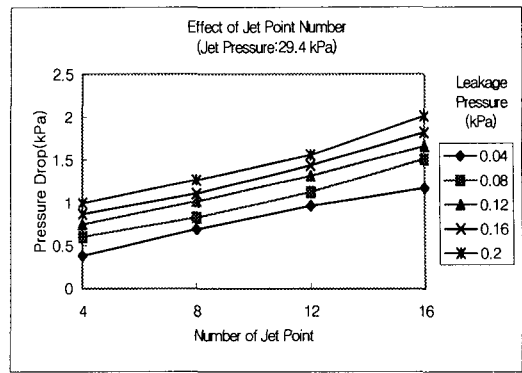


Fig. 13 Effect of jet point number

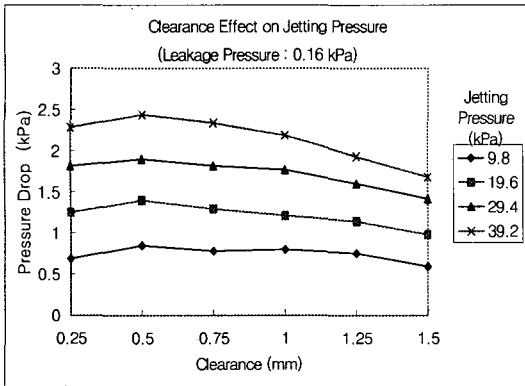


Fig. 12 Effect of clearance

3.3 실험결과 및 고찰

Fig. 11 에는 분사압력이 일정할 경우 축 회전 변화가 압력강하에 미치는 영향을 도시하였다. 이 결과는 face-clearance 가 0.25mm 일 때의 결과로 실제 실험은 조정나사로 0.25mm 에서 1.5mm 까지 변화 시키며 실험하였다. 실험결과는 축 회전이 압력강하에 큰 영향을 미치지 않는 것으로 나타났다. 작동유체의 밀도가 매우 낮기 때문에 공기분사와 축 회전으로 실험 초기에 이미 충분한 난류가 발달하여 추가적인 축 회전 변화가 압력강하에 크게 영향을 미치지 못하는 것으로 판단된다.

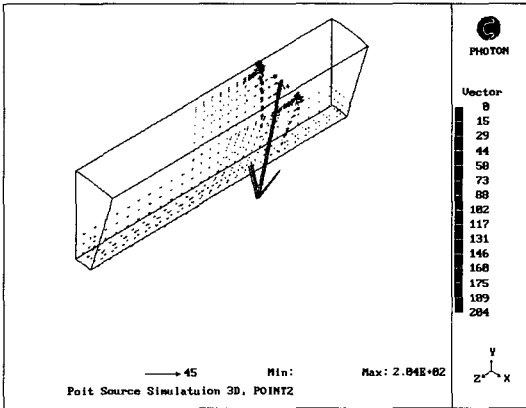
Fig. 12 는 분사압력이 일정할 경우 face-clearance 변화가 압력강하에 미치는 영향을 도시하였다. 일반적으로 비접촉 시일의 경우 누설틈새가 넓어짐에 따라 압력강하는 감소하여 밀봉성능이 저조하여지게 된다. 그러나 적용모델의 압력강하특성을 보면 누설틈새 0.25mm - 0.5mm 구간에서 기존 비접촉 시일의 특성과 반대의 거동을 나타내게 된다. 즉, Face-clearance 가 0.25mm 일 때보다 0.5mm 로 넓어질 경우에 더 큰 압력강하를 나타내게 된다. 이러한 특성을 나타내는 이유는 공기분사노즐의

직경이 1.0mm 이므로 0.25mm 의 누설틈새에는 공기분사가 효과적으로 침투하지 못하였다가 누설틈새가 넓어짐에 따라 유효누설틈새 감소효과가 증대하였기 때문에 사료된다. 따라서 적용모델은 비접촉식 밀봉구조의 윤활시스템 설계에 있어서, 필연적으로 누설틈새가 넓어지더라도, 우수한 밀봉효과를 나타낼 수 있음을 알 수 있다.

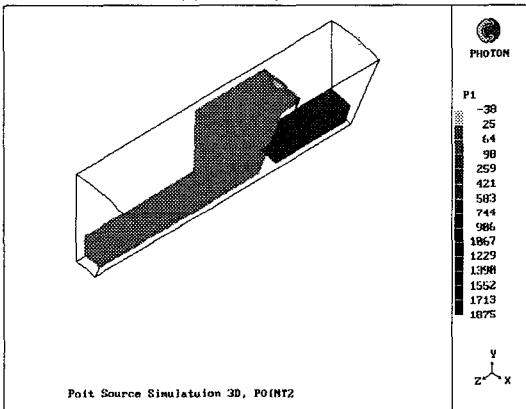
Fig. 13 에는 공기분사노즐 개수 (4 개에서 16 개)의 영향을 도시하였다. 가장 이상적인 형태로 원주방향의 line source 에 의한 분사가 바람직하겠지만 실제적으로 이러한 분사방식은 물리적으로 설치가 불가능하기 때문에 실 설계개념의 측면에서 공기분사노즐 개수의 영향을 관찰하였다. 실험결과 노즐개수의 영향은 실험구간 내에서 압력강하에 거의 비례하는 경향을 나타내었다. 분사노즐 개수의 증가는 분사량의 증가를 나타내기 때문에 line source 조건에 이를 때까지 분사노즐의 개수가 증가할수록 압력강하는 증대하게 된다.

3.4 CFD 해석과 실험결과 비교

상업용 CFD 코드를 이용하여 개선모델의 누설 유동에 대한 해석을 시도하여 실험결과와 비교하였다. 경계조건은 성능실험장치의 실험조건에 맞추었고 원주방향으로 16 등분하여 1 개의 세그먼트에 1 개의 분사노즐이 장착되도록 가정하였다. 해석에는 압축성 난류모델을 사용하였고 20°C 단열조건을 가정하였다. 실험과 비교를 위하여 초기조건은 0.75mm 의 face-clearance 와 0.08kPa 의 누설압력을 적용하였으며 이때의 누설유량은 1.31 l/s 이고 이것을 유입속도로 환산하여 0.53 m/s 의 유입속도를 적용하였다. 공기분사압력은 실험에서와 같이 9.8kPa, 19.6kPa, 29.4kPa, 39.2kPa 를 적용하였고 이때 분사노즐에서의 공기 분사량은 각각 0.16l/s, 0.22l/s, 0.27l/s, 0.33l/s 이다. 공기 분사량은 각각 공기분사속도로 환산하여 CFD 해석시 노즐



(a) Velocity Vectors



(b) Pressure Distribution

Fig. 14 Some CFD analyses of applied model

에서의 분사속도로 적용하였다.

Fig. 14 에는 공기분사가 가해진 적용모델에서의 속도와 압력분포 계산결과와 일부를 도시하였다.

압력분포 결과를 보면 대부분의 압력강하는 공기 분사 부근의 face-clearance 에서 발생하는 것을 알 수 있다. 이러한 결과는 최소 누설틈새를 형성하는 face-clearance 에서 공기분사의 영향으로 실제 누설을 이루는 유효누설틈새가 감소하였으며 이로 인한 교축효과의 증가로 압력강하가 증대하였음을 나타낸다. 공기분사를 가한 적용모델의 경우 1.8kPa 의 압력강하를 나타내는 반면 공기분사가 없는 경우 0.042kPa 의 압력강하를 나타내었다. 실험결과와 마찬가지로 CFD 해석에 있어서도 적용 모델의 밀봉성능이 일반 Protective Collar Type 보다 월등히 우수한 것을 알 수 있다.

Fig. 15 에는 0.57mm 의 face-clearance 와 0.08KPa 의 누설압력을 형성할 경우 CFD 해석결과와 실험 결과를 비교한 도표를 나타내었다. 실험과 해석의 상대적인 거동을 비교하기 위하여 CFD 해석에 있어서는 0.5 의 유량계수를 도입하여 실험값과 비교

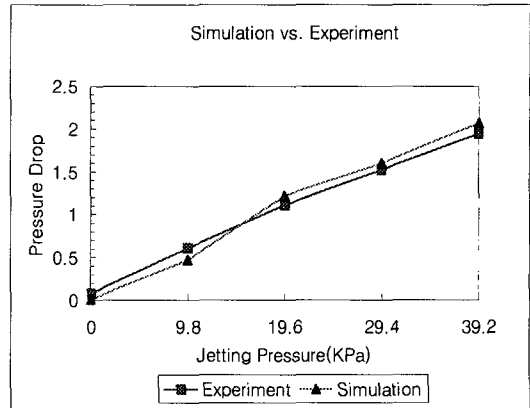


Fig. 15 Pressure drop of simulation and experiment

하였다. 비교 결과에서도 알 수 있듯이 실험과 해석에 있어서 압력강하 거동이 잘 일치하는 경향을 나타내고 있으며 적용모델에서의 밀봉성능 향상을 검증하고 있다.

#### 4. 결론

본 논문에서는 비접촉식 밀봉구조를 사용하는 윤활시스템의 밀봉 성능향상에 대하여 논의하였다. 밀봉성능의 향상은 실험과 CFD 해석을 통하여 검증하였다. 제한된 공간 내에서 누설을 최소화시키기 위한 형상설계변수를 도입하였으며 각 설계변수들이 압력강하에 미치는 영향을 고찰하였다. 해석적 결과를 바탕으로 기존 비접촉 시일의 성능을 향상시키기 위한 적용모델을 도출하였다. 적용모델은 Protective Collar Type 과 Air Jet Type 의 밀봉효과가 중첩될 수 있도록 형상을 조합한 것이다. 기존 형상에 비해 밀봉성능이 향상됨은 공기분사에 의한 유효누설틈새의 감소효과로 설명할 수 있다. 적용모델의 밀봉성능은 밀봉성능 시험기를 제작하여 실험과 해석을 통하여 검증하였다. 실험결과 비접촉식 밀봉구조를 사용하는 윤활시스템에서 필연적으로 그 누설틈새가 넓어지더라도 공기분사에 의하여 우수한 밀봉효과를 얻을 수 있음을 알 수 있었다. 공기분사 노즐의 수는 라인소스 조건에 이를 때까지 그 수가 증가할수록 압력강하는 증대한다. 압력강하의 경향은 실험과 해석을 통하여 비교하였으며 적용모델에서의 밀봉성능 향상을 검증할 수 있었다.

#### 참고문헌

- (1) 1986, "Seals and Sealing HANDBOOK 2nd Edition," Trade & Technical Press Limited.

- (2) Rhode, D. L., Ko, S. H., and Morrison, G. L., July 1988, "Numerical and Experimental Evaluation of a New Low-Leakage Labyrinth Seal," *AIAA Paper* 88-2884.
- (3) Rhode, D. L., Demko, J. A., Traegner, U. K., Morrison, G. L., and Sobolik, S. R., 1986, "The Prediction of Incompressible Flow in Labyrinth Seals," *ASME Journal of Fluids Engineering*, Vol. 108, pp. 19~25.
- (4) Stoff, H., 1980, "Incompressible Flow in a Labyrinth Seal," *Journal of Fluid Mechanics*, Vol. 100, pp. 817~829.
- (5) Byung Chul Na, Keyoung Jin Chun, Dong-Chul Han, 1996, "Analysis of Seal Leakage Characteristics for High Speed Spindle," *Proceedings of the Sixth International Symposium on Transport Phenomena and Dynamics of Rotating Machinery*, Vol. 1, pp. 542~551.
- (6) H.Stoff, 1980, "Incompressible Flow in a Labyrinth Seal," *J. of Fluid Mech.*, Vol.100, pp. 817~829.
- (7) Partankar, 1980, "Numerical Heat Transfer and Fluid Flow," Spalding.
- (8) 1990, "PHOENICS Training Course Notes CHAM TR/300," CHAM Limited.
- (9) K.S. Lee, W.S. Kim, K.Y. Kim, C.H. Kim, 1992, "Flow Analysis of the Plain Seal with Injection," *Trans. of the Korea Society of Mechanical Engineers*, Vol. 16, No. 4, pp. 795~802.