



B-WLL을 이용한 IP기반 초고속무선인터넷 서비스

김 기 석[†]

◆ 목 차 ◆

- | | |
|-----------------|----------------------|
| 1. 서 론 | 5. B-WLL 망구성 |
| 2. 국내외 동향 | 6. 초고속 무선 인터넷 서비스 방향 |
| 3. 국내 표준화 동향 | 7. 결 론 |
| 4. B-WLL 시스템 개요 | |

1. 서 론

B-WLL(Broadband Wireless Local Loop)을 이용한 초고속 무선 인터넷 서비스란 25-27GHz 밀리미터파를 이용하여 가입자와 인터넷 통신망을 연결하여 다양한 고속의 서비스를 제공하는 것을 의미한다. 최근의 정보화와 더불어 지구 곳곳의 최신의 정보를 신속하게 획득 하고자 하는 개인적 욕구가 점점 더 빠른 속도로 증가하고 있으나, 기존의 통신망을 이용하여 초고속의 멀티미디어 서비스와 같은 대용량의 트래픽을 감당하는 것에 한계가 있다고 판단하여, 각국에서는 FTTH(Fiber-To-The-Home)에 의한 장기적인 초고속통신망 구축계획을 세우고 있으나, 이를 위한 엄청난 재정부담등의 문제로 경제성에 의문을 갖기 시작하였다. 그 결과로 최근의 기술발전예 따라 경제적으로 타당성이 있는 여러 가지 유무선 통신방법이 제공되고 있는데, 우선 주요구간에만 광선로를 구축하고 가입자선로는 기존의 동선을 이용하는 ADSL(Asymmetric Digital Subscriber Line), CATV 망과 Cable Modem을 설치하여 고속의 정보통신을 할수 있는 방법과 가입자선로를 무선으로 이용하는 HFR(Hybrid Fiber Radio)이 있다. 특히 HFR

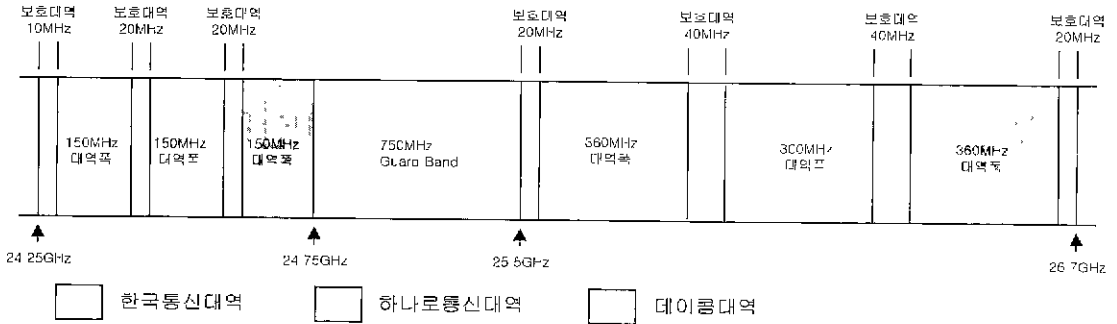
은 무선접속방식을 이용하여 가입자 구간을 무선화 하는 것으로, 선로비용 절감을 포함하여 유지 보수 및 서비스의 신속성 측면에서 장점을 가지고 있다. 이러한 무선가입자망 기술은 Ka 밴드 주파수 이용기술의 발전에 따라 세계적으로 LMDS(Local Multipoint Distribution Service) LMCS(Local Multipoint Communication System), B-WLL 과 ATM 그리고 고정 가입자를 대상으로 하는 2.5GHz 대역의 MMDS(Multipoint Multichannel Distribution System) 등의 분야로 발전하였다. 본고에서는 IP 기반의 초고속무선 인터넷 서비스를 위한 B-WLL 시스템 개요 및 망구성 방안, 그리고 향후 서비스 방향등에 대하여 알아 보고자 한다.

2. 국내외 동향

2.1 국내사업자 동향

현재 국내에서는 광대역 가입자회선 목적으로 하향 25.5GHz - 26.7GHz(1.2GHz), 상향 24.25GHz - 24.75GHz(500MHz) 주파수를 배정하였다. 국내 사업자로는 1999년 6월 데이콤이 한국통신, 하나로통신과 더불어 B-WLL 사업자로 최종선정 되었으며, 사업자당 하향 400MHz(Guard Band 40MHz 포함), 상향 160MHz(Guard Band 10MHz 포함)로

[†] 정 회 원 : 데이콤 종합연구소



(그림 1) 국내 B-WLL 주파수 분배도

분배되어 있으며 각 사업자의 주파수 밴드 할당은 (그림 1)과 같다.

한국통신의 경우는 사업설명회를 2000년 1월에 실시하였고, 장비공급업체를 2000년 2월중 선정하여 2000년 10월중 상용화를 목표로 하고 있으며, 하나로통신은 ATM 기반의 시스템을 이용하여 2000년 6월부터 10월사이에 상용서비스를 계획중에 있다. 데이콤의 경우는 이미 1999년 10월에 국내에서 유일하게 IP 기반의 장비인 Motorola와 Integrity 시스템을 선정하여 현재 서울의 강남 지역을 중심으로 현장시험을 완료 하였으며, 2000년 6-7월의 시험서비스를 거쳐 8월부터 본격적인 초고속인터넷 상용서비스를 실시할 계획이다. 그 밖에도 SK텔레콤 및 한솔엠닷컴, 케이원 등이 40GHz 대역의 주파수를 이용하여 초고속 인터넷 사업을 준비중이므로, 향후 광대역무선가입자망을 이용한 초고속 인터넷 사업은 국내에서 활기를 띠 전망이다.

2.2 해외사업자 동향

미국에서는 LMDS 사업자인 Teligent와 Winstar가 28GHz 대역에서 시내의 전화를 포함한 초고속 인터넷 서비스를 제공중이다. 특히 Teligent는 미국내 최대 LMDS 사업자로 미국내 73개 대도시 전역에서 100 여개의 기지국으로 77,526 기업 가입자를 대상으로 서비스를 제공하고 있으며,

Winstar 도 28GHz 및 38GHz 대역을 사용하여 미국내 30개 주요 도시에서 서비스를 제공중이다. 가까운 일본의 경우 SpeedNet이 광선로와 B-WLL 그리고 무선 LAN을 이용한 전형적인 HFR 형태의 망구성으로 초고속 무선인터넷 사업을 하고 있으며, KDD Winstar와 GlobalAccess 사가 일본내 주요 대도시에서 데이터 전송 및 회선임대사업 그리고 B-WLL 서비스를 하고 있다. 캐나다는 26GHz 대역의 LMCS 사업을 MaxLink에서 캐나다 전지역을 대상으로 무선인터넷, 원격교육, 화상회의 등의 서비스를 하고 있다.

3. 국내 표준화 동향

초고속 인터넷서비스를 위한 B-WLL의 국내 표준화는 TTA 고정통신연구반에서 표준규격 잠정안을 작성('99. 4)하여 전파통신기술위원회에 상정하고 의견수렴을 거쳐 수렴의견을 검토완료('99. 8)하고 표준규격 잠정안을 확정하였다(11월 총회) 표준규격 잠정안은 DAVIC(V1.3) part 8에 근거한 B-WLL 잠정규격(1안) 및 MCNS 의 DOCSIS RFI Spec.에 근거한 B-WLL 잠정기준(2안)을 바탕으로 24-27GHz 무선접속규격(물리계층,MAC계층) 및 옥외장치, 대내장치간 IF 주파수에 관한 것이 주요 내용이다. 또한, 표준안과는 별도로 2000년 5월 한국전파진흥협회(RAPA)를 중심으로 전자통

신연연구소(ETRI) 및 B-WLL 사업자 그리고 학계를 중심으로 국내 기술기준을 제정하고 있으며, 확정된 주요 내용은 <표 1>과 같다.

<표 1> 국내 B-WLL 기술기준 주요내용

사용주파수 대역	그림 1 참조
통신방식	시분할, 주파수분할다중 접속방식의 복식방식으로 고정통신
송신설비 전파형식	D7W 또는 G7W
점유주파수 대역폭	40MHz 이내
송신국 주파수 허용편차 공중선 전력 공중선 이득	$\pm 10 \times 10^{-6}$ 2W 이하 25dBi 이하
가입자국 주파수 허용편차 공중선 전력 공중선 이득	$\pm 20 \times 10^{-6}$ 1W 이하 42dBi 이하(지향성)

4. B-WLL 시스템 개요

B-WLL 시스템은 연동되는 망에 따라 크게 ATM 기반의 시스템과 IP 기반의 시스템으로 분류할 수 있다. 현재 대부분의 LMDS 및 B-WLL에 이용되는 시스템은 ATM 기반의 시스템들로 Newbridge 36170, Hughes AlReach Broadband System, Alcatel 9900, Spectrapoint SP2200 등이 이에 속한다. DOCSIS 1.0 기반의 Cable 모뎀을 이용하는 Motorola LMDS System 및 Integrity 시스템은 대표적인 IP 기반의 시스템이다. 기본적으로 B-WLL 시스템은 기지국장치와 가입자장치 모두 IDU(In-Door Unit)와 ODU(Out-Door Unit)으로 구분이 되는데, IDU 장치는 Mod/Demod를 수행하는 모뎀부 및 IF부, IF Combine부, 스위칭/Mux부와 이를 제어관리하는 제어관리부 그리고 다양한 형태의 망과 연동할 수 있는 Network Interface부로 구성되어 있고, ODU 장치는 RF 장치와 안테나로 구성되어 있다.

IP 기반의 시스템과 ATM 기반의 시스템은 기지국장치와 연동되는 망과의 사이에서 주고 받는 데이터 형태에 따라서 구분이 되는데, ATM 기반의 시스템은 ATM Cell 형태로, IP 기반의 시스템은 IP Packet 형태로 데이터를 주고 받는다. 따라서 IP 또는 ATM 기반의 시스템의 적용성 문제는 사업자의 망 형태와 서비스 종류에 따라서 시스템 효율에 따른 적용 타당성을 고려하여 결정되어야 한다. 예를 들어 IP 망을 갖고 있는 서비스사업자가 ATM 기반의 시스템을 채택할 경우 기지국과 망과의 사이에는 IP Packet 형태로 주고 받는 데이터 형태를 기지국에서는 가입자로의 Air Interface 구간에서 ATM Cell 형태로 Conversion하여야 하고, 가입자장치도 IP 기반의 단말을 위하여 Circuit 또는 LAN Emulation 기능이 필요하게 되어 통상적으로 20-30% 정도의 시스템효율이 저하되게 된다. 그러나 시스템만을 비교한다면 ATM 기반의 시스템의 경우 망연동과 관련하여 ATM, STM-1, DS3, 10/100Base-T, E1/T1 등과 같은 다양한 Interface를 가질수 있는 반면 IP 기반의 시스템의 경우는 10/100 Base-T 및 E1/T1 의 물리적인 Interface 제공이 가능하다. 그러나 시스템 가격 측면에서는 ATM 기반의 시스템이 초고속인터넷 서비스를 위하여 단말장치에서 Circuit 또는 LAN Emulation을 위한 기능이 포함되기 때문에 상대적으로 IP 기반 시스템 단말장치에 비하여 고가이다. 따라서 IP 망을 가지고 초고속인터넷 서비스를 하기 위하여 시스템의 효율 및 장비가격 등을 고려 한다면 IP 기반의 시스템이 서비스 사업자의 경우 장점이 있다. B-WLL 기지국은 기본적으로 일반 이동전화 시스템과 같이 4개의 Sector로 구성하며, 이동전화 시스템과는 달리 기지국 Modem부와 ODU 내에 RF 부를 규격에 따라 특정 IF(Inter Frequency)를 이용하여 접속되어 진다. 현재 테이콤에서 시범서비스중인 IP 기반 시스템의 제원은 아래 표와 같다

〈표 2〉 기지국장치 제원

장비명		CDMA-2	IS-1300
장비사양	회합	<ul style="list-style-type: none"> • 데이터 속도: 42Mbps (TDMA) • 안테나: 575 ~ 805MHz • 주파수: 481 ~ 700MHz (1F) • 변조: 16, 32, 64QAM 	<ul style="list-style-type: none"> • 데이터 속도: 30Mbps • 안테나: 6MHz • 주파수: 462 ~ 600MHz (1F) • 변조: 64, 256QAM
	성형	<ul style="list-style-type: none"> • 데이터 속도: 10Mbps (FDMA/TDMA) • 안테나: 32 ~ 64MHz • 주파수: 191 ~ 1480MHz (1F) • 변조: QPSK, 16QAM 	<ul style="list-style-type: none"> • 데이터 속도: 10Mbps • 안테나: 3MHz • 주파수: 17 ~ 42MHz (1F) • 변조: QPSK, 16QAM
특징		<ul style="list-style-type: none"> • 최대 접속가입자수: 동시 800개 기동 • SOHO 디이터 서비스 가능 	<ul style="list-style-type: none"> • LAN 접속 최대 속도: 100Mbps (100Base-T)
		<ul style="list-style-type: none"> • 원격감시 가능: SNMP/Modem (Serial Port)을 통한 원격관리 가능 	<ul style="list-style-type: none"> • 기지국 장치의 Interface: SNMP 사용 (10/100Base-T 원격가능)
		<ul style="list-style-type: none"> • 계측 가능: Byte Counter 내장 • 변조: 다양한 망 격음을 위한 변조 방식이 	<ul style="list-style-type: none"> • 라우터의 Range, 용도에 지원안시 • 변조: 다양한 망 격음을 위한 변조 방식이
		<ul style="list-style-type: none"> • VOP, VPN 지원 	<ul style="list-style-type: none"> • VOP, VPN 지원

〈표 3〉 가입자장치 제원

장비명		CDMA 모델	IS-1300
장비사양	100mWatt	<ul style="list-style-type: none"> • 데이터 속도: 42Mbps • 안테나: 36 ~ 75dBi • 주파수: 481 ~ 700MHz (1F) • 변조: 16, 32, 64QAM 	<ul style="list-style-type: none"> • 데이터 속도: 30Mbps • 안테나: 15 ~ 15dBi • 주파수: 462 ~ 600MHz (1F) • 변조: 64, 256QAM
	1Watt	<ul style="list-style-type: none"> • 데이터 속도: 10Mbps • 주파수: 191 ~ 1480MHz (1F) • 안테나: 20 ~ 20dBi • 변조: QPSK, 16QAM 	<ul style="list-style-type: none"> • 데이터 속도: 10Mbps • 주파수: 17 ~ 42MHz (1F) • 안테나: 8 ~ 8dBi • 변조: QPSK, 16QAM
특징		<ul style="list-style-type: none"> • 원격감시 가능: Serial Port를 이용 • 계측 가능: Byte Counter 내장 • 1 Line, 음성IP 기반 전화 서비스 가능 • 167개의 엑스레이의 LAN 브리지 가능 	<ul style="list-style-type: none"> • 원격감시 가능: SNMP 사용 • 기지국 디이터와의 최대 전송: 28.8kb • 지원되는 VOP protocol 가능 • 기지국 접속으로 10/100Base-T 접속

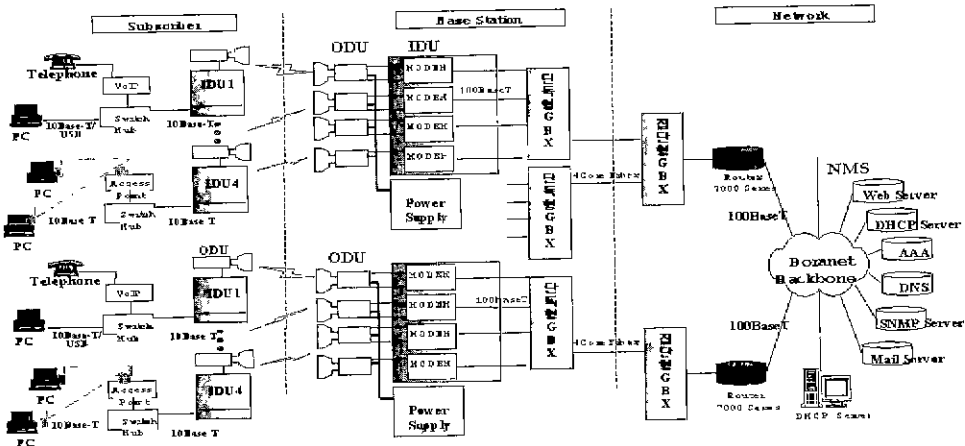
5. B-WLL 망 구성

B-WLL을 이용한 초고속인터넷 서비스를 위한 망구성은 시스템의 특성 및 가입자 형태, 서비스 종류에 따라 다양한 형태의 망구성이 가능하다. 특히 집단건물, 공동주택 및 중소기업/SOHO 그리고 단독가입자의 형태에 따라 여러 가지 형태의 망구성이 가능하다.

5.1 기지국 망 구성

B-WLL 시스템 기지국과 Back-Bone 망과의 망구성중 고려해야할 사항은 IP Router의 위치이다. 즉, Router를 B-WLL 기지국측에 위치하는 방법과 Back-Bone 망측에 위치하는 2가지 방법이

고려될수 있다. 전자의 경우는 기지국장치의 모델 (PTP 또는 PTMP)을 가입자 용량에 따라 10/100 Base-T를 직접 또는 Hub를 거쳐 Router로 연결하여, 기지국내 MUX를 통하여 155M 광으로 Back-Bone 망에 연결하는 방법과, 기지국 모델을 10Base-T로 기지국내 단독형 GBX(Giga Bit Exchange)를 통하여 Back-Bone 망의 Router로 연결하는 방법이 있다. 전자와 같이 기지국 마다 Router를 위치하는 경우, 서비스 관점에서 좀더 융통성 있는 망구성이 가능하다는 장점이 있지만 Router수의 증가에 따른 가격과 관리의 문제가 있고, Router가 망측에 위치하는 경우는 다양한 망구성 및 운용의 융통성은 떨어지지만 IP 망을 이용하여 이미 서비스를 하고 있는 사업자의 경우 Back-Bone 망측에 대용량 Router를 통합관리 할수 있어 망의 운용 및 관리가 용이하다는 정점이 있다. 이러한 망구성을 이용하여 B-WLL은 100Base-T 및 E1/T1으로 각종 인터넷 서비스를 위한 서버들과 접속되며, DLS, PSTN, Internet 망과 접속하여 서비스를 할수 있다. 또한, B-WLL을 이용한 초고속인터넷 서비스의 경우는 유선매체를 이용한 서비스와는 달리 무선의 특성상 전파음영 지역이 생길수 있고, 일정 커버리지내에서 서비스가 곤란한 서비스 음영지역등이 생길수가 있다. 이러한 문제를 해결하기 위한 방법중에 하나가 광중계기 및 Microwave 기지국을 이용하는 방법이다. 광중계기는 B-WLL 기지국에서 중계기 까지를 각각의 광모듈을 이용 광선로로 연결하여 해당 음영지역을 서비스 커버리지화하는 방법이고, Microwave를 이용한 방법은 중계기까지를 특정 대용량 무선채널을 할당하여 Point-to-Point로 연결하여 해당 지역을 서비스 커버리지화하는 방법으로, 기지국을 구축하기 어려운 지역이나, 서비스를 받을 가입자의 수가 적지만 대용량의 데이터 전송등이 필요한 경우에 효과적으로 망을 구성할 수 있는 방법이다.



(그림 2) B-WLL 망구성 예

5.2 가입자 망 구성

B-WLL 시스템 가입자측의 망구성은 공동주택, 중소기업 및 SOHO, 단독가입자등의 주거형태 및 서비스 형태에 따라 다양한 망구성이 가능하다.

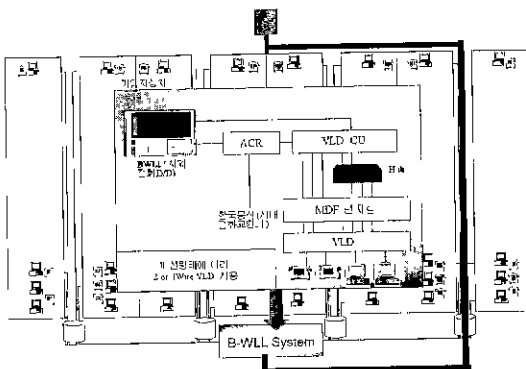
5.2.1 공동주택, 아파트

공동주택 및 아파트 단지의 경우는 단지의 크기 및 밀집도에 따라 아파트 단지내에 가입자 ODU 장치를 한곳만 설치하여 각 동간, 가입자간 서비스를 할수 있는 경우와 아파트 각 동(건물)마다 가입자 ODU를 설치하여 가입자간을 연결하는 두가지 망구성이 가능하다. 우선 단지내에 가입자 ODU 장치를 한곳만 설치하는 경우는 ODU 장치

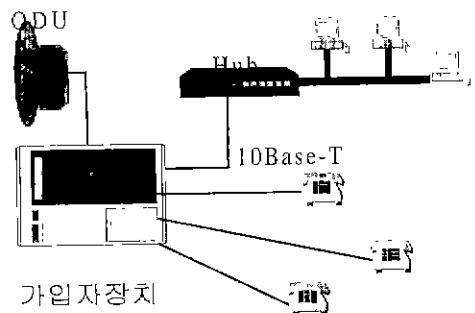
를 아파트 관리사무소등에 설치, 가입자 IDU 장치와 연결하여 각 동간을 SDSL(Symmetrical Digital Subscriber Line)로 연결하고, 가입자 Hub를 이용하여 각각의 가입자에게는 VLD(Voice Line Data) 또는 LAN으로 서비스를 할수 있다.

5.2.2 중소기업, SOHO, ISP

중소기업의 경우는 가입자장치에서 10Base-T로 소용량 Router와 연결하여 구내 LAN으로 데이터 서비스를 제공할 수 있으며, PABX 등과 연결하여 전화를 이용할 수 있다. 또한 소규모 기업과 SOHO의 경우는 가입자장치의 10Base-T를 Hub와 연결하여 데이터 서비스를 할수 있다.



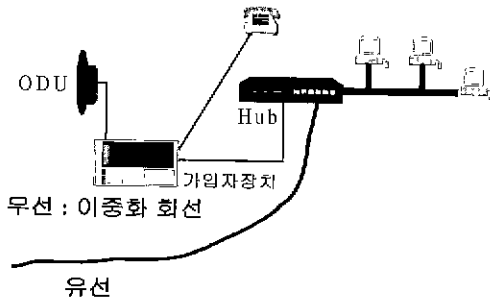
(그림 3) 공동주택 및 아파트 망구성 예



(그림 4) 중소기업, SOHO, ISP 망구성 예

5.2.3 Back 회선 및 2중화 회선

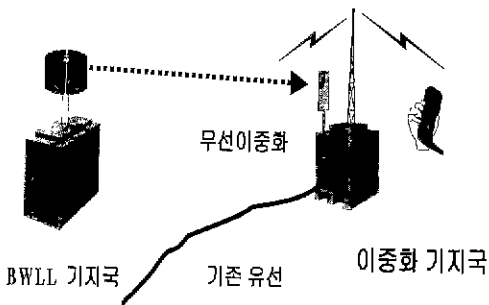
초고속인터넷 서비스시 고객의 전용회선 속도 증가시 기존 유선망과 Load 분담 개념의 안정적인 서비스 운용 및 경제적 관점에서 B-WLL 망으로 무선망을 구성할수 있다.



(그림 5) Backup 회선,이중화 망구성에

5.2.4 기지국, 광중계기 Backup 회선

B-WLL 기지국 이중화 및 기존 유선의 Backup, 음영지역 서비스를 위한 광중계기를 이용하기 위한 망구성을 구성할수 있다.



(그림 6) 기지국이중화, 광중계기 구성에

6. 초고속 무선인터넷 서비스 방향

B-WLL을 이용한 초고속 무선인터넷 서비스는 유선 서비스 대비 다음과 같은 무선 서비스만의 특징이 있다. 이러한 특징은 초고속인터넷 서비스의 방향을 결정하는 주요한 사항으로, 첫째, 시장

의 수요변동에 따른 사업적응력이 우수하다. 이는 B-WLL 서비스는 무선 고정망 이므로 초기 투자비가 적고, 수익성 위주의 망 확장이 가능하므로, 서비스 초기단계부터 서비스의 품질 및 제공속도, 트래픽 효율을 고려하여 지역별, 단계별로 다양한 마케팅 전략을 고려할수 있다. 둘째, 인터넷 환경에 적합한 고유한 상품개발이 가능하다. 이것은 현재 유선망을 이용한 Cable Modem이나 ADSL의 경우 서비스 제공속도 및 품질, 트래픽의 상하향 분배가 유선망의 품질 및 선로상황에 따라 유동적일 수밖에 없어, B-WLL과 같이 LOS(Line Of Sight)를 기본으로 서비스되는 고정무선에서 가능한 CBMS(Customized Bandwidth Management Service) 상품, 품질,가격의 Trade-Off 형태의 상품등 인터넷 시대에 적합한 상품개발이 B-WLL에 비하여 용이하지 않다. 셋째, 유선망 대비 경제적인 망구축이 가능하다. B-WLL의 경우 유선망대비 대략 1/4 이하의 망구축 비용이 소요되며, 밀집형태인 국내도심에 단시간에 전국망 확산이 가능하기 때문에 서비스 및 시장상황에 따라 가입자를 확보해 나가면서 투자를 조절할 수가 있는 장점이 있다. 넷째, 전송품질 및 고객편의, 유비보수가 매우 용이하다. 이는 B-WLL의 경우 LOS전송을 기본으로 하기 때문에 폭우시(90mm/h)를 제외하고는 전송품질이 우수하고, 망의 유지보수 비용과 관리대상이 적어 상대적으로 유선기반의 서비스보다 효율적이고 경제적인 유지보수가 가능하다. 특히 B-WLL은 고밀도 가입자 지역에서 초고속인터넷 및 업무용 T1 전용회선 및 전화서비스등을 이용할 경우 가장 수익성이 우수하며, 고밀도 가입자 지역에서 업무용 T1 전용회선 서비스만을 제공하여도 투자대 수익성이 타 대체에 비하여 매우 우수하다. 반면 상대적으로 중밀도 이하의 지역에서의 단독 거주용 가입자에 대한 수익성은 그리 크지 않을 것으로 예상된다. 결과적으로 B-WLL은 도심지역에서의 업무용 T1 전용회선 및 집단건물

의 초고속인터넷 서비스시 타매체에 비하여 투자 대 수익성에 경쟁력이 있을 것으로 예상된다. 이상과 같은 특징 및 장점을 가지고 B-WLL은 보다 유연하고 다양한 서비스를 제공할수 있다. 따라서 유선망을 이용한 인터넷 서비스와 차별화 가능한 서비스로는 앞서서도 언급한바, CBMS 상품 및 품질,가격의 Trade-Off 형태의 상품 그리고 ISP (Internet Service Provider)에 적합한 상향 지역폭이 큰 인터넷 전용서비스, 시간대에 따른 가격 차별화 상품등이 있으며, 향후 기술진보에 따라 무선의 장점인 편리성,이동성을 보완하여 Roaming이 가능한 이동 무선 인터넷 서비스를 포함한 무선 멀티미디어 콘텐츠 네트워크로 발전이 가능 하며, B-WLL 기지국에서 방송용 서버를 이용한 광대역 다채널 인터넷방송 서비스, 디지털 TV 도입에 따라 디지털 TV 분배나 인터랙티브 TV 전송매체로 활용이 가능하다.

7. 결 론

향후 전 세계적인 광대역 가입자망 시장은 ADSL, Cable Modem, ISDN 및 B-WLL, LMDS, LMCS를 포함한 BWA(Broadband Wireless Access), Satellite가 각각의 지역에서 시스템 특징에 적합한 다양한 서비스를 제공 할것으로 예상된다. 이러한 경향은 국내에서도 동일할 것으로 예상 되지만 B-WLL의 경우는 향후, 기술의 발전 추이에 따라 무선만이 갖고 있는 편리성 및 이동성으로, 또한 방송과 통신이 융합한 형태로 다른 유선매체와 비교하여 충분한 경쟁력을 확보하여 명실상부한 차세대 전송망의 하나가 될것으로 예상된다.

참고문헌

- [1] MCNS SP-RFI-Z02-971008
- [2] DAVIC 1.3 Specification part 8
- [3] 광대역무선가입자망 무선접속규격 잠정 표준 (안), 1999. 4
- [4] Nikkei Communications, 1998. 7. 20
- [5] <http://www.fcc.gov/wtb/auctions/>, "FCC LMDS Auctions completed"
- [6] "광대역 이동 멀티미디어 통신" 박용환, 문순주 외 텔레콤 1999. 12월호
- [7] LMDS and Broadband Wireless Access Market Review and Forecast 1997-2002 Mar. 1998., Strategies Unlimited.



김기석

1988년 서울시립대학교 전자공학과
1988년-1992년 데이콤 행정전산
사업단
1993년-1996년 데이콤종합연구소
WLL팀
1997년-1999년 데이콤종합연구소
핵심기술팀

1999년-현재 데이콤종합연구소 광대역무선개발팀장
주관심분야 : 이동통신 시스템 기술 및 고속가입자망
분야 (B-WLL, XDSL, 케이블모뎀)