

특집 : 용접 품질 감시 기술의 현황

저항용접공정에서의 품질 감시와 제어

조형석

Welding Quality Supervision and Control in Resistance Welding Processes

Hyungsuck Cho

1. 서론

저항 점용접은 1877년 Elihu Thomson에 의해 발명된 용접 공정으로 두 금속판을 전극 사이에 놓고 압력을 가하면서 0.5초 내외의 짧은 시간에 수천 암페어의 큰 전류를 흘려 금속판 사이의 접촉 저항을 이용하여 주열(Joule) 열을 발생시켜 용융부가 형성되도록 하는 전기 저항용접의 일종이다. 보통 용접질은 인장-전단 강도(tensile-shear strength)와 비례하는 용융부(nugget)의 크기로 나타낸다. 점용접은 짧은 시간에 용접 전류, 전압, 전극 가압력, 용접 재료의 표면 상태 및 전극의 변형 상태 등의 용접 공정 변수들이 서로 연관되어 발생시키는 용접 재료의 탄-소성 변형 및 상변화가 수반되는 열 물리적 현상이므로 각 용접변수의 미세한 변화에 민감하여 용접질 제어(weld quality control)가 매우 어렵다. 또한 아크 용접과 달리 용융부가 노출되지 않기 때문에 파괴검사 이외에는 용접질을 알 수 있는 확실한 방법이 없다. 그런데 파괴검사는 표본 추출 방식이므로 한계성이 있는 바, 용융부 형성 과정을 포함한 용접 진행 과정을 잘 나타내주는 용접 변수(Process parameter)의 고찰을 통해 용접상태를 파악하는 것이 일반적이다(그림 1참조).

현재 산업현장에서는 작업자의 경험에 의해 용접전류와 용접시간, 전극의 가압력 등을 조절하여 용접을 수행하는 방식이 아직까지도 대부분 채택되고 있다. 그런데 작업속도가 신속하여 대량생산에 주로 이용되는 환경에서 전극의 마모, 전극축의 불일치 및 분류효과(shunt effect)를 피할 수 없을 때는 용접전류를 증가시키는 방법이 있지만 생산성 향상의 관점에서는 만족할 만한 결과를 기대할 수 없다. 작업자가 수동으로 상황에 따라 용접변수를 조절하기는 현실적으로 불가

능하며, 따라서 용접도중에 용접변수를 감지하고 모니터링해서 그 결과에 따라 적절한 제어 동작을 자동적으로 수행할 수 있는 용접 공정 모니터링 장치와 제어 장치가 개발되어 현장에 적용되어야만, 진정한 자동화 효과를 얻을 수 있다고 본다.

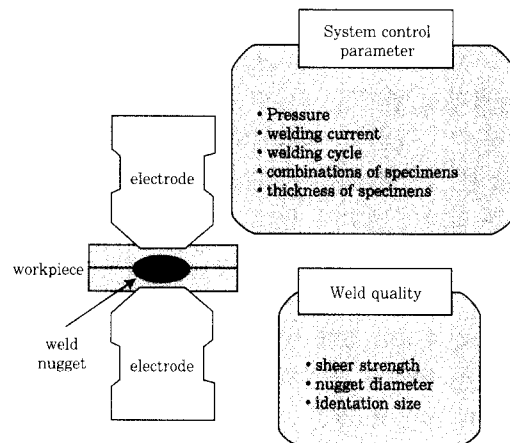


Fig. 1 System Parameters in Resistance Spot Welding

2. 용접상태 모니터링 및 제어 : 현황

Gedeon et al¹⁾의 연구에서는 용접 공정 중에 측정되는 용접재료의 접촉면에서의 용접저항 변화(dynamic resistance: 동저항) 및 용접부의 열팽창에 의한 전극 분리 현상(electrode movement) 등이 대표적인 공정 감시변수(processing monitoring parameter)로 보고되고 있다. 또 welding institute에 의한 연구에서는 용접중 측정되는 용접 부위의 온도를 공정변수로 사용하였다²⁾. 그러나 용접부의 온도를 측정하는 방법은 불가능한 것은 아니나 경제성이 없고, 현장에서의 적용에 문제가 있다. 또 Gould³⁾의

연구에서는 유한차분법(FDM)을 사용하여 용융부의 형성 과정을 해석하여 보았으나, 실제로 이는 용접시 용접시간(cycle) 증가에 따른 용접 저항의 변화거동 및 용융부의 확산에 의한 모재의 소성 변형 등의 modeling이 불가능하기 때문에 이의 정확한 계산은 불가능하다. Rokhlin and Adler⁴⁾의 연구에서는 초음파를 이용하여 용융부 추정을 시도하였으나 초음파의 누출을 방지하기 위하여 용접된 시편 주위에 균일한 수막이 형성되도록 기막(air gap)이 없게 담겨져 있어야 하는데 대량생산이 수행되는 실제 용접공정에서는 현실적으로 적용이 곤란하다. Owus-Ofori와 Wu⁵⁾의 연구에서는 용접부의 접촉 저항이 전압의 주파수(frequency)와 관계가 있다는 가정 하에서 이를 검증하여 전극 양단의 전압 파형을 시계열(time series)로 모델링하여 fitting된 시계열의 파라미터(parameter)로부터 용융부의 직경(diameter)을 추정하는 수학적 모델을 정량적으로(quantitatively) 제시했지만 시계열로 추정된 전압파형을 모델링하는 과정에서 실시간으로 적용될 수 없다. Cho와 Cho⁶⁾의 연구에서는 여러 가지 용접시편의 두께에 대한 전극 양단에서 추정된 전기적 conductance(전기저항의 역수)와 용융부의 반지름 사이의 상호관계에 대한 고찰에서 용융이 시작된 후 용융부의 성장이 컨덕턴스 변화와 양호한 상관관계를 가진다는 데서 착안한 것이지만 용융부 크기의 변화가 용접 cycle 후반부에서 전체 저항에 부분적인 영향만을 미치는 것으로 알려져 있고 용접재료가 계속해서 가열되면 bulk저항 또한 증가하며 이것이 전체저항 값에 영향을 미친다. 따라서 이러한 bulk저항 변화를 고려하여 용융부 성장을 추정하는 경험식이 제시된 결과, 향상된 추정기법으로 판단되었으나 용접 cycle 후반부의 용융부 주위의 소성성(plastic region)에서 전극 가압력 때문에 발생하는 소성 변형에 기인한 접촉면적의 증가에 대한 해석이 수반되지 못하여 만족할 만한 결과를 얻을 수 없었다. 전극 분리현상을 공정감시 변수로 응용한 연구는 Waller⁷⁾ 등의 연구에서 전극 분리현상의 추정기법을 발표한 이후 활발히 진행되어 왔다. Kuchar⁸⁾ 등은 유한요소법(FEM)을 사용하여 stainless steel의 저항 점용접시 전극 분리현상과 용접부 크기 사이의 관계를 모델링하여 closed-loop 제어시스템을 구성한 연구를 보고하였다. Wood et al⁹⁾의 연구에서는 전극 분리신호의 파형을 용접 초기의 전극분리 변화율($ds/dt | f$: initial slope)과 전극분리의 최대치(S_{max}) 및 용접 후반기의 전극분리변화율($ds/dt | f$: final slope)의 세 가지 파라미터로 구분하여 용융부 크기와와의 관계를

비선형 최소 자승법(nonlinear least square fit)을 도입하여 추정하고, 이를 3상 저항 점용접의 closed-loop 제어 시스템의 개발에 활용할 수 있음을 보고한 바 있다. 그러나 위의 연구에서는 구체적인 추정기법이나 그 결과 및 추정오차에 대한 언급은 없다.

Chang et. al.¹⁰⁾의 연구에서는 전극마모현상을 용접 도중 측정되는 전극 분리신호의 파형변화로 감지하여 전극마모를 실시간으로 보상할 수 있는 저항 점용접기의 PI 제어기를 설계한 연구결과를 보고한 바 있다. 또 다른 연구에서는 전극 분리신호를 시간에 대한 여러 함수의 조합으로 수학적 모델을 설정하였고 실제 얻어지는 전극 분리신호의 파형을 모델로 표현할 수 있도록 모델의 파라미터를 비선형 최소 자승법을 이용하여 조정하였고, 각 파형에 해당하는 설정된 파라미터의 조합이 용융부 크기와 1:1 대응관계를 가짐을 이용한 용융부 추정기법을 개발, 이를 용접 공정의 학습 제어에 응용한 연구결과가 보고되었다. 이 연구에서는 모델의 파라미터 중 S(전극 분리신호)의 파형변화에 대한 변화율이 심한 두 가지 파라미터와 용융부와의 관계를 도표화하여 table look-up 방식에 의한 실시간 용융부 추정기법을 제안하였다. 그러나 이상의 기법은 동일한 시편 두께에서의 한정된 용접조건에서만 성립하는 전극 분리신호와 용융부 크기 사이의 관계식이 사용되어 용접질 추정 범용성이 결여된 문제점이 있다. 이 외에도 여러 가지 용접 변수제어 기법이 시도되어 왔는데 대표적인 것으로 음파 탐지법을 이용한 제어방식, 전극 힘 제어 방식, 전력제어 방식 등을 들 수 있다^{11,12)}.

이상에서 살펴본 바와 같이 용융부 성장의 거동을 단순한 수학적 모델이나 실험 데이터에 근거한 경험식 등으로 파악하기에는 용접공정 변수들이 복잡한 열 물리적 현상을 수반하며 비선형적으로 관계되어 있어 한계성이 있다는 결론을 내릴 수 있다. 이러한 연구결과는 지극히 비선형적인 용접 시스템의 동특성에서 기인한 현상이며 이를 극복하기 위해서는 보다 효율적인 방법으로 위의 공정 변수들과 용접질 사이의 함수 관계를 mapping할 수 있는 기법이 요구된다. 최근 광범위하게 활용되고 있는 인공신경회로망(artificial neural network)을 이용하여 대표적인 용접 공정변수인 전극 분리현상(electrode head movement)과 용접질 사이의 비선형 함수관계를 mapping하여 용접질(용융부의 크기)을 추정하였다^{13,15)}. 또한 공정 제어에도 인공지능 기법이 많이 응용되어 왔는데 이는 제어 대상의 점용접 공정에 대한 동특성을 정확히 파악할 수 없기 때문이다. 대표적인 예로서 전극분리곡선

을 이용한 퍼지제어¹³⁾, 최적 전력 곡선을 이용한 퍼지 적응제어, 동저항곡선을 이용한 신경망제어¹⁵⁾, 최적전극곡선을 이용한 퍼지 적응제어 등을 들 수 있다.

3. 용접 품질 모니터링

앞에서 소개한 여러 방법들 중 실제 산업현장에서 불량 용접의 결과를 용접되는 실시간동안 감지할 수 있는 방법들이 있다. 따라서 이들 기법들은 실시간 품질 감시 및 제어 시스템에 응용이 가능하다고 볼 수 있는데, 대표적인 계측/제어 시스템 예로서 전극분리 계측/제어 및 가압력 계측을 통한 품질 평가 시스템을 들 수 있다. 이 장에서는 이들 기법들을 좀더 소상히 소개하고자 한다.

그림 2(a)에서는 용접 품질 변수인 동저항을 측정하기 위한 모니터링 시스템을 나타내고 있다. 여기서 동저항은 토로이드 코일(toroid coil)에 의해 측정되는데, 용접 중 변화하는 전극 양단의 전압신호를 전류신호로 나누어서 얻은 값을 말한다.

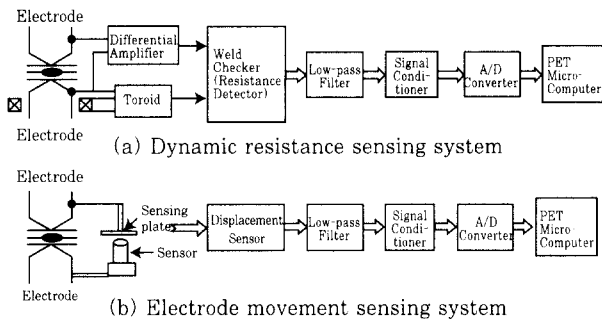


Fig. 2 Instrumentation for measuring the dynamic resistance and electrode movement

이와 같이 용접시간구간 동안 측정된 동저항 값을 그림 3(a)에 도시하고 있다. 먼저 용접기의 변압기(transformer)의 1차 코일에 전류가 통하면 2차 코일 측으로는 처음엔 완전한 개방 회로의 전압(open-circuit voltage)이 전극 양단에 걸린다. 이 때에는 용접 시편의 접촉면에서의 표면 산화막 때문에 절연저항이 수 mega ohm(MΩ) 정도로 나타난다. 전류가 흐르기 시작하여 온도가 상승함에 따라 접촉면의 연성(ductility)이 증가하므로 접촉 면적이 증가하여 저항이 감소되나 온도 상승에 의한 용접시편의 체적 저항이 증가하여 서로 상반된 효과를 나타내며 이러한 효과가 평형상태를 이루는 점이 a점으로 나타나는 동저항의 최소치이다. 이 점을 지나면서 온도상승에 의한 저항증가의 효과가 접촉면적 증가에 의한 저항의 감소

효과를 상쇄시키면서 동저항은 증가하기 시작한다. 동저항은 온도상승과 더불어 계속 상승하다가 이 구간이 끝나는 부근에서 용접시편의 접촉면에서 부분적 용융이 일어난다. 다음 구간으로의 천이점은 변곡점($\frac{d^2R}{dt^2}=0$) 근방에서 일어난다. 이 구간 이후에는 세가지 현상이 일어난다. 전체 용접시편의 온도는 계속 상승하여 체적저항을 증가시켜 동저항도 증가한다. 계속 발생하는 열 때문에 접촉표면에서의 용융된 부분(nugget 형성면)이 증가하여 전류가 흐르는 단면적을 증가시키기 때문에 저항이 감소한다. 이와 동시에 온도 상승에 의한 접촉면의 연성이 증가하여 전극이 접촉하고 있는 용접시편 속으로 함입되는 현상이 전류가 흐르는 경로를 짧게 해 주어 이로 인하여서도 저항이 감소한다. 동저항의 최대점인 b점은 온도가 안정되기 시작하는 점이며 용융부가 점차 커지고 용접시편의 접촉면이 계속 넓어지면서 동저항은 감소하기 시작한다. b점을 넘어서면서부터 용접시편 접촉부에서의 용융부가 계속 성장하면서 접촉면이 계속 넓어지기 때문에 동저항은 감소한다. 용접 사이클이 필요 이상으로 증가되거나 용접전류가 너무 큰 경우에는 용융부가 확산되며 주위의 고체 상태인 용접시편이 전극 가압력을 더이상 지탱하지 못할 때에는 용출현상(expulsion)이 일어나므로 이 때에는 동저항이 급격히 감소한다.

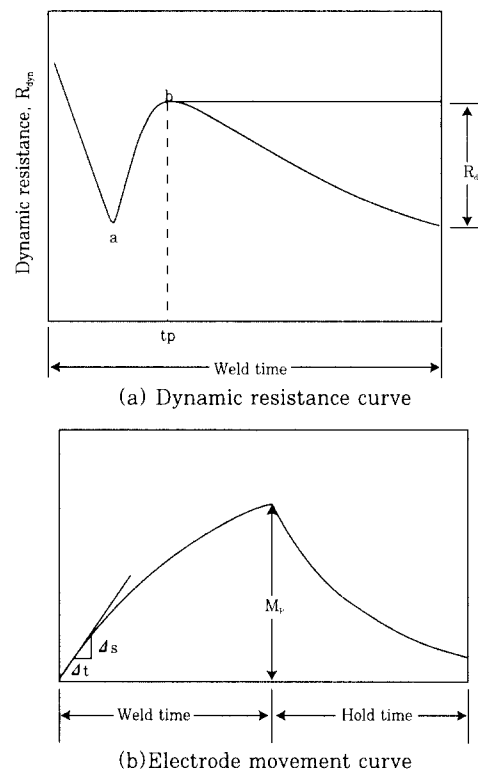


Fig. 3 Dynamic resistance and electrode movement

전극 분리현상은 용융부의 열팽창에 의해 발생하는 현상으로서 용접시스템의 열물리적 현상을 잘 반영해주는 일반적으로 많이 사용되는 파라미터이다. 그림 2(b)에서 볼 수 있듯이 전극분리 변위량은 비접촉 변위 측정기인 gap sensor를 사용하여 측정함으로써 알 수 있다. 전극 분리 현상은 저항점용접시 용접전류가 흐르기 시작하면 두 금속판 사이의 접촉저항에 의해 생긴 열로 인하여 금속판이 열팽창을 일으키고 그로 인하여 전극이 서로 벌어지도록 힘을 받아 멀어지는 현상이다. 용접이 진행되면서 용융부가 형성되기 시작하면 용융부 주위의 조직은 열 영향을 받아 연화되며 이때부터는 연화된 조직이 전극 가압력을 이기지 못하고 소성 변형이 발생하여 멀어졌던 전극이 다시 가까워진다. 이러한 용접도중의 전극의 움직임을 검출한 것이 전극 분리신호의 파형이다. 용접 초기의 전극 분리신호는 용접 열입력에 비례하고 전체적인 파형의 측정은 전극 분리신호의 저항 점용접 도중 발생하는 시편의 열팽창, 용융, 소성 변형 등의 열물리적 현상 (themophysical phenomena)을 효과적으로 간접 측정할 수 있는 방법이다. 실제 용접공정에서 외란 (disturbance)의 효과로 해석될 수 있는 용접전압의 변동, 전극 가압력의 변동, 전극의 마찰, 분류효과 (shunt effect) 등의 현상은 용융부로 흐르는 유효전류의 변동을 야기시켜 용접질을 저하시키며, 전극 분리 신호의 파형 변화에 영향을 주므로 이를 측정함으로써 이와 같은 현상들을 간접적으로 모니터링할 수 있다.

그림 3(b)에는 일반적인 전극 분리 신호의 파형이 용접이 진행됨에 따라 어떻게 변하는가를 도시하고 있다. 이를 고찰해 보면 용접과정은 파형이 변화하는 형태를 구분하여 설명할 수 있음을 알 수 있다. 그림에서의 초기 구간은 시편이 열의 영향을 받아 용융 직후까지의 구간이며 이 구간에서의 전극 분리신호(S)는 거의 선형적으로 증가한다. 이 증가구간에서의 용접시간에 따른 S변화율이 초기변화율(initial slope)이다. 이 구간을 지나 용융부가 형성되고 시편이 연화 (softening)되며 전극 분리신호의 파형은 증가율이 서서히 감소하며 전극분리의 최대점에 이른다. 이 이후에는 용융부의 확산으로 용융부 주위의 연화된 시편이 전극 가압력을 더이상 지탱하지 못하고 함입 (embedding)이 일어나 전극이 서로 가까워지는 현상을 보이며, 용접시간에 대한 함입율이 후기 변화율 (final slope)이다. 후기 변화율은 열입력이 충분한 경우 뚜렷이 나타나며 열입력이 과도한 경우는 용융부가 시편 외부로 분출되어 나오는 용출(expulsion) 현

상을 초래하게 된다.

4. 용접품질 모니터링 변수

용접 전류신호

용접시에 시편 접합부로 흐르는 용접 전류의 파형을 측정해서 용접질을 감시하는 방법은 그림 4에 도시되어 있다. 이 모니터링 장치에서는 측정된 용접신호를 저주파 필터를 사용해서 신호처리하게 되는데, 이렇게 처리된 신호로부터 형상요인(shape factor)이라는 값을 추출한다. 이 값을 신경망에 입력시켜 용접의 양, 분량에 대해 판별하게 된다¹⁵⁾.

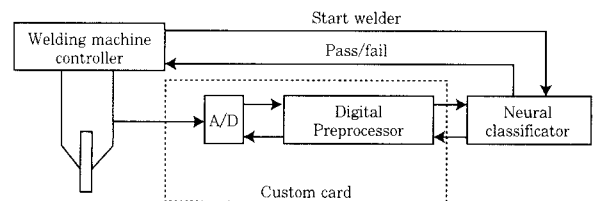


Fig. 4 Weld quality monitor

동저항곡선

그림 5는 동저항 모니터링을 이용하는 품질감시 시스템의 계측 시스템을 보여주고 있다. Weld checker 라는 탐지기가 저항값을 순간순간 계산하게 되는데 이를 위해 전류와 전압이 토로이드와 차등 앰프에 의해 각각 측정된다.

이렇게 구한 동저항 곡선의 특징을 용접부의 크기와 연관지을 수 있는데, 동저항의 낙차(Rd; 동저항 최대치에서 최소치에 이르는 값)가 하나의 좋은 특징이 될 수 있어 용접질을 대변하는 변수로 사용되어 왔다. 그러나 낙차만으로는 용접부를 정확하게 추정할 수 없어서 추가적으로 용접 저항의 최대값(Rmax)과 용접 시간을 입력 변수로 이용해서 동저항 곡선의 특징치를 추정해 주는 신경망을 이용한 용접질의 판별 방법이 개발되었다¹⁶⁾.

그림 6은 이러한 특징치를 입력으로 사용하여 용접 부위의 크기, 즉 nugget직경, 침투 깊이를 예측해 주는 신경망 이용 추정과정을 소개하고 있다. 여기에서 사용되는 특징값들은 보통 곡선의 초기변화율, 곡점의 값, 곡선후반부, 저항낙차를 이용하고 있으며, 추정오차는 직경의 경우 대략 (5%, 용융부 깊이의 경우 (10% 이내에 드는 양호한 결과를 얻을 수 있다.

전극분리곡선

그림 7에서 보여주고 있는 제어 장치는 용접 공정 중 전극이 분리되는 변위를 제어변수로 이용하는 장치이

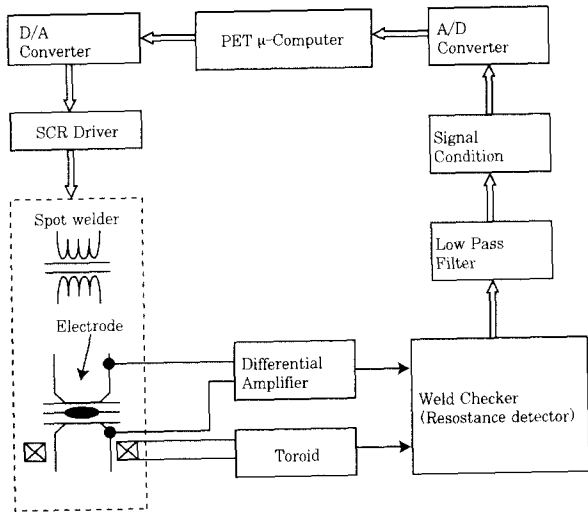


Fig. 5 Weld quality monitoring and control via dynamic resistance

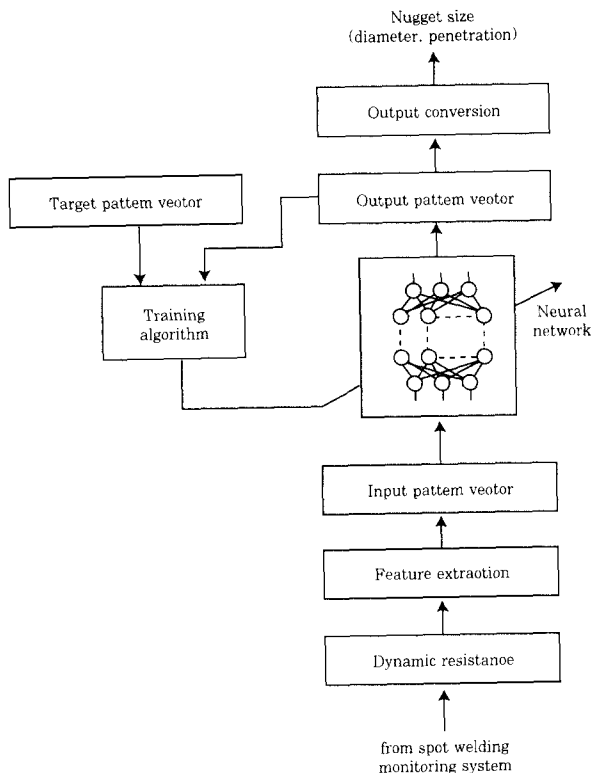


Fig. 6 Block diagram of the training and estimation procedure for nugget size using artificial neural networks

다. 변위 측정기로부터 얻은 신호는 열팽창으로 인한 극히 미세한 전극의 움직임을 나타내기 때문에 정도가 높은 비접촉 센서(gap sensor)를 많이 사용한다. 이는 과전류 효과를 이용하는 거리측정 장치이다. 측정된 신호는 증폭되어 저역필터(low-pass filter)를 거치게 됨으로써 신호처리 과정을 마치게 된다.

이렇게 모니터링 시스템으로부터 얻은 신호는 최종

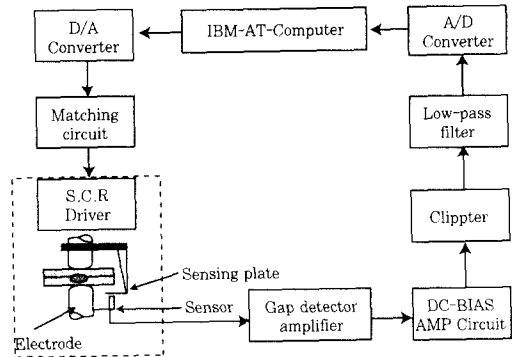


Fig. 7 Weld quality monitoring and control: electrode movement

적으로 용접부위의 크기를 추정하는 데 사용된다. 이 경우 전극 분리 변수와 용접 부위의 크기를 연관시켜 주게 되는데 대개 신경망 추정 방법을 이용하고 있다¹⁵⁾. 이 방법은 두 가지 입력 형태를 사용하는데 첫째는 전극분리곡선의 형태를 그대로 사용해서 용접 부위의 크기를 판별하는 방법이고, 둘째는 전극분리곡선의 특징치(feature)를 미리 구해서 이 용접된 크기를 판별하는 방법이다.

전극 압력 곡선

용접이 이루어지는 동안 시편으로 용접 전류가 통전 되면서 너겟의 팽창과 수축이 진행된다. 이러한 팽창/수축의 결과로 나타나는 현상을 잘 대변해 줄 수 있는 공정변수 가운데 전극분리 변위 외에 전극힘곡선을 들 수 있다. 특히 서보건(servo gun)을 이용하는 로봇용건 용접 장치인 경우는 변위를 측정하는 센서를 설치하기 힘들 뿐 아니라 로봇의 진동, 축의 어긋남 등으로 인해 정확한 변위를 측정하기 힘들다. 이 경우 설치가 간단하고 측정이 용이하며 센서 가격이 저렴한 힘 센서(load cell)를 사용하는 것이 더 바람직하다.

그림 8은 용접 전류에 따라 분류한 전극힘 패턴을 보여주고 있는데, 전류의 크기가 달라짐에 따라 패턴의 형태가 크게 차이가 있음을 암시하고 있다. 또한 이러

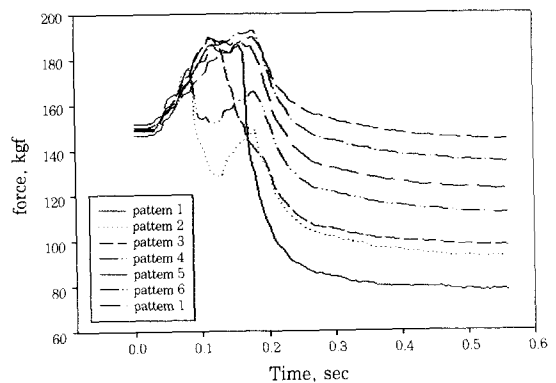


Fig. 8 Prototype force patterns used for classification

한 관계는 전류 이외의 입력변수인 용접 시간, 가압력 등에 따라 그 관계가 달라짐을 짐작할 수 있다. 이러한 입력 패턴으로부터 용접질(합몰 깊이; penetration)을 연관지워 주는 신경망 이용 패턴인식 기법을 들 수 있다¹⁶⁾. 이 방법은 압력 곡선을 그대로 이용하게 되는데 곡선 형태의 유사성에 따라 군(group)으로 분류하고, 이렇게 분류된 군이 용접질이 어떠한 상태인가를 알려 주는 품질 추정 시스템이다.

5. 용접품질 제어

비례 적분 제어 (PI 제어)

동용접 저항곡선을 이용하는 PI 제어 (그림 5 참조)¹⁸⁾ 와 전극분리곡선을 이용하는 PI 제어 (그림 7 참조)¹⁰⁾에서는 기본적으로 순간순간의 제어 입력을 원하는 곡선(용접질) 형태를 추종하도록 하는 방법이므로 얼마나 두 곡선이 가까이 일치하는가로 제어 성능을 가늠하게 된다. 성능에 영향을 주는 인자는 제어가 이득값으로서 모델 특성을 정확히 알지 못하므로 실험적으로 값을 결정하게 된다. 따라서 최적의 이득값을 설계하는데 어려운 점이 있다고 볼 수 있다. 반면 비교적 제어 입력 계산이 용이하고 적분기의 사용으로 외란에 강건하다는 장점도 가지고 있다.

퍼지 제어

앞서 언급한 바와 같이 전극분리현상은 복잡한 열전달 및 용융현상에 기인된 현상이므로 이에 대한 정확한 특성을 정량적으로 분석하기는 매우 힘들 뿐만 아니라 수학적인 모델을 구한다는 것은 더욱더 힘든 일이다. 이러한 불확실하고 까다로운 시스템을 제어하기 위한 방법으로 수학적인 모델을 필요로 하지 않는, 이른바 지능제어 기법을 흔히 사용하고 있다.

그림 9는 전극분리곡선을 퍼지제어함으로써 원하는 용접질을 얻는 제어시스템¹³⁾을 보여주고 있는데 (1)퍼지 제어부 (2)신경망 부분으로 나뉘어져 있다. 퍼지 제어기는 1)퍼지화 2)규칙기반 3)조직 결정 4)비퍼지화 부분으로 구성되어 있는데, 초기에 생성된 규칙 기반 제어를 통해 얻은 경험을 이용해서 학습하도록 하는 부분이 신경망의 역할이다. 이 방법의 장점은 공정제어시 생길 수 있는 외적인 변화에도 잘 적응할 수 있다는 점인데 예를 들면 전극의 마모, 표면 상태 불량, 전압 변동 등의 공정 상태 변화에도 잘 대처하면서 양질의 용접물을 용접재로 사용할 수 있다.

학습 제어

용접 공정과 같이 외란(전압 변동, 전극가압력의 변

화, 전극의 마멸, 분류효과)이 다양한 형태로 영향을 미치며 또한 비선형성이 강한 공정에서는 동적 모델을 기반으로 하는 모델 기반 제어를 설계하기가 어렵다. 이 경우 실험을 바탕으로 하는 학습제어방식이 더 강건하다고 볼 수 있으며 기본개념은 그림 10과 같다¹⁹⁾.

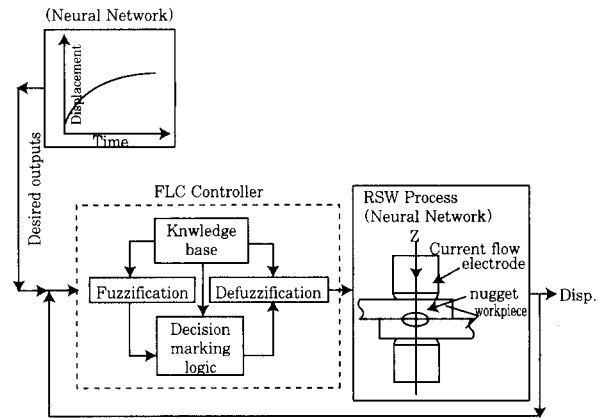


Fig. 9 Weld quality control using fuzzy logic

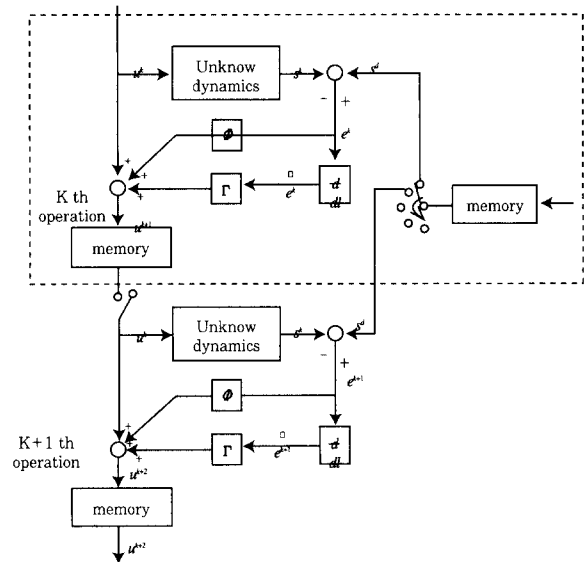


Fig. 10 Learning controlled method for weld quality control

그림 원편에 보이는 바와 같이 원하는 용접질에 해당되는 전극분리곡선을 저장해 놓고 제어 전류를 입력해 주면 용접 기간 중 이 분리 곡선을 정확히 추종하도록 하는 제어입력을 계산하는 방식이다. 계산된 제어 신호는 SCR drive 부분으로 입력되어 순간순간 용접 전류가 바뀌게 된다. 이 때 새로운 분리곡선이 얻어지게 되며 곡선의 오차가 만족스러울 정도의 값에 도달하지 않으면 계속적으로 똑 같은 제어를 반복하게 된다. 여기서는 기본제어 규칙으로 비례-미분 제어기(PD)를 사용하고 있다¹⁰⁾.

6. 고주파 전기 저항 용접 공정에서의 비드 형상 측정

고주파 전기 저항 용접은 강관의 생산에 주로 사용되는 용접법으로서 그림 11과 같이 둥글게 성형된 대강(skelp)에 전극을 접촉시키고, 이 접촉 팁(contact tip)을 통하여 고주파를 흘려 보내서 재료의 양단면을 국부적으로 가열하여 용융시킨 후, 용융된 선단부를 가압롤로 압축시켜서 접합하는 방법이다.

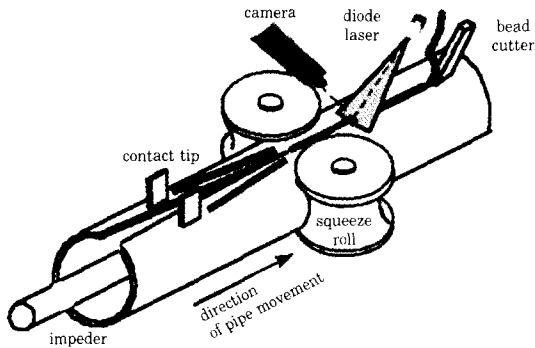
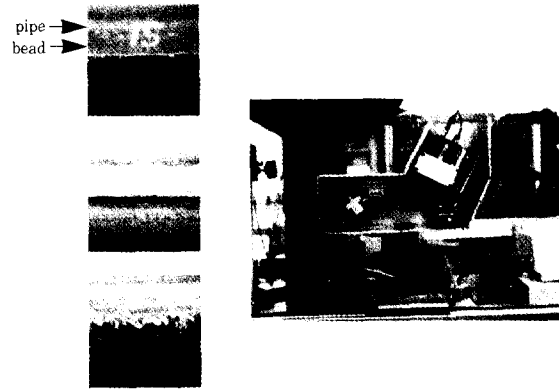


Fig. 11 Process of high-frequency resistance welding

고주파 전기 저항 용접법은 10~200 m/min 정도의 빠른 용접 속도로 인하여 생산성이 높아 용접 강관의 생산에 큰 비중을 차지하고 있다. 고주파 전기 저항 용접 공정에서 용접 상태를 나타내는 대표적인 공정 변수는 단점점(V-convergency point)의 위치, 용접부의 온도 패턴, 용접 비드 형상, 임피더 코어(impeder core)의 온도, 접촉 팁과 용접부의 거리와 용접부의 전류 및 전압이 있다. 이러한 공정 변수 중에서 용접부의 품질을 대변할 수 있는 적절한 성능 변수의 선정은 용접 공정 중에 발생하는 외란에 의한 영향을 파악하고 이를 보상하여 최적의 용접 환경을 만들기 위해서 반드시 필요하다. 용접 품질을 나타낼 수 있는 최적의 공정 변수를 찾기 위하여 많은 연구들이 이루어졌다²³⁻²⁹⁾. 그러나, 여러가지 공정 변수 중에서 단점점의 위치 변화 주기, 용접부의 온도 패턴, 용접부의 전류 전압을 중요 용접 성능 변수들로 생각하여 모니터링하여 용접부의 품질과의 관계를 구하려고 하였지만, 고주파 용접 공정에서 발생하는 고주파 노이즈로 인하여 신뢰성 있는 측정이 어려워 용접변수와 품질과의 직접적인 관계를 알아내기가 어려웠다.

실제 생산 공정중에 작업자도 용접부의 비드 형상을 기준으로 용접에 파워를 조절하는 점에 착안하여, 용접부의 비드 형상을 중요 공정 변수로 여기고 용접부의 품질과의 밀접한 관계가 선행 연구에 의해서 밝혀졌다^{23, 28, 29)}. 용접부의 성능은 비드 형상과 관련이 있으

며, 비드 형상은 다음과 같은 용접 변수들, 용접 속도, 업셋팅(upsetting) 압력, 업셋팅 양, 업셋팅으로 인한 대강의 각도 변화, 접촉 팁의 위치, 입열량의 영향을 받는다²⁹⁾. 이들 변수들 중 입열량을 제외한 나머지 변수들은 생산량과 밀접한 관계가 있으므로 용접 전에 결정되는 수동 변수들이이다. 입열량에 따라 용접부의 비드 형상 변화는 그림 12(a)와 같다.



(a) bead shape images (b) visual monitoring system

Fig. 12. Image of bead shape and visual monitoring system in high frequency resistance welding

입열량이 부족할 때는 충분히 녹지 않은 대강의 양단면이 가압롤에 의하여 압착되므로 양단면의 모서리 부분이 가압력에 의하여 변형이 일어나 접합부를 중심으로 벌어지며 용융 금속은 바깥으로 배출되어 냉접 결합이 생긴다. 이때 비드 형상의 특징은 다음과 같다. 적은 용융부위로 인하여 크기는 작고, 접합부의 변형으로 인한 비드의 중앙부에 오목한 형상이 생기고, 폭은 좁고, 경사면의 기울기는 급하다. 입열량이 과다할 때는 대강의 모서리에 녹는 양이 많아지므로 용융 금속이 용융부 밖으로 넘쳐 나온다. 이때 비드 형상은 크기가 크며, 높이는 낮고, 폭은 넓다. 이때 용접부는 열영향부의 증가로 용접부의 강도가 약해진다. 여기서 입열량을 더욱 증가시키면 과다한 입열량으로 인하여 용융부가 불안정해진다. 강한 전자기 압력으로 인하여 용융부의 용융 금속이 대강의 양단면 밖으로 급속히 배출되어 대강의 양단면 사이의 거리가 커진다. 그러면, 대강의 양단면에 흐르는 전류의 집중도가 떨어져 주울 열의 발생도가 적어져 녹은 양이 적어져 대강의 사이가 작아지면 다시 열원의 집중도가 커지며 이러한 과정을 반복하므로 비드의 형상은 불규칙적이다. 이때 용접부의 특징은 열원의 집중도가 떨어질 때 배출된 용융 금속과 함께 불순물이 용융부로 유입되어 결합이 생긴다.

이러한 비드의 형상과 용접 품질과의 관계를 알아내

기 위해서는 비드의 형상을 측정하는 것이 반드시 필요하다. 용접 공정중에 비드의 형상을 측정하기 위하여 구조화된 레이저 빔과 CCD 카메라를 이용하여 용접 비드의 단면 형상영상을 획득한 후, 영상 처리과정을 거쳐서 비드의 기하학적 형상을 추출하여 접촉 팀에 공급되는 전압과의 상관 관계 함수를 구하였다. 그러나, 비드의 기하학적 특징치 추출 방법은 용접공정중에 발생하는 냉각수 및 용접 가스와 파이프 표면의 경면 반사 특징으로 정확한 기하학적 특징치가 추출이 어려운 경우가 많다. 이러한 기존의 기하학적 특징치 추출 방법은 정확한 상관관계를 얻기 어렵다는 단점이 있다.

이러한 기하학적 특징치 추출 방법의 문제점을 해결하고자 구조화된 그림 12(b)와 같이 레이저 빔과 CCD 신경회로망을 사용하여 노이즈가 있는 영상에서도 다양한 비드의 형상을 입열량에 따라 분류하고자 하였다^{23,29)}. 사용된 신경회로망은 코호넨 신경회로망으로서, 대표적인 자율학습 신경회로망이다. 코호넨 신경회로망은 입열량을 변화하여 획득한 다양한 비드 형상을 스스로 분류한다. 최종적으로 분류된 비드 형상은 입열량에 따라 라벨링 되어진다. 신경회로망 비드 형상 분류기는 학습 패턴에 대해서는 98.05%의 성공률을 그리고 학습에 사용되지 않은 패턴에 대해서는 92.38%의 분류 성공률을 가졌다. 제안된 신경회로망을 이용한 비드 형상 분류방법은 기존의 비드 단면 영상으로부터 기하학적 특징치를 추출한 후 이를 분류하는 방법과 비교하여 다음과 같은 장점을 가진다. 첫째, 추출된 특징치와 비드 형상과의 관계를 분석하기 위하여 많은 실험이 필요하지 않으므로 쉽고 빠르게 공정에 적용할 수 있다. 둘째, 간단한 구조로 인하여 빠른 처리속도를 가져 실시간 처리가 가능하다. 셋째, 노이즈에 의한 일부 영상의 왜곡에도 훌륭한 분류결과를 얻을 수 있다.

7. 결 론

다른 용접 공정과 마찬가지로 저항용접 공정에서도 용접 품질에 영향을 주는 변수가 많을 뿐 아니라 이들 변수의 민감도가 매우 높기 때문에 품질과 밀접한 변수들을 정확히 추출하는 것이 우선적으로 중요하다. 이러한 품질 관련 변수들을 결정하는데는 인공지능기법 중 신경회로망 방식이 두드러지게 응용되고 있는 추세이며 이들 변수들을 실시간으로 모니터링 하고 제어함으로써 용접 품질을 실시간으로 감시하고 품질을 제어하는 방향으로 발전하고 있다. 실시간 제어 방식

에는 용접 공정 특성의 비선형성, 복잡성, 공정도중에 작용하는 외란등의 까다로움 때문에 종래의 단순한 제어기 보다는 퍼지제어, 신경망제어 등의 지능제어기를 사용하는 방향으로 발전되어가고 있다. 그러나, 실제 현장에서 실시간으로 자율적으로 용접을 수행하는 무인 용접 자동화를 실현하기 위해서는 강건성(robustness)과 신뢰성(reliability)을 철저히 보장할 수 있어야만 실용적으로 활용될 수 있을 것이다.

참 고 문 헌

1. S.A. Gedeon, C.D. Sorensen, K.T. Ulrish, and T.W. Eagar, "Measurement of Dynamic electrical and Mechanical Properties of Resistance Spot Welds", *Welding Journal*, Dec.(1987) pp.378~185.
2. The Welding Institute, "Resistance Welding Control and Monitoring", Cambridge(1977)
3. J.E. Gould, "An Examination of Nugget Development During Spot Welding, Using Both Experimental and Analytical Technique", *Welding Journal*, Jan.(1987), pp.1~10.
4. S.I. Rokhlin and L. Adler, "Ultrasonic Evaluation of Spot Welding Quality", *Welding Journal*, July.(1985), pp.191~200.
5. S.P. Owusu-Ofori and S.M. Wu, "Signature Analysis of Contact Voltage of Resistance Welds", *Welding Journal*, (1983,7) pp.185~189.
6. Y.J. Cho, and H.S. Cho, "A Study on the Electric Conductance of Resistance Spot Welds", *Mechatronics Research Communications*, Vol.12(6), (1985), pp.327~332.
7. D.N. Waller and P.M. Knowlson, "Electrode Separation Applied to Quality Control in Resistance Welding", *Welding Journal*, April.(1965), pp. 168~174.
8. N.R. Kuchar, R.K. Cohen, H.A. Nied and S.J. Godwin, "A Closed-loop Control System for Resistance Spot Welding", *Measurement and Control for Batch Manufacturing*, D.E. Hardt, ed. Book No. H00244, The American Society of Mechanical Engineers, New York, (1982), pp.89~103.
9. R.T. Wood, L.W. Bauer, J.F. Bedrad, B.M. Berstein, J. Czechowski, M.M. D'Andrea, and R.A. Hogle, "A Closed Loop Control System for Three-Phase Resistance Spot Welding", *Welding Journal*, Dec.(1985), pp.26~30
10. H.S. Chang, Y.J. Cho, S.G. Choi, and H.S. Cho "A Proportional-Integral Controller Compensation Spot Weld Quality Variation due to Electrode Wear", *Modeling, Sensing, and Control of Manufacturing Process*, PED-Vol. 23/DSC-Vol.4, ASME, Book No.H00370, New York, (1986), pp.83~93.
11. M. Jou and R.W. Messler, Jr., "A review of control

- systems for resistance spot welding: past and present practice and emerging trends". Welding Journal (submitted for publication on May 17, (1995)
12. C.L. Tsai, W.L. Dai, E.W. Dickinson and J.C. Papritan, "Analysis and development of a real-time control methodology in resistance spot welding", Welding Journal, Vol. 70, No.12, (December 1991), pp.339s-351s.
 13. Robert W. Messler, Jr. Min Jou and C. James Li, "An Intelligent Control System for Resistance Spot Welding Using a Neural Network and Fuzzy Logic", IEEE, (1995), pp. 1757-1763
 14. 임태균, 조형석, 장희석, "인공신경회로망을 이용한 저항 점용접의 품질감시", 대한용접학회지 Vol.11 June, No.2. (1993)
 15. M.A. Javed, S.A.C. Sanders, "Neural Networks Based Learning and Adaptive Control for Manufacturing Systems", Int. Workshop on Intelligent Robots and Systems IROS '91, Nov. 3-5, No. 91TH0375-6, (1991)
 16. 박지환, "저항점 용접에서 품질 향상을 위한 가압력 제어", 한국과학기술원 기계공학과 석사논문, (1999)
 17. 최용범, 장희석, 조형석, "저항 점용접에서 인공신경회로망을 이용한 용융부 추정에 관한 연구", 대한기계학회논문집 제17권 (2) (1993), pp.393~406
 18. H.S. Cho, "An Automatic Quality Controller for Resistance Spot Welding Processes", Annals of the CIRP, Vol. 35, (1986)
 19. 장희석, 조형석, "용접질 향상을 위한 저항 점용접공정의 제어 기 개발에 관한 연구", 대한기계학회논문집, 13-6(1989), pp. 1156-1169
 20. Yutuka Mihara, "A New Automatic Heat Input Control for Production of Electric Resistance Welded Pipe", Transaction ISII Vol. 26, (1986)
 21. 고국원, 김종형, 조형석, 공원일, "신경회로망을 이용한 고주파 전기 저항 용접 파이프의 비드 형상 분류", 한국정밀공학회논문집, 12-9, (1995. 9.), pp. 86-94.
 22. A.G. Livshits, "Universal Quality Assurance Method for Resistance Spot Welding Based on Dynamic Resistance", Welding Research Supplement I.
 23. Hisashi Gondo, et. al., "Welding Mechanisms in High-Frequency Electric Resistance Welding", Nippon Steel technical report No. 14. (December 1979)
 24. Hiroyo Haga, Nobuo Mizuhashi, "High-Frequency ERW Phenomena and Weld Defect Ratio under High-speed and Large V-convergence angle condition", Teansaction ISIJ, Vol.25, (1986)
 25. Hichio Saito, et. al., "Relation between Current Voltage and Power in Oscillator and Load Circuit during HF ERW", Transactions ISIJ, Vol. 24, (1984)
 26. Shigeyuki Sugimura, Hiroo Matsuda, "Welding Technology in Manufacture of Large-Diameter Line Pipe", Nippon Steel Technical report No.20. (December 1982)
 27. H. Haga, K. Aoki and T. Sato, "Welding Phenomena and Welding Mechanisms in High Frequency Electric Resistance Welding - 1st Report", 1986, Nippon steel Technical report.
 28. K.W. Ko, H.S. Cho, J.H. Kim and W.I. Kong, "A bead shape classification method using neural network in high frequency electric resistance weld", Proc. of World Automation Congress, Alaska, USA, May 1998.
 29. K.W. Ko, J.H. Kim, H.S. Cho and W.I. Kong, "A bead shape classification method using neural network in high frequency electric resistance welding", J. KSPE, Vol. 12, No. 9, pp. 86-94, 1995



- 조형석(趙榮錫)
- 1944년생.
- 한국과학기술원 기계공학과
- 지능시스템 및 머신비전, 로보틱스
- e-mail : hscho@lca.kaist.ac.kr