

전자빔용접시스템

윤종원

Electron Beam Welding System

Jong Won Yoon

1. 서 언

전자빔 용접은 전자빔이 물체에 고속으로 충돌할 때 발생하는 열을 이용하여 재료를 융합하는 공정이다. 1960년대 초반 실용화된 전자빔 용접 기술은 가스 용접이나 아크 용접에 비해 열원의 에너지 밀도가 수 10,000배 높아 레이저 용접과 함께 고에너지 밀도 열원 용접으로 분류된다.

이 용접 방법은 집중된 전자빔의 에너지 밀도가 높기 때문에 용접 속도가 빠르고, 깊은 용입, 좁은 비드 폭의 용접부를 형성하는 특징이 있다. 따라서 전자빔 용접은 용접후 최소의 변형이 요구되는 자동차 변속기어의 용접에서와 같이 정밀용접 분야에서 활용되고 있다. 또한 전자빔 용접은 진공중에서 용접을 수행하기 때문에 Zr, Ti과 같이 산소 친화력이 커 대기중에서 용접하기 어려운 금속재료의 용접에 효과적으로 적용되고 있다. 본 고에서는 항공기, 자동차, 원자력 발전 산업 분야에서 그 사용이 활발한 전자빔 용접 시스템에 대해 기술하고자 한다.

2. 전자빔 용접 시스템의 구성

전자빔 용접 시스템은 전자를 발생, 가속, 집중시키는 전자총 컬럼(Column), 피용접물을 장입하여 이를 이송 또는 회전시키면서 용접 작업이 수행되는 공간인 진공 Chamber, 전자총 컬럼과 진공 Chamber의 진공 배기를 위한 진공 배기 장치로 구성되어 있다. Fig. 1에 전자빔 용접 시스템 구성 요소중 전자총 컬럼과 진공 Chamber 단면을 나타내었다. 또한 각종 전원 장치와 제어 장치가 전자총 컬럼, 진공 Chamber 및 진공배기장치에 연결되어 있다. 전원장치로서는 전자

총에서 전자빔을 가속시키기 위해 필요한 가속전압을 발생시키는 고전압 전원장치, 필라멘트를 가열하기 위한 에미터(Emitter) 전원장치등을 예로 들 수 있으며, 제어장치는 전자빔의 가속, 집속, 편향, 오실레이션(Oscillation)과 단락, 피용접물의 이송, 회전 구동 등의 제어 기능을 한다.

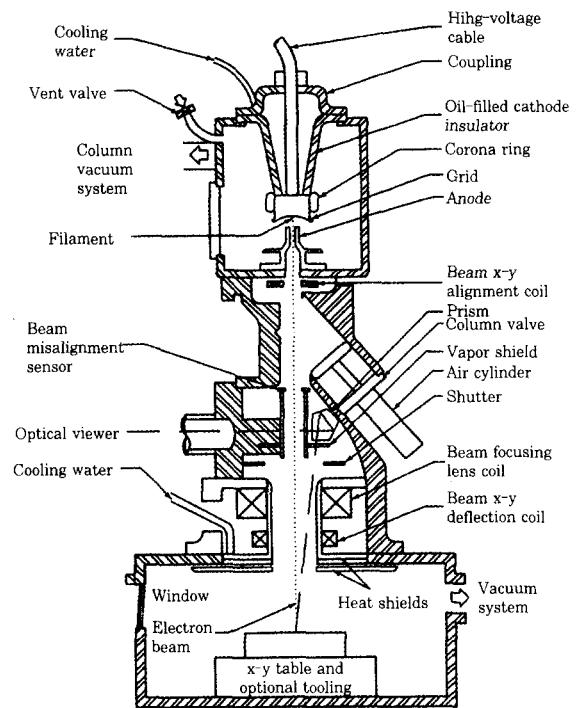


Fig. 1 A typical electron beam welding machine arrangement.

3. 전자총 컬럼 (Electron Gun Column)

전자를 발생시키는 에미터 전극, 빔전류를 제어하는 바이어스(Bias) 전극, 전자빔을 가속시키는 양극 부위

를 전자총이라 한다. 전자총 하부에 전자빔을 집속, 편향하는 기능을 가진 집속렌즈와 편향코일이 위치하는데 이것과 전자총 부위를 포함하여 전자총 컬럼이라 한다. Fig. 2에 전자총컬럼의 단면 개념도를 나타내었다.

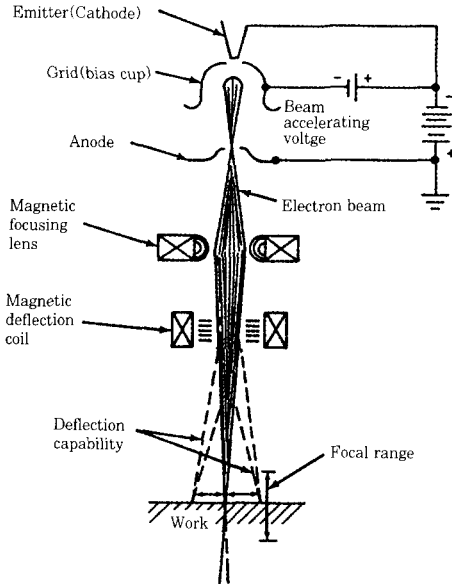


Fig. 2 A simplified representation of an electron beam gun column

전자총 컬럼은 일반적으로 진공 Chamber 바깥 위쪽에 고정되어 위치한다 (Fig.1 참조). 그러나 전자총 컬럼이 진공 Chamber 안에 설치되어 있는 형태의 전자빔 용접시스템도 있다¹⁾. 이 형태의 전자빔 용접시스템은 거대한 구조물을 용접하는 경우에 사용되는 것으로 전자총 컬럼 자체가 진공 Chamber 내부에서 용접 구조물의 용접선을 따라 이동할 수 있게 되어 있다. Fig. 3에 진공 Chamber 내부에 장치할 수 있는 이동 가능한 전자총 컬럼의 개념을 보이고 있다.

전자총에 공급되는 가속전압에 따라 구분해 보면 가속전압 60kV 이하의 저전압형과 가속전압 100-200kV 범위의 고전압형으로 분류할 수 있다²⁾. 이때 빔 전류는 대부분 50-1000mA 범위를 이루며 일반적으로 저전압형은 빔 전류가 크나 빔 집속의 어려움이 있다. 이에 반해 고전압형은 빔 전류가 작기 때문에 빔 초점을 작게 집속할 수 있는 장점이 있으나 절연의 어려움이 있다. 전자총 컬럼을 구성하는 각 부분을 간략히 기술하면 다음과 같다.

3.1 에미터 전극

필라멘트 또는 음극으로 불리는 이 전극은 전자가 발생되어 방출되는 부위이다. 전자를 발생시키는 방법으

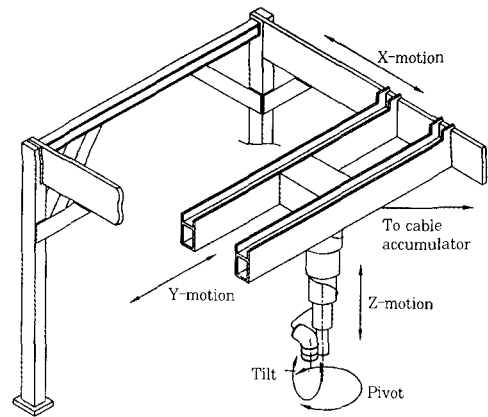


Fig. 3 A mobile electron gun column with multi-axis motion system

로서 텅스텐 또는 LaB₆와 같은 고융점 금속 및 화합물의 필라멘트에 전류를 가해 가열된 필라멘트로부터 열 전자를 얻는 방법이 일반적으로 사용되고 있다. 에미터 전극에 공급되는 전류량이 증가할수록 필라멘트의 가열온도가 증가하게 되지만 전류가 임계치 이상으로 증가되면 필라멘트에서 발생하는 전자의 양이 더 이상 증가하지 않는 포화점에 이르게 된다³⁾. 필라멘트는 다량의 전자를 방출할 수 있어야 하며 주위 분위기에 의해 영향을 받지 않아야 하므로 전자총 내부는 진공배기 장치에 의해 보통 10⁻⁴torr 이하의 고진공 상태를 유지시켜야 한다. 한편 가격이 저렴하나 수명이 짧은 필라멘트에 비해 수명이 긴 봉형 또는 디스크형의 에미터 전극 재료를 사용하는 경우도 있다.

3.2 양극

필라멘트에서 발생된 전자는 고전압 (보통 30-150kV 정도)이 인가된 양극 쪽으로 고속으로 이끌리게 되며, 이 양극의 중심은 원형으로 뚫려 있어 전자빔이 양극 중심을 그대로 통과하여 고속으로 피용접물을 향하여 운동하게 된다. 양극과 에미터 전극 사이에 인가된 가속전압이 증가할수록 전자빔의 운동속도가 증가하며 빔 전류량은 가속전압의 3/2승에 비례하는 것으로 알려져 있다.

3.3 바이어스 전극

음극과 양극 사이에 위치한 전극으로 그리드(Grid) 또는 그리드 컵(Grid Cup)이라 불리기도 한다. 음극보다 더 낮은 전위를 바이어스 전극에 걸어줌으로써 음극에서 방출되는 전자의 양을 제어하여 결과적으로 가속전압과는 독립적으로 빔 전류량을 조절 할 수 있

게 된다.

따라서 용접 시작시 빔 전류량의 증가속도나 용접 종료시 빔 전류량의 감소속도 제어가 바이어스 전압의 제어를 통해 가능하다. 빔 전류 펄스(Pulse) 또한 가능하게 되어 자주 사용하는 기능은 아니나 이 방법에 의해 입열량을 제어할 수도 있다.

3.4 집속렌즈 및 편향코일

집속렌즈는 집속코일 (Focusing Coil) 또는 전자기 렌즈 (Electromagnetic Lens)라고도 불리운다.

양극을 통과한 전자빔은 집속렌즈에 의해 전자기적으로 집속되게 되어 용접할 물체 표면 위에 작은 초점을 형성한다. 집속된 전자빔에 의해 단위면적당 출력 밀도가 10^6W/in^2 정도로 증대하여 용융부 중심에서는 금속증기로 채워진 공간 (Key Hole)이 형성되며, 이 공간 내부 깊숙히 까지 전자빔이 도달하므로 에너지 전달 효율이 높아져 100mm 정도 깊이의 심용입 (Deep Penetration)이 가능하게 된다^{4,5)}. 집속된 전자빔에 의한 심용입 현상의 개념도는 Fig. 4와 같다. 한편 전자빔 용접시 용접선의 위치나 용접이음부 설계 특성상 필요한 경우 빔을 편향할 수 있도록 90° 간격으로 위치한 2조의 편향 코일이 집속렌즈 아래에 설치되어 있다.

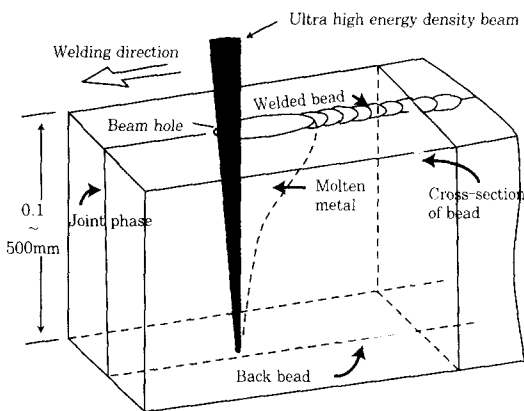


Fig. 4 Deep penetration in electron beam welding.

3.5 광학관찰장치

용접을 시작하기 전에 용접선을 따라 빔을 미리 정렬하고, 집속렌즈에 공급되는 전류량을 조절하여 빔 초점 위치를 확인할 수 있는 장치로서 Binocular, 폐쇄 회로 TV등의 광학 장치로 구성되어 있다. 그러나 용접이 수행되는 동안에는 용접부에서 발생하는 금속 증기로 인해 이러한 광학장치를 통한 용접부 관찰이 용이하지 않다.

4. 진공Chamber

전자빔 용접은 일반적으로 진공 Chamber 내부에서 행해진다. 작은 부품의 전자빔 용접시 전자총 컬럼이 진공 Chamber 위에 고정된 형태의 전자빔 용접 시스템을 사용하며, 이때 진공 Chamber내에 위치한 X-Y 테이블 위에 놓여진 피용접물이 일정 속도로 이송되며 용접되거나, 회전구동장치에 의해 피용접물이 회전되면서 용접이 수행된다. 구조물의 크기가 커 진공 Chamber 안에서 X-Y 테이블에 의한 직선이송이 곤란한 경우에 전자총컬럼을 진공 Chamber 내부에 설치하여 전자총컬럼 자체가 이송되도록 하여 용접한다 (Fig. 3 참조). 한편 대구경 파이프의 시임용접과 같이 용접선이 길고 구조물의 크기가 매우 커 진공 Chamber 안에 구조물을 장입하기 곤란한 경우에는 진공 Chamber 없이 전자총컬럼이 용접선을 따라 이동되면서 용접구조물 표면 부위만을 국소진공한 상태로 용접하는 특수한 경우도 있다.

상술한 바와 같이 진공 Chamber 나 용접 환경의 진공도에 따라 Fig. 5와 같이 전자빔 용접 시스템을 고진공형, 중진공형, 대기압형으로 분류할 수 있다. 고진공형 및 중진공형은 진공 Chamber 내부에 피용접물이 장입되어 용접이 수행되지만, 대기압형은 대기중에서 용접이 수행된다. 그러나 모든 경우 전자총컬럼은 10^{-4} torr 이하의 고진공도를 유지해야 한다.

고진공형은 10^{-3} torr 이하의 진공도에서 용접하며, 집속렌즈로부터 피용접물까지의 거리가 길어 전자빔의 집속이 중요한 경우와 활성 금속의 용접에 적합하나 진공배기 시간이 긴 단점이 있다. 중진공형은 진공 Chamber의 진공도가 10^{-3} -25torr 범위에서 용접하며 진공배기 시간이 짧아 양산에 적합하다. 대기압형의 경우 피용접물은 진공 Chamber에 장입되지 않고 대기중에서 전자총컬럼 끝부분과의 거리를 30mm 이내로 한 상태에서 용접한다. 대기중 용접의 경우 같은 전자빔 출력으로 진공중에서 용접하는 경우와 비교하여 얇은 용입과 넓은 비드폭의 용입을 얻게 된다.

전자빔이 금속에 고속으로 충돌하여 발생하는 X 선을 차폐하기 위해서 진공 Chamber는 강판이나 스테인레스강판으로 제작되며, 진공 Chamber 외부 벽면을 따라 Pb를 부가적으로 사용하여 X선을 차폐하기도 한다. 또한, 진공 Chamber 내부의 피용접물이나 용접 상황을 관찰하기 위해 진공 Chamber에 Pb 유리를 장착하기도 한다. 진공 Chamber 내부에는 용접할 구조물을 이송 또는 회전시키기 위해 X-Y 테이블이나 회전 구동장치가 설치된다.

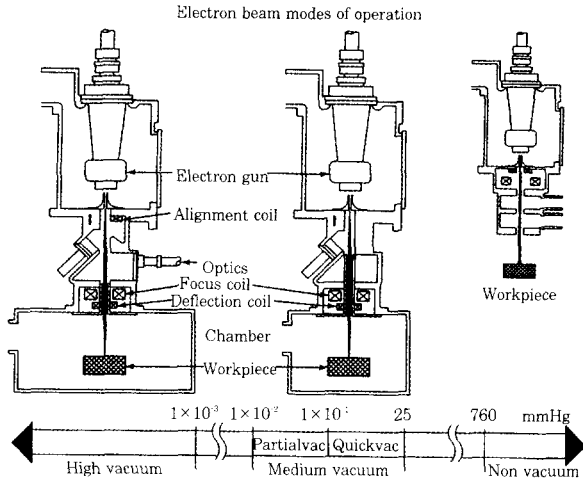


Fig. 5 The basic modes of electron beam welding with a corresponding vacuum scale.

5. 진공배기 장치

전자총 컬럼과 진공 Chamber 내에 공기나 용접중 발생하는 금속증기가 존재하면 전자빔이 공기입자나 금속증기와 충돌하여 비산되거나 방전되는 현상이 일어나기 때문에 진공상태로 하지 않으면 안된다. 일반적으로 로타리 펌프와 확산 펌프를 직렬로 연결하여 전자총컬럼과 진공 Chamber 내부를 진공 배기 시키며 진공도를 측정하기 위해 진공계지를 사용한다.

6. 전원장치

6.1 고전압 전원장치

필라멘트에서 발생된 열전자를 피용접물쪽으로 고속으로 이동시키기 위해 필라멘트와 양극 사이에 가속 전압을 인가하는 것이 필요하며, 이를 위해 직류 고전압을 공급하는 장치이다. 고전압 전원장치는 3상의 입력 전원을 직류 고전압 (30-150 kV 정도)으로 변환 시키며, 출력 범위는 통상 3-30kW 정도이다.

6.2 에미터 전원장치

필라멘트를 가열하여 전자를 방출시키기 위해 에미터 전극 (필라멘트)에 직류 또는 교류 전류를 공급하는 전원 장치이다. 교류 전원 장치를 사용하는 경우 빔 초점이 주기적으로 변동하므로 직류 전원 장치가 바람직하다. 봉상 또는 디스크상 에미터 전극은 직접 가열 방식이 아닌 유도 가열등 간접 가열 방식이 사용되므로 전원장치의 특성이 직접 가열방식의 필라멘트용에

미터 전원 장치와는 다르다.

6.3 바이어스 전원장치

바이어스전극의 전위를 에미터 전극의 전위보다 낮추어 용접시 빔 전류량의 공급을 제어하기 위해 사용되는 전원장치이다. 이 전원장치를 이용하여 에미터 전극보다 바이어스전극에 1,500-2,000V 낮은 전위를 가하면 에미터 전극으로부터 전자빔 방출이 억제되어 빔 전류가 차단된다. 한편 바이어스전극에 에미터 전극보다 약 200-300V 낮은 전위를 가하면 최대 빔 전류가 공급되게 된다. 따라서 바이어스 전원장치에서 공급 되는 전위에 따라 빔 전류량의 제어가 가능하게 된다.

6.4 집속렌즈 및 편향코일 전원 장치

정전류 전원장치로부터 집속코일에 전류를 공급하면 자기장이 형성되어 전자빔이 집속되게 된다. 전원장치로부터 집속 코일에 공급되는 전류량이 일정하면 전자빔은 일정한 초점 거리와 초점 위치를 유지하게 된다. 한편 집속렌즈 하부에 90° 간격으로 2조의 편향코일이 위치하고 있으며, 여기에 전원이 공급되면 전자빔이 수직 축으로부터 X 또는 Y 방향으로 편향 되며, 이를 이용하여 빔 패턴을 원형, 타원형, 사각형등으로 만들 수 있어 고정된 전자빔외에 다양한 움직임은 전자빔을 사용하여 용접에 적용할 수 있다.

7. 제어 장치

전자빔 가속전압과 빔 전류를 제어하고 위에서 기술한 빔 집속 및 편향, 빔의 오실레이션, 빔의 단락, 용접 시작 및 종료시 빔 전류량의 증감 속도등을 제어하기 위해 필요한 제어장치가 이에 속한다. 한편 진공 Chamber 안에 설치되어 있는 X-Y 테이블의 이송 속도나 회전 구동장치의 회전속도를 제어하기 위한 제어 장치도 이에 포함된다.

8. 맺 음 말

전자빔 용접 시스템은 열원으로 사용되는 전자빔의 특성상 용접 장치가 여러 구성 요소로 이루어져 있으며 각 구성 요소의 기본 기능을 이해하여야 용접 작업을 제대로 수행할 수 있다. 본 해설에서는 전자빔 용접 시스템의 기본 구성 요소를 간략히 기술하여 전자빔 용

접에 대한 이해를 돕도록 하였다.

참 고 문 헌

1. "Developments in power beams - a Welding Institute update". Welding and Metal Fabrication, Vol. 57, No. 7, Aug/Sept.(1989), pp313-316
2. AWS, Welding Handbook, 7th ed. Vo.1 3, p186
3. Meleka.A. H. (Ed.), "Electron beam welding: Principles and Practice", McGraw-Hill(1971)
4. Schwartz M. M., Electron beam welding, WRC Bulletin 196(1974)
5. Arata Y. et.al. "Development of ultra high energy heat sources and their application to hot processing", Ultra high energy density heat source and heat processing, JWRI, Osaka, Japan(1985) pp3-27



- 윤종원 (尹鍾元)
- 1959년생
- 동의대학교 신소재공학과
- 철강재 및 비철금속의 용접야금, 레이저 및 전자비임을 이용한 고밀도 열원 공정
- e-mail : jwyoan@hyomin.dongdui.ac.kr