

진동특성에 의한 구기자 열매의 탈과율[†]

Detachment Rate of Fruits of *Lycium chinense* Mill with Vibration Characteristic

서 정 덕*
정회원
J. D. So

허 윤 근**
정회원
Y. K. Huh

이 상 우**
정회원
S. W. Lee

SUMMARY

Detachment rate of mature fruits of the *Lycium chinense* Mill with various frequency, amplitude, and shaking time using an experimental vibratory system was analyzed. The experimental vibratory system was designed such that the frequency, amplitude, and shaking time could be controlled easily. The detachment rate increased as the frequency increased at constant amplitude and increased as the amplitude increased at constant frequency. The contents of the detached immature fruit, however, also increased as the frequency and amplitude increased, which was undesirable for the detachment efficiency considering the only mature fruit needed to be detached for the harvest. The maximum detachment rate was 87.6% at the frequency of 900 rpm and amplitude of 35 mm for the shaking time of three seconds.

주요용어(Key Words) : 구기자(*Lycium chinense* Mill), 탈과율(Detachment rate), 진동시험장치(Experimental vibration system), 숙과(Mature fruit)

1. 서 론

최근 농가에서는 과중한 인건비를 절감하기 위하여 수확작업의 기계화에 관심을 갖고 있고 또한 이를 위해 연구기관 등에서 기계적인 수확 방법들에 대해서 연구들을 하고 있으며 그 방법들 중에서 진동을 이용한 과일 수확 기계에 대하여 많은 연구가 진행되고 있으며, 특히 서구에서는 체리, 커피, 사과, 복숭아, 레스베리 등과 같이 진동을 나무에 가한 후 탈과된 과일을 수집하는 시스템이 실용화되어 있다(Parchomchuk and Cooke, 1972).

현재 구기자 재배는 인력에 크게 의존하고 있는 상태이며 구기자 생산에 필요한 노동력의 84%가 수확작업에 소요되고 있어 생산비 절감을 위한 수확 작업의 기계화가 절실히 요구되고 있다(이봉춘

등, 1994; 서정덕 등, 1999).

구기자는 적심한 후 새로 나온 2~3차 가지에 열매가 맺는데, 줄기의 눈에서 4~10개가 2, 3차 가지에 순차적으로 붉은 색을 띠며 익고, 방향은 하향을 취하며 모양은 달걀 혹은 긴 타원형의 형태적 특성을 지니고, 과장은 1.5~2.5cm 정도이고 7~11월까지 붉게 익으면서 8~11월 사이에 5~8차례 정도 수확한다(청양구기자시험장, 1997; 서정덕 등, 1999).

구기자 잎은 엉겨 붙어있는 상태로 여러 개가 모여서 매달리어 있으며, 모양은 중앙 부분이 넓은 달걀 형태로 길이가 3~8cm이고, 잎자루는 약 1cm이고 상향을 취한다. 구기자 꽃은 6~9월 사이에 연이어 피어 열매가 익으면서 꽃이 피는 무한 화서를 이룬다.

[†] 본 연구는 농림기술개발 연구비에 의하여 수행되었음

* 충남대학교 농업과학연구소

** 충남대학교 농과대학 농업공학부

진동을 이용하여 과일을 탈과하는 데는 적절한 가진시간, 진폭, 진동수 등이 중요한 기계적 요인으로서 불필요한 가진시간 혹은 진폭 등을 나무에 가했을 때는 나무 자체나 과일 등에 나쁜 영향을 미칠 수 있고 작업 능률을 저하시킬 수 있기 때문에 과일을 탈과시키는데 적절한 가진 시간, 진폭, 진동수 등을 파악하는 것이 제일 중요한 과제이다.

본 연구에서는 수확적기의 완속과가 미속과, 꽃 그리고 잎 등과 혼재되어 있지만 완속과의 탈과력이 미속과, 꽃 및 잎 등의 탈과력보다 작은 점을 이용하여 속과만을 선택적으로 탈과하는 적절한 진동수와 진폭 그리고 가진시간을 구명하고자 하였다.

2. 재료 및 방법

가. 탈과 시험 장치

구기자 열매를 기계식 진동으로 탈과시킬 때 속과, 미속과, 꽃 및 잎 등의 물성에 따른 기계적 요소인 적정 진동수, 진폭 및 가진시간 등의 특성을 구명하고자 설계 제작한 진동 탈과 시험 장치의 주요 구성 요소는 1) 변속 모터, 2) 전자 클러치-브레이크 시스템, 3) 크랭크 시스템, 4) 제어 시스템, 5) 진동자, 그리고 6) 클램프 등으로 이루어져 있다 (그림 1).

탈과 시험장치의 작동은 주 전원과 변속 모터의 스위치를 켜 후, 제어 시스템에 장착되어 있는 변속 모터의 rpm 표시판과 크랭크 시스템의 회전수를 디지털 타코미터(Ono Sokki, 모델 HT-441)를 이용하여 조절하면서 희망하는 회전수로 변속 모터의 회전수를 고정시키고 전자 클러치-브레이크 시스템(남광 전기, 모델 NK SU-1.0)의 스위치를 넣어 디지털 타이머(Autonics, 모델 FS4E)에 의한 일정 시간 동안 진동자를 작동시켜 탈과 시험을 한 후 자동적으로 멈추게 설계되었다. 전자 클러치-브레이크 시스템은 변속 모터가 설정 회전수를 일정하게 유지 작동하도록 크랭크 시스템이 순간적으로 작동 혹은 정지하도록 하기 위해 사용하였다.

변속 모터와 전자 클러치-브레이크에서 발생하는 진동이 진동자에 전달되는 것을 최소화하기 위하여 진동 시험장치의 메인 프레임과 변속 모터 및 전자 클러치를 설치한 받침판 사이에 고무 방

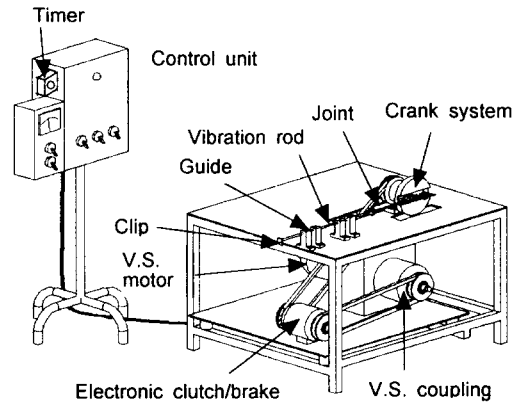


Fig. 1 Schematic diagram of an experimental vibration system for *Lycium chinense* Mill fruits detachment.

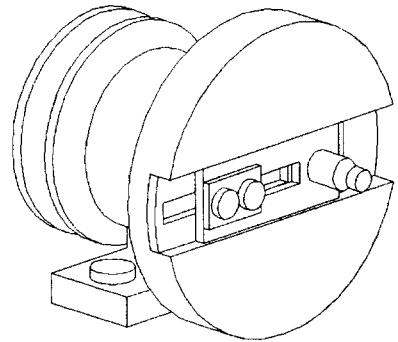


Fig. 2 Slider crank type excitation system of the experimental vibration system.

진 마운트를 장착하였고, 진동자의 왕복 운동에서 발생하는 진동을 최소화하기 위하여 진동자의 무게를 경량화 하였다. 또한, 진동자와 크랭크 시스템의 연결요소인 조인트(joint)의 상하 운동으로 인하여 발생하는 진동이 진동자에 전달되는 것을 가능한 차단되도록 두 개의 가이드(guide)를 설치하였다.

진동시험장치에 장착된 크랭크 시스템의 회전수는 0~2,430rpm 사이에서 조절이 가능하며, 이는 변속 모터와 전자 클러치-브레이크 시스템의 풀리 및 크랭크 시스템의 풀리를 이용하여 조절할 수 있도록 설계하였다.

탈과 시험장치에 사용된 크랭크 시스템은 시험 장치에서 발생하는 진동을 최소화하고 진동자의

진폭 조절을 쉽게 하기 위해 몇 번의 시행착오를 거쳐 그림 2와 같이 슬라이드형의 크랭크 시스템을 설계, 제작하였다. 슬라이드형 크랭크 시스템의 특징은 진동자의 진폭(0~6 cm) 조절이 용이하고, 편 하중으로 인해 회전할 때 발생하는 진동을 최소화하기 위하여 풀리와 슬라이드 사이에 균형 추를 내장하여 균형 추의 위치를 조절함으로써 진동을 최소화하였다.

나. 실험 재료

본 실험의 공시 재료는 충남 청양 구기자시험장에서 1999년도에 재배되었던 청양구기자를 사용하였다. 시료는 수확적기(9월말)에 열매가 대달린 줄기를 포장에서 무작위로 채취하여 실험에 즉시 사용하였다.

다. 실험 방법

진동 시험장치를 이용한 구기자 속과의 탈과율 실험은 진동자의 진동수 및 진폭, 그리고 가진시간에 변화를 주면서 탈과율에 미치는 영향을 분석하였다. 진동자의 진폭은 5mm 간격으로 15~40mm까지 6단계로, 회전수의 범위는 600~2,000 rpm 이었고, 가진시간은 1, 1.5, 2, 3초로 하였다. 모든 탈과시험은 미숙과의 포함량이 전체 속과 탈과량의 10% 미만에서 진동수, 진폭 그리고 가진시간을 조절하였다. 속과와 미숙과의 구별은 과일의 색을 기준으로 하여 과일 전체가 붉은 선홍색을 띤 것은 성숙과 그리고 녹색이 조금이라도 포함된 것은 미숙과로 구분하였다.

탈과실험은 포장에서 채취한 줄기를 화분에 심어져 있는 구기자나무의 한 줄기에 클램프로 고정시킨 후 진동시험장치의 진동자 끝에 장착되어 있는 클립에 다시 고정시킨 다음 각 회전수, 진폭, 가진 시간의 조건에서 진동을 가한 후 탈과된 양을 조사하였다. 실험은 각 조건에서 다섯 개의 가지를 이용하여 5회 반복 실시하였으며 탈과율은 평균값으로 산출하였다.

탈과율은 탈과된 속과의 양과 시료의 가지에 대달린 전체 속과의 양의 비로서 나타냈으며, 본 실험에서 탈과율은 탈과된 전체 속과중 미숙과의 포함량이 10% 미만 일 때의 탈과율로 나타냈다. 본 연구에서 미숙과의 포함량이 탈과된 속과중 10% 미만으로 정한 것은 구기자 미숙과 중에서 열매가

충실하지 못하거나 열매 자루가 약하여 미숙과의 탈과력이 평균치보다 현저하게 작은 것이 일부 포함되어 있는 것으로 가정한 것이며, 미숙과의 포함량이 속과에 비해 10% 이상이면 추후 구기자나무 열매에 해가 되고 또한 구기자 수확량에 영향을 미치는 것으로 판단하여 본 실험의 범위에 포함시키지 않았다.

진동시험장치를 이용하여 구기자를 탈과하는데 소요되는 동력은 $P = Fv$ 를 이용하여 산출하였으며, 여기서 $F = ma$, $m =$ 질량(kg), $v = r\omega \cos \omega t$ (m/sec), $a = r\omega^2 \cos \omega t$ (m/sec²)이다($\omega =$ 회전수(rad/sec), $r =$ 회전반경(m), $t =$ 시간(sec)). 소요 동력의 산출은 본 실험장치의 편심거리, 회전반경 및 진동자 길이를 고려한 조화운동으로 가정하여 속도와 가속도는 최대값을 사용하였다.

3. 결과 및 고찰

가. 탈과율

그림 3, 4, 5 및 6은 가진시간(1, 1.5, 2, 3초)별 일정한 진폭(15~40 mm) 및 진동수(600~2,000 rpm)의 변화에 따른 구기자 속과의 탈과율을 나타낸 것이다. 그림 5는 가진시간을 2초씩 하여 3번 진동을 주어 연속 탈과 실험한 결과를 나타낸 것이다.

가진 시간이 1초(그림 3)에서는 각 진폭에 있어서 진동수가 증가할수록 탈과율이 증가하는 경향을 나타내고 있었으며 진폭이 40mm이고 회전수가 1,200rpm일 때 최고의 84.8%의 탈과율을 나타내고 있었다. 가진시간이 1.5초(그림 4)에서도 위와 같은 경향을 나타냈으며 이 경우 진폭이 35 mm, 진동수가 1,200 rpm일 때 최고 81.4%의 탈과율을 나타냈다. 그림 3의 진폭 20~40mm와 진동수 1,300rpm 이상의 조건 및 그림 4의 25~40mm와 진동수 1,400rpm 이상의 조건에서 탈과율을 도시하지 않은 이유는 미숙과의 탈과량이 속과의 탈과량과 비교하여 10% 이상씩 탈과되는 것으로 나타났으며 이러한 진폭과 진동수의 조건에서는 구기자 생육에 저해를 초래하고 수확량에 영향을 줄 것으로 판단되어 탈과율로 취급하지 않았다. 그림 5는 가진시간을 2초로 하여 2초씩 3번 진동을 주어 탈과율을 실험한 결과를 나타낸 것이다. 이 때 진동시험장치의 회전수의 설정은 가진시간을 1초 및 1.5초로 하여 실험하였을 때와는 달리 본 실험

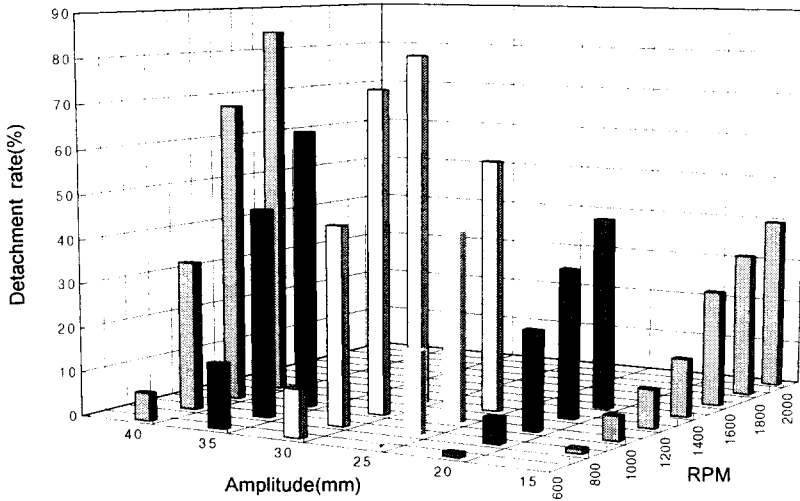


Fig. 3 The detachment rate (%) of the mature *Lycium chinense* Mill (Chongyangkukija) fruits with shaking time of 1 second at various amplitudes and frequencies.

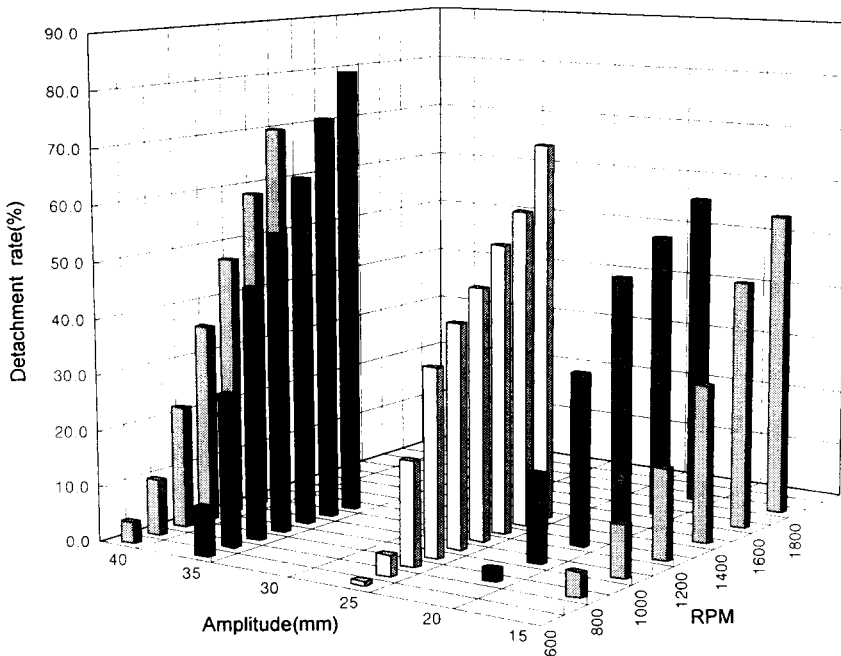


Fig. 4 The detachment rate (%) of the mature *Lycium chinense* Mill (Chongyangkukija) fruits with shaking time of 1.5 second at various amplitudes and frequencies.

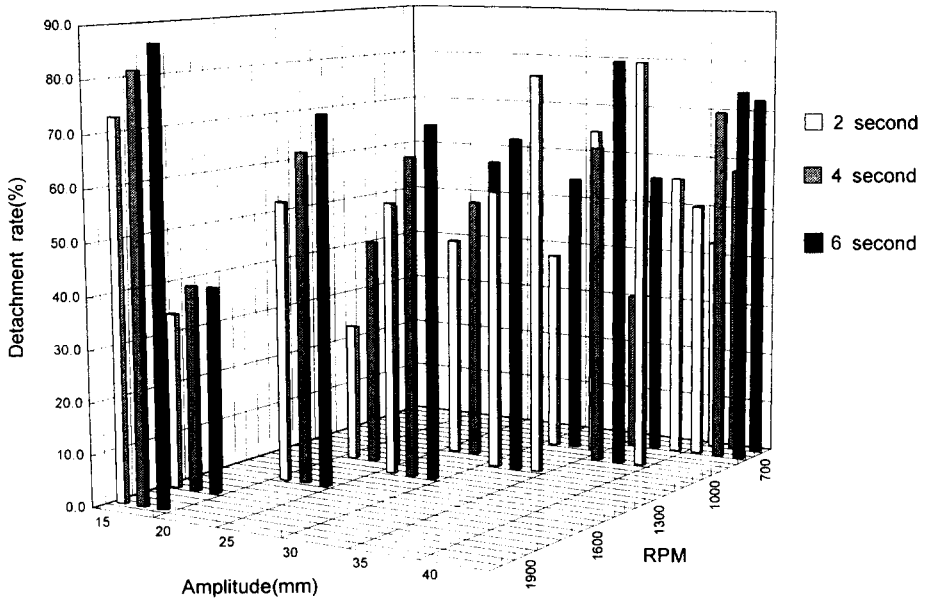


Fig. 5 The detachment rate (%) of the mature *Lycium chinense* Mill (Chongyangkukija) fruits with a cumulative shaking time of 2, 2 plus 2, 2 plus 2 plus 2 seconds at various amplitudes and frequencies.

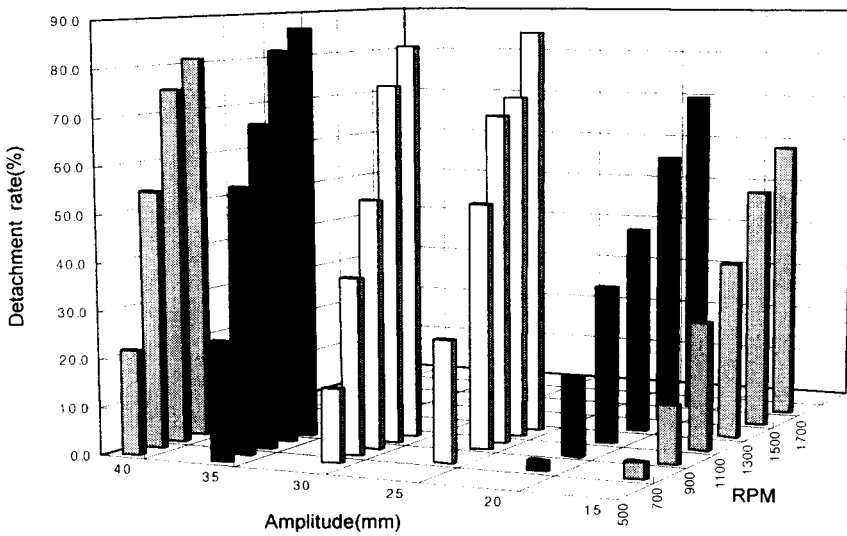


Fig. 6 The detachment rate (%) of the mature *Lycium chinense* Mill (Chongyangkukija) fruits with shaking time of 3 seconds at various amplitudes and frequencies.

에서 설정한 각 진폭에서 탈과 가능하고 미숙과의 탈과량이 10% 내외의 회전수 범위에서 최소 및 최대회전수를 선정하였다. 최소 및 최대 회전수는 가진시간을 1초 및 1.5초로 하여 실험한 결과를 기초로 하여 선택하였으며, 진폭이 15, 20, 25, 30, 35, 40mm일 때 최소 및 최대회전수(rpm)는 각각 (1,800, 2,000), (1,300, 1,600), (1,100, 1,400), (900, 1,200), (800, 1,000), (700, 800)으로 선택하였다. 같은 조건에서 가진시간이 길어질수록, 각 진폭에서 회전수가 높을수록 탈과율이 증가하는 경향을 나타냈으며, 가진시간을 2초로 하였을 때 회전수 2,000 rpm, 진폭 15 mm에서 최고 73.0%의 탈과율을 나타냈고 이 조건에서 가진시간을 6초로 하였

을 때 최고 86.8%의 탈과율을 나타냈다. 그림 6은 가진시간을 3초로 하였을 때의 탈과율을 나타낸 것으로 이 경우 역시 각 진폭에서 회전수가 증가할수록 탈과율이 증가하는 경향을 나타냈으며 회전수 900rpm, 진폭 35mm일 때 최고 87.6%의 탈과율을 나타냈다.

표 1은 위에서 설명한 가진시간, 진폭 및 진동수에 따른 진동시험장치의 숙과의 탈과율을 나타내고 있다. 표 1의 각 진폭에서 최대 탈과율을 표시한 회전수 이상에서는 미숙과의 탈과량이 숙과의 탈과량과 비교하여 10% 이상씩 탈과되는 것으로 나타났으며 이러한 진폭과 진동수의 조건에서는 구기자 생육에 저해를 초래하고 수확량에 영향

Table 1 The detachment rate (%) of the mature *Lycium Chinense* Mill (Chongyangkukija) fruit at various condition of the vibration experiment system (The content of the immature fruit was less than 10%)

Shaking time (sec)	Amp. (mm)	Detachment rate (%)									
		RPM									
		800	900	1,000	1,200	1,300	1,400	1,600	1,700	1,800	2,000
1	15	1.1		5.5	8.8		13.2	26.4		33.0	39.6
	20	5.8		22.3	34		43.7				
	25	18.7		43.0	57.0						
	30	44.6		73.3	80.2						
	35	46.9		63.1							
	40	33.8		68.3	84.8						
1.5	15	4.3		9.5	16.4		28.4	44.8		55.2	
	20	2.4		15.9	31.0		46.0	51.6		57.1	
	25	18.7	33.6	40.3	52.2	57.5	68.7				
	30										
	35	45.3	54.0	63.4	81.4						
	40	21.9	35.7	47.1	70.0						
2	15									73.0	
	20							54.9			
	25						53.9				
	30				55.3						
	35			63.5							
	40	50.9									
3	15		12.2			37.4			60.0		
	20		16.7			43.8			70.8		
	25		51.7	69.5	86.4						
	30	52.4	75.8	83.9							
	35	83.2	87.6								
	40	81.3									

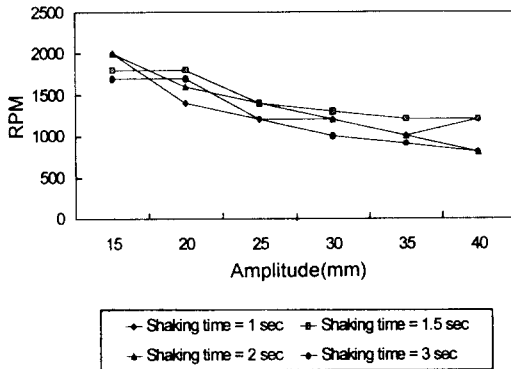


Fig. 7 Proper RPM to detach the mature *Lycium chinense* Mill (Chongyangkukija) fruits at each amplitude that contain less than 10% of immature fruits.

을 줄 것으로 판단되었다.

본 실험에서 탈과율을 진동자의 진폭, 진동수, 가진시간 등에 의해 분석하였으나, 진동을 주는 본가지에 연결되어 있는 가느다란 결가지(2차 가지 혹은 3차 가지)에 진동이 제대로 전달되지 않아 결가지에 매달려 있는 열매는 탈과가 이루어지지 않았다.

그림 7은 진폭과 진동수 그리고 가진 시간별 각 조건에서 탈과시험을 한 결과 미숙과의 포함량이 10% 미만으로 최대 탈과율을 나타낼 때의 진폭과 진동수를 나타낸 것이다. 그림 7과 표 1에서 가진 시간(1, 1.5, 및 3초)의 변화에 따라 약간의 차이가 있으나 탈과율이 가장 양호한 진동수의 범위는 900~1,200 rpm이고 진폭은 35~40 mm로 나타났다.

나. 소요 동력

표 2는 각 진폭에서 가진시간에 관계없이 구기자 숙과를 탈과하는데 적절한 회전수의 범위(그림 7 참조)에 따라 소요동력을 나타낸 것이다. 소요동력을 계산하는데 있어서 질량(m)은 구기자가지와 진동자 무게의 합을 사용하였으며 구기자 가지

Table 2 Power requirement for the detachment of mature *Lycium chinense* Mill (Chongyangkukija) fruits using the vibration with the proper range of RPM

Amplitude (mm)	RPM	Power (W)
15	1,700~2,000	40.2~64.7
20	1,400~1,800	39.2~84.3
25	1,200~1,400	39.2~61.8
30	1,000~1,300	32.4~71.6
35	900~1,200	32.4~76.5
40	800~1,200	29.4~99.0

는 시료 중 가장 무거운 114.1g을 사용하였으며 진동자의 무게는 11.1g으로 하였다.

진동실험장치를 이용하여 소요동력을 산출한 결과는 추후 진동식 구기자 수확기를 개발하는데 있어서 동력원을 산출하는 자료로 사용할 수 있을 것으로 판단된다.

4. 결론 및 요약

본 실험에서 진동시험장치를 이용한 구기자 숙과의 탈과율을 실험, 분석한 결과를 요약하면 다음과 같다.

가. 숙과의 탈과율은 일정한 진폭에서 진동수가 증가할수록 증가하는 경향을 나타냈으며, 일정한 진동수에서는 진폭이 증가할수록 증가하는 경향을 나타냈다.

나. 진폭과 진동수가 일정한 경우에는 가진시간이 증가할수록 숙과의 탈과율이 증가하는 경향을 나타냈다.

다. 미숙과의 탈과는 숙과의 탈과가 어느 수준 이상 이루어졌을 때 불규칙적으로 이루어졌으며, 미숙과의 탈과가 현저하게 나타나는 진동수 및 진폭, 가진시간의 수치가 탈과 최대 한계치가 되었

다.

라. 가진시간, 진동수, 진폭의 변화에 따른 탈과율은 진동수 범위가 900~1,200 rpm, 진폭의 범위가 35~40mm 일 때 가장 양호한 탈과율을 나타냈다.

마. 최고 탈과율은 가진시간이 3초, 진동수가 900rpm, 진폭이 35mm에서 87.6%를 나타냈다.

참 고 문 헌

1. 이봉춘, 서관석, 조임식, 백승우, 노재관. 1994.

청양지방의 구기자(*Lycium chinense* Mill) 재배 현황. *J. of Oriental Bot. Res.* 7(1):23-28.

2. 서정덕, 허윤근, 이상우. 1999. 구기자의 가지 및 열매의 특성에 관한 연구. *한국농업기계학회지* 24(4):365-372.

3. 청양구기자시험장. 1997. 구기자 품종의 생육 특성 및 수량성. 충청남도 청양군.

4. Parchomchuk, P. and J. R. Cooke. 1972. Vibratory harvesting: an experimental analysis of fruit-stem dynamics. *Transactions of the ASAE* 15(4):598-603.