

밀리미터파 대역까지 적용 가능한 강우에 의한 교차 편파 모델

A Model for Rain Cross-Polarization Applicable upto Millimeter Wave Band

이성수*** · 김양수*** · 황정환* · 백정기* · 김영민** · 조삼모***

Sung-Soo Lee*** · Yang-Su Kim*** · Jung-Hwan Hwang* · Jeong-Ki Pack*
· Young-Min Kim** · Sam-Mo Cho***

요 약

ITU-R의 강우에 의한 교차편파 모델은 35 GHz까지만 적용 가능하다. 본 논문에서는 실제의 강우환경에서 충분한 정확도를 가지는 교차편파에 대한 단순한 이론모델을 제안하였다. 이를 측정치 및 ITU-R모델과 비교함으로써 밀리미터파대역까지 적용할 수 있는 교차편파 추정모델을 도출하였다.

Abstract

The ITU-R model for cross-polarization due to rain is applicable only upto 35 GHz. A simple theoretical model for cross-polarization, which is accurate enough in real rainfall environments, is proposed in this paper. By comparing this with measurement data and the ITU-R model, we have also derived a prediction model for rain cross-polarization applicable upto millimeter wave band.

I. 서 론

무선통신시스템에서 인접시스템간의 간섭계산이나 무선채널의 용량을 높이기 위한 편파다이버시티의 효율계산을 위해서는 교차편파의 영향을 정확히 예측할 필요가 있다. 강우에 의한 교차편파는 파장, 빔방울 크기분포 그리고 빔방울의 형태와 강우율에 의해 영향을 받는다.

정보화사회의 발달과 더불어 무선통신 시스템 또는 위성시스템의 사용 주파수 대역은 밀리미터파 대역까지 확장되고 있다. 그러나 ITU-R에서 권고하고 있는 측정치에 근거한 교차편파 예측식은 35 GHz까지만 적용 가능하며^[1], 현재 밀리미터파 대역까지

사용할 수 있는 모델로서 구체적으로 제안된 것이 없다. 지금까지 교차편파에 대한 이론모델은 다수 발표되었으나 적용영역이 제한되거나 너무 복잡하고 또한 측정이 매우 어려운 미지의 변수들을 포함하고 있기 때문에 실제 환경에 적용하기가 어렵다 [2]-[7].

따라서 본 논문에서는 실제의 강우환경에서 충분한 정확도를 가지는 교차편파에 대한 단순한 이론모델을 제안하고, 이를 측정치 및 ITU-R의 교차편파 모델과 비교함으로써 밀리미터파 대역까지 적용할 수 있는 교차편파 추정모델을 도출하였다.

* 충남대학교 전파공학과(Dept. of Radio Science & Engineering, Chungnam Nat'l Univ.)

** 섬유기능대학 전자계산기과(Dept. of Computer Science, Textile Polytechnic Coll.)

*** 한국전자통신연구원(ETRI)

· 논문 번호 : 990226-020

· 수정완료일자 : 1999년 11월 11일

II. 교차편파 모델

2-1 ITU-R 모델

먼저 ITU-R Rec. 530-5에서 권고하고 있는 경우에 의한 교차편파모델은

$$XPD = U - V \log CPA \text{ (dB)} \quad (1)$$

로 주어진다^[1]. 위 식에서 CPA는 ITU-R Rec. 530-5에서 권고하는 동일편파에 대한 강우감쇄(co-polarized rain attenuation)(dB)를 나타내며 XPD와 동일한 시간율을 갖는다. 양각이 적은 경우 수평 또는 수직 편파에 대해서

$$\begin{aligned} U &= U_0 + 30 \log f \\ V &= 12.8 f^{0.19}, \quad (8 \leq f \leq 20 \text{ GHz}) \\ &= 22.6, \quad (20 \leq f \leq 35 \text{ GHz}) \end{aligned} \quad (2)$$

로 근사된다. 또한 U_0 의 하한치는 9 dB이며 강우감쇄가 15 dB 이상일 때의 평균치는 15 dB이다. 그리고 식 (1)에서 CPA는 원편파에 대한 값을 사용하도록 권고하고 있다. 앞에서 언급한 바와 같이 35 GHz 이상의 밀리미터파대역에 대해서는 교차편파에 대한 예측식이 없다.

2-2 교차편파 이론모델

본 절에서는 본 논문에서 제시하고자 하는 경우에 의한 교차편파에 대한 이론모델을 기술하고자 한다. 그림 1에서 편구형 빗방울의 경사각(canting angle)을 θ , 그리고 빗방울의 회전축과 회전축에 수직인 방향에 대한 전방산란크기함수를 각각 $S_I(0)$, $S_{II}(0)$ 라 하자.

단일산란을 가정하고 각 회전축 방향으로 편파된 전자파에 대한 등가의 투과계수를 T_I , T_{II} 라 할 때 수평, 수직편파된 파에 대한 표현식은 다음과 같이 나타낼 수 있다.

$$\begin{pmatrix} E_{oH} \\ E_{oV} \end{pmatrix} = \begin{pmatrix} \cos \theta & -\sin \theta \\ \sin \theta & \cos \theta \end{pmatrix} \begin{pmatrix} T_{II} & 0 \\ 0 & T_I \end{pmatrix} \cdot \begin{pmatrix} \cos \theta & \sin \theta \\ -\sin \theta & \cos \theta \end{pmatrix} \begin{pmatrix} E_{iH} \\ E_{iV} \end{pmatrix} \quad (3)$$

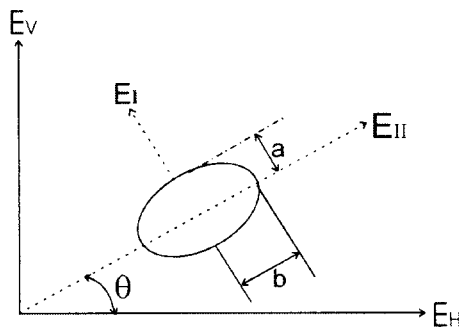


그림 1. 경사각이 있는 편구형 빗방울

Fig. 1. Elliptical raindrop with a canting angle.

위 식에서 E_{iH} , E_{iV} 는 입사파 전계의 수평, 수직 성분을 나타내고 E_{oH} , E_{oV} 는 강우입자들을 통과한 전계의 수평, 수직 성분을 나타낸다. 그리고 등가의 투과계수 T_{II} 와 T_I 는 빗방울의 크기가 균일할 때

$$\begin{aligned} T_{II} &= 1 - 2\pi N d S_{II}(0) / k^2, \\ T_I &= 1 - 2\pi N d S_I(0) / k^2 \end{aligned} \quad (4)$$

로 주어진다^[8]. 여기서 k 는 전파상수, N 은 단위체적당 강우입자의 수를 나타낸다. 식 (3)을 간략히 나타내면

$$\begin{aligned} \begin{pmatrix} E_{oH} \\ E_{oV} \end{pmatrix} &= \begin{pmatrix} T_{HH} & T_{HV} \\ T_{VH} & T_{VV} \end{pmatrix} \begin{pmatrix} E_{iH} \\ E_{iV} \end{pmatrix}, \\ T_{HH} &= T_{II} \cos^2 \theta + T_I \sin^2 \theta \\ T_{VV} &= T_I \cos^2 \theta + T_{II} \sin^2 \theta, \\ T_{HV} &= T_{VH} = (T_{II} - T_I) \sin 2\theta / 2 \end{aligned} \quad (5)$$

로 표현된다.

경사각 θ 가 평균 θ_0 , 표준편차 σ 인 정규분포를 한다고 가정할 때 투과계수들에 대한 통계적 평균은 각각

$$\begin{aligned} \langle T_{HH} \rangle &= (T_{II} - T_I) \langle \cos^2 \theta \rangle + T_I \\ &= (T_{II} - T_I) (e^{2\sigma^2} \cos 2\theta_0 + 1) / 2 + T_I, \end{aligned} \quad (6)$$

$$\begin{aligned} \langle T_{VV} \rangle &= (T_I - T_{II}) (e^{2\sigma^2} \cos 2\theta_0 + 1) \\ &\quad / 2 + T_{II}, \end{aligned} \quad (7)$$

$$\begin{aligned} \langle T_{HV} \rangle &= \langle T_{VH} \rangle = (T_{II} - T_I) \langle \sin 2\theta \rangle / 2 \\ &= (T_{II} - T_I) e^{2\sigma^2} \sin 2\theta_0 / 2 \end{aligned} \quad (8)$$

가 된다. 따라서 수평 또는 수직편파로 입사한 경우

의 교차편파 XPD_{VH} 와 XPD_{HV} 에 대한 표현식은 다음과 같이 주어진다.

$$XPD_{VH} = 20 \log \left| \frac{\langle T_{VH} \rangle}{\langle T_{HH} \rangle} \right|$$

$$= 20 \log \left| \frac{\Delta T e^{-2\sigma^2} \sin 2\theta_0}{\Delta T e^{-2\sigma^2} \cos 2\theta_0 - T_0} \right| \quad (9)$$

$$XPD_{HV} = 20 \log \left| \frac{\langle T_{HV} \rangle}{\langle T_{VV} \rangle} \right|$$

$$= 20 \log \left| \frac{\Delta T e^{-2\sigma^2} \sin 2\theta_0}{\Delta T e^{-2\sigma^2} \cos 2\theta_0 + T_0} \right| \quad (10)$$

윗 식에서 ΔT 와 T_0 는 각각

$$\Delta T = (T_I - T_{II})/2$$

$$= \frac{\pi N d}{k^2} [S_{II}(0) - S_I(0)]$$

$$= [(A_{II} - A_I) + j(\phi_{II} - \phi_I)]d/2, \quad (11)$$

$$T_0 = (T_I + T_{II})/2$$

$$= 1 - \frac{\pi N d}{k^2} [S_{II}(0) + S_I(0)] +$$

$$= 1 - [(A_{II} + A_I) + j(\phi_{II} + \phi_I)]d/2 \quad (12)$$

로 정의된 변수이다. $A_{I,II}$ 와 $\phi_{I,II}$ 는 각각 강우감쇄계수 (neper/m)와 위상계수(rad/m)를 나타내며, 강우감쇄계수의 경우는 통상 $20 \log e \times 10^3$ 을 곱해서 dB/km 단위로 사용된다. 실제 빗방울의 크기분포가 연속함수로 주어질 때 식 (12)의 $A_{I,II}$ 및 $\phi_{I,II}$ 는 다음과 같이 주어진다^[8].

$$A_{I,II} + j\phi_{I,II} = \frac{2\pi}{k^2} \int_0^{D_m} S_{I,II}(0)N(D)dD \quad (13)$$

여기서 $N(D)$ 는 빗방울의 밀도함수로서 $N(D)dD$ 는 직경이 D 와 $D+dD$ 사이 에 분포하는 단위체적당 빗방울의 수를 나타내며, D_m 은 빗방울의 최대 직경이다.

교차편파성분이 상당히 적은 경우 식 (12)는 다음과 같이 근사할 수 있으며 아래에 보인 바와 같이 통상의 강우환경에서 충분한 정확도를 가진다.

$$XPD_{VH} \approx XPH_{HV}$$

$$\approx 20 \log (e^{-2\sigma^2} \sin 2\theta_0 |\Delta T|) \quad (14)$$

참고로 다중산란까지를 고려할 경우의 교차편파에 대한 표현식을 구해보면 다음과 같다. 전송경로 d 내에 포함된 영역을 단일산란을 가정할 수 있을 만큼 충분히 작은 Δd 인 n 개의 관으로 분할했을 때 Δd 에 대한 수평, 수직편파의 관계식은 식 (3)과 (4)로 부터 다음과 같이 나타낼 수 있다.

$$\begin{pmatrix} E_{oH} \\ E_{oV} \end{pmatrix} = (I + M\Delta d) \begin{pmatrix} E_{iH} \\ E_{iV} \end{pmatrix} \quad (15)$$

윗 식에서 M 은

$$M = \begin{pmatrix} \cos \theta & -\sin \theta \\ \sin \theta & \cos \theta \end{pmatrix} \begin{pmatrix} -\alpha_{II} & 0 \\ 0 & -\alpha_I \end{pmatrix}$$

$$\cdot \begin{pmatrix} \cos \theta & \sin \theta \\ -\sin \theta & \cos \theta \end{pmatrix},$$

$$\alpha_{I,II} = 2\pi N S_{I,II}(0)/k^2 \quad (16)$$

으로 주어지며, M 의 각 성분에 대한 표현식은 식 (3)의 $T_{I,II}$ 를 $\alpha_{I,II}$ 로 대체한 것과 같다. 따라서 두께 d 인 전체 산란영역에 대한 전송행렬 K 는 Δd 가 충분히 적은 경우

$$K = \lim_{n \rightarrow \infty} \left(I + \frac{Md}{n} \right)^n = e^{Md} \quad (17)$$

가 된다. 윗 식은 잘 알려진 바와 같이 행렬 M 의 고유값을 사용하여 다음과 같이 간략화 된 행렬식으로 나타낼 수 있다.

$$K_{HH} = \frac{1}{1 + \tan^2 \phi} e^{\lambda_1 d} [1 + \tan^2 \phi e^{(\lambda_2 - \lambda_1) d}] \quad (18)$$

$$K_{VV} = \frac{1}{1 + \tan^2 \phi} e^{\lambda_1 d} [\tan^2 \phi + e^{(\lambda_2 - \lambda_1) d}] \quad (19)$$

$$K_{HV} = K_{VH} = \frac{\tan \phi}{1 + \tan^2 \phi} e^{\lambda_1 d} [1 - e^{(\lambda_2 - \lambda_1) d}] \quad (20)$$

윗 식에서 고유값 λ_1, λ_2 와 변수 ϕ 는 다음과 같이 주어진다.

$$\lambda_{1,2} = \frac{1}{2} \{ (M_{11} + M_{22}) \pm [(M_{11} - M_{22})^2 + (2M_{12})^2]^{1/2} \},$$

$$\phi = \frac{1}{2} \tan^{-1} \left(\frac{2M_{12}}{M_{11} - M_{22}} \right) \quad (21)$$

식 (17)에서 알 수 있듯이 강우입자들로 구성된 두께 Δd 인 판의 산란특성이 통계적으로 독립이라면 K 의 통계적평균 $\langle K \rangle$ 는 M 의 통계적평균 $\langle M \rangle$ 의 지수함수형태가 될 것이다. 이 경우 식 (18)~(20)에 주어진 K 의 통계적 평균은 식 (21)에서 M 의 각 성분에 대한 평균치를 대입하면 된다. 따라서 경사각 θ 가 평균 θ_0 , 표준편차가 σ 인 정규분포를 한다고 가정할 때

$$\lambda_2 - \lambda_1 = (\alpha_{11} - \alpha_1) \cdot [\langle \cos 2\theta \rangle^2 + \langle \sin 2\theta \rangle^2]^{1/2}$$

$$\phi = \frac{1}{2} \tan^{-1} \left(\frac{\langle \sin 2\theta \rangle}{\langle \cos 2\theta \rangle} \right) = \theta_0 \quad (22)$$

로 주어지며, 교차편파에 대한 표현식은 다음과 같이 나타낼 수 있다.

$$XPD_{VH} = 20 \log \left| \frac{\langle K_{VH} \rangle}{\langle K_{HH} \rangle} \right|$$

$$= 20 \log \left| \frac{(1-G) \tan \theta_0}{1 + G \tan^2 \theta_0} \right| \quad (23)$$

$$XPD_{HV} = 20 \log \left| \frac{\langle K_{HV} \rangle}{\langle K_{VV} \rangle} \right|$$

$$= 20 \log \left| \frac{(1-G) \tan \theta_0}{G + \tan^2 \theta_0} \right| \quad (24)$$

여기서 ΔT 는 식 (11)에 정의된 것과 같으며, G 는

$$G = \exp [2 \Delta T e^{-2\sigma^2}] \quad (25)$$

로 정의된 변수이다. 식 (23)과 (24)의 표현식은 Oguchi가 다소 다른 과정을 통해 유도한 표현식과 동일하며^[3], 교차편파가 크지 않을 경우 식 (14)와 같게 됨을 쉽게 확인할 수 있다.

빗방울 크기 분포를 Laws-Parsons 분포로 가정하고^[9] 전형적인 θ_0 와 σ 의 값($\theta_0=7^\circ$, $\sigma=38^\circ$ ^{[3],[5]})에 대해 식 (14)로 주어진 근사모델을 식 (23) 및 (24)에 의한 XPD 값과 비교해 보았다. 그림 2에서 주파수 다음에 (HV), (VH)로 표시된 것은 식 (23)과 (24)에 주어진 다중산란모델에 의한 교차편파값을 나타내며, 주파수만 나타낸 것은 식 (14)에

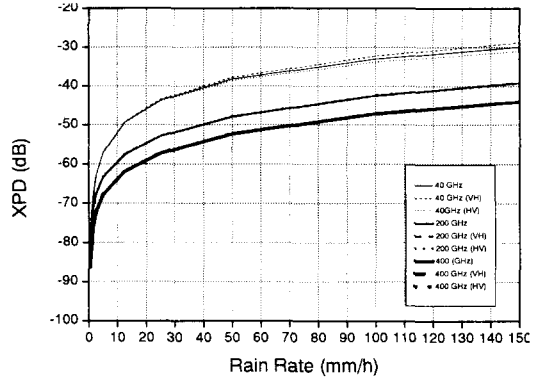


그림 2. 교차편파에 대한 이론모델의 비교(Laws-Parson 분포)

Fig. 2. Comparison of the theoretical models for cross polarization(Laws-Parsons distribution).

주어진 단순한 단일산란모델에 의한 교차편파 값이다. 그림 2에서 알 수 있듯이 XPD_{VH} 와 XPD_{HV} 는 거의 같으며, 단일산란을 가정한 근사모델에 의한 XPD 가 다중산란을 고려한 XPD 모델과 일치하거나 XPD_{HV} 와 XPD_{VH} 의 평균치와 같음을 알 수 있다.

따라서 본 논문에서는 식 (14)에 주어진 표현식을 XPD 에 대한 이론모델로 제안하며, 다음 절에서 밀리미터파 대역까지 적용가능한 교차편파 추정모델의 도출을 위한 기본 모델로 사용하고자 한다.

III. 밀리미터파대역까지 적용가능한 교차편파 추정모델

식 (1)에 주어진 ITU-R의 교차편파 모델은 35 GHz 이하에서만 유효하며, 그림 3에 보인 것처럼 유효영역에서는 측정치와 대체로 잘 일치하고 있다. 밀리미터파 대역에서의 교차편파에 대한 측정치는 발표된 것이 아직 없다. 또한 빗방울 경사각의 통계적 평균과 분산(θ_0 및 σ^2)에 대해서도 신뢰할 수 있는 측정치가 없다. 따라서 본 논문에서는 전술한 이론모델[식 (14)]에서 주파수와 무관한 변수인 θ_0 와 σ^2 을 초고주파 대역의 ITU-R 모델 및 기존의 측정치와 잘 일치하도록 선택하고 이 값을 사용한 이론모델을 밀리미터파 대역 교차편파모델로 제시하고자 한다.

이렇게 도출된 모델을 밀리미터파 대역까지 적용

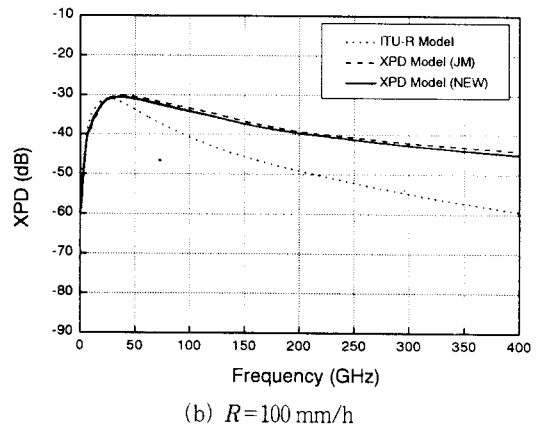
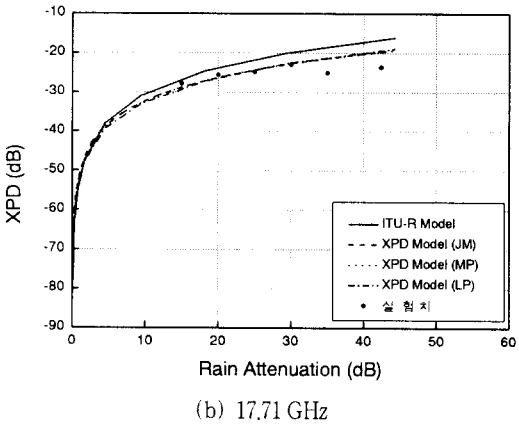
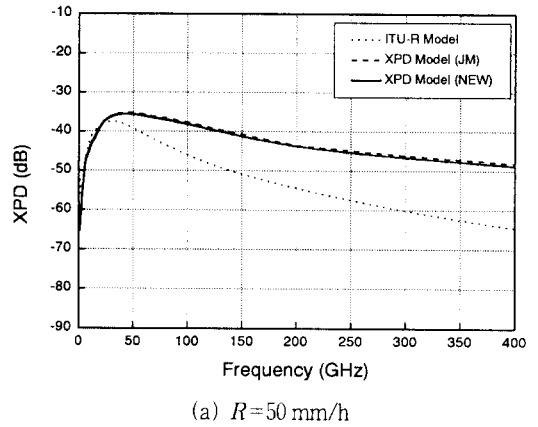
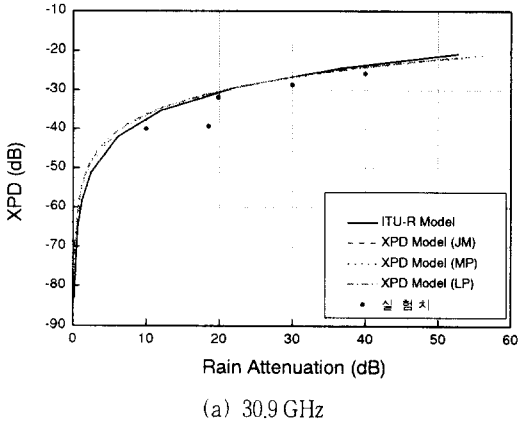


그림 3. 교차편파에 대한 이론모델 ($\theta_0=10^\circ$, $\sigma^2=40^\circ$)과 ITU-R 모델 및 측정치와의 비교

Fig. 3. Comparison of the theoretical model ($\theta_0=10^\circ$, $\sigma^2=40^\circ$) with the ITU-R model and the measurement data for cross polarization.

그림 4. ITU-R 모델과 제안된 XPD 모델의 주파수에 따른 특성 비교

Fig. 4. Comparison of the ITU-R model with the proposed XPD model as a function of frequency.

시킬 수 있는 근거는 식 (14)에 주어진 교차편파 모델에서 빔방울크기분포[식 (11)과 (13) 참조]가 밀리미터파대역까지 적용가능 하면^[8] 교차편파 모델도 밀리미터파대역까지 적용시킬 수 있고, 전술한 θ_0 와 σ^2 값은 주파수와 무관하기 때문이다.

그림 3은 강우감쇄(CPA)에 따른 교차편파(XPD)를 보인 것으로 $\theta_0=10^\circ$, $\sigma^2=40^\circ$ 일 때 주파수 30.9, 17.71 GHz에서 ITU-R 모델과 측정치를 잘 만족시키고 있음을 알 수 있다. 그림 3에서 JM, MP, LP는 이론 모델에 사용된 빔방울의 크기분포로서 각각 Japanese Model, Marshall-Palmer, Laws-Parsons 분포를 나타내며^{[8]-[11]}, JM은 일본의 밀리미터파대

역의 측정치로부터 도출된 빔방울의 크기분포로서 밀리미터파대역까지 적용 가능하나 MP와 LP는 40 GHz 이상에는 적용시킬 수 없다. 그림 3에서 세 분포를 모두 보인 이유는 약 40 GHz 이하에서는 강우 감쇄(CPA)나 교차편파가 서로 다른 빔방울 크기분포에 대해서도 모두 같은 값을 가짐을 보이기 위한 것이다.

실제 밀리미터파대역까지 적용시킬 수 있는 빔방울의 크기분포는 강우환경에 따라 다르다. 따라서 강우환경에 따른 교차편파값은 본 논문에서 제시한 교차편파모델[식 (14)에 $\theta_0=10^\circ$, $\sigma^2=40^\circ$ 를 사용]에 적절한 빔방울 크기분포를 사용하면 구할 수 있다.

그림 4는 강우율 50 mm/h와 100 mm/h에 대해

주파수에 따른 교차편파특성을 비교한 것이다. 그림 4에서 JM과 NEW는 각각 본 논문에서 제안한 XPD모델에 빗방울 크기분포로써 JM분포

$$N(D) = 1.73 \times 10^4 R^{-0.16} e^{-AD},$$

$$(A = 5.11 R^{-0.25}) \quad (26)$$

와 본 연구팀에서 국내환경에 적합한 모델로 제안한 빗방울 크기분포^[8]

$$N(D) = N_0 e^{-AD}, \quad (A = 6.6R^{-0.33})$$

$$N_0 = 4.86R / [A^{-4} - (A + 0.582)^{-4}] \quad (27)$$

를 사용한 것이다. 그리고 ITU-R은 식 (1)에 주어진 ITU-R모델로서 CPA의 계산에는 식 (27)을 사용하였다.

식 (26)와 (27)에 주어진 빗방울 크기분포에 대한 강우감쇄(CPA) 값은 약 40 GHz 이상에서 차이가 나며, 100 GHz 이상에서는 약 5 dB정도의 차이를 보이나^[8], 교차 편파값은 거의 같다. 그리고 ITU-R모델과 본 논문에서 제시한 모델을 비교해 보면 약 40 GHz 이하에서는 차이가 별로 없으나 주파수가 증가할수록 그 차이는 매우 커진다.

IV. 결 론

ITU-R의 교차편파모델은 실험식으로서 35 GHz 까지만 적용가능하다. 본 논문에서는 실제 강우환경에서 400 GHz까지 충분한 정확도를 가지면서도 단순한 교차편파에 대한 이론 모델을 제안하였다.

교차편파의 이론모델은 빗방울의 크기분포와 빗방울의 경사각의 평균(θ_0) 및 분산(σ^2)의 함수이다. 이론모델은 빗방울 크기분포가 밀리미터파대역까지 적용가능하면 교차편파모델 역시 밀리미터파대역까지 적용할 수 있다. 그리고 θ_0 와 σ^2 은 주파수와 무관한 함수이다. 현재 밀리미터파대역까지 적용할 수 있는 빗방울 크기분포는 알려져 있기 때문에 본 논문에서는 40 GHz 이하 주파수대역에서의 측정치 및 ITU-R모델과 비교하여 이와 잘 일치하는 θ_0 와 σ^2 값을 구하고 이를 토대로 밀리미터파대역까지 적용 가능한 교차편파 추정모델을 제시하였다.

ITU-R 모델은 예상한 바와 같이 약 40 GHz이상에서 본 논문에서 제안한 모델과 큰 편차를 보였다.

본 논문에서 제안한 추정모델은 400 GHz까지 사용할 수 있으며, 앞으로 밀리미터파대역의 교차편파에 대한 측정치가 얻어지면 보다 정확한 교차편파 추정이 가능할 것으로 생각된다.

참 고 문 헌

- [1] ITU-R, "Aspects Relative to the Terrestrial Fixed Service," Rec. 530-5, 1994.
- [2] T. Oguchi and Y. Hosoya, "Scattering Properties of Oblate Raindrops and Cross Polarization of Radio Waves due to Rain(Part II) Calculation at Microwave and Millimeter Wave Regions," *J. Radio Research Lab.*, vol. 21, no. 105, pp. 191-259, 1974.
- [3] T. Oguchi, "Scattering Properties of Pruppacher- and-Pitter Form Raindrops and Cross Polarization due to Rain Calculations at 11, 13, 19.3, and 34.8 GHz," *Radio Sci.*, vol. 12, no. 1, pp. 41-51, 1977.
- [4] T. S. Chu, "Rain-Induced Cross-Polarization at Centimeter and Millimeter Wavelengths," *Bell Sys. Tech. J.*, vol. 53, no. 8, pp. 1557-1579, 1974.
- [5] W. L. Nowland, R. L. Olsen, and I. P. Shkarofsky, "Theoretical Relationship between Rain Depolarization and Attenuation," *Electron. Lett.*, vol. 13, no. 22, pp. 676-678, 1977.
- [6] D. A. de Wolf, H. W. J. Russchenberg, and L. P. Ligthart, "Attenuation of Co- and Cross-Polarized Electric Fields of Waves Through a Layer of Dielectric Spheroids," *IEEE Trans. Antennas Propagat.*, vol. 39, no. 3, pp. 204-210, 1991.
- [7] D. A. de Wolf, "Simplified Analysis Line-of-Sight Propagation Through Rain," *IEEE Trans. Antennas Propagat.*, vol. 40, no. 8, pp. 912-919, 1992.
- [8] 조삼모, 김양수, 백정기, 이성수, 김혁제, "국내 환경에 적합한 밀리미터파대역에서의 강우감쇄 추정," 한국통신학회논문지, 제23권, 제 7호,

pp.1755-1763, 1998.

- [9] J. O. Laws and D. A. Parsons, "The Relation of Raindrop-Size to Intensity." *Trans. American Geophys. Union*, vol. 24, pp. 452-460, 1943.
- [10] J. S. Marshall and W. M. K. Palmer, "The Distribution of Raindrops with Size." *J. Me-*

teorol., vol. 5, pp. 165-166, 1948.

- [11] T. Ihara, Y. Furuhashi, and T. Manabe, "Inference of Raindrop Size Distribution from Rain Attenuation Statistics at 12, 35, 82 GHz," *IEICE Trans.*, vol. E67, no. 4, pp. 211-217, 1984.

이 성 수



1983년: 한국항공대학교 항공전자공학과(공학사)
 1990년: 한국항공대학교 대학원 항공전자공학과(공학석사)
 1984년~현재: 한국전자통신연구원 무선방송기술연구소 선임연구원
 [주 관심분야] 무선망설계엔지니어링, 스펙트럼관리 기술, 전파전파특성

김 양 수



1997년: 충남대학교 전자공학과(공학사)
 1999년: 충남대학교 전파공학과(공학석사)
 1999년 3월~현재: 한국전자통신연구원 무선방송기술연구소 연구원
 [주 관심분야] 전자파 전파 및 산란

황 정 환



1998년: 충남대학교 전자공학과(공학사)
 1998년 3월~현재: 충남대학교 전파공학과 석사과정
 [주 관심분야] 전자파 전파 및 산란

백 정 기



1978년: 서울대학교 전자공학과(공학사)
 1984년: Virginia Tech.(공학석사)
 1988년: Virginia Tech.(공학박사)
 1978년 3월~1983년 2월: 국방과학연구소
 1988년 10월~1989년 2월: 한국전

자통신연구원
 1989년 3월~1995년 2월: 동아대학교 전자공학과
 1995년 2월~현재: 충남대학교 전파공학과 부교수
 [주 관심분야] 전자파 전파 및 산란, 초고주파 회로

김 영 민



1986년: 영남대학교 전자공학과(공학사)
 1995년: 동아대학교 전자공학과(공학석사)
 1995년 3월~현재: 동아대학교 전자공학과(공학박사)

1987년 6월~1992년 9월: 삼성항공(주) 생산기술부 대리
 1997년~현재: 울산기능대학 정보통신과 전임강사.

조 삼 모



1992년: 경북대학교 전자공학과(공학사)
 1994년: 경북대학교 대학원 전자공학과(공학석사)
 1994년~현재: 한국전자통신연구원 무선방송기술연구소 연구원
 [주 관심분야] 전파전파특성, 무선

망 설계