

# 국부발진기에서의 누설신호의 새로운 제거방식

## A Novel Method to Reduce Local Oscillator Leakage

이병제 · 강기조

Byungje Lee · Gi-Cho Kang

### 요 약

RF(radio frequency) 시스템의 송신단을 설계할 때 고려해야 할 중요한 요소 중의 하나인 EMI(Electromagnetic interference)의 규격시험에서 항상 문제시되는 것이 송신기의 출력 스펙트럼에서 나타나는 불요 신호(Spurious signal)이다. 이 불요 성분들 중 특히 문제가 되고 있는 것이 국부발진기(LO: Local oscillator)로부터 누설되는 LOL(Local oscillator leakage) 성분이다. 이 LOL 성분은 국부발진기에서 누설(leakage)되어 RF단의 증폭기를 통하여 증폭되어 최종 출력에서 매우 높은 신호의 크기로 나타난다. 일반적으로 LOL을 제거하기 위해서 너치필터(Notch filter) 또는 대역통과필터(Band pass filter)를 사용해왔다. 본 논문에서는 국부발진기로부터 누설되는 불요 성분, 즉 LOL 성분을 제거하는 방법으로 LOL과 동일한 크기를 가지고 위상 차이가 180°인 신호를 국부발진기의 출력에서 만들어 믹서(Mixer)의 출력단에 더함으로써 LOL 성분을 효과적으로 제거한다. 본 방식을 무선랜(WLAN: Wireless local area network) 시스템에 적용한 결과, 기존의 방식보다 30 dB 이상 LO 누설신호를 감쇄시킬 수 있었다. 또한 본 방식은 RF 시스템을 소형화 및 MMIC(Monolithic microwave integrated circuit)화 할 경우 종전의 방법보다 효과적일 것으로 기대된다.

### Abstract

One of the most important design parameters in a microwave radio transmitting system is to reduce spurious response from the output spectrum of the transmitting system. A Local oscillator (LO) is seldom totally pure and at the least contain some LO harmonic signals. A LO or any oscillator is a transmitter if provided with a suitable radiator, conduction, or leakage path. Where mixer is employed in the output of the LO mixer generated spurs can be increased by RF amplifier. To reduce LO leakage, notch filter or band pass filter has been conventionally used. In this paper, the leakage reduction(LR) signal, which has the same magnitude and the opposite phase with respect to LO leakage signal, is added to the output of mixer of the wireless LAN system. The LO leakage is reduced by 30 dB more than the conventional methods do. The proposed method is potentially suitable for low-cost, reliable, and simple application of monolithic microwave integrated circuits (MMICs).

### I. 서 론

최근 무선시스템의 EMI에 대한 규제가 강화되고

있어 무선시스템을 설계하는 곳에서는 송신부의 설계에 많은 어려움을 겪고 있다. 불요(Spurious) 성분은 대부분이 주파수 합성기인 믹서에서 발생하는데

「이 논문은 1999학년도 광운대학교 교내 학술연구에 의하여 연구되었음.」

광운대학교 공과대학 전파공학과(Department of Radio Science & Engineering, Kwangwoon University)

· 논문 번호 : 991007-085

· 수정완료일자 : 1999년 11월 30일

이중 가장 큰 성분은 LLS(Local Leakage Signal)이다<sup>[1]</sup>. 일반적인 송신기에 사용되는 믹서는 LO 단과 IF(Intermediate Frequency) 단 그리고 RF 단으로 구성되는데 보편적으로 LO 단은 IF 단의 신호에 비해 20 dB 이상의 높은 신호의 크기를 갖고 있으나 이에 비해 LO 단과 RF 단의 격리도(Isolation)는 12 ~ 20 dB에 그쳐 RF 단에 나타나는 LO 신호의 누설신호(Leakage signal)는 매우 높게 나타난다<sup>[2]</sup>. RF 단에 나타나는 LO 신호는 주로 RF 필터(Filter)에 의해 제거가 되는데 LLS를 완전히 제거할 수 있는 이상적인 RF 필터가 없으므로 LO 누설신호를 제거하기 위해서는 이중 또는 3중의 필터를 거쳐 누설신호를 제거하고 있다<sup>[3]~[5]</sup>. 특히 RF 신호와 LO 신호의 주파수 차이가 적어질수록 LO 누설 신호를 제거하기가 더욱더 어려워진다<sup>[6]</sup>. 그러나, 갈수록 경박 단소해지는 무선 시스템에서 필터를 여러 단 사용할 수도 없으며 이로 인한 제품의 원가도 상승되어 이 방법으로 해결하는 것은 한계가 있다. 특히 경박 단소 및 원가감소를 위해 최근 논의가 되고 있는 DC(Direct Conversion) 방식을 사용하게 되면 상대적으로 기존의 방식보다 LLS를 제거를 위한 필터링이 적어져 LLS로 인한 출력 스펙트럼에 문제가 더욱더 심각해질 수 있다<sup>[7]</sup>. 일반적인 송신기에서는 변조장치(Modulator)의 성능 및 가격으로 인해 낮은 주파수를 사용하기 때문에 더욱 LO 신호와 RF 신호의 주파수 차이가 줄어들게 되어 LLS를 제거하기가 어려워진다. 따라서 본 논문에서 상기와 같은 문제에 구애받지 않고 국부발진기의 누설신호를 효과적으로 제거하는 방식을 제안하고자 한다.

## II. 국부발진기의 누설신호 제거방법

### 2-1 기존의 방식

#### 2-1-1 너치 필터(Notch filter)를 이용하여 누설신호 제거

그림 1은 너치 필터를 사용하여 LLS를 제거하는 방법을 보여준다. 이 방식은  $P_2$  점에서  $P_3$  점으로 누설되는 신호의 주파수에 맞게 필터의 공진 주파수를 맞춰 제거하는 방식으로 누설신호를 효과적으로 제거하는 장점이 있으나 이 필터의 구성은 인덕터(L)와 커패시터(C)로 구성되어 있는데 그 부품의 편차로 인해 공진 주파수에 편차가 발생하여 누설된 신호를 요구하는 레벨로 감쇄시키기에 어려움이 따른다. 특히 주파수가 높아질수록 부품의 편차로 인한 공진 주파수의 오차는 심해지고 또한 고주파로 갈수록 상기 구성의 L과 C값을 갖는 부품을 구하기 어려운 단점이 있다.

#### 2-1-2 대역통과필터를 이용하여 누설신호 제거

그림 2는 대역통과필터(BPF; Band pass filter)를 사용하여 LO 신호의 주파수에서의 BPF의 감쇄(Attenuation)특성을 이용하여 LO 누설신호를 제거하는 방법을 보여준다. 이 방식은  $P_2$  점에서  $P_3$  점으로 누설되는 신호의 주파수에서 필터의 감쇄량 만큼의 누설신호를 제거해 주는 가장 보편적인 방법이다. 이 방법은 RF단에 나타나는 불요 성분을 제거하

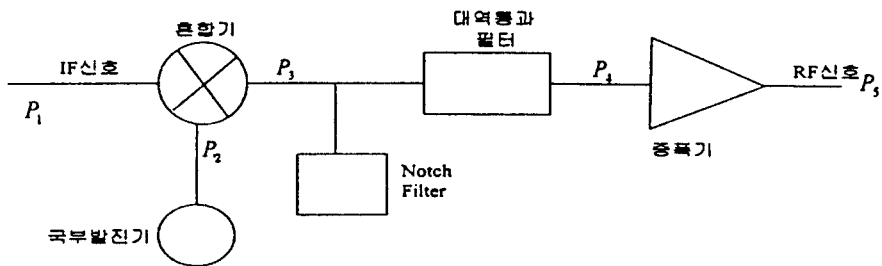


그림 1. 너치 필터를 사용한 누설신호 제거방법

Fig. 1. Local oscillator leakage reduction by a notch filter.

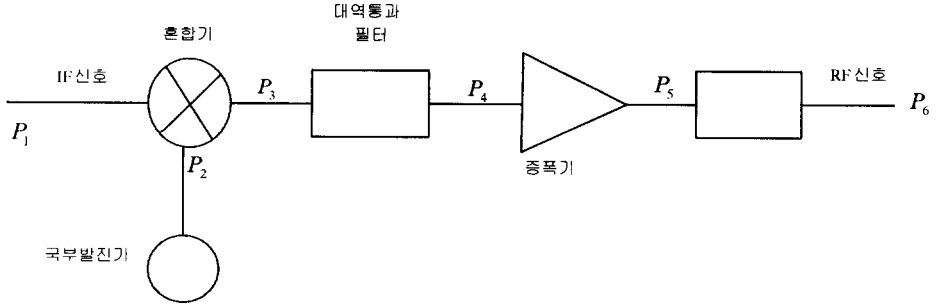


그림 2. 대역통과필터를 사용한 누설신호 제거방법  
Fig. 2. Local oscillator leakage reduction by a band pass filter.

기 위하여 RF 채널(Channel)필터를 사용함으로써 그림 1의 방법처럼  $L$ 과  $C$ 의 부품편차로부터 기인한 너치 필터의 주파수 편차에 따른 LLS의 감쇄량의 편차를 발생시키지 않는 장점이 있다. 그러나 RF 출력단에서 요구되어지는 규정만큼의 LO 누설신호를 제거하기 위해서는 2단 또는 그 이상의 필터를 사용해야 하는 단점이 발생하고 LO 신호와 RF 신호의 주파수 차이가 작아질수록 필터의 특성에 의해 감쇄되는 양이 줄어들어 여러 단의 필터를 사용해야 하는 단점이 있다.

2-2 본 논문에서 제안하는 방식

그림 3은 LO 누설신호를 제거하기 위해 본 논문에서 제안하는 방식의 블록도 이다. 본 제안에서는  $P_2$  점에서 혼합기로 입력되는 신호에 의해  $P_3$  점에

나타나는 누설신호와 크기는 같고 위상은 180도 차이가 나는 신호를 점선으로 구성된 블록에서처럼 발생시켜 누설신호를 제거하는 방식이다. 점선의 블록이 없을 때의  $P_3$  점에서 나타나는 신호( $F_0$ )는 다음과 같다.

$$F_0 = \pm n \times F_{IF} \pm m \times F_{LO}, \quad (n, m = 0, 1, 2, \dots) \quad (1)$$

일반적으로 2차( $n, m=2$ )이상의 주파수는 BPF에 의해 제거가 용이하므로  $n, m = 0, 1$ 일 경우가 문제가 된다.  $P_3$  점에서 나타나는 LO누설 신호의 크기(LO/RF Isolation)는 다음과 같다.

$$LO/RF_{Isolation}(dB) = LO_{drive\ level} - IF_{drive\ level} + SSB_{Conversion\ loss} + Suppression \quad (2)$$

여기서  $SSB_{conversion\ loss}$ 와  $Suppression$ 은 부품의

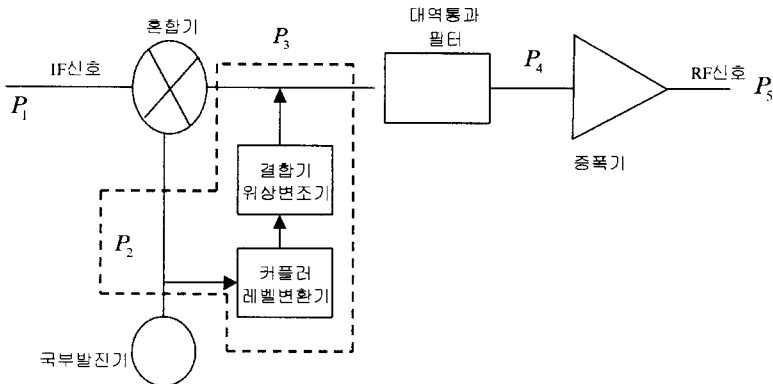


그림 3. 제안된 방식을 사용한 누설신호 제거방법  
Fig. 3. Local oscillator leakage reduction by the proposed method.

Data Sheet에 나타나 있다. 상기에서 나타나는 격리도(Isolation)의 크기만큼 레벨을 변화시키고 신호의 위상을 조절하여 역위상을 만들어 LO누설 신호를 제거한다.

### 2-3 시뮬레이션 결과

그림 4는 HP사의 ADS(Advanced Design System)로 시뮬레이션을 한 블록도면이다. 시뮬레이션을 한 IF와 RF 주파수는 기존에 개발한 WLAN 시스템의 RF를 모델로 하였다.

제안된 방식에서 점선으로 된 박스(Box)내에 있는 결합기는 윌킨슨(wilkinson) 결합기를 사용하였고 위상 변조기, 커플러 및 레벨변환기는 마이크로 스트립라인(Micrstrip line)을 사용하여 제작되었다. 그림 5는 본 논문에서 제안한 방식을 적용하지 않고 기존의 방식을 사용해서 얻은 믹서의 출력 단에서의 주파수영역의 스펙트럼을 보여주고 있다. LO누설신호는 약 -12dB이다. 본 논문에서 제안된 방식에서

는 믹서 출력 단의 LO 신호와 LO반전신호가 서로 결합되어 LO누설신호를 상쇄시킨다. 그림 6은 제안된 방식을 적용한 결과로 감쇄된 LO 누설신호를 주파수영역에서 관찰하였다(그림 4의 combine 점). 그림 5와 비교하면 약 42dB의 감쇄 특성을 볼 수 있다.

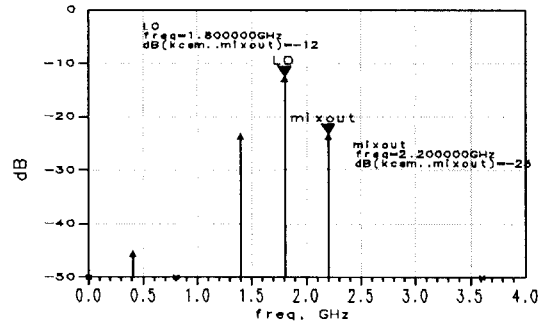


그림 5. 기존의 방식에 의한 믹서의 출력 스펙트럼  
Fig. 5. The output spectrum of a mixer with the conventional method.

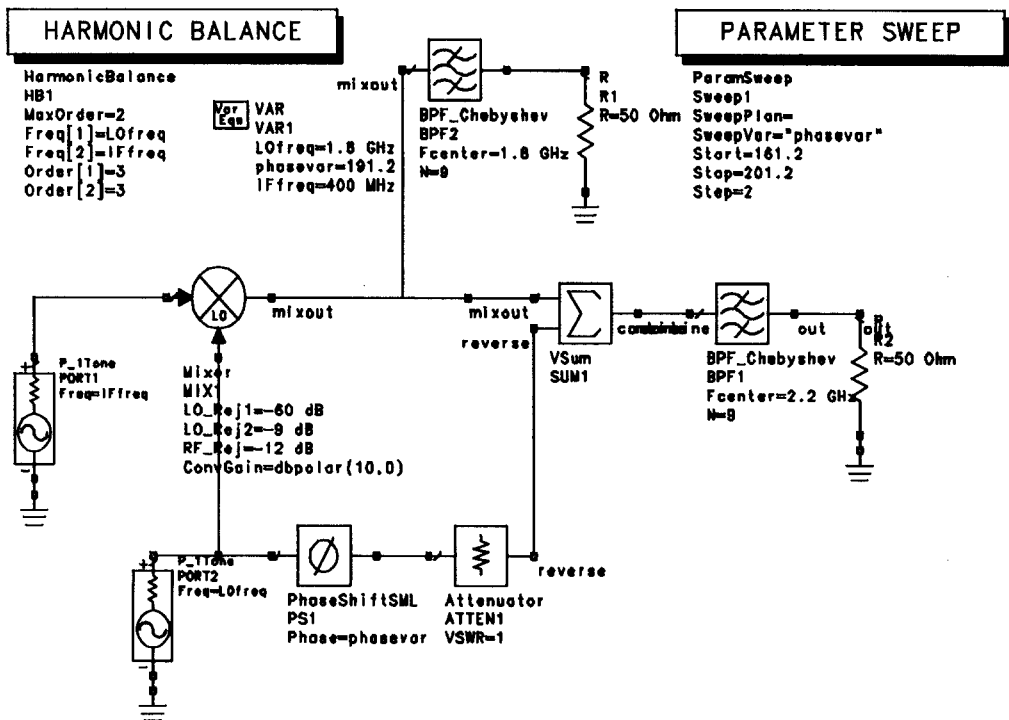


그림 4. 시뮬레이션 블록도  
Fig. 4. Simulation block diagram.

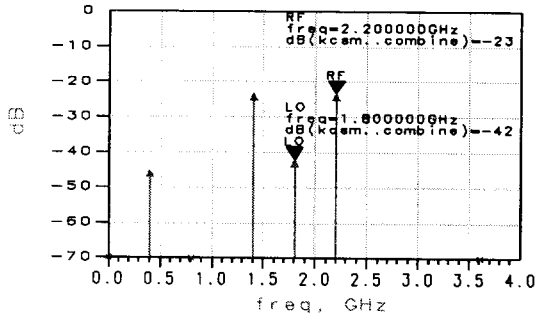


그림 6. 제안된 방식에 의한 믹서의 출력 스펙트럼  
Fig. 6. The output spectrum of a mixer with the proposed method.

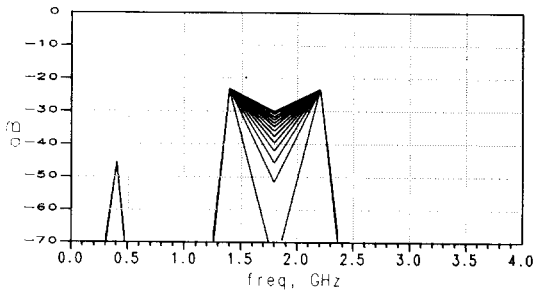


그림 7.  $\pm 20\%$ 내의 위상편차 발생시의 감쇄 특성  
Fig. 7. The leakage reduction within  $\pm 20\%$  phase difference.

제안된 방식에서 고려할 점은 두 신호의 위상차이와 크기의 차이인데, 크기는 대부분 손쉽게 맞출 수 있으나 위상의 차이는 정확히 맞추기가 다소 어렵다. 왜냐하면, 특히 믹서 등의 부품의 위상 지연 편차 및 온도에 따른 편차 등이 발생하기 때문이다. 따라서 위상의 편차에 따른 LO 누설신호의 감쇄 변화의 양을 관찰해 보았다. 보통 위상을 변화시키는데 간편히 사용할 수 있는 것은 스트립라인(Stripline)이다. 실제 스트립라인에 의한 위상편차는 부품에 의한 위상편차에 비해 매우 작으므로(부품편차에 비해 1/10 정도) 스트립라인의 길이에 대한 편차는 무시하였다. 부품과 온도에 의한 편차는 일반적으로 10% 정도이다. 계산된 위상값에 편차를  $\pm 20^\circ$ 을 주어 감쇄 특성을 그림 7에서처럼 주파수영역에서 보았다.  $\pm 10^\circ$  편차에서도 약 15 dB 이상의 감쇄를 볼 수 있고  $\pm 1^\circ$ 에서 35 dB 이상의 감쇄를 볼 수 있었다. 그림 9는 필터를 통과한 최종 출력을 보여

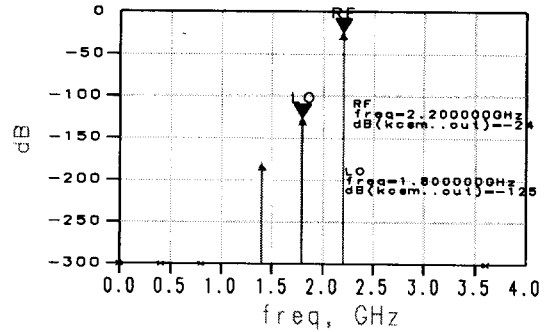


그림 8. 제안된 방식을 사용한 후의 필터의 출력 스펙트럼  
Fig. 8. The output spectrum of a filter with the proposed method.

준다. LO 누설신호의 크기가 약 -125 dBm으로 거의 무시할 수 있음을 알 수 있다.

#### 2-4 측정 결과

상기 방식을 2.4 GHz WLAN 시스템에 적용하여 보았다. WLAN은 데이터 전송속도가 2Mbps 주파수 대역폭은 2.4~2.4835 GHz를 사용하고 있으며 현재 개발 완료되어 양산 중인 제품이다. 그림 9는 WLAN의 블록도면이다. 그림 9의 하단 좌편에 있는 송신부의 점 A와 점 B에서 기존의 방식과 본 논문에서 제안한 방식과의 차이에 대한 결과를 비교해 보았다.

그림 10은 기존의 방식과 본 논문에서 제안된 방식을 적용하여 믹서의 출력 단(그림 9의 A점)에서 본 스펙트럼을 보여주고 있다. 결과에서 볼 수 있는 것처럼 본 논문에서 제안한 방식을 사용한 경우와 사용하지 않은 경우의 감쇄특성은 약 36 dB 정도의 차이를 보이고 있다. 상기 WLAN 시스템에서 사용하고 있는 필터는 LO 주파수에서의 감쇄 특성은 약 15 dB이다. 즉 본 논문에서 제안하는 방식을 사용하면 필터를 거치지 않은 상태에서 이미 2단의 필터를 사용한 것과 같은 효과가 있음을 알 수 있다. 마지막으로 1단의 필터와 2단의 송신 증폭기를 거친 후 기존의 방식을 사용한 경우와 본 논문에서 제안한 방식을 사용한 경우의 최종 출력(그림 9의 B점)을 그림 11에 나타내었다. 기존방식의 경우 LO 누설신호

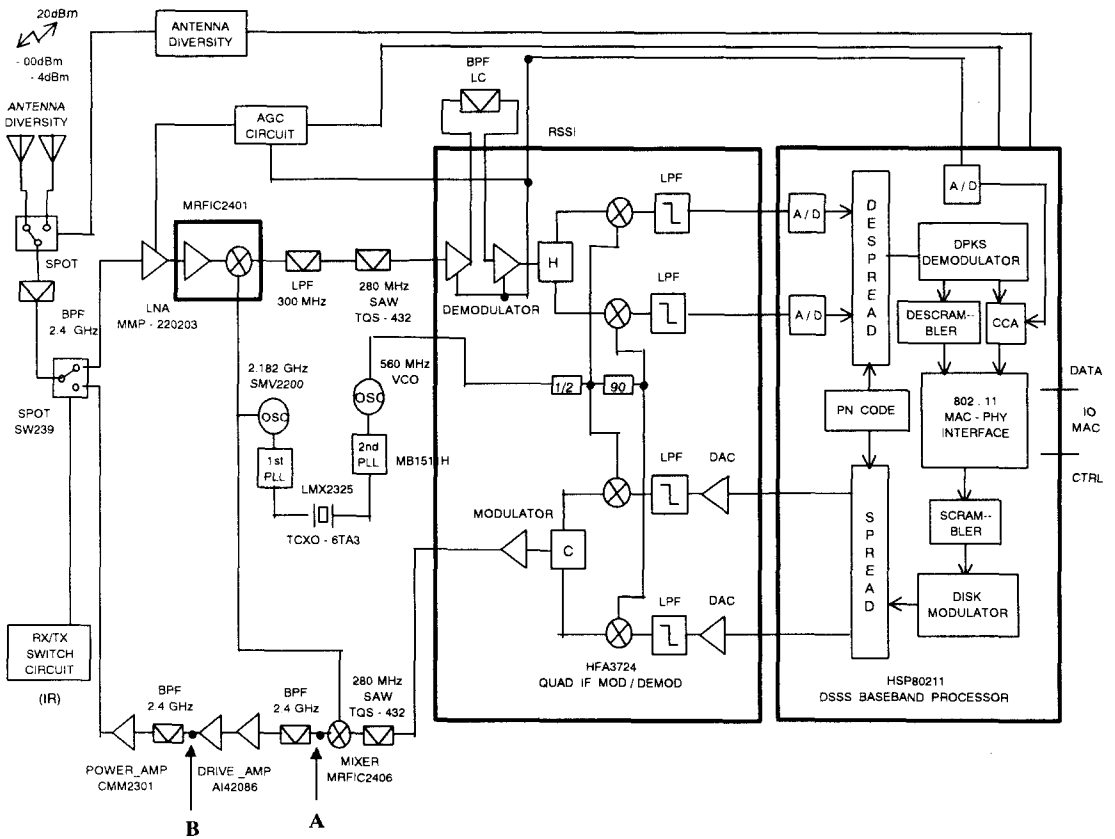


그림 9. 제안한 방식을 적용한 2.4 GHz WLAN의 블록도

Fig. 9. The block diagram of WLAN system to apply the proposed method.

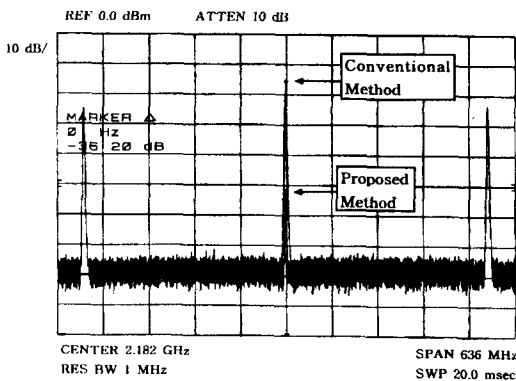


그림 10. 믹서의 출력단 (그림 9의 A점)에서의 LO 누설신호의 감쇄량 비교

Fig. 10. The output spectrum of a mixer at point A in Fig. 9 with the conventional and proposed methods.

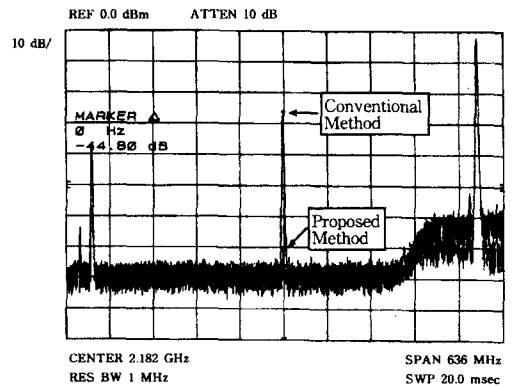


그림 11. RF 증폭기 출력 단(그림 9의 B점)에서의 스펙트럼

Fig. 11. The output spectrum of a RF amplifier at point B in Fig. 9.

는 1단의 필터에 의해서 15 dB 정도 감쇄시킬 수 있지만, 두 단으로 구성된 RF 증폭기에 의해 상당히 높은 출력이 나타남을 알 수 있다. 이 증폭된 누설신호의 크기 때문에 다시 필터를 사용하여야 하는 문제가 발생한다. 반면에 제안된 방식을 사용한 경우는 기존의 방식보다 44 dB 이상의 우수한 감쇄특성을 보였다.

### Ⅲ. 결 론

시뮬레이션을 통하여 본 논문에서 제안된 방식을 적용하여 LO 누설신호의 감쇄량을 알아보았다. 약  $\pm 1$ 도의 위상편차일 때 믹서의 출력 단에서의 LO 누설신호의 감쇄 정도는 약 35 dB이었다. 측정치(약 36 dB)의 결과와 거의 일치함을 보였고, 또한 증폭기의 최종 출력 단에서 LO 누설신호의 감쇄가 매우 커 본 방식을 사용할 경우, 1단 이상의 필터를 사용하지 않아도 됨을 보였다. 특히 본 방식은 LO 신호와 RF신호의 주파수 차이가 적은 즉 IF주파수가 낮은 시스템에서는 필터의 감쇄 특성이 좋지 못하기 때문에 본 논문에서 제안한 방법이 매우 효율적이라고 생각된다. 최근 무선통신의 동향이 점점 높은 RF 주파수를 요구하고 있고 또한 낮은 IF주파수를 요구한다. 따라서 RF주파수와 LO주파수가 더욱 가까워져 본 방식의 적용이 유용하리라 생각된다. 그러나 실험 Board개수 및 온도의 변화에 대한 충분한 실험이 뒷받침되지 못하여 실험 데이터의 부족 및 과도한 위상의 편차가 발생했을 경우에 대한 대책이 부족하였다. 향후 온도의 변화에 따른 실험 및 과도한 위상 차가 발생했을 때 자동으로 감지하여 위상을 조절하는 분야에 대한 연구가 추진되어야겠다. 현재 진행하는 과제인 5.2 GHz 대역 WLAN

시스템에도 이 방식을 적용할 예정이다. 또한 제안된 방식은 시스템을 소형화 및 MMIC화 하고자 하는 경우에 더욱더 효율적이라 생각된다.

### 참 고 문 헌

- [1] J. L. Tham, M. A. Margarit, B. Pregardier, C. D. Hull, R. Magoon, and F. Carr, "A 2.7-1.9 GHz dual-band transceiver IC for digital wireless communication", *IEEE Journal of Solid-State Circuits*, vol. 34, no. 3, pp. 286-291, March, 1999.
- [2] J. E. Stephen, *Receiving Systems Design*, Artech House, 1985
- [3] K. Wada, Y. Noguchi, H. Fujimoto, and J. Ishii, "A novel method for suppressing spurious resonance responses over the wide frequency range of filters for mobile communication", *Proc. IEICE Spring Conference*, Japan, pp. 436-437, 1995.
- [4] M. Madhian, L. Desclos, K. Maruhashi, K. Onda, and M. Kuzuhara, "60-GHz monolithic down- and up-converts utilizing a source-injection concept", *IEEE Transaction, Microwave Theory and Techniques*, vol. 46, no. 7, pp. 1003-1006, July, 1998.
- [5] R. C. Dixon, *Radio Receiver Design*, Marcel Dekker, New York, 1998.
- [6] S. A. Mass, *Microwave Mixers*, Artech House, Boston, 1993.
- [7] R. Behzad, *RF Microelectronics*, Prentice Hall, 1998.

이 병 제



1988년 2월: 경북대학교 전자공학과(공학석사)

1994년 5월: Southern Illinois University at Carbondale, Dept. of Electrical Eng.(공학석사)

1997년 5월: Southern Illinois University at Carbondale, Dept. of Electrical Eng.(공학박사)

1997년 6월 ~ 1998년 2월: 삼성전자 정보통신연구소 선임 연구원

1998년 3월 ~ 현재: 광운대학교 전파공학과 조교수

1998년 8월 ~ 현재: 원익텔콤(주) 기술고문

[주 관심분야] 초고주파 안테나 설계 및 해석, 전기자기  
파 해석, 레이더 및 위성통신, 초고주파 회로설계

강 기 조



1999년 2월: 광운대학교 전파공학과(공학사)

1999년 2월 ~ 현재: 광운대학교 전파공학과 석사과정

[주 관심분야] 안테나 설계 및 이론, 초고주파 회로설계