

# 초고주파 트랜지스터의 출력 신호 특성에 관한 연구

## A Study on the Output Signal Characteristics of Microwave Transistor

박웅희 · 장익수 · 허준원

Ung Hee Park · Ik Soo Chang · Jun Won Huh

### 요 약

초고주파 트랜지스터를 이용한 증폭기는 트랜지스터의 비선형 특성에 의해 여러 신호들이 입력되는 경우 입력 신호의 상호 관계에 의해, 입력된 신호의 출력 외에 혼변조 신호들이 발생하게 된다. 혼변조 신호는 입력 신호에 대해 잡음으로 존재하게 된다. 증폭기에서의 혼변조 신호를 포함하는 출력 신호의 세기와 위상은 증폭기 입력 신호의 세기와 위상 변화에 따라 변하게 된다. 입력신호의 변화에 따른 출력신호의 세기 및 위상 변화를 정확하게 알 수 있다면, 보다 정확한 트랜지스터의 해석과 증폭기에서 발생하는 혼변조 신호 감쇄에 가치있는 정보를 얻을 수 있게 된다. 본 실험에서는 증폭기의 입력 신호의 변화에 따른 출력 신호의 세기 및 위상 변화를 측정할 수 있는 회로를 제작하고, 이를 이용하여 초고주파 트랜지스터에서의 출력 신호 세기 및 위상 변화 특성을 살펴보았다.

### Abstract

When multi-carriers are applied to the high power amplifier(HPA) having nonlinear characteristics, the HPA output has unwanted IMD signals. The IMD signal is noise in the HPA. The magnitude and phase of the main and IMD signal of HPA output are changed as the input signal power is changed. If we know exactly the magnitude and phase characteristics of the main and IMD signal, we can design a more adequate linearizer and understand the characteristics of transistor.

In this paper the magnitude and phase of the main and IMD signal of HPA output are measured and analyzed for variation of the input power.

### I. 서 론

능동소자를 이용한 마이크로파 소자들은 능동소자의 비선형성에 의해 입력전력의 변화에 따라 원치 않는 왜곡 성분들이 발생하게 된다. 특히, 트랜지스터를 이용한 증폭기는 높은 전력 효율을 위해 비선형 특성이 강한 포화영역 부근에서 동작시키게 되는데, 이 때 입력전력에 따른 출력전력의 위상 및 세기 변화가 심하게 왜곡된다. 또한, 대전력 증폭기에 두

개 이상의 반송파가 입력되어 증폭될 경우, 증폭기의 비선형 특성으로 인하여 혼변조 신호 등이 발생하게 된다<sup>[1],[2]</sup>. 이러한 증폭기의 비선형 특성에 의한 입력신호에 대한 출력신호의 세기 및 위상의 변화, 혼변조 신호 등은 신호의 특성을 변화시키거나 다른 신호의 잡음으로 작용하게 되어 무선 통신 성능을 감쇄시키게 된다.

본 실험은 트랜지스터 증폭기의 입력신호의 세기 변화에 따른 출력신호와 비선형 특성에 의해 발생된

서강대학교 전자공학과(Dept. of Electronics Engineering, Sogang University)

· 논문 번호 : 20000127-012

· 수정완료일자 : 2000년 3월 6일

혼변조 신호를 포함하는 출력신호의 세기 및 위상 변화를 측정하는 회로를 구현하고, 이를 이용하여 Motorola사의 MRF-571 트랜지스터와 다단 고출력 증폭기의 출력신호의 세기 및 위상 변화 특성을 측정하는 것이다. 이러한 측정은 트랜지스터의 입력신호와 출력신호의 세기 및 위상 정보를 이용하여 보다 정확한 트랜지스터의 비선형 특성 해석을 가능하게 한다. 또한, 증폭기 출력에 존재하는 혼변조 신호의 상대적인 세기 및 위상 변화에 대한 정보는 Predistorter를 이용한 증폭기의 선형화기 설계에 있어 중요한 자료가 될 수 있다<sup>[3],[4]</sup>.

## II. 트랜지스터의 비선형 특성

트랜지스터를 이용한 증폭기는 트랜지스터의 비선형 특성에 의해 입력신호에 대한 진폭의 왜곡, 위상의 왜곡, 혼변조 신호의 발생 및 신호간의 상호 변조 등과 같은 원하지 않는 신호 왜곡이 발생한다. 이러한 트랜지스터의 비선형 특성을 수식적으로 살펴보면 다음과 같다.

비선형 전달 특성의 결과로서 2-단자 망의 가장 일반적인 비선형 특성은 진폭의 왜곡이다. 만약 2-단자 망 회로가 약한 비선형성을 가지고 기억성이 없다면 식 (1)과 같이 출력 전압  $v_0(t)$ 은 입력 전압  $v_i(t)$ 의 파워 시리즈(power series)로 표현될 수 있다.

$$v_0 = k_1 v_i + k_2 v_i^2 + k_3 v_i^3 \quad (1)$$

식 (1)의  $v_i = A \cos \omega_1 t$ 이라 하면,  $v_0(t)$ 은 식 (2)가 된다.

$$\begin{aligned} v_0 &= k_1 A \cos \omega_1 t + k_2 (A \cos \omega_1 t)^2 \\ &+ k_3 (A \cos \omega_1 t)^3 \\ &= k_1 A \cos \omega_1 t + k_2 A^2 \left( \frac{1}{2} + \frac{1}{2} \cos 2\omega_1 t \right) \\ &+ k_3 A^3 \left( \frac{3}{4} \cos \omega_1 t + \frac{1}{4} \cos 3\omega_1 t \right) \\ &= \frac{1}{2} k_2 A^2 + \left( k_1 A + \frac{3}{4} k_3 A^3 \right) \cos \omega_1 t \\ &+ \frac{1}{2} k_2 A^2 \cos 2\omega_1 t + \frac{1}{4} k_3 A^3 \cos 3\omega_1 t \quad (2) \end{aligned}$$

$$\begin{aligned} v_0 &= k_1 A (\cos \omega_1 t + \cos \omega_2 t) \\ &+ k_2 A^2 (\cos \omega_1 t + \cos \omega_2 t)^2 \\ &+ k_3 A^3 (\cos \omega_1 t + \cos \omega_2 t)^3 \\ &= k_2 A^2 + k_2 A^2 \cos(\omega_1 - \omega_2)t \\ &+ \left( k_1 A + \frac{4}{9} k_3 A^3 \right) \cos \omega_1 t \\ &+ \left( k_1 A + \frac{4}{9} k_3 A^3 \right) \cos \omega_2 t \\ &+ \frac{3}{4} k_3 A^3 \cos(2\omega_1 - \omega_2)t \\ &+ \frac{3}{4} k_3 A^3 \cos(2\omega_2 - \omega_2)t \\ &+ k_2 A^2 \cos(\omega_1 + \omega_2)t + \frac{1}{2} k_2 A^2 \cos 2\omega_1 t \\ &+ \frac{1}{2} k_2 A^2 \cos 2\omega_2 t + \frac{3}{4} k_3 A^3 \cos(2\omega_1 + \omega_2)t \\ &+ \frac{3}{4} k_3 A^3 \cos(2\omega_2 + \omega_1)t \\ &+ \frac{1}{4} k_3 A^3 \cos 3\omega_1 t + \frac{1}{4} k_3 A^3 \cos 3\omega_2 t \quad (3) \end{aligned}$$

식 (2)에서 단일 주파수  $\omega_1$ 을 갖는 입력 신호에 대해 출력 단자에서는 기본 주파수  $\omega_1$  외에 dc,  $2\omega_1$ ,  $3\omega_1$ 의 하모닉 신호가 나타남을 알 수 있다. 또한 입력 단자의 입력 주파수  $\omega_1$ 에 대한 출력 단자의 출력 신호의 진폭은  $k_1 A + \frac{3}{4} k_3 A^3$ 의 값을 가진다.  $k_3 > 0$ 이면  $k_1 A < k_1 A + \frac{3}{4} k_3 A^3$ 이 되므로 선형 출력 신호( $k_1 A \cos \omega_1 t$ )의 진폭보다 크게 되고,  $k_3 < 0$ 이면  $k_1 A > k_1 A + \frac{3}{4} k_3 A^3$ 이 되므로 선형 출력 신호( $k_1 A \cos \omega_1 t$ )의 진폭보다 작게 된다. 위의 특성을 이득 증가(gain expansion) 또는 이득 감소(gain compression)라 한다. 발진을 제외한 자연계에 존재하는 대부분의 비선형 회로는 이득이 감소하므로  $k_3 < 0$ 이 된다. 이것을 AM-to-AM 변환 특성이라고 한다. 입력 신호의 크기가 작을 때는 비교적 선형 전달 특성에 근사하나 입력 신호의 크기가 커지면 비선형 전달 특성을 일으키는 신호 진폭의 왜곡이 심해진다.

주파수는  $\omega_1$ ,  $\omega_2$  이면서 동일 진폭을 갖는 정현파  $v_i = A(\cos \omega_1 t + \cos \omega_2 t)$ 가 식 (1)에 입력하면 출력은 식 (3)과 같이 표현된다.

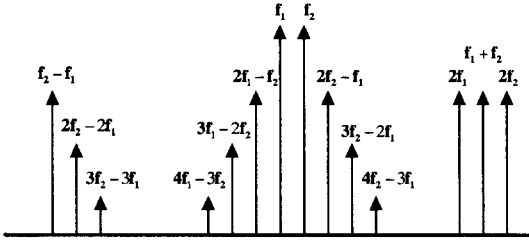


그림 1. 두개의 반송파가 인가된 증폭기의 출력 주파수 스펙트럼

Fig. 1. Output frequency spectrum of the amplifier having two-tone input.

식 (3)에서 기본 주파수가  $\omega_1, \omega_2$ 인 입력 신호에 대해 출력 단에서는 기본 주파수  $\omega_1, \omega_2$ 외에 dc, 2차 하모닉 주파수  $2\omega_1, 2\omega_2$ 와 3차 하모닉 주파수  $3\omega_1, 3\omega_2$ 와 2차 혼변조 주파수  $\omega_1 \pm \omega_2$ 와 3차 혼변조 주파수  $2\omega_1 \pm \omega_2, 2\omega_2 \pm \omega_1$ 인 출력 신호가 얻어짐을 볼 수 있다. 그림 1은 두개의 반송파가 인가된 증폭기의 출력 주파수 스펙트럼을 나타내고 있다.

### Ⅲ. 트랜지스터 출력 신호의 세기 및 위상 특성 측정 방법<sup>[5]</sup>

증폭기에 두개 이상의 신호를 입력하는 경우 증폭기에서 발생하는 혼변조 신호의 세기는 주파수 스펙트럼 분석기(Spectrum analyzer)를 이용하여 측정 가능하다. 하지만 두개 이상의 입력신호에 대하여 증폭기를 통한 위상 변화량과 증폭기에서 발생한 혼변조 신호의 위상은 계측기를 통하여 측정할 수 없다. 본 실험은 두개의 신호가 증폭기의 입력 신호로 존재할 때, 입력신호의 세기와 위상 변화에 따른 혼변조 신호를 포함한 출력 신호의 세기 및 상대적인 위상 변화량을 측정하는 것이다.

그림 2는 트랜지스터의 혼변조 신호를 포함한 출력신호의 입력전력의 변화에 따른 출력 세기의 변화와 위상을 측정하기 위한 블록 다이어그램이다. 회로의 기본적인 동작을 설명하면 다음과 같다. 그림 2의 Main 1은 두개의 신호를 입력으로 하여 순수 입력신호만을 원하는 세기와 위상으로 측정하고자 하는 증폭기의 입력신호로의 제공과 Main 2로 고정

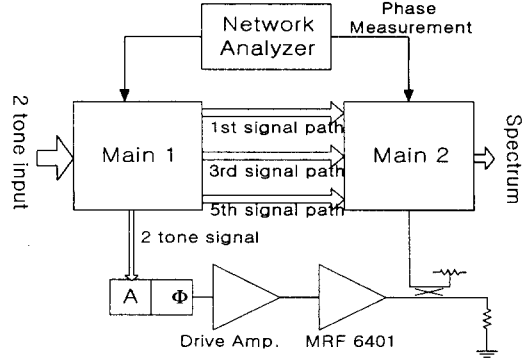


그림 2. 트랜지스터의 출력 신호의 세기 및 위상 변화 측정 블록 다이어그램

Fig. 2. Measurement system block diagram for the transistor output magnitude and phase.

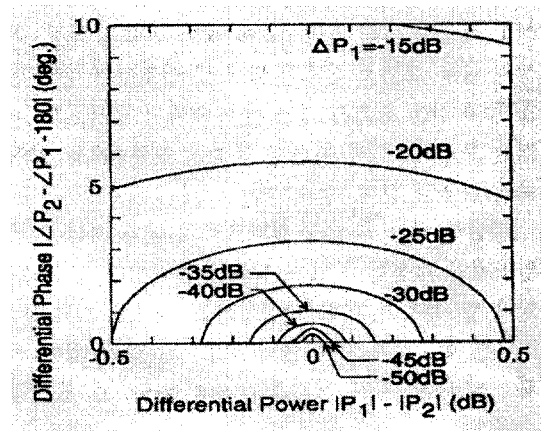


그림 3. 서로 다른 경로의 신호 결합 시 위상 및 세기 차에 의한 감쇄량 차트

Fig. 3. Cancellation power chart vs. power and phase error.

된 세기와 위상의 순수 입력 신호, 3차 혼변조 신호, 5차 혼변조 신호를 제공한다. Main 2는 증폭기의 출력 신호와 Main 1에서 공급 받은 신호의 위상과 세기를 조절하여 결합한다. 증폭기의 출력 신호와 Main 1에서 공급받은 신호는 세기가 같고 위상이 180도 차이이면 완전 상쇄되어 출력되지 않는다. 그림 3은 서로 다른 경로의 신호가 결합할 경우에 동일한 세기와 180도 위상을 기준으로 하여 오차에 대한 감쇄량을 나타낸 것이다. 즉, 측정되는 신호의 감쇄량을 알게 되면 증폭기의 출력신호의 세기와 위상

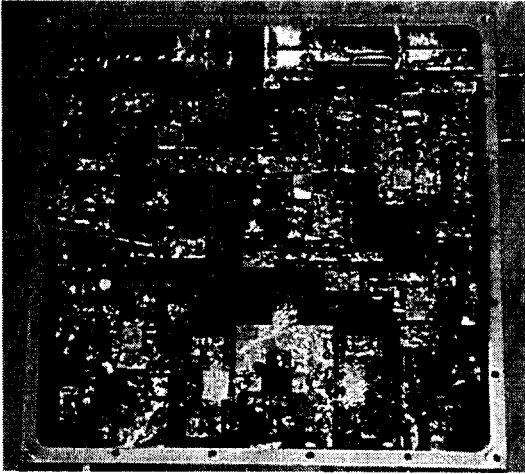


그림 4. Main 1 실제 제작된 회로 사진  
Fig. 4. Photograph of Main 1 Block.

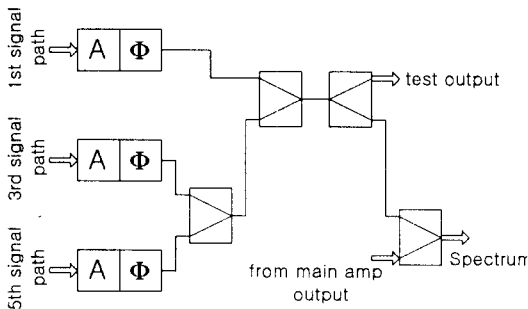


그림 5. Main 2 블록 다이어그램  
Fig. 5. Main 2 Block diagram.

변화를 Main 2의 가변 감쇄기와 가변 위상 변환기의 값의 변화로 측정 가능하다 하겠다. 그림 4는 Main 1의 제작된 모습이고 그림 5는 Main 2의 블록 다이어그램이다.

#### IV. 증폭기의 혼변조 신호 세기 및 위상 측정 결과

앞 장에서 증폭기 출력신호의 입력전력에 따른 세기 및 위상 변화량에 대한 측정 방법에 대해 살펴보았다. 위의 방법을 이용 Motorola사의 MRF-571와 여러 증폭기가 다단으로 연결되어 있는 다단증폭기(이하 Main AMP로 칭함)에서 입력전력에 따른 증폭기 출력신호의 세기 및 위상 변화량을 살펴보면

다음과 같다.

MRF-571은 인가 전압 12 V, 전류는 54 mA인 A 급 바이어스로 구동 시킨 상태로 증폭기의 이득은 약 8.5 dB이고, 출력 전력은 11.4 dBm에서부터 20.7 dBm 범위로 변화 시켜서 실험하였다. 그림 6은 MRF-571 출력신호의 세기 특성을 그래프로 표현한 것이고, 그림 7은 MRF-571의 출력신호의 상대적 위상 변화량을 나타낸 것이다. 주신호와 3차 혼변조 신호, 5차 혼변조 신호의 기준 위상이 서로 다르므로 측정된 절대적인 위상 값은 중요하지 않게 된다. 측정된 데이터를 살펴보면 주신호의 위상 간격이 약 5° 정도일 때, 3차 혼변조 신호의 간격은 약 15°, 5차 혼변조 신호의 간격은 약 25° 차이를 발생함을 알 수 있다. 또한, 입력전력이 증가할 경우 상대적으로

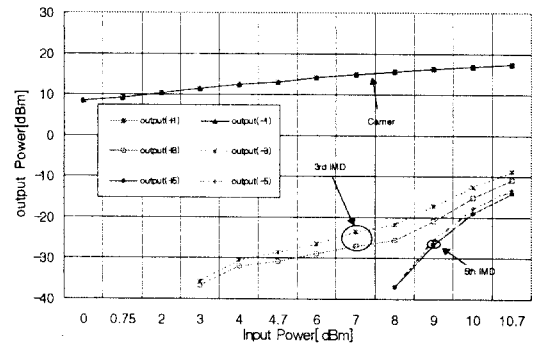


그림 6. MRF-571 트랜지스터 세기 출력 그래프  
Fig. 6. Output magnitude graph of the MRF-571 transistor.

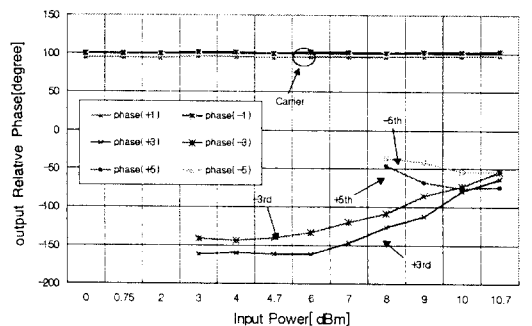


그림 7. MRF-571 트랜지스터 출력 신호 위상 변화량 그래프  
Fig. 7. Output Phase variance graph of the MRF-571 transistor.

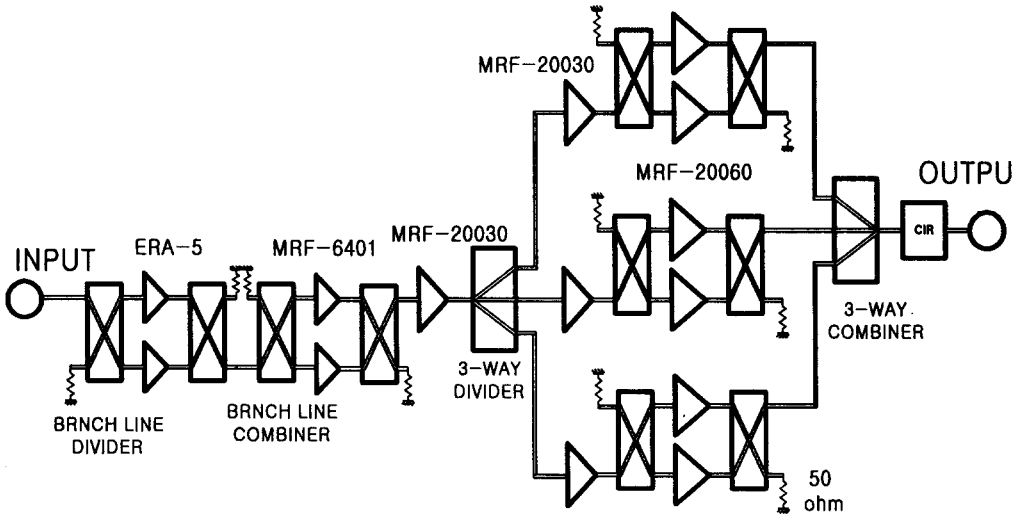


그림 8. Main AMP 블록 다이어그램  
Fig. 8. Main AMP Block diagram.

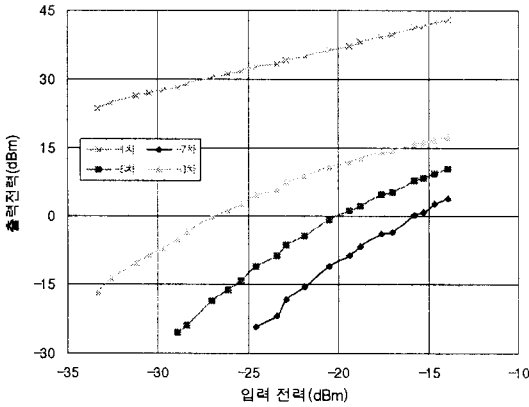


그림 9. Main Amp 세기 출력 그래프  
Fig. 9. Output magnitude graph of the Main Amp.

3차 혼변조 신호의 위상은  $-150^\circ$ 에서  $-50^\circ$ 로 약  $+100^\circ$ 의 위상변화를 가지고, 5차 혼변조 신호는 3차 혼변조 신호와 반대 방향의 위상 변화를 가짐을 알 수 있다.

그림 8은 (주)KMW에서 만든 Main AMP의 회로도이다. 입력 전압은 26 V이고, 평균 전력 30 watt 출력일 때 전류 소모량은 15 A로 전체 이득은 57 dB이다. Main AMP 출력에서 측정된 두 개의 주 신호 사이의 위상차는  $6^\circ$  정도이고, 두 개의 주 신호에 의해 발생한 3차 혼변조 신호 사이의 위상차는

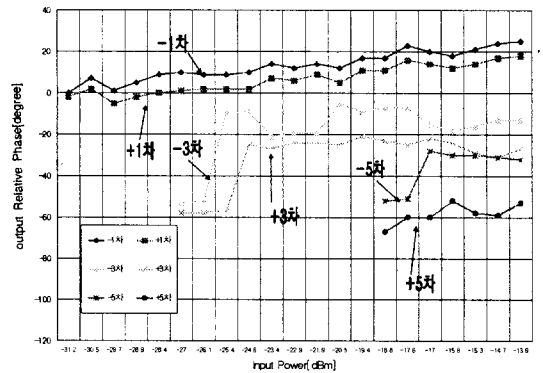


그림 10. Main Amp 출력 신호 위상 변화량 그래프  
Fig. 10. Output Phase variance graph of the Main AMP transistor.

약  $18^\circ$ , 5차 혼변조 신호 사이의 위상차는 약  $30^\circ$  정도임을 알 수 있다. 측정 범위에 해당하는 출력 전력 26 dBm부터 45.8 dBm까지 20 dB 범위 중 3차 혼변조 신호는 32 dBm 출력할 경우 급격한 위상 변화를 보였다. 그림 9는 Main AMP의 혼변조 신호를 포함한 출력을 그래프로 나타낸 것이고, 그림 10은 Main AMP의 주신호와 혼변조 신호의 상대적인 위상 변화량을 그래프로 나타낸 것이다.

수 있다.

## V. 결 론

본 논문에서는 실험을 통해 증폭기 출력에서의 3차 혼변조 신호, 5차 혼변조 신호를 포함한 출력 신호의 입력 전력의 변화에 따른 상대적인 위상 및 세기 변화량을 측정하였다. Motorola 트랜지스터 MRF-571의 경우 입력위상이 일정한 경우에 출력위상은 입력위상과 비례하여 일정하고, 입력되는 두개의 신호의 위상차에 대하여 3차 혼변조 신호는 3배, 5차 혼변조 신호는 5배의 값을 가졌다. 하지만 3차 혼변조 성분 위상과 5차 혼변조 신호의 위상은 서로 반대 방향으로 상대적 위상 변화를 가짐을 실험을 통해 알 수 있었다. 이는 Predistorter 형태의 선형화기 설계시 중요한 자료라 하겠다. 또한, 하나의 증폭기가 아닌 여러 증폭기가 연결되어 있는 Main AMP의 경우 다단 증폭기의 경우 발생하는 혼변조 신호의 상대적 위상 변화량도 실험을 통해 측정할 수 있었다. 이러한 측정을 이용하여 증폭기에서의 위상 변화 특성 분석 뿐만 아니라 혼변조 신호의 입력신호에 대한 상대적 위상 변화량을 알 수 있어, Predistorter를 설계할 경우에 유용한 정보를 얻을

## 참 고 문 헌

- [1] T. T. Ha, *Solid-State Microwave Amplifier Design*, John Wiley and Sons, pp. 202-283, 1981.
- [2] S. A. Maas, *Nonlinear Microwave Circuits*, Artech House, pp. 155-207, 1988.
- [3] 정용채, "혼변조 신호의 개별 차수 조정 Predistortion 선형화기 설계", 서강대학교 박사학위 논문, 1995.
- [4] M. Kumar, J. C. Whartenby, H. J. Wolkstein, "Predistortion Linearizer Using GaAs Dual Gate MESFET for TWTA and SSPA Used in Satellite Transponders", *IEEE Trans. MTT*, vol. 33, no. 12, pp. 1479-1488, Dec., 1985.
- [5] N. Suematsu, Y. Iyama, O. Ishida, "Transfer Characteristic of IM3 Relative Phase for a GaAs FET Amplifier", *IEEE Trans. MTT*, vol. 45, no. 12, pp. 2509-2513, Dec., 1997.

## 박 응 희



1969년 3월 3일 생  
 1994년 2월: 서강대학교 전자공학과(공학사)  
 1996년 2월: 서강대학교 전자공학과(공학석사)  
 2000년 2월: 서강대학교 전자공학과(공학박사)

1996년 3월~1997년 10월: (주) KMW 근무  
 2000년 3월: 서강대학교 박사후 연구과정 중  
 [주 관심분야] 초고주파 증폭기 설계 및 선형화, 초고주파 회로 설계

## 허 준 원



1968년 11월 2일 생  
 1994년 2월: 서강대학교 전자공학과(공학사)  
 1996년 2월: 서강대학교 전자공학과(공학석사)  
 1997년 2월: 서강대학교 전자공학과 박사과정

1996년 3월: (주) KMW 근무  
 [주 관심분야] 초고주파 증폭기 설계 및 선형화, 초고주파 회로 설계

장 익 수



1967년 2월: 서울대학교 전자공학  
과(공학사)

1970년 2월: 서울대학교 대학원 마  
이크로파공학(공학석사)

1979년 2월: 서울대학교 대학원 마  
이크로파공학(공학박사)

1977년~현재: 서강대학교 교수

1982년 9월: Univ. of Wisconsin at Madison 방문교수

1997년 3월~1998년 2월: 서강대학교 공과대학장

1999년 3월~현재: 서강대학교 대학원장

[주 관심분야] RF 회로 디자인