

자동차 트랜스미션용 헬리컬 기어의 최적 설계 프로그램 개발

심재용*, 곽재섭**, 송지복***

Development of a Optimal Design Program for the Helical Gear on Vehicle Transmission

Jae Yong Shim*, Jae Seob Kwak**, and Ji Bok Song***

ABSTRACT

Recently the gear design focuses on the optimal design to extract the design factors from the vehicle transmission that is required to equip the powerful, speedy and silent characteristics. In this study, we had determined modules (m_n) and face widths (b) to sustain strengths of contact and bending. The pressure angle (α) and the helix angle (β) also had been obtained from the constraint of a contact ratio (ε) on helical gears. Through the optimal design algorithm suggested in this study, the design factors were calculated on vehicle transmission gears and those determined factors were able to firm a suitability of the design.

Key Words : Optimal Design (최적 설계), Vehicle Transmission (자동차 변속기), Pressure Angle (압력각), Helix Angle (나선각), Contact Ratio (치합률)

1. 서론

자동차용 트랜스미션의 설계초점은 강력화, 고속화, 정숙화, 소형화, 경량화, 고능률화가 요구되는 최적의 설계 제원을 추출하는 것이다. 현재 자동차 트랜스미션에 활용되고 있는 기어는 접촉점이 직선 궤적을 형성하여 작용하중의 방향과 크기가 일정한 인볼루트 치형으로 후진 기어를 제외하고는 헬리컬 기어가 쓰이고 있다.

이는 스퍼 기어에 비해 운전이 정숙하고 축방향의 추력에 의해 변속이 용이한 이점을 지니고 있기 때문이다.

헬리컬 기어에 대한 기구학적인 해석이나 강도 계산에 관해서는 이미 ANSI/AGMA와 ISO/DIN 등에서 많은 경험식들이 제안되고 있으나, 대부분 표준형이거나 모듈화된 것으로 특수 조건이 갈구되는 자동차 트랜스미션용 헬리컬 기어에 적용하기에는 곤란한 경우가 많다.^(1,2,3)

따라서 본 연구에서는 주어진 전달부하에 대해 치형 변화를 억제하고, 전달 오차를 최소화하여 강력화, 고속화에 따른 진동 소음을 저감할 수 있는 헬리컬 기어의 제원 설계용 최적화 기법을 개발하고자 한다.

* 부산대학교 대학원
** 부산대학교 기계기술연구소
*** 부산대학교 기계기술연구소

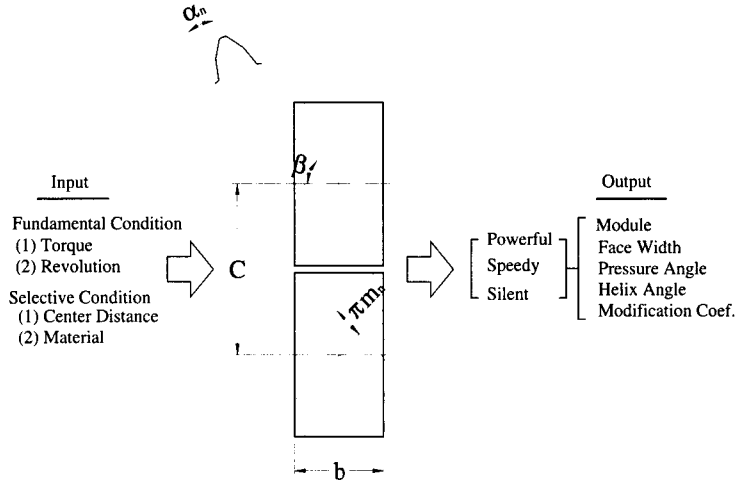


Fig. 1 Factors related to design of helical gear

2. 진동 소음의 발생원과 그 대책

쾌적하고 정숙한 운전은 모든 기계의 필요조건이다.

자동차 트랜스미션의 진동과 소음은 노면의 상태, 엔진, 기어의 가공 정도, 차체 조립, 치합에 따른 치형 변화 등이 복합적으로 작용하여 발생하지만 그 지배적인 것은 한쌍의 기어가 맞물려 돌아갈 때 치면에 가해지는 진동 하중이 이(齒)를 휘어지게 하고, 치면에 마찰마모를 일으켜 치형이 변화되기 때문에 원동축(ω_1)에서 종동축(ω_2)으로 전달되는 전달비(ω_1/ω_2)가 일정하지 않아 생긴 전달 오차가 기진력^(4,5)이 되어 발생하는 진동 소음^(6,7,8)이다.

이와 같은 치합 변동이 진동과 소음을 유발하게 하므로 이를 저감시키기 위한 제원 설계상의 대책으로 이의 강도를 높이고, 치합율(Contact ratio in gearing)을 향상시켜 치합에 따른 이의 변화를 억제시켜야 할 것이다.

3. 헬리컬 기어의 제원 특성과 그 최적화

Fig. 1은 헬리컬 기어의 설계 모델로 주요 제원(설계 변수)을 표시한 것이며 이들의 최적화는 제원의 특성과 설계조건에 따라 결정되어야 한다.

3.1 헬리컬 기어의 제원 특성

1) 모듈(Module) : m_n

자동차 트랜스미션용 헬리컬 기어의 제원 설계는 강력화, 고속화, 정속화가 요구되기 때문에 일반 기어에서 행해지는 굽힘과 면압 강도 뿐만 아니라 스코어링 강도까지 포함시켜 검토해야 할 것이다.

이들에 관계되는 식들은 기어의 이론 발전과 더불어 복잡한 식들이^(9,10,11) 발표되고 있으나, 그 계수의 실적 자료가 없으면 정확한 해를 얻기가 어려우며, 또한 그 계수의 총화가 1~1.5 정도이므로 여기서는 Lewis의 가정(굽힘)과 Hertz의 탄성 이론(면압) 및 스코어링 기준수(SI; Scoring index)(고속)에 바탕을 둔 단순화된 식을 이용한다.

i) 굽힘 강도(Bending strength)

Lewis의 가정에 의한 굽힘 강도식을 변형 정리하면

$$P/b = U \cdot m_n \quad (1)$$

P ; 물림 피치 원주상의 접선력 (N)

b ; 치폭 (mm)

U ; 굽힘 강도의 허용치 (N/mm²·mm)

m_n ; 치직각 모듈 (mm)

ii) 면압 강도(Contact strength)

Hertz의 탄성 이론으로부터 도출된 면압 강도는 식 (2)와 같다.

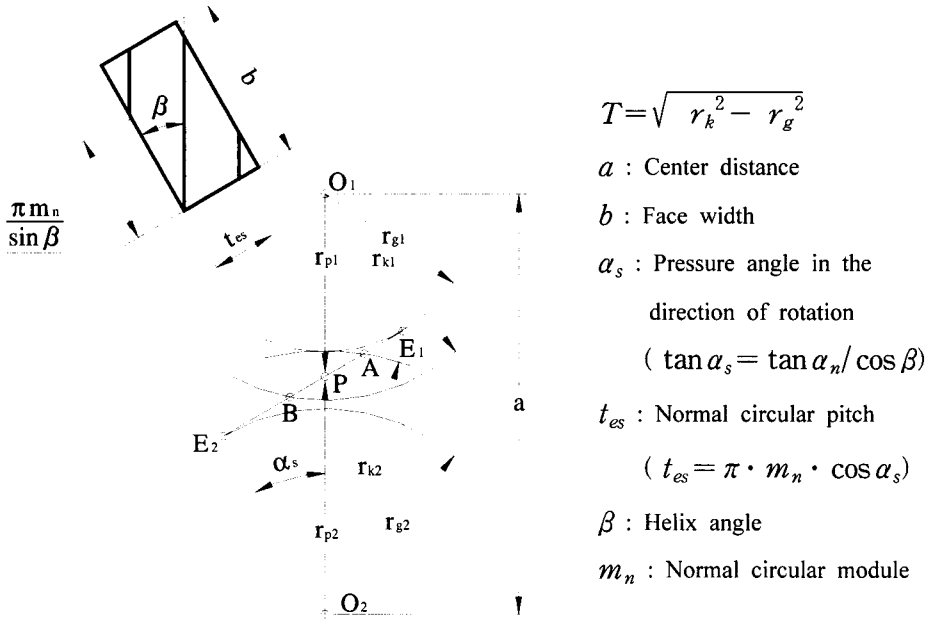


Fig. 3 Contact ratio of helical gear

(v) 나선각(β)이 증가 등을 하여야 한다.

(i), (ii)의 경우 트랜스미션의 경량화에 역행하며, 모듈 m_n 과 더불어 설계 조건과 기어의 강도적인 면에서 선정된 값이기 때문에 결국 치합률은 압력각(α_s)와 나선각(β)에 의해 결정되어 진다.

한편 치합률 ϵ 은 실험결과⁽¹²⁾ 정수(整數)인 경우 접축선의 길이가 일정하여 발생하는 진동 소음은 감소하나, 그 전후의 값에서는 증가되는 경향이 있으며 특히 "3"의 값을 넘었을 때 변화가 거의 없는 일정치를 가지므로 치합률(ϵ)의 한계치는 다음과 같이 된다.

$$3 \leq \text{치합률}(\epsilon) \quad (10)$$

ii) 압력각(α_s)

일반적으로 압력각 α_s 는 $15^\circ, 16^\circ, 17.5^\circ, 22.5^\circ, 24^\circ, 25^\circ, 26.5^\circ, 27.5^\circ, 30^\circ$ 등이 활용되고 있으며⁽¹⁰⁾, 압력각이 커지면 미끄럼률의 감소, 내스크어링 성능 향상, 이의 굽힘 및 면압 강도가 증가되는 반면 치합률이 감소된다.

iii) 나선각(β)

나선각이 커지면 물림률이 증가되어 진동과 소음이 저감되나 축방향 추력이 작용하여 베어링 수명이 단축된다.

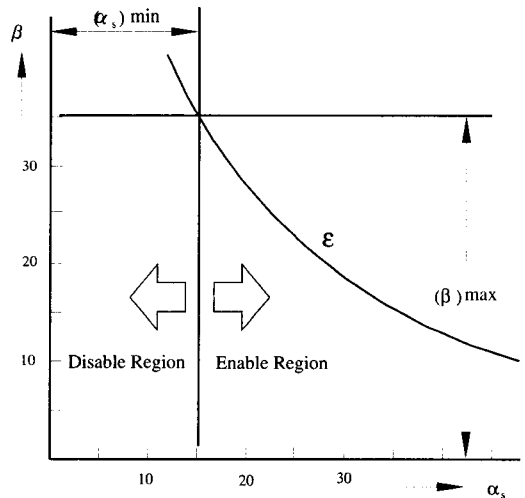


Fig. 4 Conceptual diagram for seeking pressure angle and helix angle

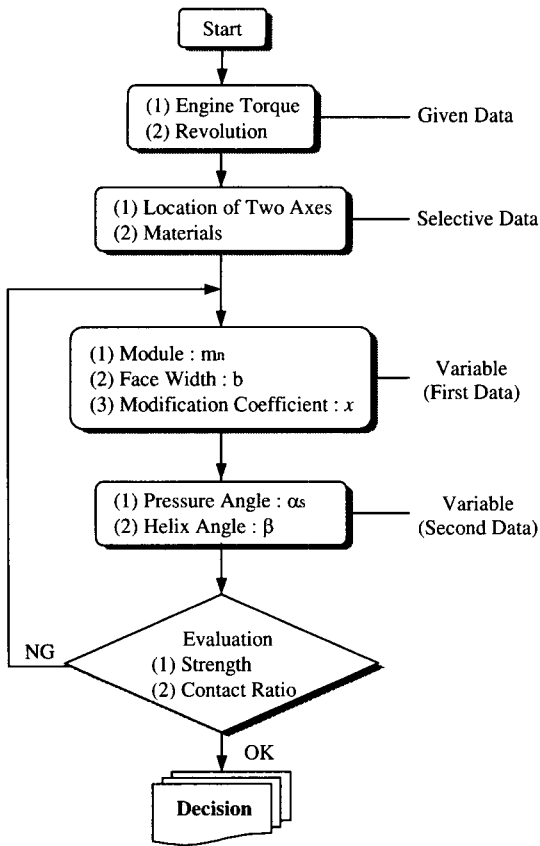


Fig. 5 Algorithm of optimal design for helical gear

따라서 치합률의 어떤 특정치에 대해 압력각과 나선각은 서로 보완적 관계를 갖고 있으므로 사용 환경에 맞추어 최적의 값을 택하여야 하며, 이들의 관계를 도시한 것이 Fig. 4이다.

3.2 제원 설계의 최적화 알고리즘

이상과 같이 제원 특성에 따른 최적화를 고려한 헬리컬 기어의 설계 알고리즘은 Fig. 5와 같다.

4. 예제 설계 및 검토

4.1 설계 예제

입력축의 동력이 변속기를 거쳐 출력축으로 전달되는 4단 변속기의 헬리컬 기어 설계 (Fig. 6)

1) 설계를 위한 기본자료

엔진 출력 : 180 (N·m)

회전수 : 2,500 (rpm)

축간거리 : 73.0 (mm)

재료특성 : $K = 0.64 \sim 7.8$ (N/mm²)

$U = 96 \sim 98$ (N/mm²·mm)

$SI = 10,000$

치합률 : $3.0 \leq \epsilon$

2) 변속기에서의 선택적 자료

위 변속기에서 전치합(G1-G2)과, 1단(G5-G10),

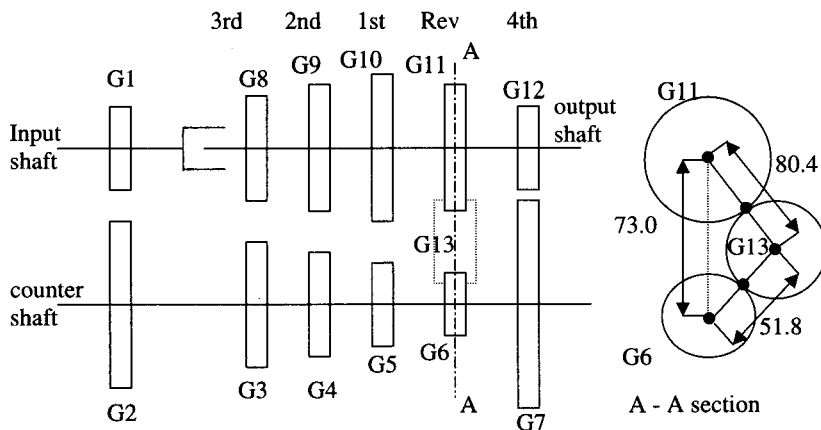


Fig. 6 Structure of vehicle transmission

3단(G3-G8)의 기어링에 따른 자료를 임의로 선택하였다.

Table 1 Data of transmission

	Face width	Center distance	Number of tooth	Load
G 1	20	73.0	23	6,593
G 2	20	"	38	6,593
G 3	17	"	30	7,660
G 8	17	"	26	7,660
G 5	23	"	15	14,498
G 10	22.2	"	38	14,498

4.2 최적 설계의 결과

제안된 헬리컬 기어의 최적화 설계기법에 의해 추출된 제원들은 다음과 같다.

Table 2 Factor of optimal design

	G1	G2	G3	G8	G5	G10
Z	23	38	45	39	20	51
m_n	2.0		1.5		1.5	
b	20		17		23	
α_s	15		20		15	
β	33		30		34	
ϵ	3.0		3.0		3.0	

4.3 검토

최적화 기법에 의해 추출된 제원의 값들은 치합률을 $\epsilon = 3.0$ 에 한정하여 계산된 것이지만 실용상의 변속기와 비교, 지장이 없는 값들이다. 또 진동 소음을 억제시키는 방법으로 치합률을 증가시켰을 때 서로 보완적 관계인 압력각(α_s)과 나선각(β)을 사용환경에 따라 다변화된 값들을 설정할 수 있으므로 그 활용도가 클 것으로 기대된다.

5. 결 언

자동차 변속기에 활용되고 있는 헬리컬 기어는 강력화, 고속화, 정속화가 요구되기 때문에 그 제원

설계의 최적화가 시급히 구축되어야 한다.

본 연구에서는 강력화, 고속화를 지향하는 면에서 설계변수인 모듈(m_n)과 치폭(b)를 구하였고, 이들을 쾌적하고 정속한 운전을 위해 치합률의 제어조건에 입력하여 압력각(α_s)과 나선각(β) 사이의 서로 보완적인 관계를 설정하였다. 이렇게 하여 얻은 설계 제원들은 변속기에 활용되는데 지장이 없음을 설계에 예시된 값에 의해 검증되었다.

참고 문헌

1. 中村, "自動車 變速機への使用例," 機械設計, 27卷 10号, pp. 79~86, 1983.
2. 石田建二郎, 齒車の研究とその技術(2), 機械の研究, Vol. 26, No. 11, pp. 1361~1368, 1987.
3. 會田後夫, "最新の齒車技術," 日本機械學會誌, 66卷 533号, pp. 760~765, 1964.
4. M. S. Tavakoli, D. R. Houser, "Optimum profile modification for the minimization of static transmission errors of spur gears," Transaction of the ASME, Vol. 108, No. 5, pp. 86~95, 1986.
5. F. J. Lavoie, Trends in gearing machine design, pp. 104~121, 1969.
6. 梅澤清彦, "齒車の振動騒音とその對策," 機械設計, 26卷 3号, pp. 37~42, 1992.
7. 佐藤, 梅澤, 石川, "平齒車のかみあい變形と齒形修整が同軸方向振動かにおよぼす影響について," 日本機械學會誌, 85卷 759号, pp. 153~160, 1983.
8. 梅澤清彦, "廣い負荷성で負荷減かみあい誤差の少い圓筒齒車について," 日本機械學會論文集, 40卷 340号, pp. 3514~3519, 1975.
9. 齒車編覽編集委員會編, 齒車便覽, 日刊工業社, pp. 2434~2438, 1984.
10. トヨタ交通環境委員會, 90年代の車づくりすめぎくて, pp. 63~74, 1996.
11. 日本機械學會編, 機械工學便覽-機械要素, pp. 144~115, 1992.
12. 梅澤清彦, "はずば齒車負荷かけあい試驗(第3報)," 日本機械學會論文集, 40卷 330号, pp. 576, 1975.