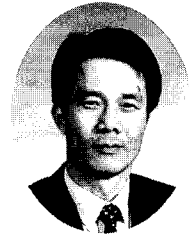


건설 공기 혁신에 관한 소고

- 1층당 2 Day Cycle 골조 공기 사례를 중심으로 -



김종훈*

1. 서론

1.1 우리 건설산업의 경쟁력과 건설 공기

국내 건설산업은 저효율·고비용으로 특징지어지는 구조적인 모순을 갖고 있으며 국제적인 수준에서도 후진성을 면하지 못하고 있고 선진국과 대비하여 수십년의 격차를 가지고 있다.

이러한 점은 건설산업을 구성하고 있는 요소인 ① 원가 ② 공기 ③ 품질, 안전 측면에서도 정도의 차이는 있으나 대동소이(大同小異)하다. 국내 건설 공사의 단가는 서구의 주요 선진국보다 비싸며, 프로젝트 원가 관리 측면에서는 한심하기까지 하다. 당초 사업 계획 대비 적게는 수십 %에서 많게는 2~3배씩 공사비가 추가 투입되고 있는 상황이 빈, 관 할 것 없이 우리 주변에서 발생하고 있고, 그 추가 금액이 몇 천억, 몇 조원을 오르내리고 있다. 건설 공기 측면에서

도 우리의 경쟁력은 정말로 심각하다.

필자는 작년 12월 초 미국에서 30층 짜리 콘크리트 아파트를 공기 11개월만에 완료하여 입주하고 있는 현장을 방문하였다. 우리나라에서는 30층 콘크리트 건물 공사의 공기가 몇 개월인가? 엠파이어스테이트 빌딩(102층)이 1930년에 불과 13.5개월의 공기에 지어졌다는 사실을 아는 사람이 과연 얼마나 될까? 이러한 사실들은 우리에게 우리 자신을 다시 한번 돌아보지 않으면 안될 상황 논리를 제공하기에 충분하다.

건설산업에 있어서의 공기는 사업성(분양성)과 원가 측면 등에서 절대적인 경쟁력이 부여되는 분야이다. 공기는 넉넉할수록 품질이 보장되는 장점이 있는 반면에 전반적인 사업 기간의 장기화로 공사에 투입되는 간접비가 증가하게 되고, 물가 상승에 따라 직접비의 증가로 이어지며, 이러한 원가 상승 요인들은 결국 시행자 및 소비자의 부담으로 작용하고, 또한 분양 후 입주 시기의 장기화로 분양성에 문제가 발생할 수 있다.

국내의 건축 공사의 공기는 건물의 구조 형태와 상관없이 골조 공사 1층당 통상 10~15일의 공기로 공사를 수행하고 있으며, 이에 반하여 선진국에서는 1층

* 한미파슨스 대표,
말레이시아 KLCC 빌딩 현장 소장 역임.

당 2 ~ 4일의 공기를 실현하고 있다.

건설 시장에서는 공기 단축 의지가 없으면 건설 자재, 건설 장비, 요소 공법 개발 등의 발전이 이루어지지 않는다. 이는 선진국과 비교해 볼 때 전반적으로 국내의 건설 기술이 점점 더 뒤쳐지는 이유 중 하나이다. 또한 국내의 건축물이 초고층화되고 있는 이 시점에서 공기 단축에 대한 필요성과 이에 대한 혁신적인 방안이 마련되어야 하는 당위성이 여기에 있다.

미국 건설 시장에서의 건축 공사 공기를 살펴보면, 뉴욕을 중심으로 고층 건물의 경우 대부분 구조 형태가 RC조임에도 불구하고 1층당 2 Day Cycle로 공사를 수행하고 있다. 이는 미국 건설산업의 우수성의 표현이며, 구조물을 설계에서부터 경제적이고 공기에 경쟁력이 있도록 구현해내기 때문이다.

본고에서는 "골조 공사 1층당 2 Day Cycle"에 대한 사례를 중심으로 설계 및 시공에 관련된 내용을 고찰할 예정이며 아울러 국내의 접목 방안을 제안하고자 한다.

1.2 2 Day Cycle 공법의 특징

본고에서 다루는 2 Day Cycle은 ① 콘크리트조 건물을 대상으로 하며 ② 건물의 크기에 불문하고 2 Day Cycle을 유지하며 ③ 건물의 종류에 불문하나 통상 뉴욕 지역에서는 주거용 건물이나 호텔은 거의 대부분 콘크리트조로 2 Day Cycle 공정을 유지하고 있으며 ④ 구조 시스템 거의 모든 건물이 플랫 플레이트 구조이며 ⑤ 시공시 통상 하루는 수직 부재(기둥, 웅벽 등)를 콘크리트 타설하고, 수평 부재(슬래브)를 다음날 타설하는 반복 공정이며 ⑥ 고강도 콘크리트(슬래브 300 kg/cm² 이상, 기둥 450 kg/cm²)를 사용하며 초고층의 경우 800 kg/cm² 정도 강도로 자주 사용되고 있다.

2. 2 Day Cycle 공정 사례 분석

2.1 94-1st Ave. Project

(1) 프로젝트 개요

- 3층, 지하 없음, 서민용 아파트
- 전체 연면적 : 219,000 ft²(약 6,500평)
- 소유자 : Mr. Hal Fetner(골조업체 운영, 골

조 시공을 직접함.)

- 외벽 : 적벽돌 사용(공사비 저림)
- 실적 공기 : 1999년 1월 기초 공사 시작, 1999년 12월 초 입주(2 Day Cycle 실현)
- 설계자 : (건축) Costas Kondylis Associates
P.C Architect
(구조) Rosenwasser Grossman
Consulting Engineers P.C

(2) 공사비 관련 자료

- construction cost : \$ 125~130/ft²
(평당 약 520만원)
- project cost : \$ 51mil(\$ 236/ft²), 땅값 금융 비용 등 모두 포함.
\$ 2mil/year의 금융 비용 발생
하루 \$ 55,000 cost, 즉 하루 공기 지연(단축)시 \$ 55,000 효과 발생
- rental 비용(시세) : \$ 43/ft²
2 bed room : 1,100 ft²
1 bed room : 850 ft²
studio : 525 ft²

(3) 기타

- 겨울 날씨에 의한 공정 손실이 하루도 없었음. 단, 눈은 날 등은 아침 일찍 별도 인력이 눈을 치워 주어 작업자들의 작업을 용이하게 하는 등 사전 준비를 철저히 함.
- 지하 층이 없이도 허가 가능. 뉴욕 지역은 주차장 상한선을 규정하여 125대 이상은 설치를 못하게 법으로 규제하고 있음.
- 아파트 마감 수준(인테리어 및 마감 공사)은 매우 떨어짐. 저소득층 대상 아파트이므로 비용이 싼 옷장, 찬장, 페인트 마감, 화장실 도기 등을 사용
- 냉난방을 room type air-conditioner으로 해결
- 옆 건물에 바짝 면해 공사하므로 옆 건물 기초, 지하 부분을 당 건물에서 RC 거더로 support 하여 구조 보강 조치를 함.

2.2 T-Tower Project

(1) 프로젝트 개요

- 대지 면적(plot area) : 37,053 SF(약 1,041평)

- 연면적 : 875,933 SF(24,614평)
- 층수 : 지상 70층, 지하 2층
- 층고 : 10' - 8" (2~54층)
11' - 4" (55~56층)
12' - 8" (57~66층)
16' (67~69층)
- 공기 : 1999년 4월 ~ 2001년 3월,
24개월(토공사 포함.)
- 설계자 : (건축) Costas Kondylis & Associates
P.C Architect
(구조) Ysrael A. Seinuk, P.C
Consulting Engineer
(M&E) LM Robbins Mechanical
& Electrical Engineers
- 건물 구조 시스템 : 100 % RC 건물,
독립 기초, 8" 플랫 슬래브(빔, 거더 없음.)
- Aluminum curtain wall w/ structural
glazing
- 콘크리트 강도 - 기둥 & 벽 : 10,000 ~ 12,000
psi(703 ~ 843 kg/cm²)
- 슬래브 : 7,000 psi(492 kg/cm²)
- 완공시 순수 주거 건물로는 세계 최고 높이(274 m)

(2) 특기 사항

- 당초 non-typical층인 지하, 1 ~ 3층, 기계실
층을 제외하고는 층당 2 ~ 3일 계획함.
- 2000년 3월 25일 현재(착공 시점에서 1년이
채 못된 시점) 골조 40층 완료, 외부 커튼은
22층 완료함. 공사는 전반적으로 계획대로 순
조롭게 진행 중임.

3. 2 Day Cycle 공정의 구체적인 설명

(1) Day 1

- 7시경부터 타워크레인으로 호퍼 2개를 이용하여
슬래브 콘크리트 타설을 시작한다. 콘크리트가 굳
기 시작하면 보양제를 뿌리면서 제물 마감을 한다.
- 콘크리트 타설 3 ~ 4시간 후 초기 타설 부위가 양
생되기 시작하면 surveyor가 막메김을 착수한다.
- 목수는 슬래브 콘크리트를 타설하는 동안 work
shop에서 기둥 거푸집을 조립하면서 커튼 월용
앵커등을 매설한다
- 슬래브 거푸집 작업이 1/2 ~ 2/3 정도 완료되면

- 골조 기준선 막메김을 실시하고 따라서 전기 및
설비 각 협력업체도 배관 및 슬래브 설치를 위한
막메김을 병행한다.
- 철근공은 1층 work shop에서 기둥, 보 및 옹벽
철근을 조립하다가 거푸집 공사가 어느 정도 진
행될 때 해당 층 슬래브 철근을 깔기 시작한다.
- 보통 인부는 D-1일 타설한 기둥 및 옹벽 거푸집
을 해체하여 정리한 후 work shop에서 □자 형
태로 선 조립한다.

(2) Day 2

- 슬래브 거푸집을 마무리하며 슬래브 가장자리를
따라 추락 방지용 난간을 설치한다.
- 선 조립된 기둥과 옹벽 철근을 슬래브 위에서 집
어넣는다. 수직 철근의 상하부 결속을 하지 않으
며 옹벽의 수평 철근 접합 부위는 현장에서 이음
을 한다
- 전기 및 설비 sleeve 설치
- 슬래브 하부근 배근
- 전기 배관
- 전기 배관 완료된 부위부터 상부근 배근
- 인부가 Day 1에 타설한 N-1층 슬래브 거푸집
을 해체하기 전 preshoring을 하고 거푸집을
탈형한 후 reshoring를 하면서 지주, 각재, 합
판 순으로 해체 정리한다. 콘크리트 1일 압축
강도가 1,500 psi(105 kg/m²) 이상일 때 슬래
브 거푸집을 해체할 수 있으며 이때 reshoring
이 전제된다.
- 슬래브 단부에 조적용, 커튼 월용 앵커 등을 설치
한다.
- 오후에 타워크레인으로 기둥 및 공벽 콘크리트를
타설한다.

(3) Day 3

- Day 1 작업 반복
- N-1층 슬래브 거푸집 해체 정리 완료

(4) 요약 및 분석

- 2 Day Cycle 공정의 특징은 첫째 날 수평 부분
(슬래브) 콘크리트 타설, 둘째 날 수직 부분(기둥,
옹벽) 콘크리트 타설의 공정이 반복되는 공정임.
- 2 Day Cycle 공정의 핵심은 슬래브 콘크리트를
타설하는 첫째 날 슬래브 콘크리트 타설과 동시

표 1. 2 DAY CYCLE

Floor / Time	Day 1	Day 2	Day 3	Remarks
N+2			Workshop 철근 조립 철근 조립 기동/스라브 거푸집 조립 역매김	N층의 반복 작업
N+1	Workshop 철근 조립 기동 및 스라브 거푸집 조립 역매김	철근 조립, 설비전기 배관 기동 및 양벽 콘크리트타설 기동 거푸집 해체	스라브 콘크리트 타설 기동 거푸집 해체	
N	스라브 콘크리트 타설 기동 및 양벽 거푸집 해체, 정리	거푸집 해체 정리, Support 타설 기동 거푸집조립 (Workshop)		스라브 거푸집 콘크리트 타설 다음날 해체하며 해체 전 Preshoring을 함

에 다음 층 거푸집 작업이 반 이상 진행되어 철근 작업이 들어간다는 데 있음.

이것이 가능하기 위해서는

- ① 설계 도면이 시공이 용이하게 simplify되어야 함(constructibility 양호).
- ② 숙련된 기능공과 팀워크, 절대 공정에 적합한 인력을 포함한 resources 투입. 목수, 철근공 등이 다수 투입됨. T-Project의 경우 peak시 800명(마감, M&E 포함) 인력 투입 계획
- ③ 반복 작업의 숙련 효과를 최대한 활용. 슬래브 합판 등도 번호를 매겨(numbering) 매 층 제자리 사용. 숙련 효과를 최대한 활용함.
- ④ 고강도 콘크리트 사용
저 슬럼프 콘크리트를 T/C 이용해서 타설하며, 고강도 콘크리트¹⁾(보편적으로 슬래브 약 400 kg/cm², 벽, 기둥 약 500 kg/cm²)를 사용하여 양생 기간 단축. 콘크리트 타설 후 3~4시간 후 슬래브에 사람이 올라가도 신발 자국이 생기지 않음.
- ⑤ 사전에 치밀한 준비와 공사 계획을 통하여 자재, 장비, 인력 등에 대한 철저한 사전 준비

(5) 특기 사항

- ① 수직 철근 결속을 하지 않음. 따라서 기둥 시공의 경우 기둥 거푸집을 박스로 선 조립하여 설치한 후 지상에서 선 제작된 prefab re-bar cage를 나중에 집어넣는다. 미국인 구조 엔지니어에게 확인한 바 콘크리트 타설시 철근만 안 움직이면 구조적으로 하등의 이상이 없다고 함.
- ② 웅벽 철근과 기둥 철근은 1층에서 간단한 철근 절곡기, 커터만 설치한 work shop에서 prefab cage를 제작하여 크레인으로 설치함.
- ③ 거푸집은 2벌 사용하며 탈형 후(탈형 강도 105 kg/cm²) reshoring을 함. 거푸집 자재는 대부분 목재 사용. support(4" × 4")조차도 목재용. 슬래브의 경우 알 합판을 사용하여, 도장 합판으로, 15회 사용함.
- ④ 슬래브는 보, 거더 없이 8" 플랫 슬래브로 설계가 되며, 화강실조차도 level 차가 없게 설계되

어 시공하기가 매우 편리함.

- ⑤ 뉴욕에서는 바닥 면적에 관계없이 RC 건물은 층당 2일 공정이 보편화되어 있음. 경우에 따라서는 1일 공정도 시도된 바가 있다고 함.
- ⑥ 계단은 1~2개 층 뒤에 시공되며 콘크리트 제물 마감을 하며 마감 상태가 우수함. 최종 마감은 콘크리트 위 페인트 마감이 일반적임.
- ⑦ 골조 품질은 우수하다고 할 수 없으나 기본 품질은 유지하고 있음. 콜드 조인트, 허니컴(공보) 등은 거의 보이지 않음.

(6) Preshores 및 Reshores 시스템

2 Day Cycle 공정이 가능한 이유 중 하나는 "어떻게 슬래브 거푸집을 콘크리트 타설 후 24시간 후에 탈형을 하는가?"라는 문제이다.

이것은 구조적인 해법에 의해서 가능하다. 2 Day Cycle 프로젝트를 20년 이상 실무에 적용하고 있는 Rossenwasser-Grossman Consulting Engineers사의 Grossman씨에 의하여 preshores(슬래브 거푸집 탈형 전 임시 supporting), reshores(슬래브 거푸집 탈형 후 28일 강도 달성시까지 두는 supporting) 개념을 정립하였다.²⁾

<그림 1>에서 볼 수 있듯이 preshores는 기존 shoring(remaining primary shores)과 관계없이 ① 거푸집을 설치한 후 한 장씩 걸러(every alternative) 합판에다 직접 support를 설치한 후 ② preshores 부분을 제외한 부분의 거푸집을 해체한 후 다시 reshores를 하고 난 뒤(<그림 2>) ③ 다시 preshores 부분을 해체하여 거푸집을 완전 해체하는 시스템이다.

이 공법의 특징은 슬래브 거푸집 조기 탈형시 최소한의 support가 슬래브를 지지하도록 고안된 것이다.

4. 설계

초고층 주거 건물의 구조 시스템의 경우, 미국 뉴욕 지역에서는 1961년 이후에는 철골조로 구조 설계가 된 적은 한 건도 없으며, 철골조의 경우 진동 소음 등의 주거 성능 문제, 화재시 대피 문제, 공사비 문제

1) 고강도 콘크리트는 건물 종류와 높이에 따라 다르며 30~40층 건물의 경우는 통상 400~500 g/cm²을 사용하나 T-Tower의 경우 12,000 psi(843kg/cm²)의 고강도 콘크리트를 사용한다.

2) Grossman, J. S., 1986. "Two-day construction cycle for high-rise structures based on use of preshores". Concrete construction 1986 (march), pp.307~312.

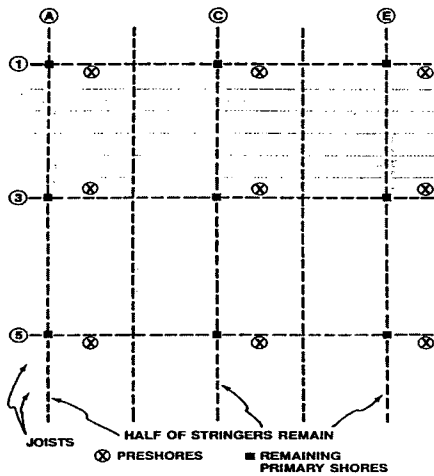


그림 1. Preshores placed under alternate sheets of plywood (Step 1) are about 8 feet apart. Thinning out (Step 2) has removed half of the stringers and three-fourths of the primary shores. Most of the joists are still in place.

그림 1.

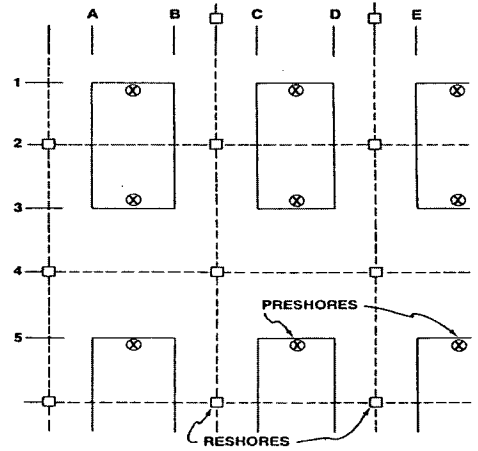


그림 2. The rest of the formwork has been removed (Step 3) except for plywood pinned by preshores. Reshores are placed on an 8-foot grid. Not shown in this schematic are the reshores which are placed within 3 feet of column faces on all four sides. After a complete bay has been reshored, its preshores and the remaining plywood can be removed.

그림 2.

등에 있어 콘크리트조 건물에 비해 현저한 문제점이 있음에도 불구하고 국내의 경우 최근 몇 년 사이에 지어지고 있는 초고층 주상 복합 건물의 경우 한결같이 철골조가 채택되고 있고, 철골조가 좋은 것인 양 오도 되고 있어 안타까움을 금할 길이 없다.

미국의 경우(다른 선진국 경우도 비슷함) 40년 전에 이미 이런 논란은 끝났음에도 우리는 지금에야 이런 잘못된 길을 가고 있어, 콘크리트를 전공하는 구조 기술자, 교수들의 그동안의 역할과 활동에 문제 제기를 하지 않을 수 없다.

미국 건설산업의 우수성과 경쟁력은 설계 및 엔지니어링 기술 능력에 있다고 할 수 있으며 2 Day Cycle 공정이 가능한 이유도 여기에 있다.

(1) 경제적인 구조 계획과 시공성(constructivity) 이 향상된 설계

국내의 T-Project(66층)의 경우 코어 월 최대 두께가 120 cm이나 미국의 T-Tower(70층)의 경우 60 cm이며, 빔, 거더 없이 8" (20 cm) 두께의 플랫 슬래브로 구조 설계가 되어 있어 공사비 측면에서도 단연 경제적인 뿐 아니라 시공 측면에서도 확실히 공기를 줄일 수 있고, 시공하기 쉽고 빠르게 설계가 되어 있다.

(2) 지하 주차장

미국의 경우 주마다 조건이 다르나, 뉴욕의 경우 세

대수의 20% 이내만 주차장을 확보하게 되어 있어 지하 2층의 지하실만 있으면 주차장이 해결되어 지하실 공사가 거의 없음. 또한 주차장을 많이 두더라도 주차 시설을 지상으로 뚫으므로 지하실 공사를 줄여 공사비 및 공기를 줄이는 역할을 한다. 국내의 경우는 용적률, 건폐율 문제 등의 문제점이 있으나, 공사비, 공기 측면에서는 적극적으로 검토되어야 할 사항이다.

(3) 구조, 설비, 전기, 커튼 월 등의 설계자 선정

Designer(architect)가 구조, 설비, 전기, 커튼 월 등의 보조 설계자(design consultants)를 선정하는 경우도 있으나 개발업자(developer)의 경우 이들을 직접 고용하여 중간의 간접 비용도 줄이고 건축가를 거쳐서 하는 communication channel도 직접 함으로써 즉각적으로 정확한 정보를 서로 공유할 수 있다. 문제는 소유자(owner)측에서 CM팀등의 강력한 기술적인 coordination 그룹이 필요한 점이다.

(4) 이중 천정 설치와 Utility zone

일반적으로 아파트 침실에는 이중 천정을 설치안하고 콘크리트 면에 먼 처리 후 직접 페인트 마감을 함. central aircon system의 경우 코어 부분에만 utility zone을 형성하여 각종 배관, 덕트 등을 집중화하여 부분적으로 천정을 설치함으로써 공사비도 줄이고 평면의 효율성도 높이면서 유효 천정고를 확보하

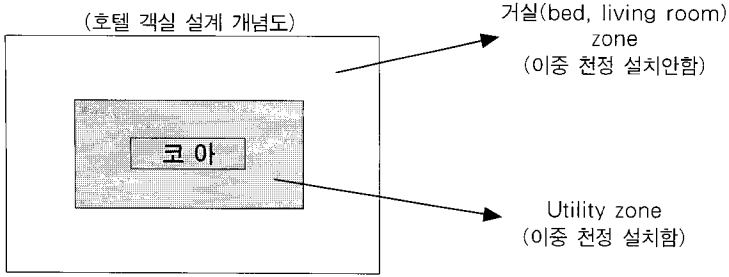


그림 3. Utility zone 설정

여 층고를 줄이는 설계를 한다.

(5) Damper

초고층의 경우 damper 설치에 건물의 지진이나 풍압에 의한 움직임을 최소화할 수 있고(damper가 없을 시의 약 1/2 수준) 구조적으로도 경제적이기 때문에 damper를 설치한다. T-Tower의 경우 설치와 비설치의 종합적인 분석과 VE 결과 설치하는 쪽으로 결론을 내렸으며 outrigger beam 설치보다는 시공성이 우수하다.

(6) 초고층 주거 시설을 RC조로 하는 이유

① 공기 측면에서 철골보다 빠르고, ② 가격에서 월등하고, ③ 층고를 줄일 수 있고, 주거 건물의 스펀이 24' (7.2m) 이내이기 때문에 경제적인 구조 설계와 기둥 배치를 자유롭게 할 수 있어 평면 계획의 자유를 줄 수 있으며, ④ 주거 성능, 즉 진동, 소음 등에 강하고, ⑤ 화재시 유리하기 때문이다. 또한 ⑥ 콘크리트로는 공사를 즉시 착수할 수 있으나, 철골의 경우 자재 구매 공장 제작 등의 lead time이 필요하다.

5. 2 Day Cycle 공정의 국내 적용 방안

1970년 중반에 본격적으로 아파트가 국내에 지어 지던 시절, 특히 여의도, 서빙고동 등에 본격적인 고층(15층 정도) 아파트가 건설될 때 골조 층당 공기는 일주일 내외였다(경우에 따라서는 5일 공정도 실현되었음.). 품질, 안전 측면에서 논란의 여지가 있지만 그 당시에는 지금에 비해 장비, 자재 수급 상황 및 여러 환경적인 여건이 훨씬 열악했던만 현재의 평균 15일에 육박하는 공기 상황을 고려할 때 우리 건설산업의 공기에 대한 경쟁력이 어디로 가고 있는지 심히 우려할 수밖에 없다.

필자의 의견으로는 이러한 상황의 주 원인은 ① 정부 당국자에 의해 제정되고 주도되는 각종 법규, 규제, 시방 체계 및 관행 등의 전 근대적이고 모순된 건설 관련 시스템 ② 경영자 및 기술 집단의 혁신 의지 부족과 변화에 대한 부정적인 반작용과 저항 등이라고 생각된다. 특히 강조하고자 하는 것은 건설 관련 기술자(설계자, 구조

기술자, 시공자 등) 그룹의 저항과 경험을 내세운 반대 논리가 생각보다는 심각한 수준이라는 점이다.

따라서 2 Day Cycle 공정을 국내에 적용코자 할 시에는 기존 프로젝트 수행 방법과는 다른 발상의 전환과 방법론이 요구된다. 특히 이러한 혁신의 주체로서 사람의 중요성이 대두될 것이며 “누가 할 것인가”는 가장 중요한 핵심 사항이 될 것이다.

중요 요소와 방법론을 살펴보면

(1) 프로젝트 혁신팀 구성과 장기 프로그램 설정
해의 공사 경험(가능한 한 초고층 빌딩 공사 경험)이 있는 인력 중 개혁 성향이 강한 인력들로 혁신 팀을 구성하여, 경영층의 강력한 지원과 권한을 부여한다. 가능한 한 외국 전문가도 같이 이 팀에 동참하는 방안을 모색하고 이 팀에 의해서 마스터 플랜과 세부 수행 계획을 수립한다.

(2) 벤치 마킹 실시

우리의 현황과 선진국의 수준을 철저하게 비교 분석하여 우리의 무엇이 문제인지를 찾고 향후 개선 방안을 마련할 수 있도록 선진 벤치 마킹을 철저히 시행한다.

(3) 설계

미국의 2 Day Cycle 개념을 국내에 적용할 수 있는 설계안을 외국 선진업체와 협력하여 작성한다. 설계가 프로젝트의 성패를 좌우한다는 사실을 잊지 말아야 한다.

(4) 시공 전 활동(preconstruction activities)

국내와 해외의 많은 차이는 시공 전 활동에 있다. 국내에서는 공사를 서둘러 착수하고 공사 중에 변경하고 우왕좌왕하고, 설계가 결정이 안되어, 공사가 지연

된다. 외국의 경우는 이에 반해 설계 초기부터 공사팀이 관여하거나 CM회사에 의해서 설계와 시공이 co-ordination되면서 프로젝트가 진행되며 공사 착공 전 사전 준비가 철저히 된다. 그리고 착공이 되면 무서운 속도로 공사가 진행된다. 이러한 preconstruction 활동이 2 Day Cycle 적용에 있어서도 성과를 좌우할 것이다.

(5) 공사 관리 방법, 시공 방법 등 기존 관행의 재정립 및 공사 시공 방법(method statement) 작성

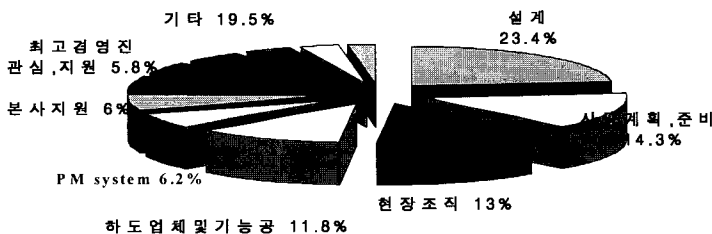
고층 공사시 콘크리트 타설을 펌프 카로 해야 하는지? 타워크레인인 불가능한지? 거푸집 공사, 철근 공사, 커튼 월 공사 등의 시공 방법을 선진화할 수 있도록 기존 관행을 과감히 탈피하고 공사 시공 방법을 개선한다. 벤치 마킹의 결과의 철저한 피드백(feed back)이 필요하다.

(6) 혁신 팀에 의한 현장 시공

pilot project를 선정하여 혁신 팀이 주축이 되어 공사를 수행하여 실제의 output을 보여 주어야 한다. 현장 공사 완료 후 또다시 피드백하여 2차 프로젝트에서 개선토록 한다.

(7) 2 Day Cycle 공정 달성을 위한 주요 요소

2 일 공 정 Cycle



6. 결 론

지금까지 2 Day Cycle 사례를 중심으로 우리 건설산업의 공기 경쟁력 향상에 대하여 살펴보았다. 필자의 생각으로는 골조 2 ~ 3 Day Cycle은 국내에서 충분히 적용 가능하다고 판단되며 누가 이러한 시도를

먼저 하는가가 그 회사의 경쟁력이 될 것이라고 확신한다. 30층 짜리 아파트의 현재 국내의 공기가 3년 이상이나, 이를 1년에 완료할 때 그 경쟁력은 타의 추종을 불허 할 것이기 때문이다.

현재 미국에서 2 Day Cycle을 수행하고 있는 코어 인력을 국내에 데리고 와서 장소만 미국과 한국이 바뀐 상태의 활동 무대를 그들에게 제공하고 지원을 하면 될 것이라는 등과 같이 완전히 발상을 달리하는 사고가 필요하다.

필자가 본고에서 언급한 몇 가지 사항들은 다소 무리가 있는 부분이 있을지는 모르나, 중요한 것은 우리는 선진국에 비해 많이 뒤쳐져 있고 그러한 우리 자신에 대해 잘 모르고 있다는 사실이다. 우리 건설산업은 끊임없는 개혁과 혁신의 노력이 필요하다. 이러한 혁신은 공기 단축이 부실로 여겨지던 잘못된 패러다임을 불식하고 공기 단축이 경쟁력의 원천이요, 건설 기술의 선진화의 첩경이라는 인식에서부터 시작되어야 하겠다.

아울러 초고층 주거 건물의 구조 시스템 선택에 있어 경제성, 시공성, 주거성 등을 고려한 올바른 선택이 되고 더 이상 일부 이익 집단의 이해 관계가 작용하는 오도된 선택이나 선전이 바로 잡혀지기를 바라며 구조 기술자들의 분발을 촉구하는 바이다.

아무쪼록 본고가 건설 공사의 선진화에 조그마한 보탬이 되었으면 하는 바람과 많은 사람들이 이에 대한 관심과 연구 개발에 관심을 갖기를 기대한다. □

참고문헌

1. Steven Furgerson, 2000, "A 2-day cycle using timber form work, 'i'd like to see that!", Concrete Journal 2000(march).
2. Grossman, J. S., 1986, "Two-day construction cycle for high-rise structures based on use of preshores", Concrete Construction 1986(march), pp. 307~312.
3. Grossman, J. S., 1990, "Slender Concrete Structures-The New Edge", ACI Structural Journal 87(No.1), pp.39~52.

(※ 2000년 9월 7일 한국건설관리학회 주관으로 건설회관에서 개최된 2 Day Cycle 공법 세미나를 www.hanmiparsons.com의 정보광장에서 실황으로 보실 수 있습니다.)