

가정용 정수시스템의 바이러스 제거

김영진[†] · 오남순* · 정문호**

웅진코웨이(주) 수질연구소
*공주대학교 식품공학과
**서울대학교 보건대학원

Removal of Virus in Home Drinking Water Treatment Systems

Young Jin Kim[†], Nam Soon Oh* and Moon Ho Chung**

Woongjin Coway, Water Quality Institute

*Department of Food Science and Technology, Kongju National University

**School of Public Health, Seoul National University

(Received 3 November 2000 ; Accepted 8 December 2000)

ABSTRACT

Reverse osmosis filtration(RO) system and ultrafiltration(UF) system are principally used for domestic home drinking water treatment systems. The object of this study is to make a comparison between two systems in terms of their abilities to remove RNA coliphage Q β as an indicator of pathogenic enteroviruses. The virus removal ratio of RO system was 99.999%, which was higher than EPA virus treatment guideline(99.99%). In the course of filtration, removal ratios of sediment filter, pre-carbon filter, reverse osmosis membrane and post-carbon filter were 75.000%, 93.208%, 99.997% and 99.999%, respectively. In case of UF system, virus removal ratio was 99.708%. Removal ratios of sediment filter, pre-carbon filter, post-carbon filter and ultrafiltration membrane were 71.038%, 91.530%, 98.283% and 99.708%, respectively, in UF steps. Therefore, RO system is more effective than UF system in virus removal.

Keywords : reverse osmosis, ultrafiltration, activated carbon, coliphage, enterovirus

I. 서 론

1960년대 초 파리의 먹는물에서 처음으로 장바이러스가 분리되었으며,¹⁾ 곧이어 루마니아와 러시아에서도 발표되었다.^{2,3)} 그후 먹는물의 바이러스 오염에 대해 각국에서 발표되었다.^{4,8)}

우리 나라에서도 1997년 수도물에서 장바이러스의 일종인 poliovirus가 분리되어 사회적으로 많은 관심을 불러일으켰다.⁹⁾ 국내에서 분리된 장바이러스는 폴리오, 콕사키, 에코 바이러스 등이 있으며 이들은 어린이들에게 소아마비, 무균성뇌수막염을 발병시키는 것으로 알려져 있다. 이외에도 위장염과 인두염을 일으키는 아데노바이러스, 위장염을 일으키는 로타바이러스 등이 보고되

고 있다.¹⁰⁾

이러한 장바이러스는 세균과 비교하여 정수 처리과정에서 불활성화 또는 제거되기 어려우며 또한 환경 중에서 세균보다 장기간 생존한다고 알려져 있다. 또한 미국 유리 염소의 권장농도인 0.5 mg/l를 유지하는 먹는물에서도 바이러스가 검출된다는 보고가 있다.¹¹⁾

먹는물에 존재하는 바이러스의 농도는 0.0005~0.87PFU(plaque forming unit)/l로 매우 낮지만¹²⁾ 바이러스는 최소 감염 단위가 낮기 때문에 저농도의 바이러스 오염도 무시할 수 없으며, 최소 감염 단위(주민의 1%가 감염될 양)의 연구에 의하면 장바이러스는 1~2PFU 정도의 소량으로 감염을 일으킬 수 있는 것으로 알려져 있다.^{13,14)}

따라서 본 연구의 목적은 국내에서 가정용 정수시스템으로 주로 채택되고 있는 역삼투압 정수시스템과 한외여과 정수시스템의 바이러스 제거 여부를 확인하며, 또한 두 여과시스템과의 바이러스의 제거효율을 비교

[†]Corresponding author : Water Quality Institute, Woongjin Coway
Tel: 02-2209-2327, Fax: 02-2209-2328
E-mail: yjkim@coway.co.kr

하는데 있다.

II. 실험재료 및 방법

1. Virus 및 Host

병원성 바이러스의 검출은 고도의 기술과 특별한 장비가 필요로 하기 때문에 많은 시간과 비용을 필요로 하고 있다. 본 연구에서는 병원성 장바이러스와 크기 및 구조가 유사하기 때문에 병원성 바이러스의 indicator¹⁵⁾로써 쓰이고 있는 RNA coliphage QB (ATCC23631-B1)¹⁶⁾를 사용하였으며 이 바이러스와 숙주는 미국 종균협회(ATCC)에서 입수하였다.

2. Virus culture

Host의 액체 배양에 사용된 배지는 TYG 액체배지¹⁶⁾를 수정하여 사용하였으며 배지의 조성은 다음과 같다; Bacto Tryptone, 10.0 g; Yeast extract, 1.0 g; Glucose, 1.0 g; NaCl, 8.0 g; CaCl₂ · 2H₂O, 0.3 g; 증류수, 1 L. 121°C에서 15분간 멸균하여 사용하였다. 고체 배지는 액체 배지에 agar를 1.5%, soft agar는 agar를 0.5% 첨가하여 제조하였다. 바이러스는 soft agar overlay(double agar layer; DAL) 방법을 사용하여 10¹¹PFU/ml까지 증폭 배양하였으며, feedtank에서 10⁶PFU/ml로 희석하여 시험수로 사용하였다.

3. 시험수 조제 및 Virus의 측정 방법

수돗물에 존재하는 잔류염소와 부유물질은 활성탄필터 → 활성탄필터 → UF 필터(0.01 μm)의 전처리 시스템을 통과시켜 제거하였으며, 이 통과수에 바이러스 용액을 희석하여 시험수로 사용하였다. 침전필터, 활성탄필터 및 멤브레인을 통과한 시험수는 standard plaque forming 방법을 사용하여 바이러스의 수를 측정하였다.

4. 정수 시스템의 구성

전처리 필터와 각종 여과막을 Fig. 1과 같이 설치한 후 먹는물 관리법¹⁷⁾에 따라 시험수를 100 l 통과시켜 역삼투압 정수시스템과 한외여과 정수시스템의 각 단계별로 바이러스에 대한 제거효과를 측정하였다.

- (1) sediment filter → pre-carbon filter → R/O membrane → post-carbon filter
- (2) sediment filter → pre-carbon filter → post-carbon filter → ultrafiltration membrane

두 정수시스템의 운전조건과 사용된 필터의 제원은 Table 1과 Table 2에 나타나 있다.

Table 1. UF and RO membrane operation conditions

	UF process	RO process
Membrane pore size	0.01 μm	-
Membrane surface area	0.37 m ²	0.42 m ²
Desalination rate	-	93%
		(operating pressure 3.5 kgf/cm ²)
Material of membrane	polysulfone	polyamide
shape of membrane	hollow fiber	spiral
Pressure method	external pressure	external pressure
Filtration method	dead end filtration	cross flow
Flow rate ¹⁾	550 ml/min	150 ml/min
recovery ratio	-	27%

1) feed water Temp. : 20.0°C.

Table 2. Specifications of pre-treatment filters

	UF process	RO process
sediment filter pore size (μm)	5	5
pre-carbon filter mesh size	12×30	12×30
post-carbon filter mesh size	20×40	20×40

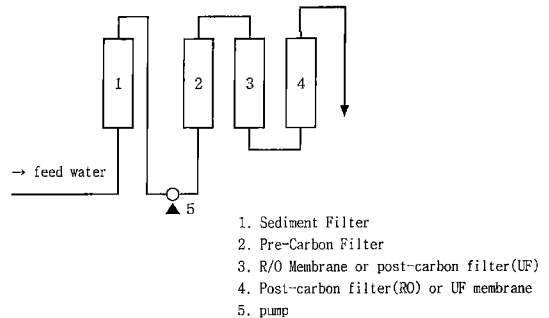


Fig. 1. Schematic diagram of filtration system.

III. 결과 및 고찰

전처리 시스템 통과 전후의 수돗물의 잔류염소를 측정 한 결과 Table 3에 나타나 있다. 활성탄필터에 의한 잔류염소의 분해는 통과 유속과 밀접한 관계가 있으나¹⁸⁾ 2단의 활성탄필터를 갖는 본 실험의 전처리 시스템의 통과 유속인 550 ml/min에서는 잔류염소가 모두 제거되고 있다.

역삼투압 정수시스템과 한외여과 정수시스템에서의 전체 시스템 및 각 단계별 바이러스의 제거율이 Table 4와 Table 5에 나타나 있다. 시스템 전체의 제거율은

Table 3. Total chlorine concentrations in tap water and testing water

	Tap water (before pre-treatment system)	Testing water (after pre-treatment system)
Total chlorine (mg/l)	0.23	ND

*ND : not detected.

역삼투압 정수시스템이 99.999%로 EPA 기준인 99.99%를 초과하고 있으나 한외여과 정수시스템은 99.708%로 기준에 미달하고 있다.

두 시스템 모두 침전필터를 통과한 후의 제거율은 71.038~75.000%로 사용된 필터의 기공인 5 μ m에 비하면 높게 나타나고 있는데 이것은 sieve 효과 이외의 바이러스입자와 침전필터사이의 상호작용에 의한 것으로 생각된다.¹⁹⁾

역삼투압 정수시스템의 경우 pre-carbon filter를 통과한 후의 제거율은 93.208%, 한외여과 정수시스템에서는 pre-carbon filter와 post-carbon filter 통과후 각각 91.530%와 98.283%의 높은데 이는 바이러스 입자가 활성탄 표면에 부착에 의한 것으로 판단된다.²⁰⁾

RO 멤브레인의 제거율은 99.997%로 EPA 기준을 초과하고 있으나 Masahiro 등²¹⁾이 발표한 자료에 의하면 R/O 멤브레인 보다 염제거율이 낮은 NF 멤브레인의 제거율인 10-6.3보다 낮게 나타나고 있으며 이것은 멤브레인 module의 leak나 비정상적인 큰 기공에 기인하

는 것으로 생각된다.²²⁾

또한 UF 멤브레인의 경우에는 사용된 module의 기공이 0.01 μ m(10 nm)로 Q β coliphage의 크기인 25 nm 비해 차이가 없어 기공의 분포가 UF 정수시스템의 바이러스 입자 제거에 절대적인 성능을 미칠 수 있다.¹⁹⁾ 따라서 UF 정수시스템으로 바이러스를 효과적으로 제거하기 위해서는 좀더 작은 기공을 갖거나 기공의 분포가 일정한 module을 선택하는 것이 필요할 것으로 판단된다.

IV. 결 론

병원성 장바이러스의 indicator로 사용되고 있는 RNA coliphage Q β 를 이용하여 국내에서 가정용 정수시스템으로 주로 사용되고 있는 역삼투압 정수시스템과 한외여과 정수시스템의 단계별 제거율 및 두 시스템의 효율을 비교하였다.

역삼투압 정수시스템의 전체적인 virus 제거율은 99.999%이었고 각 단계별로는 sediment filter를 통과한 후에는 제거율이 75.000%, pre-carbon filter는 93.208%, 역삼투압 멤브레인 및 post-carbon filter는 각각 99.997% 및 99.999%의 제거효율을 나타냈다.

한외여과 정수시스템의 전체적인 virus 제거율은 99.708%이었고 각 단계별로는 sediment filter를 통과한 후에는 제거율이 71.038%, pre-carbon filter 및 post-carbon filter는 각각 91.530% 및 98.283%이었다. 또한

Table 4. Removal of virus in Reverse osmosis filtration system

		After sediment filter	After pre-carbon filter	After R/O membrane	After post-carbon filter
Run1	PFU/ml	125 \times 10 ⁴	45 \times 10 ⁴	163	65
	Removal ratio(%)	76.415	91.509	99.997	99.999
Run2	PFU/ml	140 \times 10 ⁴	27 \times 10 ⁴	150	87
	Removal ratio(%)	73.585	94.906	99.997	99.998

*PFU in feed water : 5.3 \times 10⁶ PFU/ml.

$$R = \left(1 - \frac{N_f}{N_o}\right) \times 100$$

R = removal ratio.

N_f = the concentration of virus contained in the filtered water.N_o = the concentration of virus contained in the feed water.**Table 5.** Removal of virus in Ultra-filtration system

		After sediment filter	After pre-carbon filter	After post-carbon filter	After UF membrane
Run1	PFU/ml	160 \times 10 ⁴	55 \times 10 ⁴	95 \times 10 ³	14 \times 10 ³
	Removal ratio(%)	69.811	89.663	98.208	99.736
Run2	PFU/ml	147 \times 10 ⁴	35 \times 10 ⁴	87 \times 10 ³	17 \times 10 ³
	Removal ratio(%)	72.264	93.396	98.358	99.679

한외여과 멤브레인 통과 후에는 99.708%의 제거율을 보였다.

따라서 두 정수시스템 중 역삼투압 정수시스템만이 EPA 바이러스 처리효율 guideline인 99.99%를 만족시키는 것으로 나타나고 있어 역삼투압 정수시스템이 바이러스 제거에 보다 효과적이라고 판단된다.

참고문헌

- 1) Coin, L.: Modern microbiological and virological aspects of water pollution : In Advances in Water Pollution Research, Jaag, O.(ed), pp.1-10, Pergamon Press, London, 1966.
- 2) Nestor, I. and L. Costin: Presence of certain enteroviruses(coxsackie) in sewage effluents and river waters of Romania. *J. Hyg. Epidemiol. Microbiol. Immunol.* **20**, 137-149, 1976.
- 3) Rabyshko, E. V.: Certain problems of the circulation of enteroviruses in the environmental objects. *Gig. Sanit.* **39**, 105-106, 1974.
- 4) Melnick, J. L. and C. P. Gerba: Viruses in surface and drinking waters. *Environ. Intl.* **7**, 3-7, 1982.
- 5) American Water Works Association Committee. Committee Report: Viruses in drinking water. *J. Amer. Water Works Assoc.* **71**, 441-444, 1979.
- 6) Toranzos, G. A., H. Hanssen and C. P. Gerba: Occurrence of enteroviruses and rotaviruses in drinking water in Colombia. *Wat. Sci. Techn.* **18**, 109-114, 1986.
- 7) Rose, J. B., C. P. Gerba, S. N. Singh, G. A. Toranzos and B. Keswick: Isolation of entero- and rotaviruses from a drinking water treatment facility. *J. Amer. Water Works Assoc.* **78**, 56-61, 1986.
- 8) Lippy, E. C. and S. C. Waltrip: Waterborne disease outbreaks-1946-1980: a thirty-five-year perspective. *J. Amer. Water Works Assoc.* **76**, 60-67, 1984.
- 9) 김상중 : 수돗물 마시다 위장염 걸릴라, 주간동아, **214**, 32-35, 1999.
- 10) Dolin, R., J. J. Treanor and P. Madore: Novel agents of viral gastroenteritis. *J. Infect. Dis.*, **155**, 365-371, 1987.
- 11) Payment, P., M. Trudel and R. Plante: Elimination of viruses and indicator bacteria at each step of treatment during preparation of drinking water at seven water treatment plants. *Appl. Environ. Microbiol.* **49**, 1418-1428, 1985.
- 12) Charles P. Gerba and Joan B. Rose: Viruses in Source and Drinking Water : In Drinking Water Microbiology, Gordon A. McFeters (ed), pp. 385-401, Springer-Verlag, NY, 1990.
- 13) Ward, R. R. and E. W. Akin: Minimum infectious dose of animal viruses. *CRC Crit. Rev. Environ. Contr.* **14**, 297-310, 1984.
- 14) Ward, R. L., D. I. Bernstein and E. C. Young: Human rotavirus studies in volunteers of infectious dose and serological response to infection. *J. Infect. Dis.* **154**, 871-877, 1986.
- 15) Kamoko, N. and Oghaki, S.: RNA coliphage Q β as a bioindicator of the ultraviolet disinfection efficiency. *Wat. Sci. Tech.*, **21**(3), 227-231, 1989.
- 16) Kensuke Horiuchi and Sachiko Matsuhashi : Three Cistrons in Bacteriophage Q β . *Virology* **42**, 49-60, 1970.
- 17) 환경부 : 정수기의 기준·규격 및 검사기관 지정고시, 1998.
- 18) Kim, Y. J., Y. G. Kim and M. H. Chung: A Study on the TOC Adsorption and Heterotrophic Bacterial Growth in Granular Activated Carbons. *Kor. J. Env. Hlth. Soc.*, **25**(4), 15-19, 1999.
- 19) Christopher Dickenson: FILTERS and FILTRATION HANDBOOK(3rd ed), Elsevier Advanced Technology, Oxford, 1991.
- 20) Frank N. Kemmer: The NALCO Water Handbook(2nd ed), p17.1, McGraw-Hill, New York, 1988
- 21) Masahiro Otaki, Kazuyoshi Yano and Shinichiro Ohgaki: VIRUS REMOVAL IN A MEMBRANE SEPARATION PROCESS. *Wat. Sci. Tech.*, **37**(10), 107-116, 1998.
- 22) Urase, T., K. Yamamoto and S. Ohgaki: Effect of pore structure of membrane and module configuration on virus retention. *J. Membrane Sci.*, **115**, 21-29, 1996.