

## 제 III 사다리형 디지털필터 형태의 광섬유필터 설계법

정회원 이 채 욱\*

### Optical Fiber Filter Design Method Based on III Type Ladder Digital Filter

Chae-Wook Lee\* *Regular Member*

#### 요 약

사다리형 디지털필터는 일반적으로 IIR 필터의 직접형, 병렬형 또는 종속형과 비교하여 주파수응답 감도가 뛰어나기 때문에 최근 많이 이용되고 있다. 사다리형 디지털필터는 모델의 형식에 따라 연분수 전개가 다르고 주어지는 전달함수에 따라 실현 가능한 형식과 불가능한 형식이 있다.

본 논문에서는 연분수 형태의 제 III 사다리형 디지털필터를 모델로 하여 방향성 결합기와 광섬유를 이용한 사다리형 광섬유필터의 실현조건과 설계방법을 논하였다.

#### ABSTRACT

Techniques for synthesizing digital ladder structures have recently been studied because of their apparent frequency response insensitivity compared to the standard direct, parallel or cascade forms of IIR filters. The digital ladder filter has the different continued fractional expansions due to the types of ladder filter and it can or cannot be realized by given transfer function.

In this paper, considering the III type of ladder digital filter, we design the formulae and the condition of realization for optical ladder filter using optical fibers and directional couplers.

#### I. 서론

최근 초고속 및 대용량의 통신을 위하여 완전 광통신(all optical communication)에 대한 연구가 각광을 받고 있다. 특히 광섬유와 방향성결합기를 이용한 광지연선 신호처리(optical delay line signal processing)는 광대역 및 완전 광통신을 동시에 수행할 수 있는 도구로서 많은 분야에 응용이 되고 있다<sup>1-6</sup>.

방향성결합기를 이용한 사다리형 디지털 필터는 그 설계공식도 확립되어 있고, 직접형 구성 혹은 종속형 구성과 비교하여 저감도로 되는 것으로 알려져 있다. 또한 사다리형 디지털 필터는 각각의 모델의 형태에 따라 연분수 전개가 달라지고, 모델의 형

태는 4가지 형식으로 나누어져 있다<sup>7</sup>.

광섬유필터에서는 기본 구성요소인 방향성결합기의 특성으로 입력신호는 광강도에 의해 처리되기 때문에 방향성결합기의 결합계수( $= a$ )는 0 과 1 사이의 값만 취할 수 있고, 광의 분기소자로 이용할 경우 신호 광은  $j\sqrt{a}$  와  $\sqrt{1-a}$  로 분배된다. 이와 같은 제약조건 때문에 광섬유필터는 통상의 디지털 필터와는 다른 설계법을 확립시킬 필요가 있다.

저자는 이미 제I 및 제II사다리형 디지털 필터를 모델로 하여 방향성결합기와 광섬유를 이용한 광섬유필터의 설계법을 발표하였다<sup>8,9</sup>. 본 논문에서는 제III 사다리형의 디지털 필터를 모델로 하여 방향성결합기와 광섬유를 사용할 경우, 광신호 전력의 효율 면에서 최적인 광섬유필터의 설계법을 제안하

\* 대구대학교 정보통신공학부(cwlee@biho.taegu.ac.kr)

논문번호 : 00245-0704, 접수일자 : 2000년 7월 4일

※본 연구는 2000학년도 대구대학교 학술연구비 지원에 의하여 연구되었음.

고, 그 때의 실현조건을 도출한다.

### II. 필터의 구성요소

여기서는 지연소자, 가산·분기소자, 승산소자 등 사다리형 광섬유필터의 기본 구성요소에 대해서 간단히 기술한다. 우선 단위 지연소자는 광섬유를 이용하여 표시하기로 한다. 굴절율 1.5인 광섬유의 전파지연은  $5ns/m$  이다. 단위 시간지연을  $z^{-1}$  로 표시한다고 하면 이 소자의 입출력 관계는 다음과 같다.

$$E_2 = E_1 z^{-1}$$

가산·분기 소자는 그림 1의 방향성결합기를 이용하여 만들 수 있다. 이때 입출력 관계는 다음과 같이 주어진다<sup>[10,11]</sup>.

$$\begin{bmatrix} E_3 \\ E_4 \end{bmatrix} = \begin{bmatrix} \sqrt{1-a} & j\sqrt{a} \\ j\sqrt{a} & \sqrt{1-a} \end{bmatrix} \begin{bmatrix} E_1 \\ E_2 \end{bmatrix}$$

여기서  $a(0 \leq a \leq 1)$ 는 방향성결합기의 결합계수이고,  $(E_1, E_2)$ 와  $(E_3, E_4)$ 는 각각 입력과 출력의 전체 진폭이다. 방향성결합기로부터 입력  $(E_1, E_2)$ 와 출력  $E_3$ 를 이용하여 광의 가산소자를 구성하고, 입력  $E_1(E_2=0)$ 과 출력  $E_3, E_4$ 를 이용하여 광의 분기소자를 구성한다.

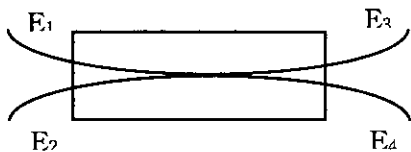


그림 1. 방향성 결합기

승산 소자는 방향성결합기를 2단 접속하면 승산 계수를 얻을 수 있다. 편의상 승산소자를 그림 2로 표시한다. 여기서 승산계수를  $A$ 의 범위는

$$-1 \leq A \leq 1$$

와 같이 된다.

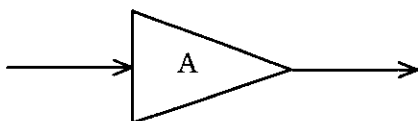


그림 2. 승산소자

### III. 제 III 사다리형 광섬유필터의 설계

사다리형 디지털 필터의 설계방법에 대해서는 이미 알려져 있고 연분수의 형식에 따라 여러 종류의 회로구성으로 나누어진다<sup>[7]</sup>. 여기서는 Mitra의 논문 중 제 III 사다리형 디지털 필터를 모델로 하여 방향성결합기와 광섬유를 이용한 광섬유필터의 설계법에 대하여 논하기로 한다.

신호의 분기, 가산 및 승산을 실행하는 전기회로를 II장에서 논한 각종의 광소자로 대신한 사다리형 광섬유필터를 고찰의 대상으로 하여 그 설계의 실현조건 및 설계방법에 대하여 논한다. 단, 회로의 단순화를 고려하여 신호의 분기 및 가산에 이용하는 방향성결합기는 모두 동일하게 하여 그 결합계수를  $a$  로 한다.

희망하는 전달함수

$$F_{D,n}(z) = \frac{h_{n,0}z^n + h_{n,1}z^{n-1} + \dots + h_{n,n}}{g_{n,0}z^n + g_{n,1}z^{n-1} + \dots + g_{n,n}}$$

에 대하여 그 정수 배( $=a$ ), 즉

$$F_n(z) = aF_{D,n}(z) = \frac{a \sum_{i=0}^n h_{n,i} z^i}{\sum_{i=0}^n g_{n,i} z^i} \quad (1)$$

or  $F_n(z^{-1})$

의 실현을 생각한다. 정수 배의 전달함수는 본래의 전달함수의 주파수특성과 동일하다. 이때 광신호의 에너지를 최대한 유효하게 이용하는 것을 고려하여  $a(>0)$ 를 최대로 하는 설계법의 도출을 목표로 한다.

그림 3에 제 III 사다리형 필터를 모델로 설정한 사다리형 광섬유필터의 기본회로를 표시한다. 각각의 전달함수는 다음과 같이 주어진다.

$$\begin{aligned} H_{A0}(z) &= \sqrt{a(1-a)}A_0 + \sqrt{a(1-a)}T(z) \\ -H_A(z) &= \frac{1}{\sqrt{a(1-a)}A + T(z)} \\ -H_B(z) &= \frac{1}{\sqrt{a(1-a)}B + T(z)} \end{aligned} \quad (2)$$

그림 3의 기본회로를 이용하여 그림 4에 본 논문에서 해석하고 있는 사다리형 광섬유필터를 보인다. 광섬유필터의 기본회로의 입출력 관계를 이용하여 그림 4에서 보이는 광섬유필터의 전달함수를 구하면 다음과 같이 연분수전개로 표현할 수 있다.

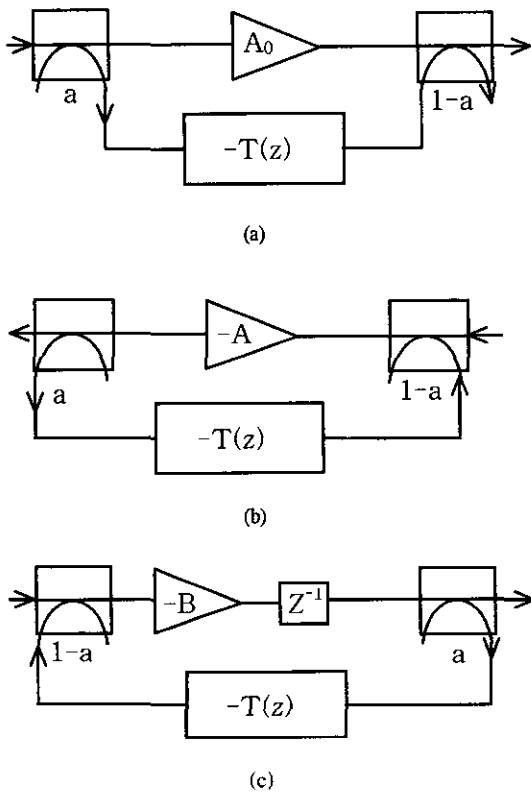


그림 3. 기본회로

$$H_n(z) = \sqrt{a(1-a)}A_0 + \frac{\sqrt{a(1-a)}}{\sqrt{a(1-a)}B_1 + \sqrt{a(1-a)}A_1 + \dots} \quad (3)$$

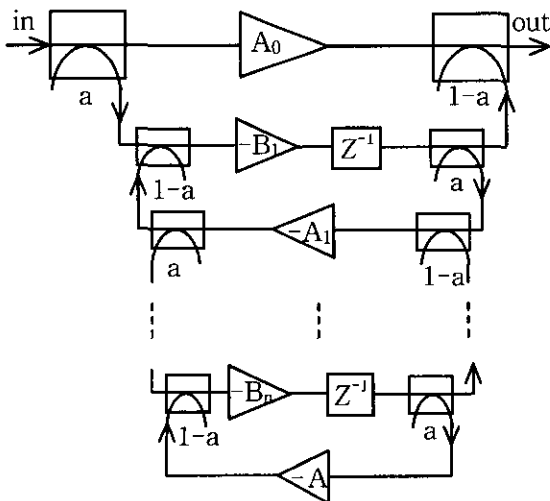


그림 4. 제 III사다리형 광섬유 필터

식(1)과 식(3)을 비교하면 다음과 같은 관계식이 성립한다.

$$F_n(z) = C_0 + \frac{1}{D_1z + \frac{1}{C_1 + \frac{1}{D_2z + \frac{1}{D_nz + \frac{1}{C_n}}}}} \quad (4)$$

식(1)과 식(4)간의 관계는 다음과 같이 표현된다<sup>[2]</sup>.

[정리 1]

식(1)의  $F_n(z)$ 에 대하여식(4)의

$C_i(i=0, 1, \dots, n)$ 와  $D_{i+1}(i=0, 1, \dots, n-1)$ 은 다음 점화식을 이용하여 축차적으로 구할 수 있다.

$$C_i = \frac{ah_{n-i,0}}{g_{n-i,0}} \quad (5)$$

$$D_{i+1} = \frac{g_{n-i,0}}{ah_{n-i-1,0}}$$

단,

$$g_{n-i-1,j} = g_{n-i,j+1} - \frac{g_{n-i,0}h_{n-i-1,j+1}}{h_{n-i-1,0}}$$

$$h_{n-i-1,j} = h_{n-i,j+1} - \frac{h_{n-i,0}g_{n-i,j+1}}{g_{n-i,0}}$$

$$j = 0, 1, \dots, n-i-1 \quad (6)$$

이다. 그리고  $h_{m,i} = g_{m,i} = 0$  ( $i > m$ ) 으로 정의한다.

$F_n(z)$ 의 연분수전개를 실현하는 그림 4의 사다리형 광섬유필터의 승산기계수  $A_i(i=0, 1, \dots, n)$ 와  $B_i(i=1, 2, \dots, n)$ 는 식(3)과 (4)를 비교하면 다음과 같이 나타낼 수 있다.

$$A_0(a) = \frac{C_0}{\sqrt{a(1-a)}} \quad (7)$$

$$A_i(a) = \frac{1}{C_i} \quad (8)$$

$$B_i(a) = \frac{1}{a(1-a)D_i}$$

다음은 사다리형 광섬유필터의 실현조건에 대하여 검토한다. 주어진 전달함수가 안정하고 물리적으로 실현 가능하다고 하더라도 광섬유필터는 고유의 제약이 있기 때문에 항상 실현된다고는 할 수 없다. 사다리형 광섬유필터가 실현가능하기 위한 필요충분

조건은 주어진 전달함수가 연분수전개가 가능해야 함은 물론이고, 필터의 모든 승산계수가 1과 -1의 사이에 있기 위한 방향성결합기의 계수  $a(0 \leq a \leq 1)$ 가 존재하여야 한다.

우선  $|A_0(a)| \leq 1$  이 되기 위한 필요충분조건은 식(5)와 식(7)로부터

$$|A_0(a)| = \left| \frac{ah_{n,0}}{\sqrt{a(1-a)}g_{n,0}} \right| \leq 1$$

로 주어진다. 혹은 등가적으로 다음과 같이 표현할 수 있다.

$$a \leq L_0(a), \text{ 단}$$

$$L_0(a) \equiv \left| \frac{\sqrt{a(1-a)}g_{n,0}}{h_{n,0}} \right| \quad (9)$$

같은 방법으로  $|A_i(a)| \leq 1 (i=1, 2, \dots, n)$ 에 대한 필요충분조건을 구하면 다음과 같이 주어진다.

$$|A_i(a)| = \left| \frac{g_{n-i,0}}{ah_{n-i,0}} \right| \leq 1, \quad i=1, 2, \dots, n$$

즉, 다음과 같이 표현할 수 있다.

$$K_i \leq a (\leq L_0(a)), \quad (10)$$

단,  $K_i \equiv \left| \frac{g_{n-i,0}}{h_{n-i,0}} \right|, \quad i=1, 2, \dots, n$

한편  $|B_i(a)| \leq 1 (i=1, 2, \dots, n)$ 에 대한 필요충분 조건은 다음과 같이 주어진다.

$$|B_i(a)| = \left| \frac{ah_{n-i,0}}{a(1-a)g_{n-i+1,0}} \right| \leq 1, \quad i=1, 2, \dots, n$$

즉, 다음과 같이 표현할 수 있다.

$$a \leq L_i(a), \quad (11)$$

단,  $L_i(a) \equiv \left| \frac{a(1-a)g_{n-i+1,0}}{h_{n-i,0}} \right|$   
 $i=1, 2, \dots, n$

그런데, 식(9) ~ (11)로부터 회로가 실현가능하기 (정수  $a$ 가 존재하기) 위한 필요충분조건으로 다음 식이 성립하여야 한다.

$$K_i \leq L_j(a), \quad i=1, 2, \dots, n, \quad (12)$$

$j=0, 1, \dots, n$

위의 식을  $a$ 에 대하여 정리하면

$$\sqrt{a(1-a)} \geq \left| \frac{g_{n-i,0}h_{n,0}}{g_{n,0}h_{n-i,0}} \right| \equiv G_{i,0}, \quad (13)$$

$i=1, 2, \dots, n$

$$a(1-a) \geq \left| \frac{g_{n-i,0}h_{n-j,0}}{g_{n-j+1,0}h_{n-i,0}} \right| \equiv G_{i,j}, \quad (14)$$

$i, j=1, 2, \dots, n$

로 된다. 이러한 부등식이 성립하는  $a(0 \leq a \leq 1)$ 가 존재하기 위해서는 다음의 조건이 필요하다는 것을 쉽게 알 수 있다.

$$G_{i,0} \leq 1/2, \quad i=1, 2, \dots, n \quad (15)$$

$$G_{i,j} \leq 1/4, \quad i, j=1, 2, \dots, n$$

한편, 식(15)가 성립할 때 식(12)를 만족하는  $a$ 가 존재하기 위한 필요충분조건은 다음과 같이 주어진다.

$$a_{\min} \leq a_{\max} \quad (16)$$

단,

$$a_{\min} \equiv \max_{1 \leq i, j, k \leq n} \left\{ \frac{1 - \sqrt{1 - 4G_{i,j}}}{2}, \frac{1 - \sqrt{1 - 4G_{k,0}^2}}{2} \right\} \quad (17)$$

$$a_{\max} \equiv \min_{1 \leq i, j, k \leq n} \left\{ \frac{1 + \sqrt{1 - 4G_{i,j}}}{2}, \frac{1 + \sqrt{1 - 4G_{k,0}^2}}{2} \right\} \quad (18)$$

로 주어진다. 위의 식으로부터 다음의 관계식이 성립하는 것을 알 수 있다.

$$a_{\min} \leq 1/2, \quad a_{\max} \geq 1/2$$

다음은  $a$ 의 최대값  $a_{\max}$ 를 결정하는 최적 결합 계수  $a_{opt}$ 와 그 때의  $a_{\max}$  값을 도출한다. 식(9)와

(11)로부터  $a \leq \min_{0 \leq i \leq n} \{L_i(a)\}$  이므로  $a$ 의 최대값  $a_{\max}$ 는

$$a_{\max} = \max_{a_{\min} \leq a \leq a_{\max}} \min_{0 \leq i \leq n} \{L_i(a)\} \quad (19)$$

로 주어진다.

그런데 식(14)로부터  $\min_{0 \leq i \leq n} \{L_i(a)\}$ 는 각각  $L_1(a) \sim L_n(a)$  중에서 하나의 값으로 주어진다. 이를 알 수 있다. 따라서

$$L_i(a) \equiv \min_{1 \leq i \leq n} \{L_i(a)\} = \left| \frac{a(1-a)g_{n-i+1,0}}{h_{n-i,0}} \right| \quad (20)$$

로 정의하면 식(19)에서  $\alpha_{\max}$ 는

$$\alpha_{\max} = \max_{\alpha_{\min} \leq a \leq \alpha_{\max}} \min \{L_0(a), L_i(a)\} \quad (21)$$

로 된다.

$\min \{L_0(a), L_i(a)\}$ 의 관계로부터,  $L_0(a)$ 와  $L_i(a)$  간의 교점  $x(i), y(i)$  ( $x(i) \leq y(i)$ )는

$$x(i) = \frac{1 - \sqrt{1 - 4\hat{G}(i)^2}}{2}$$

$$y(i) = \frac{1 + \sqrt{1 - 4\hat{G}(i)^2}}{2}$$

로 주어진다. 여기서  $\hat{G}(i)$ 는 다음과 같이 구할 수 있다.

$$\sqrt{a(1-a)} = \left| \frac{g_{n,0}h_{n-i,0}}{g_{n-i+1,0}h_{n,0}} \right| \equiv \hat{G}(i) \quad (22)$$

이때, 교점  $x(i), y(i)$ 의 관계는  $x(i) \leq 1/2 \leq y(i)$  그리고  $x(i) \leq 1/2, y(i) \geq 1/2$ 으로 주어진다. 여기서  $\alpha_{\min}, x \leq 1/2$  그리고  $\alpha_{\max}, y \geq 1/2$  이므로

$$\alpha_{opt} = 1/2 \quad (23)$$

$$\alpha_{\max} = \min \{L_0(1/2), L_i(1/2)\} \quad (24)$$

로 주어진다.

식 (24)로부터 이미 발표한 제I, II사다리형 광섬유필터와는 달리 본 논문에서 모델을 삼고 있는 제 III형의 광섬유필터는  $\alpha_{\min}, \alpha_{\max}$  그리고

$x(i), y(i)$  ( $i=1, 2, \dots, n$ )를 구할 필요가 없다는 것을 알 수 있다. 이는 다른 모델에 비해서 제 III형 모델의 설계 방법이 가장 간단하다는 것을 알 수 있다. 승산기계수

$A_i(a)$  ( $i=0, 1, \dots, n$ ),  $B_i(a)$  ( $i=1, 2, \dots, n$ )는 단순하게 다음의 식으로 주어진다.

$$A_0 = \frac{2\alpha_{\max}h_{n,0}}{g_{n,0}} \quad (25)$$

$$A_i = \frac{g_{n-i,0}}{\alpha_{\max}h_{n-i,0}} \quad (26)$$

$$B_i = \frac{4\alpha_{\max}h_{n-i,0}}{g_{n-i+1,0}} \quad (27)$$

이상의 내용을 요약하면 제 III 사다리형 광섬유필터의 실현조건과 설계법은 다음과 같이 된다.

[실현조건]

희망 전달함수  $F_{D,n}(z)$ 에 대하여 식(15)와 (16)이 성립할 것

[설계방법]

step 1: 식(24)로부터  $\alpha_{\max}$ 를 구한다.

$$a = 1/2, \quad a = \alpha_{\max}, \quad i=0 \text{로 둔다.}$$

step 2: 식(5)로부터  $C_i, D_{i+1}$ 를 구한다.

식(6)으로부터

$$h_{n-i-1,j}, g_{n-i-1,j} \quad (j=0, 1, \dots, n-i-1) \text{를 구한다.}$$

$i = i+1$ 로 한다.

step 3:  $i = n$ 이 될 때까지 step 2를 반복한다.

step 4: 식(25) ~ (27)로부터

$$A_i \quad (i=0, 1, \dots, n), \quad B_i \quad (i=1, 2, \dots, n) \text{를 구한다}$$

(끝).

[설계 예] 희망하는 전달함수  $H_d(z)$ 가

$$H_d(z) = \frac{4.8z^2 + 5.0345z + 0.943}{z^2 + 0.595z + 0.03}$$

와 같이 주어졌다고 하자.

우선 주어진 전달함수  $H_d(z)$ 가 실현 가능한가를 알아본다. 식(9) ~ (11)로부터

$$L_0(a) = \frac{\sqrt{a(1-a)}}{4.8}, \quad L_1(a) = \frac{a(1-a)}{2.178}$$

$$L_2(a) = \frac{0.228a(1-a)}{0.512}, \quad K_1 = \frac{0.228}{2.178}, \quad K_2 = \frac{0.03}{0.512}$$

로 된다. 그리고 식(13),(14)로부터

$$G_{1,0} = 0.4992, \quad G_{2,0} = 0.2784, \quad G_{1,1} = 0.2265, \\ G_{1,2} = 0.2339, \quad G_{2,1} = 0.126, \quad G_{2,2} = 0.1303$$

로 주어진다. 따라서 식(15)가 성립하는 것을 알 수 있다. 따라서 주어진 전달함수는 실현 가능하다.

한편 식(20)으로부터  $L_i(a) = L_2(a)$ 이므로

$$\alpha_{opt} = 0.5$$

$$\alpha_{max} = L_0(0.5) = 0.104$$

로 된다. 설계방법 step 2,3으로부터

$$h_{1,0} = 1.091, h_{1,1} = 0.799, g_{1,0} = 0.227, g_{1,1} = 0.03, h_{0,0} = 0.512, g_{0,0} = 0.03$$

로 주어진다. step 4로부터 승산기 계수는

$$A_0 = 1, B_1 = 0.906, A_1 = 1, B_2 = 0.934, A_2 = 0.585$$

로 각각 주어진다.

#### IV. 결론

광섬유필터는 초고주파, 광대역신호의 필터링처리에 많은 응용이 가능하다. 본 논문에서는 제 III 사다리형 디지털필터를 모델로 하여 광섬유와 방향성 결합기를 이용하여, 광섬유필터의 실현조건과 설계방법을 유도하였다. 설계방침으로는 광섬유필터로 희망하는 전달함수를 실현할 때, 광의 신호에너지를 최대한 유효하게 사용할 수 있도록 하였다.

제 III 사다리형 광섬유필터는 I,II형에 비하여 아주 간단한 설계법으로 되는 것을 알 수 있었고, 각 형식에 따라 그 실현조건이 다르다는 것도 확인할 수 있었다. 한편, 제 IV 사다리형 디지털필터를 모델로 하는 광섬유필터의 설계 방법은 제 II 사다리형의 설계 방법과 실현조건이 거의 유사하게 나오는 것도 알 수 있었다.

#### 참 고 문 헌

[1] O.Schwelb: "Characteristic of lattice networks and spectral filters built with 2 x 2 couplers", IEEE Journal of Lightwave Technology, vol.17, no.8, pp.1470-1480, Aug. 1999.

[2] K.Sasayama, M.Okuno and K.Habara: "Coherent optical transversal filter using silica based guides for high speed signal processing", IEEE Journal of Lightwave Technology, vol.9, no.10, pp.1225-1230, Oct. 1991.

[3] B.Moslehi: "Fiber optic filters employing optical amplifiers to provide design flexibility", Electron Lett., vol.28, no.3, pp.226-227, May. 1992.

[4] C.Vazquez, B.Vizoso, M.L.Amo and M.A.

Muriel: "Single and double recirculating delay lines as fiber optic filters", Electron Lett., vol.28, no.11, pp.1017-1019, May. 1992.

[5] G.Lenz and C.K.Madsen: "General optical all pass filter structures for dispersion control in WDM systems", IEEE Journal of Lightwave Technology, vol.17, no.7, pp.1248-1254, July. 1999.

[6] J.Capmany and J.Cascon: "Direct form I fiber optic discrete time signal processors using optical amplifiers and embedded Mach-Zehnder structures", IEEE Photon. Tec. Lett., vol.28, pp.1245-1246, Mar. 1993.

[7] S.K.Mitra and R.J.Sherwood: "Canonic realization of digital filtering using the continued fraction expansion", IEEE Trans. Audio & Electroacoustics, vol.20, no.3, pp.185-194, Aug. 1972.

[8] 이채욱, 문병현, 우홍채, "연분수전개를 이용한 사다리형 광섬유필터의 최적 설계", 한국통신학회 논문지, 제20권 3호, pp.806-814, 1995년 3월.

[9] 이채욱, "광섬유와 방향성결합기를 이용한 제II 사다리형 광섬유필터", 한국통신학회 논문지, 제 24권 2호, pp.268-273, 1999년 2월.

[10] K.P.Jackson, S.A.Newton, B.Mosleigh, M.C.C. Cutler and H.J.Shaw: "Optical delay line signal processing", IEEE Trans. Microwave Theory & Tech., vol.33, no.3, pp.193-208, March. 1985.

[11] B.Vizoso, C.Vazquez, R.Civera, M.L.Amo and M.A.Muriel: "amplified fiber optic recirculating delay lines", IEEE Journal of Lightwave Technology, vol.12, no.2, pp.294- 305, Feb. 1994.

[12] H.S.Wall: Analytic theory of continued fractions, Chelsea publishing company, Bronx, N.Y. 1948.

이 채 욱(Chae-Wook Lee)

정희원

1980년 2월 : 한국항공대학교 통신공학과 공학사  
 1987년 3월 : 동경공업대학 전기 전자공학과 공학석사  
 1990년 3월 : 동경공업대학 전기 전자공학과 공학박사  
 1990년 3월 ~ 현재 : 대구대학교 정보통신공학부 교수  
 <주관심 분야> 디지털신호처리, 광신호처리