

## 한국 전통 목구조의 구조 공학적인 이해



홍 성 길\*

### 1. 한국 전통 목구조

한국전통 목구조를 처음 대하는 구조공학자는 복잡한 접합방식과 수많은 부재이름에 다소 경원함을 느끼게 된다. 분명히 기둥과 보로 이루어진 구조시스템이나 처짐각법, 모멘트 분배법이나 매트릭스 해석법의 적용은 의미가 없으며, 그러나 매우 기본적인 직관적인 정역학 그리고 재료역학적인 접근으로 훌륭하게 전통목구조를 이해할 수 있고 주장하다면 이상하게 들릴지 모르겠다. 전통 목구조는 현재 문화재로서 그 가치를 인정될 뿐 현대 구조에 적용하기에는 생소한 분야로 생각된다. 그러나 문화재로서 가치가 있는 구조물을 호기심을 가지고 들여다 보면 선인의 지혜를 엿볼 수 있으며 현대 전통 목구조의 효율적인 보존방법의 방향을 제시할 수 있으리라 기대한다.

본 소고에서는 먼저 전체적인 구조시스템을 소개하고 그 다음 부재구조, 결합부와 단면의 크기 등에 대하여 언급하기로 한다. 즉 대표적인 전통 목구조의 평면형식, 지붕구조, 프레임, 그리고 지붕과 기둥의 연결 구조인 공포 등을 간략히 소개하기로 한다.

### 2. 구조시스템

전통 목구조가 구조공학적으로 안정성을 유지하는가 또는 지진에 잘 견딜 수 있을까? 이러한 의문은 현대구조공학체계에 익숙한 대부분의 기술자에게 종종 부딪힌다. 인방 보 형태의 골조가 전체 구조에 비해 비교적 큰 지붕구조를 어떻게 받치고 더욱이 기둥이 기단 위 초석위에 단순지지되어 횡하중에 버틸 수 있는지에 대한 해답을 위해 전체적인 시스템상의 특성과 부재와 부재의 연결방식을 살펴보면 목구조가 가지고 있는 장점을 잘 살린 저항 메커니즘이 존재함을 알 수 있다.

전통 목구조의 시스템상의 이해는 뼈대의 구조형식 또는 가구방식의 구성에 대한 분류가 필요하다. 우리나라 전통 목구조의 대표적인 결구방식은 주랑식으로 기둥을 세우고 그 위에 보를 올려 골조를 이루는 방식을 택하고 있다. 길이 방향으로는 도리와 창방 등으로 연결시켜 보통 직사각형 평면의 건물을 만들며 기둥 위에 공포를 올려 상부 지붕구조와 연결한다.(그림 1) 쉽게 설명하면 목구조는 철골구조와 프리캐스트 콘크리트 구조와

\* 정회원 · 서울대 건축학과, 교수

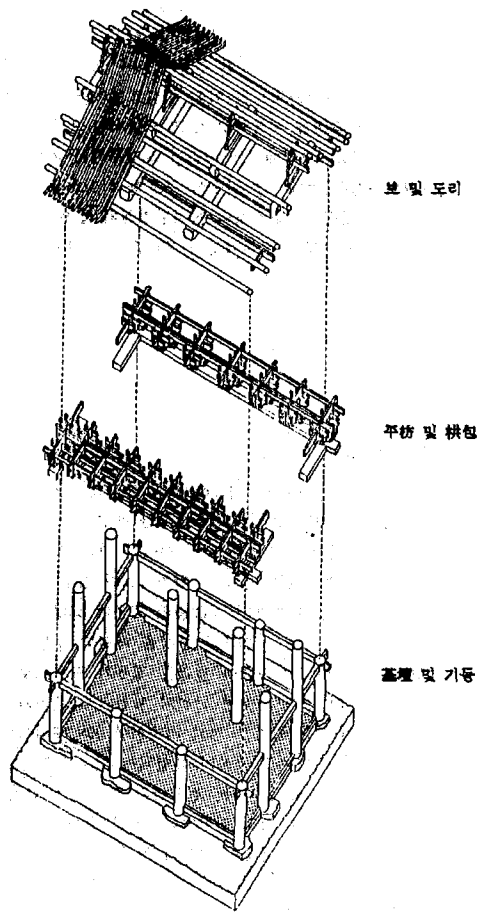
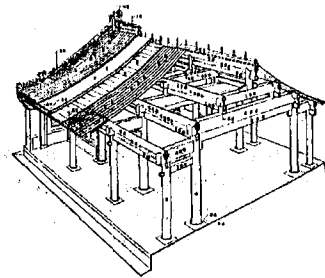


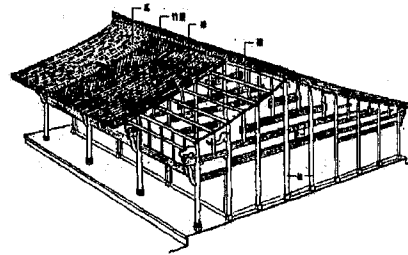
그림 1 전통 목구조 구조방식(배병선 1993)

같이 개별적인 기둥, 보 부재를 연결하여 프레임을 만든다. 이와 같은 보와 기둥의 접합상태는 완전 단순지지 또는 고정단이 아닌 중간형태이기 때문에 실제적인 상황을 고려하여 적절한 구조해석 모형이 필요하다. 문화재로 지정되어 있는 대부분의 고급건축에 이러한 방식을 택하여 내부에 기둥을 두지 않으므로 다른 목구조방식에 비하여 구조적으로 발전한 방식이다. 그 이외에 천두식, 정간식이 있으나 대표적인 전통 목구조가 대부분 주량식이므로 중요성이 크지 않다.(그림 2)

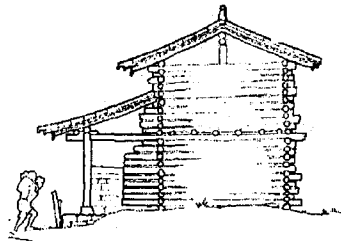
평면상의 기둥의 배치는 건물의 크기, 시대 등에 따라 다르나 대체로 정면과 측면의 테두리에 2축 대칭으로 배치된다. 이와 같이 테두리에 배치된 기둥을 외진부라고 하며 내부에 위치한 기둥을 내주라고 한다. 테두리 기둥은 창방, 중방 및 인방



檼檼式



쌍주식



井幹式

그림 2 여러가지 목구조형식(배병선1993)

으로 연결된다. 건물 내부에 배치한 내주의 역할은 주로 지붕하중의 일부를 연직 방향으로 전달하는 역할을 하며 횡하중에 대해서는 외진부 기둥과 벽체가 부담한다. 그림 3은 외진형 평면과 높은 기둥이 내부에 있는 평면형식을 보여 준다.

그림 4는 불전의 내주의 결구방식과 배열을 나타낸다. 건물이 중층이 되거나 규모가 장대해지면 경간을 줄이고 구조의 안정성을 도모하기 위해 고주를 도입하는 것이 필수적이다. 이 경우 고주의 수와 위치에 따라 하나 있으면 1고주, 중심에 있으면 삼고주, 2개이면 2고주 등으로 불리운다.

구조는 크게 몸체부, 공포, 지붕구조로 나누어 생각할 수 있다. 몸체부는 주요 골조부로 기둥과 창평방, 각종 인방재 등이 이에 속하게 되는 데 구성부재의 수도 적고 결구도 비교적 간단하게

이루어진다. 그러나 몸체부의 구조방식은 공포 및 지붕구조와 긴밀하게 연관되어 있다. 공포부는 몸체부와 지붕구조를 연결하는 주요구조 부재이다. 공포는 기둥상부에 위치하여 장식적인 의미가 클 뿐 아니라 기둥-창방으로 이루어진 형태에 직각 방향으로의 보의 결합을 다른 높이에서 처리한 접합부 구조결구방식으로 이해할 수 있다.

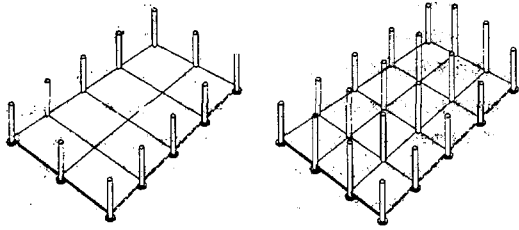


그림 3 외진주만 구성된 건물과 내고주를 가진 건물 (이필성 1999)

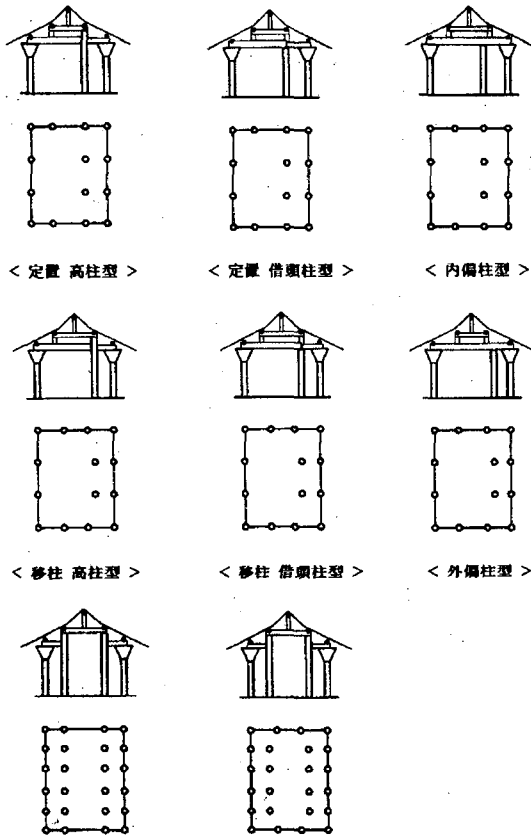
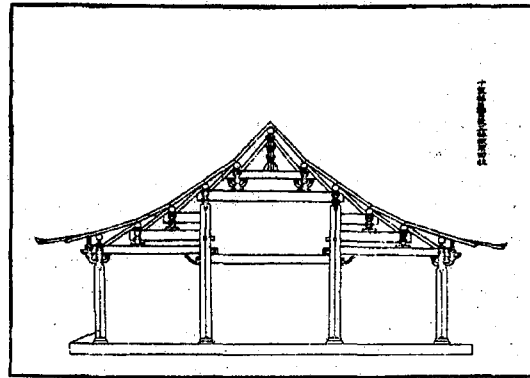


그림 4 내주배치에 따른 평면형식(이우중 1999)

### 3. 지붕구조

대부분의 전통 목구조는 측면 방향 즉, 보 방향 단면의 지붕구조로 이해가 매우 중요하다. 평면의 짧은 변 방향으로 지붕의 하중은 서까래(roof joist)에서 시작하여 여러 부재를 거쳐 대들보(大梁)를 통해 기둥으로 전달된다. 지붕구조의 대표적인 형식은 그림 5에서 보는 바와 같이 건물의 장변 방향으로 배치한 도리의 개수로 분류한다. 도리를 현재 구조에서는 purlin이라 불리는 부재로 漢字로 동(棟)이라고 한다. 가장 중요한 책임을 맡고 있는 사람을 棟梁之才라 하는 것을 보면 보와 도리의 중요성을 알 수 있다. 도리는 지붕구조의 핵심적인 위치인 주심도리(기둥 위에 위치), 종도리(지붕중앙의 최상부) 이외에 중도리가 그 사이에 몇 개 더 있느냐에 따라 3량가, 5량가, 7량가, 9량가 등으로 분류한다.



側面圖(營造法式)

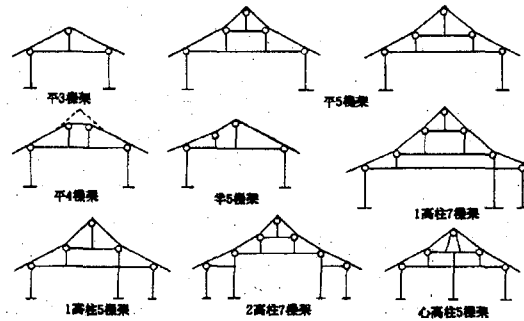


그림 5 우리나라 가구구조의 구분 (배병선 1993)

지붕구조는 지붕의 뼈대를 이루는 부분으로 기둥상부의 공포와 각종 보, 도리, 장여, 대공 가구 보강재 등이 포함된다. 하중의 경로는 기와를 받치는 서까래, 그리고 다시 서까래를 받치는 도리로 구성되어 수직 부재인 동자주 등을 통해 보에 하중이 전달되어 기둥으로 하중을 전달 시키거나 직접 장혀에 걸쳐 기둥에 하중을 전달 시킨다. 장혀는 도리의 하부에 배치된 부재로 도리를 그 하부의 공포나 동자주 등에 연결하는 역할을 하며 도리와 일체화되어 T-형보와 같은 단면형상을 갖는다. 지붕 틀은 도리의 개수와 지붕 안쪽에 위치한 높은 기둥의 유무에 따라 달라진다. 하중의 대부분이 무거운 기와와 기와아래에 있는 흙(적심토) 그리고 목구조 부재의 자중으로 이루어진다. 이러한 하중이 목재 특성에 따라 효과적으로 기둥에 전달하기 위해 서양 목구조 방식에서 찾을 수 있는 트러스 구조대신 단순 지지보를 역 피라미드식으로 차례차례 쌓아 각각 보의 지지점이 하부 보의 하중으로 작용하며 그 작용위치를 가능한 하부 보의 지지점에 가까이 배치한다. 결국 이러한 구조방식은 최하부에 위치한 대들보의 휨 모멘트의 크기를 상당히 감소시킬 수 있다.(그림 6)

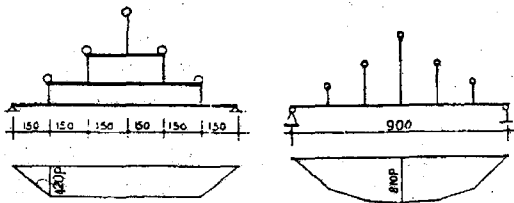


그림 6 전통 목구조의 보 부재의 하중전달방식 (울산대 1998)

그림 6의 왼쪽에서 보여주는 바와 같이 전통 목구조의 지붕구조의 하중전달 방식은 오른쪽의 보에 하중이 직접 작용하는 경우보다 대들보의 최대 모멘트가 현저하게 감소됨을 알 수 있다.

#### 4. 공포구조

공포 구조는 우리나라 전통 목구조를 이해하는데 필수적인 요소이다. 공포는 원래 기둥과 보 등의 수직과 수평 부재의 연결성을 증가시키며 처마를

내밀기 위해 고안된 구조물이다. 그런데 공포 구조가 점차 발달해감에 따라 그 구조적인 기능 뿐만 아니라 목조건물의 계획기준과 장식 등 디자인의 역할이 증시되어 그 개념은 상당히 변화하였다. 몸체부와 지붕구조의 중간에 위치하여 보를 기둥의 높이 이상으로 올리고 처마를 길게 빼어 지붕이 상대적으로 큰 전통 목구조의 조형적인 비례를 조화롭게 유지할 수 있다. 또 다른 공포의 구조공학적인 장점은 보와 도리의 경간을 줄일 수 있어 처짐과 휨 모멘트를 감소시킨다. 그러나 주요 부재의 단면이 대부분 작용 응력에 비해 크므로 부재 강도는 중요한 결정요소가 아니라 수직과 수평부재의 다채로운 결구방식에서 발달하여 부차적으로 구조 공학적인 도움을 주는 것으로 이해할 수 있다.

공포의 위치가 기둥 중심에만 배치하느냐 혹은 기둥 사이에도 있느냐에 따라 전자를 주심포 후자를 다포식이라 불리운다. 주심포의 구조적인 특징은 지붕의 하중을 공포를 통해 기둥에 직접 전달된다. 다포식은 외진부에 설치한 기둥을 연결한

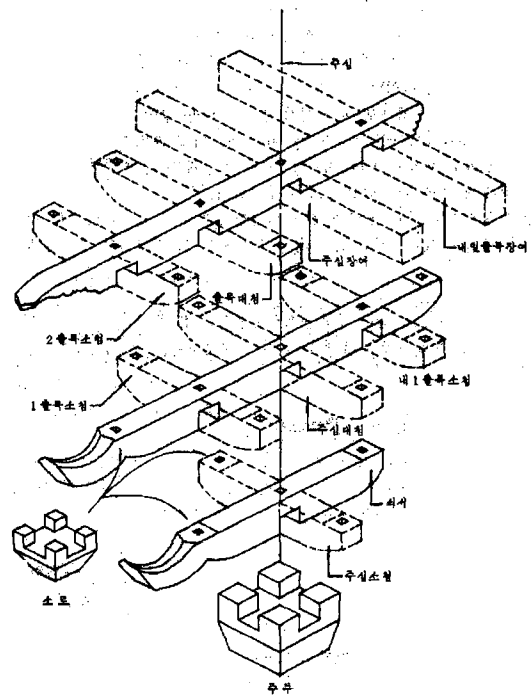


그림 7 공포구조 (장기인 1986)

창방위에 다시 평방을 배치하여 지붕하중을 주상포와 주간포를 통해 몸체부로 전달한다. 평방의 유무는 다포식과 주심포를 구분하는 중요한 구조요소이다. 또한 익공식이 있으나 기본적인 방식은 주심포와 같으나 세부수법이 다르다. 주간포 대신 화반이 있는 것으로 여기에서 자세히 다루지 않는다.

공포는 주두, 소로, 첨자, 제공으로 이루어진 접합부재의 결합체이다.(그림 7) 지붕의 하중을 피라미드식 적층하여 제공, 첨자와 소로를 통해 기둥으로 하중을 전달한다. 공포 구조에서의 힘의 전달 모형에서 소로는 상부구조부재의 단순히 지지점 역할을 하며 단변 방향의 제공과 장변방향의 첨자는 작은 캔틸레버 보로 이해할 수 있다.

이러한 구조가 구조적으로 어떠한 장점이 있는가 알아보기 위해 여러 개의 캔틸레버 보가 중첩되어 있는 시스템으로 간주하면 자동차 구조에 중요한 보로 사용되는 leaf spring의 구조적인 장점을 그대로 공포구조의 역학적인 장점으로 이해할 수 있다.

즉 그림 8에서 보는 바와 같이 leaf 스프링의 형성의 원리는 보 단면에 동일한 응력이 작용하도록 단면 이차 모멘트의 증가를 휨 모멘트의 증가 형태와 같이 취하면 단면의 폭을 선형적으로 증가하게 하던지 이를 재단하여 또는 포개 놓을 수 있다. 즉 공포가 기둥 중심에서 내밀어 받는 하중을 모든 첨자나 제공이 전 구간에 걸쳐 거의 같은 휨 응력도를 받고 있는 것이 아닐까.

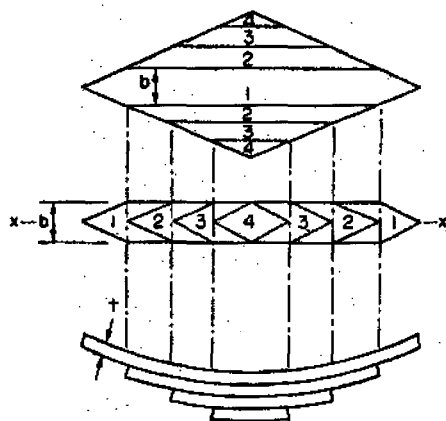


그림 8 공포구조의 역학적 이해를 위한 leaf spring 모델

## 5. 횡하중 전달구조

사각형 형태의 프레임 구조시스템의 횡하중 저항은 강접합의 골조, 트러스의 원리에 의한 새구조 그리고 끼움벽 형태가 있다. 그러나 전통 목구조의 횡하중에 대한 저항은 무엇으로 가능한가. 트러스 구조를 거의 채용하지 않았던 동양 3국의 목구조 결구전통에 따르면 결국 골조의 부분적인 반강접합 상태 그리고 골조사이에 설치한 벽체로써 횡하중에 작은 크기의 저항능력으로 어느정도 가능하다. 확인되지 않았지만 마루바닥의 다이어프램 작용으로 외진부에 설치된 기둥-평방 골조가 균등하게 횡하중에 저항할 수 있으며 평면의 안정적인 형태유지에 한 몫을 하리라 기대된다.

기둥과 창방으로 이루어진 프레임의 기본 구조를 현대구조공학의 입장에서 보면 전체 구조시스템에서 기둥과 테두리보의 역할을 한다. 횡하중에 대하여 원래의 평면형태를 안정적으로 유지하기 위한 서브 시스템이다. 기둥과 창방의 연결은 창방의 양쪽 단부를 주먹장으로 축을 내어 기둥머리에 끼워 맞추는 수법을 사용하였다. 주먹장 맞춤은 창방이 축을 낸 기둥에 단순지지로 걸쳐 모멘트 저항이 전혀 없다. 그러나 다포식 구조(공포가 기둥사이에 배치)의 경우 창방 상부에 평방이 놓이게 되어 기둥상부에 끼워놓은 테두리보의 단순 보 접합부의 상부를 지압형식으로 압력을 가해 반강접 접합부로 강성을 증가시킨다.

횡하중 저항요소로 추가적으로 중요한 요소가 있다. 공포부재의 에너지 감쇠현상은 지붕하중으로 인한 관성력의 지진하중을 하부 몸체 구조인 기둥-창방 프레임에 마치 지진격리시스템으로 작용할 수 있다. 공포구조가 여러 개의 소로와 첨자로 이루어져 외력에 대하여 접합부의 마찰력으로 에너지가 소산되어 지진력이 감쇠되어 하부에 전달된다. 한편 벽체는 심벽으로 분류된 형태로 대부분의 전통 목구조에 이용되며 재료 특성상 압축대로서 강성을 증가시킨다. 현재 실험에 의하면 기둥-창방 프레임에 비해 초기의 횡강성이 큰 값으로 나타나고 있다.

### 6. 구조공학의 접근

지금까지 전통 목구조의 구조공학적인 접근을 위해 어리숙하고 초보적인 지식체계로 여러가지 구조적인 특성을 기술하였다. 결국 전통목구조는 지붕구조를 주요구조부재에 균등히 분배시키기 위해 구조적인 켜(structural level)를 만들어 이를 수직방향으로 적층(stack)시킨 구조로 이해할 수 있다. 서까래와 도리를 통해 전달된 지붕하중은

대공, 대들보, 뿔보 등 수평재를 통해 전달되는 첫번째 구조적인 켜이다. 이는 두 번째 켜인 공포 부재를 통해 분산되고 세번째 켜인 평-창방을 통해 전달되어 최종적으로 기둥과 벽체에 전달된다. 이때 주심포식의 경우 켜의 개념대신 상부구조와 기둥이 일체화되는 경향이 강하며 조금 차이를 갖기는 하나, 조선후기에 널리 사용된 익공식과 다포식의 경우 모두 이와 같은 구조적인 켜의 개념이 적극적으로 채용된 것으로 볼 수 있다.

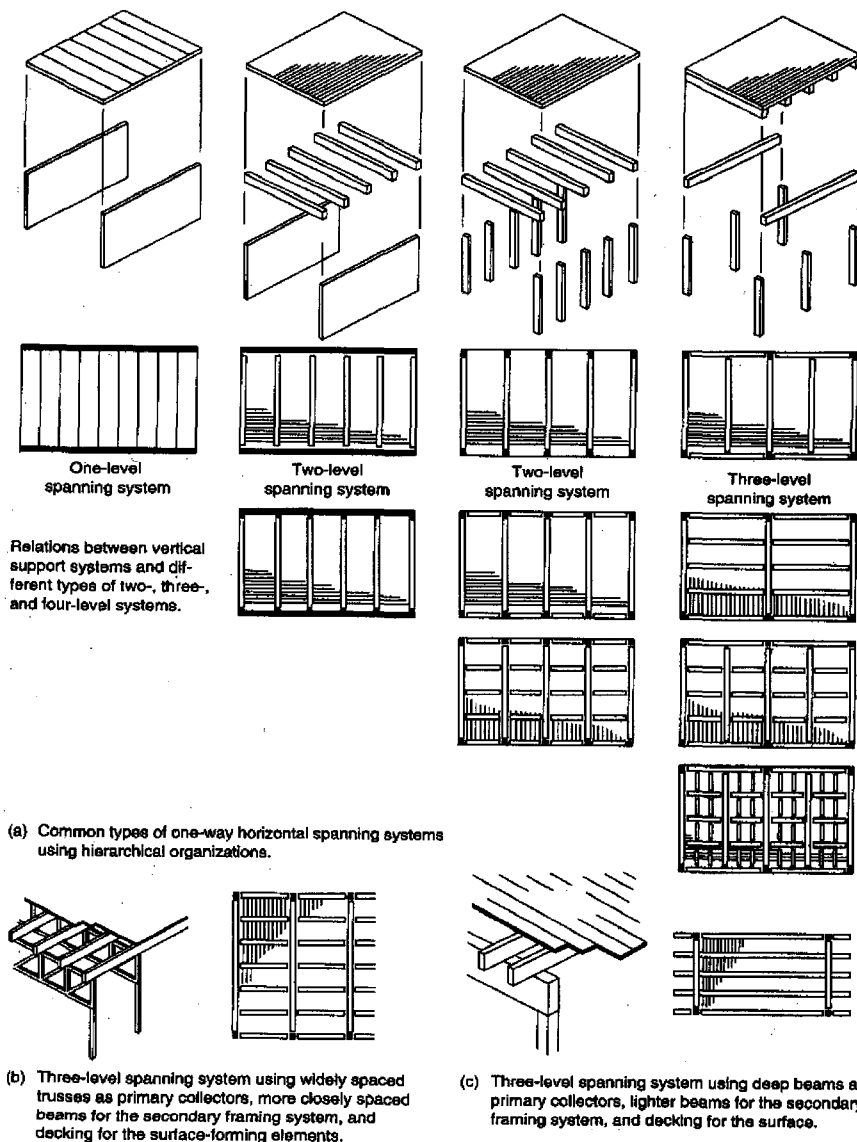


그림 9 일방향 수평구조의 하중전달체계

이를 그림 9의 서양식 일방향 시스템(one-way system)의 형식의 위계분석과 비교하면 우리나라 목구조 형식의 공포가 하중흐름의 중간위치에서 독특한 구조 부재임을 알 수 있다. 연직하중에 대한 하중전달체계에 대해서는 아직 보의 적층방식(stacking)의 구조적인 장점, 공포구조의 브라켓 방식의 하중흐름의 처리, 여타 주요 부재의 접합부 성능 평가 등 연구가 필요하다. 또한 주간포가 있는 다포식 구조형식에서 지붕구조의 하중의 흐름을 평방을 통해 전달되는 구조적인 장점, 지붕 구조형식에 따라 차이가 있는 지붕구조의 특성과 그에 따른 힘의 흐름에 대한 연구, 특히 곡선미가 아름다운 추녀 구조의 뒷뿌리의 지지형식에 대한 분석과 이에 대한 구조적인 특성을 연구할 필요가 있다.

한편 횡하중에 대해서는 하중전달의 위계가 아직도 분명하지 않다. 횡하중 전달구조요소에서 중요한 요소는 1차 구조레벨로 횡하중의 분배 방식이다. 현대 구조에서는 주로 슬래브가 이를 담당하는데 이와 같은 다이어프램의 역할을 전통 목구조에서 어느 부재가 할 수 있는가. 그렇지 않으면 개별적인 골조에 횡하중을 입체적으로 분배할 수 있는 메커니즘, 이로 인한 비대칭 현상으로 인한 비틀림, 한편 고주의 횡하중 부담능력, 기동-평방 횡하중 저항시스템과 과도한 횡변위와 축력으로 인한 2차 효과 등에 대한 연구가 필요하다.

결론적으로 전통 목구조의 이해를 위한 올바른 방법은 인문적인 요소, 의장적인 요소와 더불어 2천년 이상의 긴 기간에 걸쳐 경험과 직관으로 개선되고 운영된 구조방식에 대하여 면밀한 구조

공학적인 접근을 필요로 하며 목구조가 가지고 있는 독특한 구조형식에 대한 분석은 오늘날 철근 콘크리트, 강구조 특히 프리캐스트 구조의 새로운 방식에 대한 구조설계개발에 도움이 되리라 믿는다.

### 참 고 문 헌

1. 장기인, 목조, 보성문화사, 1987, p.390
2. 울산대학교 도시건축연구소 번역, 중국고대 목구조 역학분석, 1998, p.190
3. 배병선, "다포계 맞배집에 관한 연구," 서울대 박사학위논문, 1993, p.351
4. 이필성, "전통 문화재 목조프레임의 횡하중에 대한 거동 및 이력특성," 서울대석사학위논문, 1999, p.67
5. 이우종, "단층 불전 내주의 결구 및 배열 방식에 관한 연구," 서울대석사학위논문, 1999, p. 102
6. Foliente, G.C., "Hysteretic Modeling of Wood Joints and Structural Systems," *J. of Structural Engineering ASCE*, Vol. 121, No. 6, 1995, pp.1013~1022
7. Seo, J., Choi, I., and Lee, J., "Static and Cyclic Behavior of Wooden Frames with Tenon Joints under Lateral Load," *J. of Structural Engineering ASCE*, Vol. 125, No. 3, 1999, pp 344~349
8. 홍성걸, 이필성, "전통 문화재 목조프레임의 횡하중에 대한 거동 및 이력특성," 지진공학회 학술발표회 논문집 Vol. 3, No. 2, 1999, pp.396~403 