
트리구조 필터뱅크를 이용한 서브밴드 필터링에서의 수렴 성능 향상

최 창 권*, 조 병 모*

Performance Improvement of Tree Structured Subband Filtering

Chang-kwon Choi*, Byung-mo Cho*

본 논문은 순천대학교 RRC 센터에서 지원한 연구비로 수행되었습니다.

요 약

본 논문은 트리구조의 필터뱅크를 이용하여 필터링을 할 때 데시메이션으로 인해서 생기는 왜곡을 보상하기 위해서 보조 필터(엘리어싱 제거기)를 사용하는 방법을 제안하고 이를 이용하여 잡음을 제거하여 음질을 향상시키는 실험을 행했다. 입력신호는 두 채널의 분석필터에 의해 서브밴드로 분해된 후 데시메이션되고 다시 각 서브밴드로 분해된 신호를 적응필터를 이용하여 필터링을 한다. 이러한 기법으로 각 주파수 대역을 균일한 대역으로 분해할 수 있으며 각 서브밴드별로 각기 다른 수렴상수를 사용할 수 있어서 수렴속도를 향상시킬 수 있는 장점이 있다. 특히 잡음 제거나 음질 향상에 서브밴드 적응 필터뱅크를 응용할 경우 수렴속도가 빨라야 하며, 임펄스 응답의 길이가 긴 시스템을 모델링하는 데 응용할 수 있는 장점이 있다. 적응필터 계수의 갱신 방법으로는 VSS(Variable Step Size) LMS 알고리즘을 사용하였으며, 실험 결과, 기존의 서브밴드 구조보다 제안한 구조가 최소 평균 오차나 수렴성능 면에서 우수한 성능을 보였다.

ABSTRACT

Adaptive digital filtering and noise cancelling technique using a tree structured filter bank are presented to reduce a undesirable aliasing due to the decimation of filtered output and improve the performance in terms of mean-square error and the convergence speed using a aliasing canceller. A signal is split into two subband by analysis filter bank and decimated by decimator and reconstructed by interpolation technique and synthesis filter bank. A variable step-size LMS algorithm is used to improve the convergence speed in case

* 순천대학교 전자공학과

접수일자 : 1999년 12월 31일

of existing the measurement noise in desired input of filter. It is shown by computer simulation that the proposed subband structure in this paper is superior to conventional subband filter structure in terms of mean-square error and convergence speed.

1. 서 론

등화기[1], 음향 잡음 제거[2], 음향 에코우 제거 [3], 음향 재생이나 음상 정위는 음향 시스템을 얼마나 정확히 모델링하느냐에 따라 그 성능이 좌우된다. 그리고 음향 시스템이 시불변 시스템이 아닌 경우에는 얼마나 빨리 정상상태에 도달하느냐에 따라 그 성능이 결정된다. 특히 음향 에코우 제거나 재생용 스피커와 청취자간의 거리가 멀리 떨어져 있을 경우 이 사이의 음향 임펄스를 FIR필터로 모델링하는 데는 상당히 많은 필터의 탭 수가 필요하며[4], 필터의 탭수가 길어짐에 따라 Access Mean-Square Error가 증가하고 수렴속도가 떨어지고 계산시간이 많이 걸린다[5]. 임펄스 응답이 긴 시스템을 모델링하거나 이러한 필터로 처리를 할 때에 계산시간을 줄이고 수렴속도를 빠르게 하기 위한 방법으로 멀티레이트(Multirate)신호처리 기법과 입력신호를 각각 서브밴드별로 분해해서 처리하는 필터링 방법이 제안되고 있다[6,7]. 그림 1에 일반적인 서브밴드 필터 구조를 나타내었다. 신호를 분석 필터뱅크를 이용하여 서브밴드별로 분해한 후 서브밴드의 수만큼 Down-sampling(Critically sampling scheme)을 하기 때문에 적응필터의 탭수나 계수를 갱신하는데 소요되는 시간이 감소되고 스펙트럼의 다이내믹 레인지가 감소되어 수렴속도가 빠르다는 장점이 있다. 그러나 데시메이션으로 인해서 생기는 엘리어싱 때문에 분석 필터뱅크와 합성 필터뱅크가 완전 재생 특성을 갖는 필터뱅크일지라도 합성 후에도 입력신호가 완전 재생이 되지 않는다.

엘리어싱을 줄이기 위해서 서브밴드 대역의 수로 데시메이션을 하지 않고 그 보다 작은 수로 데시메이션(Over-sampling filter bank)을 하여 엘리어싱을 줄이는 방법도 있다[8].

서브대역으로 분해하는 방법 중 두 채널 QMF (Quadrature Mirror Filter)뱅크를 이용해서 신호를 두 채널로 연속으로 분해하는 트리구조를 갖는 필

터뱅크 구조가 있으며, 이를 이용하면 전체의 주파수 대역을 균일하게, 또는 필요에 따라 균일하지 않은 대역으로 분해할 수 있다[9].

본 연구에서는 완전 재생이 가능한 트리구조를 갖는 필터뱅크를 사용하고 엘리어싱을 줄이기 위해 간단한 부가 필터를 이용하여 필터링하는 구조를 제안한다. 이를 음향 시스템의 모델링에 적용하여 이러한 기법은 각 주파수 대역을 균일한 대역으로 분해할 수 있으며 각 서브밴드별로 각기 다른 수렴상수를 사용할 수 있어서 수렴속도를 향상시킬 수 있는 장점이 있다. 특히 서브밴드 적응 필터뱅크를 잡음 제거나 음질 향상에 응용할 경우 수렴속도가 빨라야 하며, 임펄스 응답의 길이가 긴 시스템을 모델링하는 데 응용할 수 있는 장점이 있다.

다음 장에서 계수를 갱신하는 가변 스텝 폭 (Variable Step-size) LMS 알고리즘을 설명하고, 트리구조를 이용한 필터뱅크와 데시메이션(Decimation)때문에 생기는 엘리어싱을 감소시키기 위해 제안한 방법을 설명하고 실험을 통해서 본 연구에서 제안한 방법을 검증한다.

II. 가변 스텝 폭 LMS Algorithm

LMS 알고리즘은 간단하고 실시간 처리에 적당한 알고리즘으로 여러 분야에 많이 응용되고 있다. 그러나 이 알고리즘은 최종 Access Mean Square Error가 수렴상수에 비례하고 수렴상수가 작아짐에 따라 정상상태에 도달하는 속도는 증가한다. 이러한 단점을 보완하기 위해서 시간에 따라 가변할 수 있는 수렴상수를 사용하고 있다[10,11]. 이 방법은 처음에는 수렴상수로 큰 값을 사용하여 수렴속도를 빠르게 하고 최적해 근방에서는 수렴상수를 작게 하여 평균제곱오차(mean square error)를 최소로 하여 성능을 향상시켜 필터링하는 방법이다. 그러나 시간에 따라 변하는 수렴상수를 선택하는 기

준은 여러 요소가 있지만[12], 이러한 알고리즘은 Desired 신호에 혼입되어 있는 잡음에 민감하며, 이러한 문제는 특히 음성신호와 잡음신호가 동시에 적용필터의 입력과 Desired 입력에 동시에 존재하는 CTRANC(Cross Talk Resistant Adaptive Noise Canceller)[13]에 적용하여 양질의 음질을 얻는 것은 불가능하다. 따라서 CTRANC에 적용필터를 적용할 경우에는 Desired 신호에 혼입된 잡음에 영향을 감소시킬 수 있는 알고리즘이 필요하며, 이러한 해결책의 한 방법으로 현재의 오차신호와 한 샘플 이전의 오차신호의 상관함수를 이용하여 수렴상수 값을 시간에 따라 가변시키는 방법으로 참고문헌[12]에 설명되어 있으며, 본 연구에서 이 알고리즘을 적용했다.

계수 벡터를 갱신하는 알고리즘과 시간에 따른 수렴상수 값은 식 (1)과 같다.

$$\begin{aligned} \mathbf{W}(n+1) &= \mathbf{W}(n) + \mu(n)e(n)\mathbf{X}(n), \dots\dots\dots(1) \\ \mu(n+1) &= \alpha\mu(n) + \gamma e^2(n) \end{aligned}$$

여기에서 $0 < \alpha < 1$, $\gamma > 0$ 이며 $\mu(n+1)$ 의 최대값 μ_{max} 는 시스템이 발산하지 않은 범위 내에서 최대의 수렴속도를 얻을 수 있는 값을 선택하고 최소값 μ_{min} 은 최적해 근방에 도달할 때에 평균제곱오차가 최소가 되도록 선택한다.

시스템의 출력에서 오차신호와 Desired 신호에 잡음이 혼입되어 있는 경우 식 (2),(3)과 같다.

$$e(n) = d(n) - \mathbf{X}^T(n)\mathbf{W}(n) \dots\dots\dots(2)$$

$$d(n) = \mathbf{X}^T(n)\mathbf{W}^*(n) + \xi(n) \dots\dots\dots(3)$$

여기서 $\xi(n)$ 은 Desired 신호에 혼입된 시스템 잡음이다.

오차신호 $e(n)$ 과 $e(n-1)$ 의 시간평균을 추정하는 방법과 이를 이용하여 수렴상수를 갱신하는 알고리즘은 식 (4),(5)와 같다.

$$p(n) = \beta p(n-1) + (1-\beta)e(n)e(n-1) \dots\dots(4)$$

$$\mu(n+1) = \alpha\mu(n) + \gamma p(n)^2 \dots\dots\dots(5)$$

여기에서 계수를 갱신하는데 있어서 시스템이 최적해를 가질 경우 오차신호는 서로 상관성이 없으며, 오차신호와 상관성이 없는 시스템 잡음의 영향을

제거하기 위한 것이다. 초기상태에서 $p(n)^2$ 은 큰 값이 설정되므로 $\mu(n)$ 은 큰 값으로 되어 수렴속도가 빠르게 되고 최적해에 도달함에 따라 오차신호의 자기상관함수가 작아져 평균제곱오차가 작아진다.

III. 트리구조를 갖는 필터 뱅크

서브밴드 영역에서 처리하기 위한 균일한 대역폭을 갖는 필터뱅크를 구현하는 방법으로는 트리구조를 이용하여 대역폭이 일정한 필터뱅크로 순차적으로 연결하여 전체적으로 입·출력간의 대역폭이 균일한 필터뱅크를 구현하는 트리구조를 갖는 필터뱅크가 있다. 그림 1은 균일한 대역폭을 가지는 필터뱅크에 적용필터를 적용한 예이다.

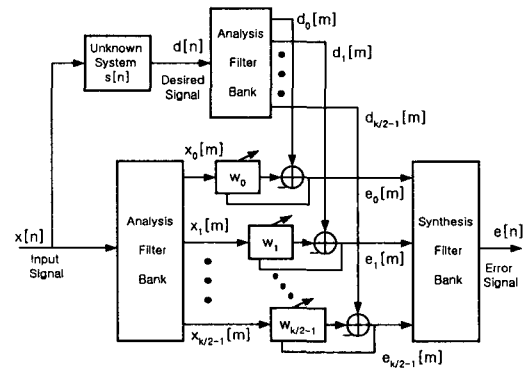


그림 1. 서브밴드 적응필터 구조
Fig. 1. Subband Adaptive Filter Structure

먼저 QMF뱅크의 구조를 그림 2에 나타내었으며, 분석 필터뱅크와 합성 필터뱅크로 이루어져 있다. 여기서 $A_0(z)$ 와 $A_1(z)$ 은 1이라 가정하며 일반적으로 적용 신호처리기이다. $H_0(z)$ (저역통과 필터, 임펄스 응답은 $h_0[n]$)과 $H_1(z)$ (고역통과 필터, 임펄스 응답은 $h_1[n]$)는 분석 필터이고 $F_0(z)$ 와 $F_1(z)$ 은 합성 필터이다.

신호는 저역통과 필터 $H_0(z)$ 와 고역통과 필터 $H_1(z)$ 로 저주파 영역과 고주파 영역의 신호로 분해된 후 각 서브밴드 신호의 스펙트럼을 나이퀴스

트 주파수까지 데시메이션하여 확장한다(신호의 샘플링 주파수를 서브밴드 대역의 수로 down-sampling). 데시메이터(Decimator) 출력 $V_k(z)$ 은 식 (6)과 같이 표현되며, 여기에서 두 번째 항은 엘리어싱 성분이다.

$$V_k(z) = \frac{1}{2} [X_k(z^{1/2}) + X_k(-z^{1/2})] \dots\dots\dots (6)$$

재생된 신호 $X(z)$ 는 식 (7)과 같으며

$$2\hat{X}(z) = [X(z) X(-z)] \begin{bmatrix} H_0(z) & H_1(z) \\ H_0(-z) & H_1(-z) \end{bmatrix} \begin{bmatrix} F_0(z) \\ F_1(z) \end{bmatrix} \dots\dots\dots (7)$$

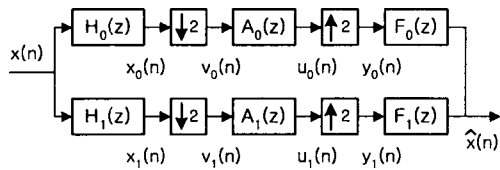


그림 2. QMF 뱅크
Fig. 2. The Quadrature Mirror Filter Bank

$X(-z)$ 는 데시메이션으로 인해서 생기는 엘리어싱 성분으로 $X(e^{j\omega}) = X(e^{j(\omega-\pi)})$ 가 되어 $X(e^{j\omega})$ 를 π 만큼 이동된 성분이다. 여기서 엘리어싱 성분이 제거되려면 분석 필터와 합성 필터는 아래의 관계가 성립해야 한다.

$$F_0(z) = H_1(-z), F_1(z) = -H_0(-z) \dots\dots (8)$$

$$H_1(z) = H_0(-z)$$

QMF뱅크가 엘리어싱, 진폭왜곡, 그리고 위상 왜곡이 완전히 제거되어 완전한 재생 시스템(perfect reconstruction)이 되면 재생된 출력 $\hat{x}[n] = cx[n-n_0]$ 가 되어 단지 입력의 크기가 변하고 순수한 지연만이 생긴다[8]. 각 필터 출력에 연결된 데시메이터에 의해 나이퀴스트 주파수까지 확장된 신호를 위에서 설명한 QMF뱅크로 다시 고역과 저역의 주파수 영역으로 분해하여 각각 데시메이션하여 스펙트럼을 확장한다. 이러한 방법으로 구현된 4채널의 서브밴드 필터뱅크의 구조를 그림 3에

나타내었다.

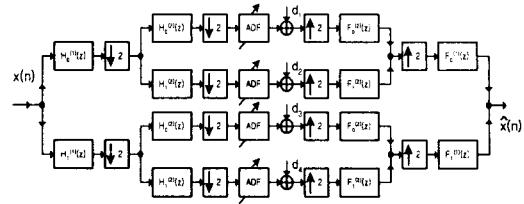


그림 3. 트리구조를 갖는 서브밴드 필터 구조
Fig. 3. Tree Structured Subband Filter Bank

QMF뱅크에서 원형필터의 임펄스 응답 $h_0[n]$ 은 천이 영역이 좁을 수록 엘리어싱이 작아져 성능이 우수하지만, 만일 엘리어싱이나 왜곡이 발생하면 합성 필터에서 이를 제거해 주도록 합성 필터가 설계되어야 한다. 따라서 $H_0(z)$ 으로부터 분석 필터 $H_1(z)$, $F_0(z)$ 그리고 $F_1(z)$ 가 엘리어싱이 제거되도록 유도된다. 식 (8)에서 $h_1[n] = (-1)^n h_0[n]$ 의 관계가 성립하며, 이는 각 필터의 응답이 $\pi/2$ 에 대해서 대칭이며, 저역통과 필터의 홀수 번째의 부호를 반전시킨 값이다.

일반적으로 필터링을 하는데 소요되는 시간을 줄이기 위해서 그림 4와 같이 서브밴드 필터링을 폴리페이스로 분해하여 구현한다. 필터 $H(z)$ 가 계수 N 인 임펄스 응답을 갖는다면 짝수 번째의 임펄스응답 $E_0(z)$ 과 홀수 번째의 임펄스 응답 $E_1(z)$ 로 분해해서 하나의 다른 필터로 식 (9)와 같이 표현하고 재생할 때에는 식 (10)과 같이 분석 필터의 역으로 합성하는 것이다.

$$\begin{bmatrix} H_0(z) \\ H_1(z) \end{bmatrix} = \begin{bmatrix} 1 & 1 \\ 1 & -1 \end{bmatrix} \begin{bmatrix} E_0(z^2) \\ z^{-1}E_1(z^2) \end{bmatrix} \dots\dots\dots (9)$$

$$[F_0(z) F_1(z)] = [z^{-1}R_0(z^2) R_1(z^2)] \begin{bmatrix} 1 & 1 \\ 1 & -1 \end{bmatrix} \dots\dots\dots (10)$$

일반적으로 $R(z)E(z) = cz^{-m_0}I$ (여기서 c 는 영이 아닌 상수이고 m_0 또한 상수이며 I 는 단 위행렬)이어야 한다[9].

$$\text{즉 } H_0(z) = 1+z^{-1}, H_1(z) = 1-z^{-1},$$

$F_0(z) = 1 + z^{-1}$, $F_1(z) = -1 + z^{-1}$ 인 관계가 있으면 완전 재생 시스템이 된다.

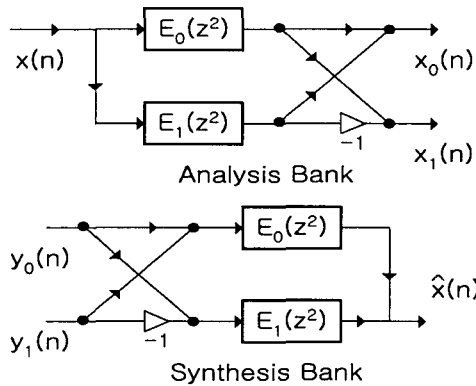


그림 4. 폴리페이스형의 분석필터와 합성필터
Fig. 4. Analysis and Synthesis Banks in Polyphase Form

그림 3의 트리구조를 갖는 필터뱅크를 4밴드의 등가시스템으로 나타낸 것이 그림 5와 같으며 여기서 각각의 서브밴드 필터뱅크의 합수를 QMF의 분석 필터의 합수로 표현하면 식 (11)과 같다.

$$\begin{aligned}
 G_0(z) &= H_0(z)H_0(z^2), & G_5(z) &= H_1(z)H_1(z^2), \\
 G_1(z) &= H_0(z)H_1(z^2), & G_2(z) &= H_0(z)H_1(z^2), \\
 G_3(z) &= H_1(z)H_0(z^2), & G_4(z) &= H_1(z)H_0(z^2) \\
 & \dots\dots\dots (11)
 \end{aligned}$$

여기에서 $H_i(z^2) = \sum_{n=-\infty}^{\infty} h_i[n]z^{2n}$ ($i=0,1$)이다.

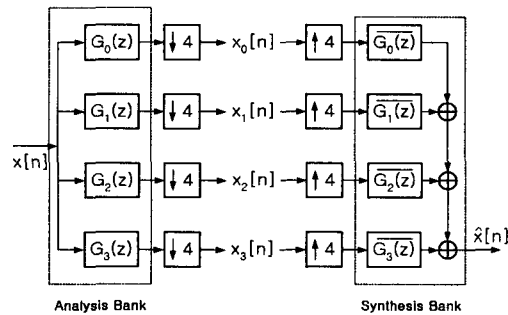


그림 5. 트리구조의 등가 구조
Fig. 5. Equivalent Structure of Fig. 3.

그림 2와 3의 구조에서 $H_0^{(k)}(z)$, $H_1^{(k)}(z)$, $F_0^{(k)}(z)$ 그리고 $F_1^{(k)}(z)$ 가 엘리어싱이 없고 완전 재생이 가능한 필터라면 그림 3의 전체 시스템도 또한 엘리어싱이 없으며 완전 재생이 가능한 시스템이 된다[9].

IV. 제안된 서브밴드 필터 구조

일반적인 서브밴드 필터 구조에서는 입력신호를 분석 필터를 이용하여 서브대역으로 분해한 후에 샘플링 주파수를 낮추고 이를 시스템 모델링이나 통신에 응용할 때 적응필터의 임펄스 응답의 길이를 줄이기 위해서 데시메이션을 행한다. 그리고 임의의 통신 신호처리를 수행한 후에 합성 필터를 이용하여 합성하면 완전 재생인 시스템에서는 입력신호가 지연만이 되고 왜곡이 없이 출력이 나타난다. 그러나 적응필터를 이용해서 처리를 하여 필터 출력이나 오차신호를 얻고자 할 때에는 데시메이션된 신호의 주파수 특성이 변하여 출력에서는 완전 재생이 이루어지지 않는다. 그래서 가능하면 이상적인 저역통과 필터 특성을 갖는 원형 필터 또는 분석 필터를 이용하면 가능하지만 이러한 특성을 갖는 필터를 구현하기는 어려운 문제이다.

서브밴드 필터구조를 통신이나 모델링에 응용될 때 샘플링 주파수를 낮추어 계산시간을 줄이고자 데시메이션을 행한다. 이 때 데시메이션으로 인해서 엘리어싱이 야기된다. 이 엘리어싱은 샘플링 주파수보다 높은 입력신호가 낮은 주파수로 천이되는 현상을 말한다. 이 엘리어싱 때문에 적응필터를 이용하여 처리한 후 출력이나 오차신호를 재생하면 최적상태에 도달하지는 않는다. 이는 적응 모델링 필터에서 출력되는 출력신호로 말미암아 오차신호나 출력신호에 위상변화가 생기며, 재생 필터뱅크가 이를 고려하여 설계되어 있지 않기 때문이다. 그래서 본 논문에서는 그림 6과 같이 필터와 필터 사이에서 데시메이션 때문에 발생하는 엘리어싱을 제거하는 필터를 삽입하여 수렴속도나 평균제곱오차 신호 면에서 성능을 향상시켰다.

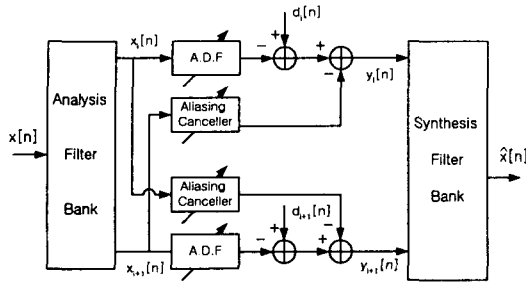


그림 6. 제안된 필터뱅크 구조
Fig. 6. The Proposed Sub-band F.B Structure

엘리어싱 제거기의 탭수를 결정하는데 있어서 먼저 적응필터로 필터링을 행한 후에 엘리어싱으로 생기는 오차신호의 상관계수를 미리 측정하여 엘리어싱 제거기의 탭수를 결정한다. 그림 6에 두 채널만이 존재할 경우 제안한 구조를 나타내었으며 분석 필터뱅크와 합성 필터뱅크 내에 데시메이터와 인터플레이터가 포함되어 있다.

먼저 데시메이션된 i 번째 신호는 모델링할 적응필터의 입력으로 사용되고, 그림 7과 같이 $(i+1)$ 번째와 $(i-1)$ 번째의 서브밴드 신호에서 각각 생기는 엘리어싱을 제거하기 위해서 i 번째의 입력신호와 $(i+1)$ 번째와 $(i-1)$ 번째의 Desired 신호 사이에 엘리어싱 제거기가 들어간다. 모델링 필터는 각 서브밴드 대역 내에서의 엘리어싱 성분을 제외한 신호에 적용하여 필터링되고 엘리어싱 제거기는 자기 자신의 서브밴드 이외의 다른 서브밴드 대역간에 생기는 엘리어싱을 제거하도록 동작한다.

이 엘리어싱 제거기의 계수를 갱신하는 알고리즘들은 NLMS(Normalized LMS) 알고리즘으로 식 (12)와 같다.

$$\hat{w}(n+1) = \hat{w}(n) + \frac{\mu}{\alpha + \|x(n)\|^2} x(n)e^*(n) \dots\dots\dots (12)$$

$\hat{w}(n+1)$ 은 갱신될 필터 계수 벡터이며 α 는 발산을 방지하기 위해 사용되는 상수로 임의의 양수의 값을 가지며, μ 는 적응필터의 수렴상수이며 0보다 크고 1보다 작은 값을 가진다.

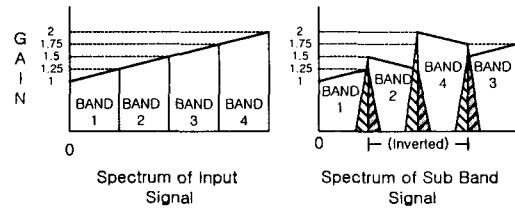


그림 7. 입력신호와 출력신호의 각 밴드간의 스펙트럼

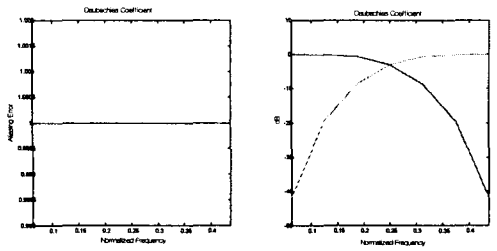
Fig. 7. Spectrum of Each Subband

V. 실험 및 고찰

트리구조를 갖는 필터뱅크를 이용한 제안된 필터 구조에서 성능을 평가하기 위해서 백색잡음과 실험실에서 마이크폰과 스피커를 사용하여 얻은 신호를 이용하여 컴퓨터 시뮬레이션을 행했다.

첫째, 필터 입력으로 사용될 백색잡음은 전력이 1인 신호이다. 그리고 모델링될 시스템의 임펄스 응답은 $\delta[n-D]$ 로 하였으며 여기서 D 는 128로 하였다. 이는 서브밴드 필터의 대역이 증가하면 엘리어싱 오차가 증가하고 또 모델링될 시스템의 대역폭과 서브밴드 필터의 대역폭에 따른 오차가 증가[14]하기 때문에 모델링될 시스템을 순수한 지연만이 갖는 시스템으로 하였다.

제안된 트리구조를 이용한 균일한 대역폭을 갖는 필터뱅크를 이용한 그림 3의 시스템에서 각 서브밴드 출력의 주파수 대역은 4밴드이며, 각 서브밴드의 수렴속도와 오차신호, 그리고 이를 재생한 후 재생된 오차신호와 수렴속도를 확인할 수 있도록 했다. 실험에 이용한 표본(Prototype, 저역통과, half-band)필터의 원형 임펄스 응답은 참고문헌 [15]의 Daubechies 계수 8샘플(page 129)을 이용했다. 이 계수는 완전 재생이 되도록 설계되었으며, 이 원형 필터의 임펄스 응답을 이용하여 발생된 고역통과 필터의 주파수 응답과 이들의 왜곡특성을 그림 8에 각각 나타내었다.



(a) Amplitude distortion (b) Frequency Response

그림 8. Daubechies 계수[15]
Fig. 8. Daubechies Coefficients

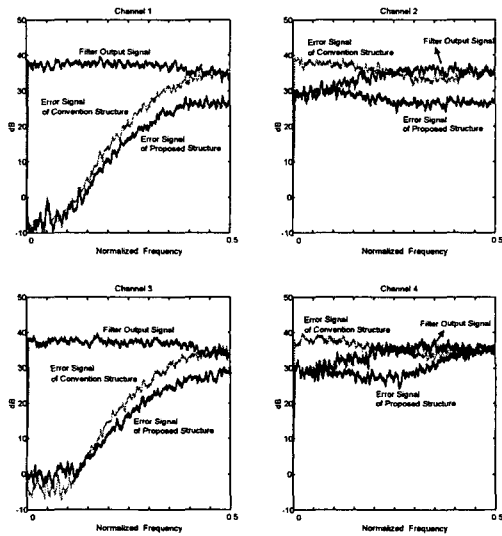


그림 9. 각 서브밴드에서의 주파수 특성
Fig. 9. Frequency Characteristics of Each Subband

모델링에 사용된 적응필터의 임펄스 길이는 64로 하였으며 계수를 조정하는 알고리즘은 가변 스텝 폭(Variable Step-size) LMS 알고리즘을 이용했다.

기존의 서브밴드 필터 구조와 본 논문에서 제안한 엘리어싱 제거기가 있는 구조에서 각각 얻은 적응필터의 출력과 오차신호의 4대역의 스펙트럼을 50샘플 평균을 취하여 그림 9에 나타내었다. 이 스펙트럼은 적응필터가 수렴상태에 충분히 도달한 상태에서 10000샘플의 데이터를 얻어 나타낸 결과이다.

그림 9에서 알 수 있듯이 데시메이션으로 인해

서 생기는 엘리어싱이 적은 대역 1과 대역 3의 서브밴드 대역의 오차 스펙트럼이 엘리어싱이 이 대역보다 많은 대역 2와 대역 4의 서브밴드 대역의 오차 스펙트럼보다 작음을 알 수 있다. 그리고 제안된 구조에서 얻은 결과가 기존의 필터뱅크 구조보다 모든 대역에서 우월한 성능을 보였다.

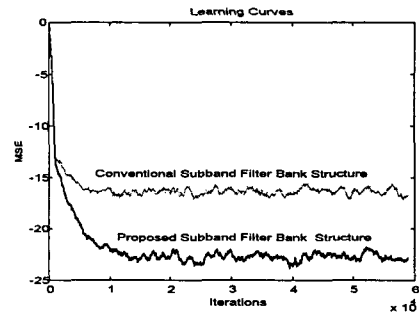


그림 10. 오차신호의 수렴곡선
Fig. 10. Learning Curves of Error Signal

그림 10에 기존의 필터뱅크 구조와 본 논문에서 제안한 구조에서 재생하여 얻은 오차신호의 수렴상태를 나타내었다. 제안된 구조에서 얻은 결과가 기존의 구조보다 수렴상태 면에서 우수한 성능을 보였다.

두 번째 실험으로는 제안된 구조를 이용하여 실제 실험실 환경에서 음향 임펄스 모델링과 음향 에코우 제거기에 적용하였다.

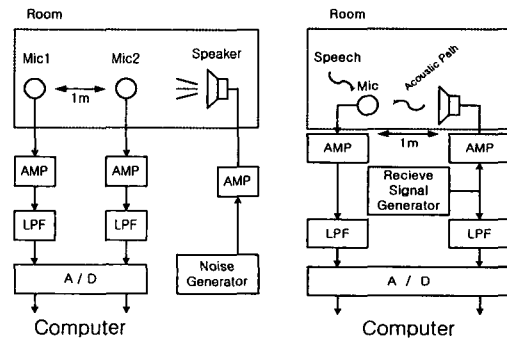


그림 11. 실험장치의 구성도
Fig. 11. Experimental Setup

실험장치의 구성도는 그림 11과 같으며, 마이크 로폰간의 거리는 1[m]로 하고 저역통과 필터의 차단 주파수는 8[kHz], 샘플링 주파수를 20[kHz] 16 비트로 A/D변환하여 데이터를 얻었다. 스피커와 마이크폰간의 거리도 1[m]로 하였으며 사용된 마이크폰은 B&K1688이다.

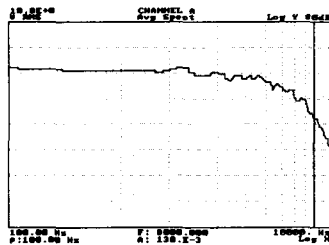


그림 12. 실험에 사용된 백색잡음의 스펙트럼
Fig. 12. Spectrum of White Noise Used in Experimental Setup

그림 12에 실험에 이용된 백색잡음의 스펙트럼을 32회 평균을 취하여 나타내었으며 전체 주파수 대역에서 평탄한 특성이었다.

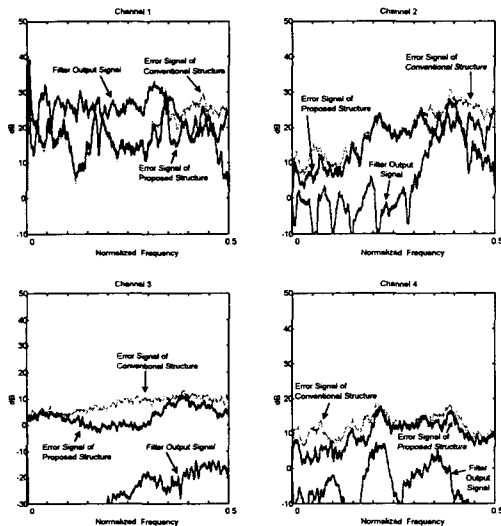


그림 13. 각 서브밴드에서의 주파수 특성
Fig. 13. Frequency Characteristics of Each Subband

이들의 컴퓨터 실험 결과를 그림 13과 그림 14에 각각 나타내었으며, 대역 1에서는 저주파수보다 고주파수 대역에서 우수한 성능을 보였으며, 대역 3에서는 중간 주파수 대역에서 우수했다.

전체적으로 기존의 트리구조를 갖는 필터뱅크보다 본 논문에서 제안한 구조가 최소평균오차가 적음을 알 수 있다.

그림 14의 수렴곡선에서는 기존의 구조에서는 약 15[dB] 정도이고 제안된 구조에서는 약 25[dB]의 성능을 얻었으며, 기존의 구조보다 약 10[dB] 정도 성능이 향상되었다. 그리고 40000번째의 샘플에서 급격히 증가하는 것은 실제의 신호를 얻은 때 주위의 음향 진동으로 인해서 저주파수의 진동 신호가 입력되었기 때문이다.

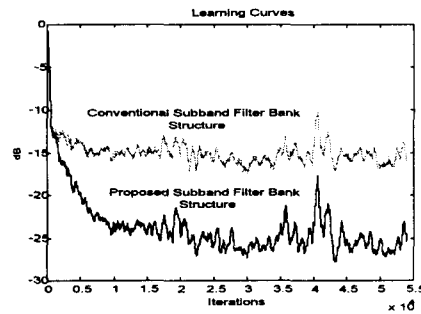


그림 14. 오차신호의 수렴곡선
Fig. 14. Learning Curves of Error Signal

마지막으로 본 논문에서 제안한 구조를 에코우 제거기에 적용하기 위해서 실험을 수행했다. 음성 신호와 수신된 음향신호를 이용해야 하지만 수신된 에코우 신호와 전송할 음성신호의 진폭이 시간 영역에서 유사한 신호를 얻기가 어려운 관계로 음성신호 대신 음성신호와 상관관계가 비슷하도록(상관계수: 0.7) Colored 잡음을 송신할 음성신호로 이용했으며, 수신된 에코우 신호는 위의 실험에서 사용한 잡음 신호를 이용했다. 이 결과를 그림 15에 나타내었다. 그림에서 알 수 있듯이 제안된 구조가 기존의 구조보다 성능이 우수했다.

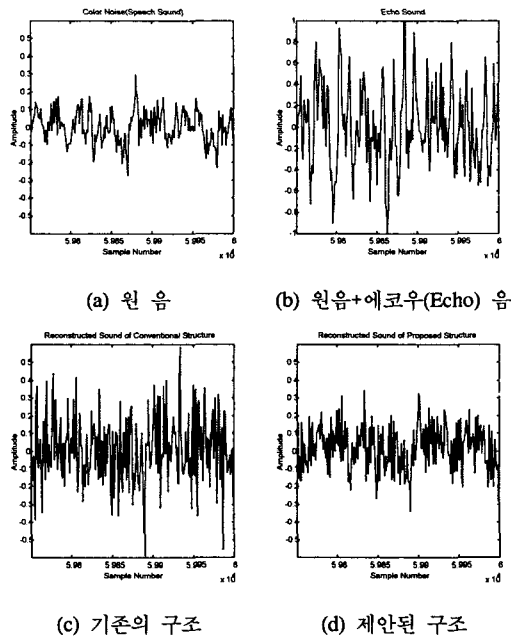


그림 15. 원음과 에코우, 재생된 음
Fig. 15. Original Sound and Echo, Reconstructed Sound

VI. 결 론

본 논문에서는 서브밴드 필터구조에서 데시메이션으로 발생하는 엘리어싱을 제거하기 위하여 트리구조 필터뱅크와 엘리어싱 제거기를 이용하여 수렴상태나 속도 면에서 성능을 향상시키는 구조를 제안하고 이를 적응 필터링과 음향 시스템 모델링, 에코우 제거기에 응용하여 제안한 구조의 성능을 확인했다.

제안된 구조에서는 데시메이션 때문에 발생하는 엘리어싱을 감소시키기 위해서 대역의 좌우에 부가적인 필터를 삽입하여 처리하는 구조이며, 기존의 구조보다 계산시간은 약간 증가한다.

실험 결과, 기존의 서브밴드 필터구조보다 본 논문에서 제안한 구조가 수렴상태나 속도 면에서 우수한 성능을 보였으며, 실제의 실험실 환경에서 음향 시스템의 모델링과 음향 에코우 제거기에 적용했을 때에도 수렴속도가 빠르고 최소평균오차가 작음을 알 수 있었다. 따라서 잡음 제거나 음질 향

상에 본 논문에서 제안한 구조를 응용할 경우 빠른 수렴속도를 얻을 수 있으며, 임펄스 응답의 길이가 긴 시스템을 모델링하는데 응용할 수 있는 장점이 있다.

참 고 문 헌

- [1] G. Picchi and G. Prati, "Self-orthogonalizing adaptive equalization in the discrete time frequency domain", *IEEE Trans. Commun.*, Vol. COM-32, No.4, pp. 371-379, Apr. 1984.
- [2] V. S. Somayazula, S. K. Mitra and J. J. Shynk, "Adaptive line enhancement using multirate techniques", *ICASSP*, pp. 928-931, May 1989.
- [3] A. Gillorie, "Experiments with subband acoustic echo cancellers for teleconferencing", *ICASSP*, pp. 2141-2144, Apr. 1987.
- [4] J. J. Shynk, "Frequency-Domain and Multi-rate Adaptive Filtering", *IEEE SP Magazine*, Jan. 1992.
- [5] B. Widrow and S. D. Stearns, *Adaptive Signal Processing*, Prentice Hall.
- [6] A. Paula, M. R. Petraglia and J Szczapak, "An Adaptive Filtering Subband Structure with critical sampling", *ICASSP*, 1996.
- [7] Andre G and Martin Vetteli, "Adaptive Filtering in sub-bands", *Proc. ICASSP*, 1988.
- [8] Shigeo Wada and Hideki Yagi, "Aliasing Elimination in Oversampled Nonuniform Filter Banks", *The 18th Symposium on Information Theory and its Applications*, Japan, pp.109-112, Oct. 1995.
- [9] P.P Vaidyanathan, *Multirate Systems and Filter Banks*, Prentice-Hall Inc., 1993.
- [10] R. H. Kwong and E. W. Johnston, "A variable step size LMS algorithm", *IEEE Trans. Signal Processing*, Vol. 40, July 1992.
- [11] R. Harris et al., "A variable step size(VSS) algorithm", *IEEE Trans. Acoustic Speech Signal Processing*, Vol. ASSP-34, June 1986.

- [12] Tyseer Aboulnasr and K. Mayyas, "A Robust Variable Step-Size LMS-Type Algorithm: Analysis and Simulations", *IEEE Trans. on Signal Processing*, Vol. 45, No. 3, March 1997.
- [13] G. Mirchandani, R. L. Zinser, Jr., and Joseph B. Evans, "A New Adaptive Noise Cancellation Scheme in the Presence of Crosstalk", *IEEE Trans. on Circuits and System-II: Analog and Digital Signal Processing*, Vol. 39, No. 10, pp. 681-694, Oct. 1992.
- [14] J. D. Griesbach T. Bose and D. M. Etter, "Non-Uniform Filterbank Bandwidth Allocation For System Modeling Subband Adaptive Filters", *ICASSP*, pp. 1473-1476, 1999.
- [15] Martin Vetterli and Jelena Kovacevic, *Wavelets and subband coding*, Prentice Hall, Englewood Cliffs NJ, 1995.
- [16] S. M. Kuo and D. R. Morgan, *Active Noise Control Systems, Algorithms and DSP Implementations*, John Wiley & Sons Inc. 1996.

- [17] Song Akkarakaran and P.P. Vaidyanathan, "New results and open problems on nonuniform filter-banks", *ICASSP*, pp. 1501-1504, 1999.



최창권(Choi Chang-Kwon)
1998년 2월 순천대학교 전자공학과 졸업(공학사)
2000년 2월 순천대학교 대학원 졸업(공학석사)
2000년 3월 - 현재 Oracle 한국본사

*관심분야 : 디지털 신호처리, DataBase



조병모(Cho Byung-Mo)
1982년 2월 인하대학교 졸업(공학사)
1984년 8월 연세대학교 대학원 졸업(공학석사)
1991년 2월 연세대학교 대학원 졸업(공학박사)

1991년 3월 - 현재 순천대학교 전자공학과 부교수
*관심분야 : 음향, 디지털 신호처리, 멀티레이트 필터뱅크