

대 직경 이음매 없는 Ti-6Al-4V 합금 튜브의 360° 냉간 굽힘 시 벽두께 감소현상

The Thinning Phenomena of the Wall Thickness during 360° Cold Bending of Ti-6Al-4V Large-Diameter Seamless Tube

허 선 무* 박 종 승**
Hur, Sun-Moo, Park, Jong-Seung

ABSTRACT

The wall thickness of the Ti-6Al-4V Large-Diameter Seamless Tube, which is supposed to be a very important parameter in a system design, was measured during 360° cold bending processes. The factors or processes affecting the wall thickness include 1) primary bending, 2) secondary or finishing step of the 360° bending, 3) cleaning processes in CERO TRUTM(CT) process. But thinning effects of the wall thickness during the cleaning processes are negligible compared to those during the formers. The variations in the percentages of the change in wall thickness were found to be from -14% to +6%.

주요기술용어 : Ti-6Al-4V, wall thickness(벽두께), bending(굽힘), primary bending(1차 굽힘), secondary bending or finishing step(2차 굽힘 즉 완성단계), CERO TRU™ process(세로 투루 공정)

1. 서 론

Ti-6Al-4V(Ti-64)합금의 이음매 없는 튜브의 생산⁽¹⁾은 최근에 이루어졌다. 이 합금은 1970년대 이래로 표준 타이타늄 유압용 튜브로 사용되어온 Ti-3Al-2.5V(Half-64)에 비해 강도, 따라서 비강도, 즉 강도 대 비중 비율이 20~30% 더 높다.

튜브를 압력용기에 적용 시 용기가 견디는 내압 P는

$$P = \frac{2t \sigma_{UTS}}{OD} \quad (1)$$

(여기서 t=튜브의 벽두께, σ_{UTS} =튜브의 인장 강도, OD=튜브의 외경을 각각 나타낸다.)

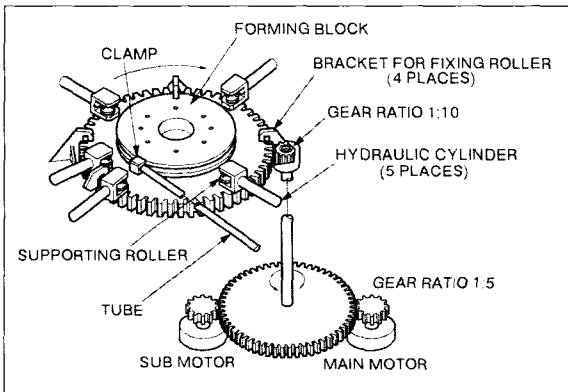
로 표시되기 때문에 동일한 크기(OD)의 용기에 대하여 약 20%~30% 정도의 Half-64 대비 내압 상승이 가능하다. 그러나 Ti-64 합금과 관련 중요한 단점⁽²⁾ 중 하나는 상온에서의 열악한 성형성, 특히 상온에서의 대 직경 이음매 없는 튜브의 열악한 굽힘성이다. 자료⁽³⁾에 의하면 Ti-64 보다 훨씬 더 연성이 좋은 상

* 국방과학연구소 책임연구원

** 국방과학연구소 선임연구원

업적으로 순 타이타늄 조차도 직경 63.5mm 이상의 크기에 대해서는 가열해야만 굽힘을 위한 최선의 연성을 갖는다. 대 직경 이음매 없는 Ti-64 튜브 굽힘에 대해서는 아무런 (연구)자료^(4,5,6,7)가 알려져 있지 않다. 그러나 500℃ 이상의 온도는 해로우며 α 피막의 생성과 이온 이의 세척과 관련 복잡한 문제를 일으키며 그렇지 않으면 불활성 가스나 진공 등 제어된 분위기에서의 성형이 필요하다. 따라서 Ti-64 합금 대형 이음매 없는 튜브의 360° 굽힘 시 냉간 작업이 중요한 의미를 가지며 최근 이것이 달성된 바⁽⁸⁾ 있다.

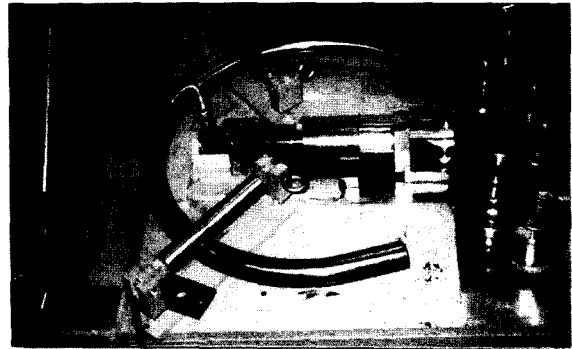
항공 우주용에서 실질적인 튜브 굽힘에서의 진원도⁽⁷⁾ [진원에서 벗어난 정도, %≡100×(D_{max}-D_{min})/D_{nom}, D_{nom}≡(D_{max}+D_{min})/2, 여기에서 D_{max}와 D_{min}은 각각 튜브의 최대 및 최소 직경을 나타낸다.]의 한계 또한 Ti-64 합금의 성형성에 의해 영향을 받는다. 납과 모래가⁽⁹⁾ Ti-64의 진원도 개선을 위한 충진제로서 사용될 수 있으나 큰 직경과 두께를 갖는 Ti-64 튜브 경우에는 그런 목적으로는 비효과적이고, CERRO TRUTM가 튜브 굽힘(CT 공법)도중 이그러짐을 방지



[그림 1] 회전식 360도 굽힘기의 模寫圖.⁽⁸⁾ 성형 블록(반경은 가변), 지지 롤러 등으로 구성되어 있으며 벽 두께가 두껍고 직경이 큰 고 강도 합금 튜브의 냉간 굽힘 용으로 설계되어 있음

하기 위한 충진제로 효과적임이 알려진 적이 있다.⁽⁸⁾ 이때 굽힘 작업 후 CERRO TRUTM는 세척해내야 한다(그림 3 참조).

굽힘 공정은 두 단계로 나누어져있는 바, 그 첫 단계는 동력식 회전 굽힘기(그림 1)에 의한 360도 굽힘으로 스프링 백이 생기며, 이 스프링 백은 이



[그림 2] 튜브의 스프링 백 제거용 삼-롤식 굽힘 기계⁽⁸⁾

순서	공정 내용	비고
1	Ti-64 이음매 없는 튜브(Annealed)	두께 측정
2	한쪽 끝을 막은 튜브에 CERRO TRU를 용해 주입(150℃)	
3	360도 냉간 굽힘 : 스프링 백 (1단계: 동력 회전식 굽힘 기)	
4	스프링 백 제거:스트레인레이트 제어 (2단계 또는 완성단계: 삼-롤식 굽힘기)	
5	마개제거 후 CERRO TRU 용출	두께 측정
6	질 불산 용액에서 세척	
7	내시경 검사	두께 측정
8	형광침투검사(굽힘 균열 색출)	
9	360도 굽힌 Ti-64 이음매 없는 튜브 (용력 제거 열처리 대기)	

[그림 3] Ti-64 대 직경 이음매 없는 튜브 360도 냉간 굽힘 공정 흐름도

어서 동력식 세 개 롤러에 의해 제어된 작은 변형율을 적용, 여러 번의 반복굽힘 공정으로 이루어지는 두 번째 단계(그림 2) 또는 완성 단계에서 제거되는 바, 이들 공정의 흐름이 그림 3에 나와 있다.

그러나 식 (1)의 튜브 벽두께 t 는 굽힘(그림 3)공정을 거치는 동안 소재 상태의 값을 갖지 못하고 부분적으로 튜브 부위에 따라 줄어들거나 증가하는 바 이에 대한 연구는 알려진 바가 없다.

유압용기의 내압 한계점은 두께가 최종제품 상태에서 갖게되는 최소 값이 결정해 주기 때문에 파괴압력 예측 시 매우 중요한 변수가 된다.

본고에서는 대 직경 이음매 없는 Ti-64 튜브의 냉간 굽힘 시 튜브 벽두께의 부위에 따른 크기 변화와 그 요인 등을 고찰하였다.

2. 대 직경 이음매 없는 Ti-64 합금 튜브

표 1과 표 2에 사용된 튜브의 화학적성분과 크기, 기계적 성질을 각각 나타내었다.

[표 1] 이음매 없는 튜브의 화학적 성분(%)

C	Al	V	Fe	O	N	H	Ti	OT	비고
.032	6.27	4.22		.18	.031	.0027			
~	~	~	.22	~	~	~	Bal	.06	Y.0010
.029	6.34	4.19		.16	.030	.0021			

[표 2] 이음매 없는 튜브의 기계적 성질과 크기

UTS (MPa)	.2%YS (MPa)	%El	RA(%)	크기(mm)	
				OD	t*
1,018.5	936.6	16.4	42.0	62.37	4.4
* t ± 10 %					

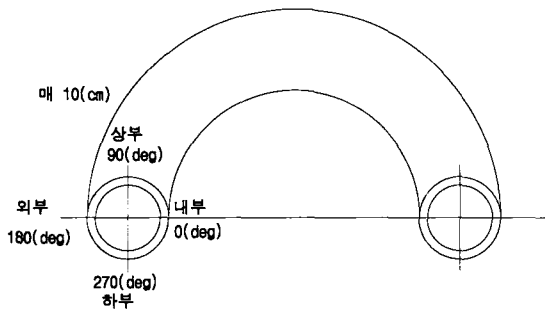
3. Ti-64 대 직경 이음매 없는 튜브의 360도 냉간 굽힘

그림 3은 Ti-64 대 직경 이음매 없는 튜브의 360도 냉간 굽힘 공정의 흐름 도를 표시한다.

폴림 처리된 Ti-64 튜브에 세로 투루를 용해 채워 넣는다. 세로 투루로 채워 넣은 폴림 처리된 Ti-64 튜브의 1단계 굽힘이 가열 없이 상온에서 동력회전식 360도 굽힘기에서 수행된다. 굽힘 도중 적용된 윤활유는 CASTROL HYSPIIN VG46이었다. 성형기 굽힘 회전속도는 0.05~0.3rpm, 대체로 0.1rpm 였다. Ti-64 대 직경 이음매 없는 튜브 360도 냉간 굽힘에 소요되는 구동 모터 유압장치의 최대 압력은 65kgf/cm² 였다. 1단계 굽힘을 마친 후 스프링백(그림 1의 지지 롤러를 제거 후 튜브 두 끝 사이의 거리를 나타냄)은 삼물식 굽힘기(그림 2)의 조정 롤러의 실린더 램의 길이를 증가 시켜 이전 단계에서 굽혀진 튜브의 곡률 반경을 조금씩 줄여 가면서 반복 굽힘 처리하는 2단계(굽힘)에서 제거된다. 시편 I에 대해서는 공정 2 와 5는 거치지 아니 하였다.

4. 튜브 벽두께의 측정

튜브 벽두께는 Tranducer(PANMETRICS, Type D790 SM, 10MHZ)가 달린 PANAMETRICS 260L plus를 사용, 굽힘 공정 직전의 직선 튜브 소재 경우, 단면의 동일 간격 4개 위치(0°, 90°, 180°, 270°)의 표면에서 길이 방향으로, 굽힘 공정 이후 튜브 경우, 즉 도너츠 모양의 torus에 대해 튜브 단면 내부, 상부, 외부, 하부위치에서 굽혀진 튜브 원주 방향(그림 4)으로, 매 10cm 간격으로 표면에서 두께를 측정하였다. 측정 오차 범위는 1/100mm 이며 측정은 그림 3의 두께 측정 표시된 공정직후에 이루어졌다. 다만 시편 I의 경우, 소재상태와 스프링 백 제거공정 종료직후에 이루어 졌다.



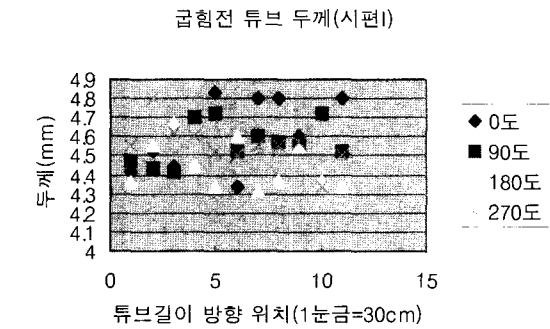
(그림 4) 두께 측정 부위 표시

5. 튜브 두께의 변화 및 고찰

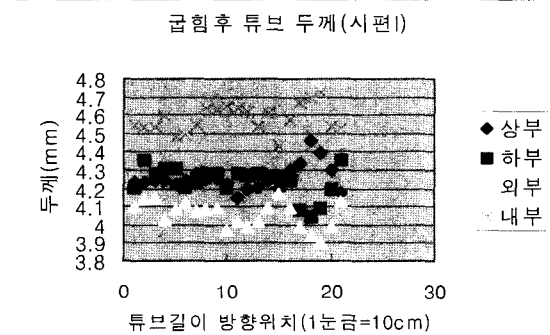
그림 5에 시편 I 에 대해서 굽힘 전(그림 5-1), 후(그림 5-2)의 두께변화를 나타내었다. 상부와 하부의 두께는 큰 변화 없이 외부의 두께가 현저하게 얇아진 것을 볼 수 있다. 이는 굽힘 시 잘 알려진 바와 같이 외부는 길이가 증가하고 내부는 길이가 감소하기 때문에 이의 보상을 위해서 나타난 현상이다. 표 3에 이와 같은 두께 변화를 정량적으로 표현하였다.

한편, 튜브가 성형블록과 지지롤러 사이를 빠져나가면서 굽힘이 일어나고 동시 튜브의 길이가 늘어나는 현상을 발견 하였는 바 이는 튜브가 두 개 롤러 사이를 지나는 것과 동일한 효과로 소성 변형이 일어났기 때문으로 판단된다. 이때 늘어난 길이는 2,320mm 소재 사용 굽힘 시 2,392mm의 torus길이가 형성되어 72mm로 소재길이의 3.10%에 해당된다. 따라서 앞서 두께가 얇아진 부분이 길이 늘어나는데 일정부분 기여했을 것으로 판단된다.

그림 6에 CT공법에 의한 굽힘 시 굽힘 전(그림 6-1), 굽힘 후(그림 6-2)의 튜브 두께 변화를 나타내었다. 이 경우에도 경향은 앞의 그림 5와 유사하나 튜브가 롤러를 마지막으로 빠져나오는 위치일수록 내부 두께는 두꺼워 지고, 외부 두께는 얇아짐을 알 수 있다. 상부와 하부의 두께는 상대적으로 변화가 작다. 이는 CT가 굽힘 초기에는 튜브두께변화에 구속인자로 작



(그림 5-1) 굽힘 이전 두께(시편 I)



(그림 5-2) 굽힘 공정 이후의 두께(시편 I)

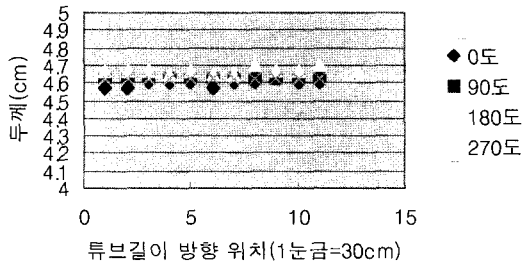
(표 3) 굽힘 전후의 튜브두께변화(시편 I)(mm)

		평균	최소	최대
굽힘 전		4.55 (1.00)	4.32 (0.95)	4.83 (1.06)
굽힘 후	외부	4.05 (0.89)	3.90 (0.86)	4.83 (1.06)
	내부	4.58 (1.01)	4.48 (0.98)	4.72 (1.04)

()안의 숫자는 원 소재 평균값을 1로 했을 시 상대적인 값이다.

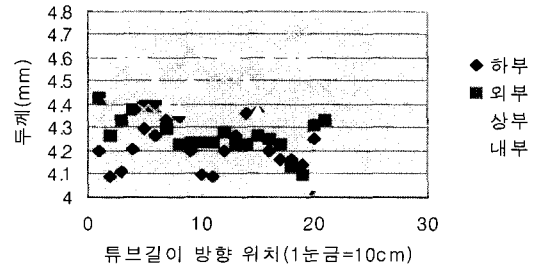
용하다가 굽힘이 진행되면서 CT와 튜브간에 발생하는 아주 작은 공간으로 CT가 튜브에 작용하는 구속 정도가 완화되어 일어나는 현상으로 판단된다. 이런 현상은 그림 7에서도 볼 수 있다.

굽힘전 튜브 두께(시편II)



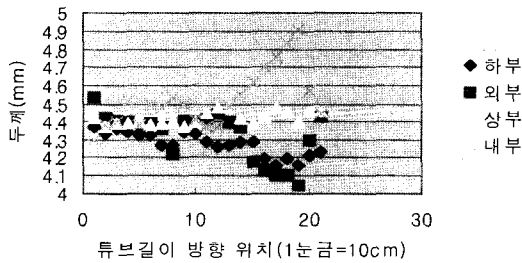
(그림 6-1) 굽힘 이전 두께(시편 II)

굽힘후 질불산 세척전 두께(CT공법,시편II)



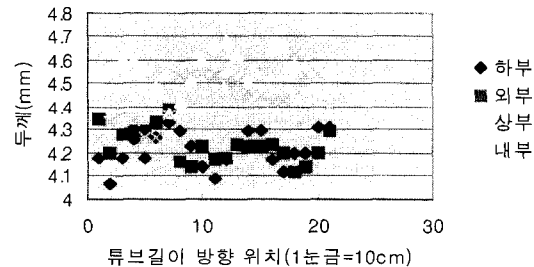
(그림 7-1) 질 불산 세척 전 튜브 두께

굽힘후 튜브 두께(CT공법,시편II)



(그림 6-2) 굽힘 후 튜브두께(시편 II,CT공법)

굽힘후 질불산 세척후 두께(CT공법,시편II)



(그림 7-2) 질 불산 세척 후 튜브 두께

(표 4) 굽힘 전후 튜브두께변화(시편 II)(mm)

		평균	최소	최대
굽힘전		4.62 (1.00)	4.57 (0.99)	4.67 (1.01)
굽힘 후	외부	4.32 (0.95)	4.05 (0.88)	4.54 (0.98)
	내부	4.52 (0.98)	4.30 (0.93)	4.91 (1.06)

()안의 숫자는 원 소재 평균값을 1로 했을 시 상대적인 값이다.

그림 7에 CT 공법에 의해 튜브를 굽힌 후 튜브 내벽에 남아 있을지도 모를 이물질의 제거를 위해 질산 20% 불산 3% 용액에서 30초 동안 세척하였을 때 세척 전(그림 7-1), 후(그림 7-2)의 튜브 두께변화를

(표 5) 질 불산 세척 전후 튜브 평균두께변화 (mm)

부위	구분	세척 전	세척 후
	하부		4.22
외부		4.28	4.23
상부		4.56	4.56
내부		4.51	4.44

표시하였다. 두께 분포 변화는 두드러지지 않고 모든 치수 형상은 그대로 유지되고 있음을 알 수 있다.

표 5에 질 불산 세척 전 후 튜브 두께 변화를 표시하였는 바 0.05~0.07mm 정도의 감소가 일어났을 정

도로 무시할 만한 수준이다. 그러나 세척 시간이 길어지면 이 또한 상당한 크기의 두께를 감소시키는 요인이 될 수 있다.

튜브 소재의 길이가 굽힘 후 3.10% 늘어난 효과를 포함하여 14%의 두께 감소가 굽힘 튜브 외부(TORUS)에 유발되었으며 반대로 TORUS 내부 쪽에 6%의 두께 증가가 있음은 설계자가 소재두께만을 기준, 설계해서는 안된다는 것을 의미한다.

6. 결 론

1. Ti-6Al-4V 대 직경 이음매 없는 튜브의 360도 냉간 굽힘 시 튜브두께는 부위에 따라 감소 되었으며 그 폭이 가장 큰 부위는 굽혀진 튜브의 바깥쪽이다.
2. 굽힘 도중 튜브의 길이는 3.10% 늘어났다.
3. 튜브 굽힘 도중 길이증가 효과를 포함 원 소재 대비 -14%~+6%의 두께 변화가 있었다.
4. 질 불산 세척으로는 두께 변화에 주는 영향은 무시할 만 하다.

참 고 문 헌

1. Meredith, S. and P. Finden, 'Production of Seamless Ti-6Al-4V Tubing', Titanium 95: Science and Technology, Proceedings of the 8th World Conference on Titanium, Edited by P.A. Blenkinship, W.J. Evans and H.M. Flower, The Institute of Materials, 1996, pp. 755~762.

2. Koch, M., H. Sibum, H. Jelenak and E. Plänker, 'Seamless Thin-walled TiAl6V4 Tubes Manufactured by Flow-Forming Process', Titanium 92: Science and Technology Edited by F.H. Froes and I. Caplan, The Minerals, Metals & Materials Society, 1993, pp. 1429~1436.
3. Kollmorgen, L.L., 'Titanium Tube Bending (Technical Paper NO.616)', American Society of Tool and Manufacturing Engineers, Collected Papers, Metal Forming, Book 4, Library Ed., The Boeing Company, Seattle, 1964, Vol. 64.
4. Metals Handbook, 9th Ed. Vol. 14, April 1988, ASM International.
5. Materials Properties Handbook : Titanium Alloys, Ed. By R. Boyer, G. Welsch & E.W. Collings, ASM International, 1994, pp. 605.
6. MIL-STD-1627C(SH), 'Bending of Pipe or Tube for Ship Piping Systems', 30. September 1994 Commander, Naval Sea Systems Command, SEA 03R42, 2531 Jefferson Davis Hwy, Arlington, VA 22242-5160 USA.
7. MS 33611, 'Tube Bend Radii', April 1983, Commander, Naval Air Systems Command, Hwy 547, Lakehurst, NJ 08733-5100 USA.
8. Sun-Moo Hur and Jong-Seung Park, 'The 360° Cold Bending of Ti-6Al-4V Large-Diameter Seamless Tube', JOM, Vol. 51, No. 6, June 1999, pp. 28~30.
9. Avitzur, Betzalel, 'Handbook of Metal-Forming Processes', p. 475, 1983, John Wiley & Sons, Inc..