

X선 진단영역 에너지 측정을 위한 Photo-Diode 선량계(PD-2000)의 개발

가천길대학 방사선과 · 서울보건대학 의공학과* · 고려대학교 보건대학 방사선과**
김성철 · 이우철* · 김정민**

- Abstract -

The development of photo-diode dosimeter(PD-2000) for the diagnostic X-ray Energy

Sung Chul Kim · Woo Chul Lee* · Jung Min Kim**
Gachun Gil College · Seoul Health Junior College* · Korea University Health College**

It was produced radiation dosimeter used photo-diodes for which ionization by x-ray was applied and evaluated the value of utility in clinics as compared with ion-chamber.

The result obtained were as follows :

1. Comparison of ion-chamber with photo-diode dosimeter's x-ray output by the change of x-ray tube voltage, and the ratio of ion-chamber to diode was 0.96~1.02 which was not affected by x-ray beam quality.
2. The ratio of ion-chamber to diode was 0.96 by change of tube current and 0.97 by change of exposure time that is not affected by x-ray quantity.
3. The ratio of ion-chamber to diode was 0.97~1.04 by thickness and 0.93~1.10 by radiation field that is little affected by second ray quantity.
4. Reproducibility of photo-diode dosimeter was 0.011(CV) and it is a good result.
5. Photo-diode dosimeter was affected by the surface angle of detector over 30 degrees.

Produced dosimeter was small, light, and meets good result compared with ionization chamber. It was expected come into wide use in clinic.

I. 서 론

방사선을 측정하는 선량계로 전리작용을 이용한 기체 전리함(Ionization chamber), 비례계수관, GM계수관, 반도체 검출기 등이 있다.

일반적으로 X선은 조사선량(Exposure Dose)으로 측정을 하며 많은 종류의 검출기들의 장단점 때문에 사용 목적에 따라 적합한 것을 선택해서 사용하여야 한다.

조사선량의 특성상 X선을 정량적으로 측정하기 위해서는 전리함을 이용하는 것이 가장 일반적이나 온도, 습도 등 주위환경에 민감하고 충격에 약하며 고가여서 실제 임상에서 사용하는 데는 많은 제한이 따른다.

그러나 반도체 검출기는 소형으로 견고하며, 저전압에서 동작이 가능하고, 에너지 분해능이 좋으며, 펄스폭이

10^{-8} sec 정도로 분해시간이 짧다. 단점으로는 공간전하영역이 넓은 것을 얻기 어려워 β 선이나 γ 선 검출이 곤란하고, 면적이 큰 것을 만들기가 어렵다는 것이다^{1,2)}. 이러한 반도체검출기의 특징에 의해 진단용 X선 에너지영역을 비롯하여 치료용 고에너지 방사선의 측정에 반도체를 이용한 검출기를 개발하기 위한 연구가 여러 가지 방향으로 진행중이다^{3~7)}.

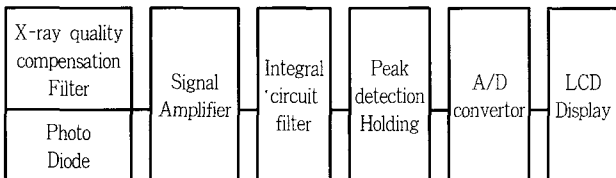
이번에 개발한 반도체 검출기 PD-2000은 X선에 대해 감응이 뛰어난 Photo Diode를 선택하고 증폭회로에 접속하여 X선 선량계로 제작하였으며, 진단영역 X선 에너지에서 선량계로서의 유용성을 알아보기 위하여 전리함측정기와 성능을 비교실험하였다. 그 결과 진단영역의 저에너지 X선에 대하여 전리함과 같은 정확도를 가지며 반도체검출기의 특징을 발휘할 수 있음을 확인하여 그 결과를 보고한다.

II. 실험 선량계의 제작

제작 선량계의 개요는 다음의 block diagram을 기초로 하고있다.

X선 선질 보정용 필터와 Photo diode로 구성된 검출부, 검출신호 증폭부, 적분회로필터, peak 검출부, A/D 변환부, LCD표시부분으로 구성되어 있다.

X선은 다른 방사선과는 달리 에너지분포가 연속적이고 사용되는 관전압에 따라 선질이 변한다. 또한 선질에 따라 발생하는 선량에도 변화가 있다.



이러한 성질 때문에 측정기마다 적당한 선질보정용 filter가 필요하다. 본 측정기에서는 선질보정용 filter로 0.5 mm Aluminum을 사용하였으며, Diode에 입사된 X선을 역바이어스회로에 의해 전기신호로 변환하였다(그림 4). 이때 X선 이외의 외부 자연광에 의한 영향을 없애기 위해 Diode는 빛을 완전히 차단한 상태를 유지하였다.

Photo diode에서 검출된 신호는 미약한 전류이기 때문에 이 신호를 연산증폭기를 이용하여 I-V변환시켜 전압 증폭을 하였으며, 증폭율을 조정하기 위해 가변저항을 사용하였다.

또한 CR회로를 사용하여 연산적분처리한 데이터를 Peak detection hold 회로를 이용하여 검출 후 A/D converting 한 다음 LCD Display를 통하여 읽었으며, 전원으로는 6F22 9V battery를 사용하였다.

제작 선량계의 검출신호 증폭부회로 및 외형은 그림 5, 6과 같다.

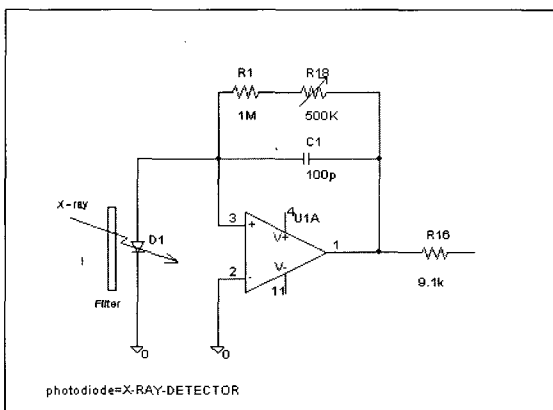


그림 4. X선 검출부 회로

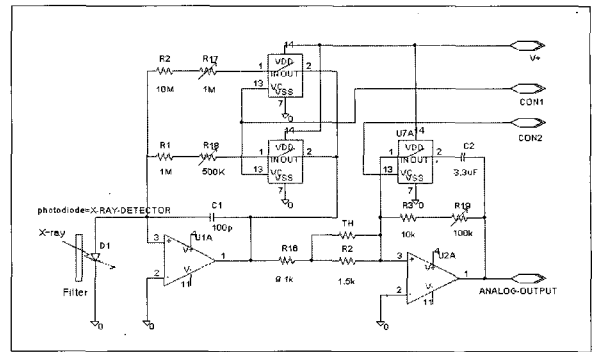


그림 5. 광다이오드 센서를 이용한 검출신호증폭부회로

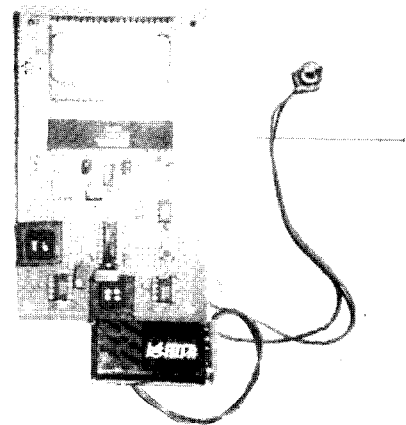


그림 6. 제작 선량계의 외형

III. 실험 기기 및 재료

- X선 발생장치 : R-300-125 (Model : DXG-325R, Ristem co., Ltd.)
- X선관 : E7239 (FS : 1.0/2.0 mm², max. kV : 125 kVp, Toshiba co.)
- X선 장치 보정용 analyzer : Dynallyzer III (Divider-M-96311 Reader-M-96320, Radcal corp.)
- 비교측정용 Dosimeter : Reader-2026 Chamber-20 × 5-60E (chamber volume : 60 cc, Radcal corp.)
- Oscilloscope : VC-6545 (BW : 20 MHz, Hitachi corp.)

IV. 선량계의 성능실험 방법 및 결과

1. X선장치의 정확도검사

제작 선량계와 기존 Ion-chamber의 성능을 평가할 X선

장치로 단상전파정류, 최고정격 300 mA, 125 kVp인 X선장치를 사용하였으며, 실험전 X-ray 장치의 성능을 먼저 확인하였다.

X선장치의 정확도 검사 및 교정은 High tension Divider를 이용한 Radcal사의 DynallyzerⅢ를 사용하였다. 그림 7과 같이 High tension Divider를 X선관와 high tension transformer 사이에 연결하고, Reader를 연결하였다. 조사시간을 0.1 sec로 고정한 후 관전류를 50, 100, 150, 200, 300 mA로 변화시키며, 각각의 경우에서 관전압 50, 70, 90, 110 kVp에서 정확도를 측정하고 출력 파형을 Oscilloscope로 측정하였다.

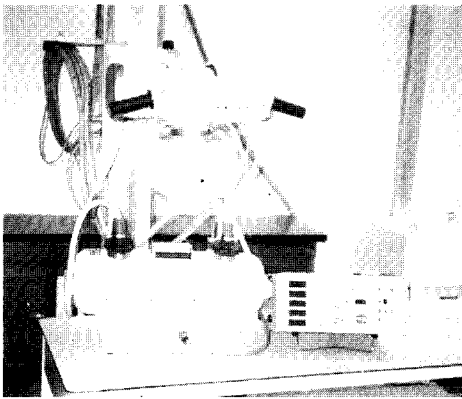


그림 7. X선장치 정확도 측정 실험배치

그 결과 KS규정⁸⁾의 적합 여부에 대해 관전압, 관전류 모두 $\pm 3.5\%$ 이내로 매우 정확하였으며, X선장치의 관전압 및 관전류 파형 또한 별도의 노이즈 및 파형의 왜곡이 없이 매우 양호한 상태를 유지하였다.

2. 관전압변화에 따른 특성

실험에 사용한 Ion-chamber는 KS규정⁹⁾에 의거 국가인 증기관에서 검교정을 받은 선량계를 사용하였으며, 또한 모든 성능실험에서 Ion-chamber와 제작 선량계의 측정은 X선관의 구조적인 영향 때문에 발생하는 Heal effect 및 반사경에 따른 선량변동^{10~12)}의 영향을 받지 않게 하기 위해 중심으로부터 X선관 장축에 대해 수직방향으로 동일거리에 위치시킨 후 X선 초점과 측정기간의 거리(Focus Detector Distance)를 100 cm으로 고정하였다. 또한 재현성을 제외한 모든 실험에서 각 3회씩의 X선을 조사후 평균값을 계산하였다.

X선 조사야의 크기를 $30 \times 30 \text{ cm}^2$ 으로 한 후 관전류는 100 mA, 조사시간을 0.1 sec로 고정하였다.

실험 관전압을 50 kVp에서 120 kVp까지 10 kVp씩 증가시키며 각 조건에서 조사하여 측정하고 평균값을 계산후 Ion-chamber에 대한 제작 선량계의 값의 비를 계산하여 그래프로 표시하였다.

그 결과 전체 관전압변화에서 전리함과 제작선량계의 측정값의 비가 0.96~1.02로서 매우 정확하였다(표 1, 그림 8).

표 1. X선 관전압변화에 따른 전리함과 광다이오드의 정확도

Tube voltage (kVp) \ Dose(mR)	50	60	70	80	90	100	110	120
Ion-chamber	17.5	30.0	44.9	58.3	76.2	95.3	109.4	129.6
Diode	17.0	30.7	43.7	58.3	74.7	94.0	107.0	124.3
The ratio of Ion-chamber to Diode	0.97	1.02	0.97	1.00	0.98	0.99	0.98	0.96

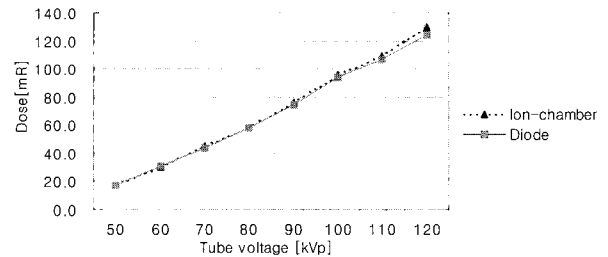


그림 8. X선 관전압변화에 따른 전리함과 광다이오드의 정확도

3. 관전류변화에 따른 특성

X선 조사야의 크기를 $30 \times 30 \text{ cm}^2$ 으로 한 후 관전압을 80 kV, 조사시간을 0.1 sec로 고정한 후 관전류를 50, 100, 150, 200, 300 mA로 각각 변화시키면서 Ion-chamber와 제작 선량계에서의 측정값과 비를 계산하였다.

그 결과 200 mA에서 0.97, 300 mA에서 0.96을 보이고 있었으며, 다른 관전류에서는 동일하게 나타나 소전류에서나 대전류에서 관전류변화에 따른 차이가 매우 적게 나타났다(표 2, 그림 9).

표 2. X선 관전류변화에 따른 전리함과 광다이오드의 정확도

Tube current (mA) \ Dose(mR)	50	100	150	200	300
Ion-chamber	28.4	59.1	81.1	100.9	138.6
Diode	28.3	59.0	81.3	97.7	133.3
The ratio of Ion-chamber to Diode	1.00	1.00	1.00	0.97	0.96

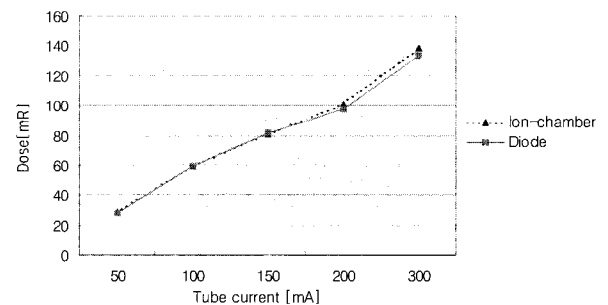


그림 9. X선 관전류변화에 따른 전리함과 광다이오드의 정확도

4. 조사시간변화에 따른 특성

X-ray 조사야를 $30 \times 30 \text{ cm}^2$, 관전압을 80 kVp, 관전류를 100 mA 로 한 후 X-ray 조사시간을 0.008, 0.017, 0.05, 0.1, 0.2, 0.4, 0.6, 1.0 sec로 증가시키며 각각의 측정값과 비를 계산하였다.

그 결과 표 3, 그림 10과 같이 단상전과정류에서 가장 짧은 시간인 1/120 sec에서의 측정값에서도 차이가 없으며, 1.0 sec의 장시간에서의 차이도 0.97로 양호한 결과를 나타내어 조사시간의 변화 즉, 작용시간에 따른 누적량의 변화에도 정확도가 우수함을 알 수 있다(표 4, 그림 10).

표 3. X선 조사시간변화에 따른 전리함과 광다이오드의 정확도

Exposure time (sec)	0.008	0.017	0.05	0.1	0.2	0.4	0.6	1.0
Dose(mR)								
Ion-chamber	5.0	10.2	29.5	58.9	115.9	229.2	339.9	581.1
Diode	5.0	10.0	29.7	58.0	113.3	222.3	331.3	565.7
The ratio of Ion-chamber to Diode	1.00	0.98	1.01	0.98	0.98	0.97	0.97	0.97

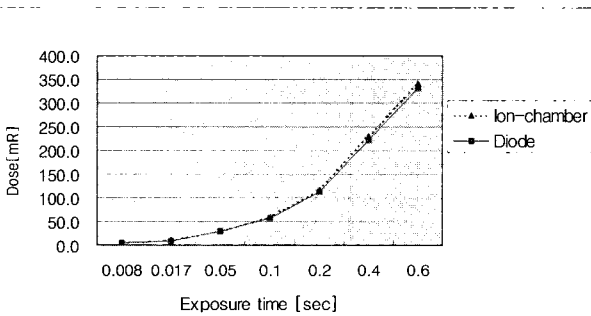


그림 10. X선 조사시간변화에 따른 전리함과 광다이오드의 정확도

5. 피사체 두께에 따른 특성

선란선에 대한 측정기의 정확도 검사를 위하여 피사체 두께를 변화시켜 실험하였다.

측정 관전압을 80 kVp, 관전류를 200 mA, 조사시간을 0.2 sec로, 조사야는 $30 \times 30 \text{ cm}^2$ 고정한 후 피사체의 두께를 0 cm에서 30 cm까지 5 cm씩 증가시키며 각각의 경우에 피사체를 투과한 X선량을 측정하였다.

그 결과 20 cm과 30 cm인 경우를 제외한 모든 경우 두 측정기 시간 비가 0.97~1.04로 양호한 결과를 보여주고 있고, 20 cm과 30 cm의 경우도 투과후의 선량값이 적은 관계로 높은 측정비를 나타내었지만 선량으로는 1 mR 정도의 차이만 나타내었다(표 4, 그림 11).

표 4. X선 피사체 두께변화에 따른 전리함과 광다이오드의 정확도

thickness(cm)	0	5	10	15	20	25	30
Dose(mR)							
Ion-chamber	171.9	81.6	37.0	16.7	7.2	3.0	1.1
Diode	167.0	79.0	38.3	17.3	8.3	3.0	1.0
The ratio of Ion-chamber to Diode	0.97	0.97	1.04	1.04	1.15	1.00	0.91

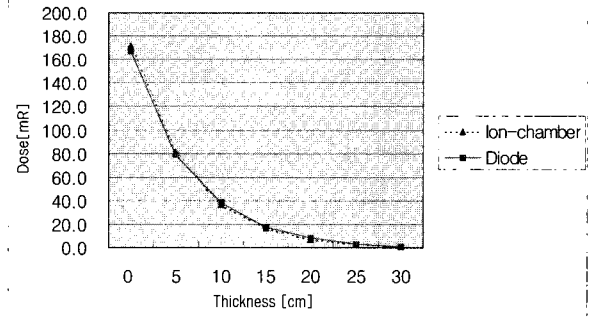


그림 11. X선 피사체 두께변화에 따른 전리함과 광다이오드의 정확도

6. 조사야 면적에 따른 특성

산란선발생의 또 하나의 인자는 조사야의 넓이이며 그에 따른 2차 X선의 발생량은 조사야의 넓이가 $30 \times 30 \text{ cm}^2$ 일 때 거의 포화된다.

조사야의 넓이를 $10 \times 10 \text{ cm}^2$, $15 \times 15 \text{ cm}^2$, $20 \times 20 \text{ cm}^2$, $25 \times 25 \text{ cm}^2$, $30 \times 30 \text{ cm}^2$, $35 \times 35 \text{ cm}^2$, $40 \times 40 \text{ cm}^2$ 으로 변화시키고, 관전압을 80 kVp, 관전류를 200 mA, 조사시간을 0.1 sec로 하고 피사체로는 Acryl 10 cm을 사용하여 각 조사야 넓이에 따라 3회씩 측정하여 그 차이를 알아 보았다.

그 결과 $10 \times 10 \text{ cm}^2$ 에서 1.10, $30 \times 30 \text{ cm}^2$ 에서 0.93의 차이를 보였으며 다른 조사야 에서는 그 이하로 양호한 결과를 보였다(표 5, 그림 12).

표 5. X선 조사야변화에 따른 전리함과 광다이오드의 정확도

radiation field (cm ²)	10×10	15×15	20×20	25×25	30×30	35×35	40×40
Dose(mR)							
Ion-chamber	17.5	26.6	31.5	36.4	39.1	41.9	43.0
Diode	19.3	26.7	31.3	34.7	36.3	40.3	41.0
The ratio of Ion-chamber to Diode	1.10	1.00	0.99	0.95	0.93	0.96	0.95

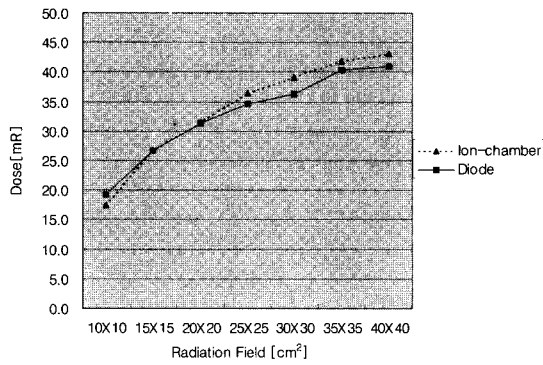


그림 12. X선 조사야변화에 따른 전리함과 광다이오드의 정확도

7. 재현성

변동계수를 통하여 같은 신호가 들어왔을 경우 그 값을 얼마나 정확하게 재현하는가를 알아보기 위해 관전압을 80 kVp, 관전류를 100 mA, 조사시간을 0.1 sec로 고정한 후 동일 조건으로 10회 X선을 조사하여 평균과 표준편차를 구하고 변동계수를 산출하였다.

그 결과 Ion-chamber는 0.007, 제작 선량계는 0.011로 나타나 두 경우 모두 재현성 한계를 상회하는 양호한 결과를 나타내었다.

8. 방향 의존성

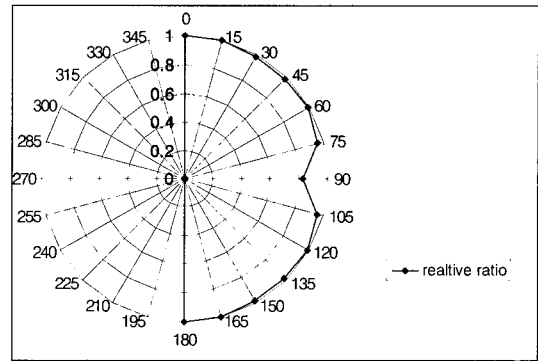
Ion-chamber와 제작 선량계를 각각 측정면이 X선관을 향한 경우를 0°로 하여 방향을 180°까지 15°씩 회전을 시켜가며 동일한 조건으로 X선을 조사하였다. 이때 촬영 조건은 80 kVp, 100 mA, 0.1 sec로 하였다.

그 결과 Ion-chamber는 75°~105° 사이에서 0.957~0.821의 차이를 보이고 있었으며 나머지 각에서는 매우 양호한 결과를 나타내었다.

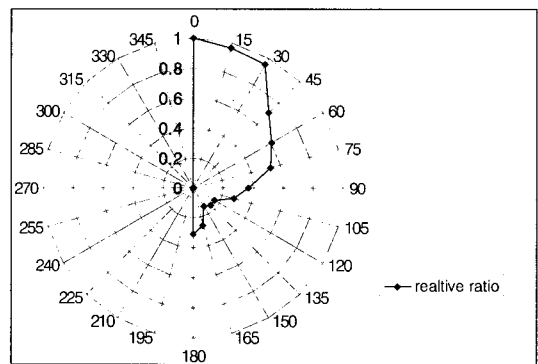
또한 제작 선량계는 30° 이후부터는 급격한 감소를 보여 45°에서 0.716로 나타났고, 150°에서는 0.142의 방향의존성을 나타내었다(표 6, 그림 13).

표 6. 전리함과 광다이오드의 방향의존성

Dose(mR)	Angle(°)	Dose(mR)											
		0	15	30	45	60	75	90	120	135	150	165	180
Ion-chamber	average	57.83	57.4	57.17	56.83	57.6	55.33	47.5	57.6	56.83	57.17	57.4	57.83
	relative ratio	1.000	0.994	0.988	0.983	0.996	0.957	0.821	0.996	0.983	0.988	0.994	1.000
Diode	average	56.33	54.67	53.67	40.33	34	30	20.67	9	9	8	14.67	17.32
	relative ratio	1.000	0.970	0.953	0.716	0.604	0.533	0.367	0.160	0.160	0.142	0.260	0.308



a) Ion-chamber



b) Photo diode dosimeter

그림 13. 전리함과 광다이오드의 방향의존성

V. 결론

Photo diode를 이용하여 제작한 선량계의 정확도를 전리함과 비교 실험한 결과 다음과 같은 결론을 얻었다.

1. X선 선질에 영향을 미치는 관전압의 변화에 따른 정확도는 0.96~1.02로 선질 의존성이 거의 없음을 알 수 있다.
2. X선발생량에 영향을 미치는 관전류, 조사시간에 따른 측정치는 최고 0.96~0.97로 선량에 대해 매우 직선적임을 알 수 있다.
3. 피사체 두께 및 조사야 면적에 관한 실험에서도 0.97~1.04, 0.93~1.10로 2차 X선의 영향을 받지 않는 것으로 나타났다.
4. 재현성은 0.011로 나타났으며 이것은 X선장치 자체의 변동계수(기준 : 0.05 이하²²⁾를 고려할 경우 매우 양호한 결과임을 알 수 있다.
5. 방향의존성은 제작 선량계는 30° 이후부터는 급격한 감소를 보여 전후면 전체가 X선 입사장인 전리함에 비해 측정방향의 범위가 좁다.

하지만 Ion-chamber이외에 진단용 X-ray의 측정에 사용되는 다른 선량계의 경우에도 방향의존성이 30° 이후부

터는 크게 나타나며^{13,14)}. 또한 환경방사선을 측정하지 않는 경우에는 후방산란선을 측정하지 않으므로 진단용 X선에너지의 범위에서 문제가 없는 것으로 사료된다.

이번에 Photo diode를 사용하여 실험적으로 제작한 X-ray 선량계는 소형·경량으로 Ionization chamber와의 비교실험에서 매우 우수한 정도를 나타내어, 임상에서 쉽게 사용할 수 있는 저가형의 국산 선량계의 공급이 가능할 수 있으리라 사료된다.

참 고 문 헌

1. 고성진 외 : 방사선계측학, 「청구문화사」, 74-80, 211-227, 1998.
2. 김창균 : "방사선계측학", 「신광출판사」, 177-180, 1995.
3. 지영훈 외 : "반도체를 이용한 고에너지 방사선측정 시스템개발에 관한 연구", 「한국원자력연구소」, 1993.
4. G ran Rikner, Erik Grusell : "Patient dose measurements in photon field by means of silicon semiconductors", 「Medical physics」 vol. 14(5), 870-873, 1987.
5. 이우철, 김정래 : "휴대용방사선량측정 장치의 설계와 개발에 관한 연구", 서울보건대학 논문집, vol. 17, 265-273, 1997.
6. 김정래, 이우철 : "Photo diode소자와 형광지를 이용한 방사선량계에 관한 고찰", 「最新醫學」, vol. 37(10), 1-7, 1994.
7. 신동오 : "실리콘 PN접합 다이오드를 이용한 의료용 광자선검출기의 제작과 그 응용에 관한 연구", 「경기대학교 대학원」, 1991.
8. KS A 4022 "의료용 X선 고전압장치 통칙", 1995.
9. KS A 4051 "선량측정기 및 선량상당 측정기의 교정 방법".
10. 風谷富三, 岡部哲夫 : "放射線診斷機器工學", 「醫齒藥出版株式會社」, 30-54, 1997.
11. 김정민, 김성철, 고신관 : "방사선기기&관리실험", 「대학서림」, 191-192, 2000.
12. Dianne C. De Vos : "Basic principle of radiographic exposure", 「Sanstache」, 44-49, 1995.
13. 허 준, 김정민, 이선숙, 이인자, 김성철 : "열형광선량계의 기본특성에 관한 실험", 「Image research」, vol. 1(2), 22-29, 1993.
14. 이해룡 : "放射線管理", 「대학서림」, 322-324, 1996.