

IPv6 기반 차세대 인터넷 교환노드 기술 동향

IPv6 Next Generation Internet Exchange Trend

신명기(M.K. Shin)	차세대인터넷표준연구팀 선임연구원
이승윤(S.Y. Lee)	차세대인터넷표준연구팀 선임연구원
김용진(Y.J. Kim)	차세대인터넷표준연구팀 책임연구원, 팀장
이재화(J.H. Lee)	한국통신 통신망연구소 선임연구원

본 고에서는 IPv6 기반 차세대 인터넷 교환노드 구축 동향 및 IPv6 시험망 구성을 위한 방법을 소개한다. 먼저 미국의 6TAP, 유럽의 AMS-IX, 일본의 NSPIXP-6 등 전세계 3대 IPv6 교환노드 구축 기술 및 현황을 살펴보고, IPv6 기반 시험망 구성을 위한 요구사항, 구축 사양 및 환경, 그리고 실제로 구축한 IPv6 시험 사이트의 예를 기술한다.

I. 서론

IPv6(Internet Protocol version 6)는 차세대 인터넷을 위한 주소 방식으로 128비트 주소체계를 사용하여 이론적으로 3.4×10^{38} 개 즉, 거의 무한대의 주소공간을 제공함과 동시에 이동성(Mobility), 보안(Security), QoS(Quality of Service), 주소자동설정(Auto-configuration) 등 차세대 기술들을 이음매 없이 통합 지원 가능함으로써 앞으로 무선인터넷, 홈네트워킹 등 차세대 유·무선 통합망을 위한 차세대 네트워크 기반 솔루션으로써 각광 받을 전망이다.

IPv6로 구성된 차세대 인터넷망은 어느 한 순간에 기존 IPv4 망에서 이전되지 않으므로 이와 관련된 선행 기술들을 실제 망에 적용하기에 앞서 시험망을 구축하여 예상되는 문제점들을 앞서 해결해야 하며, 이러한 차세대 인터넷 시험망들간의 연동시험을 통해 기술적인 검증 작업을 병행하여야 한다. 이를 위해 차세대 인터넷 추진 국가들에서는 정부 및 대단위 프로젝트 차원의 지원으로 IPv6 기반 차세대 인터넷망간 연동 및 트래픽 교환을 위한 대규모

교환노드(Internet Exchange Point)의 구축, 연동시험이 차세대 인터넷망 구축의 주요한 핵심 기술로 대두되고 있다.

대표적으로 미국은 ESNET, CANARIE를 중심으로 시카고의 STARTAP상에 IPv6 교환노드인 6TAP을 1999년에 구축하여 현재 운영중에 있으며, 미국내 Internet2 기관과의 연동 외에도 일본의 NSPIXP-6 및 유럽의 AMS-IX와 연동을 통해 전세계 IPv6 트래픽이 원활히 라우팅 되도록 추진중이다. 유럽의 경우는 6INIT 프로젝트를 중심으로 IPv6 망 전환 작업을 추진중에 있으며 이와 함께 유럽 AT&T, SURFnet, UUnet NL 등을 중심으로 암스테르담에 AMS-IX라는 IPv6용 교환노드를 구축하여 IPv6의 유럽 트래픽의 중심점 역할을 하고 있다. 일본은 WIDE 프로젝트의 일환으로 작년부터 NSPIXP-6를 구축해 오고 있으며, 이를 통해 일본내 망 연결 외에도 미국 6TAP, 한국 APAN-KR, 싱가포르 등의 연동을 추진하고 있다. 국내에서는 ETRI가 관리하는 6Bone-KR 시험망과 KT가 관리하는 KOREN(구 선도시험망) 망을 중심으로 IPv6 기반 차세대 인

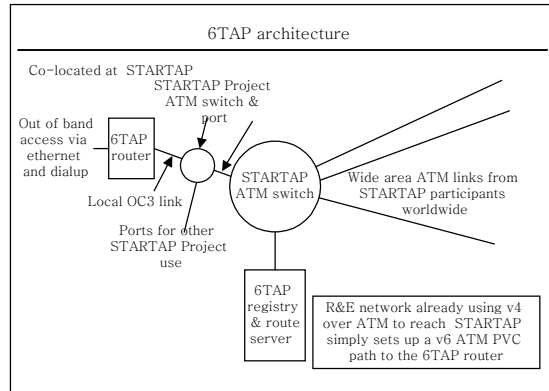
터넷 시험망 구축 작업을 활발히 진행중에 있으나, 현재까지 국내의 IPv6 트래픽을 효율적으로 교환해주는 IPv6 지원 차세대 인터넷 교환노드의 구축사례는 미비하다.

따라서 본 고에서는 국내 IPv6 기반 교환노드 구축을 위한 선행연구로서, 전세계 3대 IPv6 기반 차세대 인터넷 교환노드들을 소개하고, 실제 IPv6 시험 사이트를 구성하기 위한 방법을 기술한다.

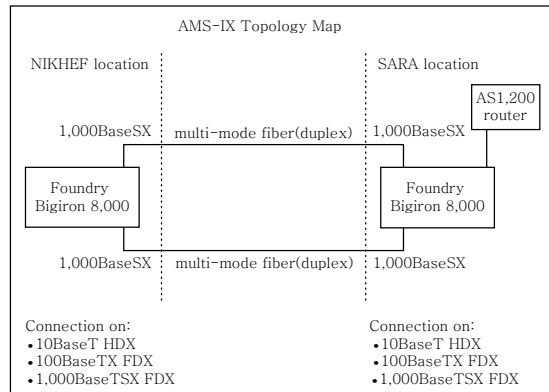
II. 차세대 인터넷 교환노드 구축 동향

1. 미국 6TAP

미국의 6TAP은 6Bone, 6REN 등의 IPv6 망간의 트래픽 경로를 위한 교환노드가 필요함에 따라 이들 망에 대한 접속점으로서 Ameritech사의 NAP 내의 STARTAP에 한 대의 IPv6 라우터를 이용하여 구축되었다. ESnet이 6TAP을 운용하고 있으며 6TAP과 6Bone 사이의 트래픽 교환은 ESnet이 제공하고 있다. 즉 6TAP 라우터와의 하나의 피어링(peering)을 통해 다른 모든 피어(peer)들에 대한 접근을 가능하게 해주기 위한 것이다. 6TAP 라우터는 STARTAP ATM 클라우드에 연결되어 있어 ATM을 사용하여 STARTAP에 연결되어 있는 경우에는 단순히 ATM PVC만 6TAP 라우터에 연장하면 접속할 수 있으며 그 외의 경우에는 터널을 사용하여 접속할 수 있다. 그러나 6TAP 라우터는 순수 IPv6 피어링(Native IPv6 peering)만을 지원하며 터널은 따로 터널 서버를 이용하여야 한다. 이 터널 서버는 순수(native) 모드로 6TAP 라우터와 연결되어 있다. 라우팅 정보의 제약에 있어서는 6Bone에 등록된 pTLA 또는 지역 레지스트리가 할당한 sTLA만을 받아들이고 있으며 받아들인 라우팅 정보를 알리는(advertisement) 데에는 특별한 제약이 없다. 서비스에는 라우팅 정보를 확인하기 위한 “Looking Glass”가 포함되어 있다. 6TAP 구성도는 (그림 1)과 같다[1].



(그림 1) 6TAP 구성도



(그림 2) AMS-IX 구성도

노드 중의 하나로서 독일의 모든 주요 ISP와 연결되어 있고, 국제적인 ISP 그리고 RIPE NCC, 네덜란드 최상위 도메인 등과 같은 기구들과 연결되어 있으며 비영리 목적 하에서 운영되고 있다. 기존의 IPv4 트래픽에 대한 교환노드로서의 기능 뿐만 아니라 1999년 부터는 멀티캐스트와 IPv6 등에 대한 테스트베드로서의 역할을 수행하고 있다. 이 AMS-IX에서 수행한 IPv6 실험의 목적은 native IPv6 교환노드로서의 가능성, 현재와 다른 주소할당 구조 시도, 완전한 구축에 대한 제안서의 작성 등이다.

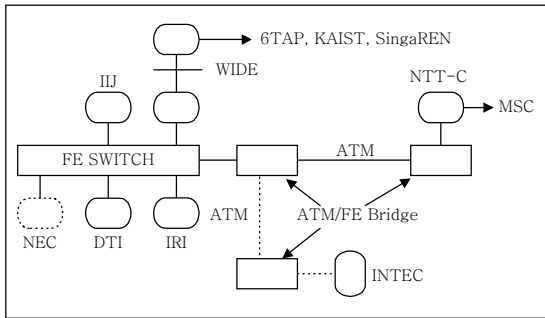
AMS-IX의 구성도는 (그림 2)와 같다.

AMS-IX의 실험에는 두 가지 주소모형이 시험되었는데 다음과 같다.

- 모든 참가자는 6Bone pTLA 주소공간을 사용하며 각자의 전역 연결성(global connectivity)을 가

2. 유럽 AMS-IX

유럽의 AMS-IX는 1996년에 구축된 유럽 교환



(그림 3) NSPIXP-6 구성도

진다.

- 참가자는 AMS-IX pTLA의 pNLA를 사용할 수 있으며 AMS-IX가 pTLA의 전역 라우팅(global routing)을 관리한다.

이 실험은 성공적이었으며 향후에도 계속될 예정이다[2].

3. 일본 NSPIXP-6

WIDE 프로젝트에서는 IPv6에 기반한 NSPIXP-6라고 불리는 교환노드가 동경에서 운용을 1999년 8월부터 시작한다고 발표했다. 구조는 IPv6 라우팅 정보와 트래픽을 교환하기 위한 하나의 FastEthernet 스위치로 구성되어 있다. NSPIXP-6는 24×7과 같은 상용화 수준의 서비스는 제공하지 않고 다만 상업용 수준의 IPv6 상호접속만 제공하고 있다. NSPIXP-6의 목적은 향후에 IPv6 프로토콜로의 전이를 대비한 순수 IPv6에 대한 정확한 운용 경험을 확보하는 데 있다. 또한 교환노드에 기반한 IPv6 주소 할당, IPv6 라우터 서버, 그리고 IPv6 멀티호밍에 대한 시험도 목표로 하고 있다. 참가자들은 sTLA 또는 pTLA 등록자이거나 등록된 pTLA의 NLA1 등록자여야 한다. NSPIXP-6의 구성은 (그림 3)과 같다[3].

III. IPv6 시범사이트 구성 방법

1. IPv6 시험망 개요 및 요구사항

IPv6로 구성된 차세대 인터넷망은 어느 한 순간

에 기존 IPv4 망에서 이전되지 않으므로 이와 관련된 선행 기술들을 실제 망에 적용하기에 앞서 시험망을 구축하여 예상되는 문제점들을 앞서 해결해야 하며, 이러한 차세대 인터넷 시험망들간의 연동시험을 통해 기술적인 검증 작업을 병행하여야 한다. IPv6 시험망 구축은 실제 IPv6 망을 인터넷상으로 확장하기 이전에 시범 사이트 수준에서 이를 사용하고 검증한다는 데 목적이 있다. 현재 전세계적으로 소규모의 테스트베드에서 한 기관의 사이트 규모에 이르기까지 다양한 IPv6 시험망이 구축 운용되고 있다. IPv6 시험망은 구축 초기에는 IPv4/IPv6 듀얼모드로 구성되는 라우터 및 호스트들로 구성되어 외부 라우팅은 6Bone과의 연동을 통해 구축되는 방식이 일반적이며, 점차 망이 확장되고 응용 프로그램이 추가로 지원되면서 IPv4/IPv6 듀얼모드망 보다는 IPv6 순수망 구축으로 전환되어 구축되는 것이 바람직하다. 이때 IPv6 순수망과 IPv4 기존 인터넷망과의 연동은 NAT-PT(Network Address Translation-Protocol Translation) 같은 IPv4/IPv6 변환 게이트웨이를 IPv6 순수망의 출구쪽에 설치하여 운용하면 된다.

현재 IPv6 시험망을 구축하기 위해서는 크게 IPv6 기능이 지원 가능한 라우터와 호스트 장비, 그리고 응용 프로그램으로 크게 나눌 수 있으며, 이러한 시험망 연결이 완료되면 체계적인 주소할당 및 라우팅 계획, 외부와의 연동 및 운용 정책 결정 등이 요구된다.

시범 사이트의 구축을 위한 주요 요구사항은 다음과 같다.

- IPv6 지원 가능한 라우터 및 호스트 준비
- IPv6 시험망 내에서 요구되는 IPv6 응용 환경(WWW, DNS, Mail 등)의 선정
- IPv6 시험용 주소 혹은 공식 주소를 획득하고, 이를 기반으로 체계적인 주소할당 및 라우팅 계획, 외부와의 연동 및 운용 정책 등을 결정
- 실제 IPv6 시험망을 한 서버넷 규모 혹은 시범 사이트 규모로 구축할 것인지를 결정하고, 외부망과의 연동을 위해 국내 6Bone-KR, KOREN 등 IPv6 기반 차세대 인터넷망과의 연결을 추진

- IPv6 순수망 혹은 IPv4/IPv6 듀얼모드의 망을 목적 및 필요에 따라 적절히 나누어 구성하고, IPv6 순수망의 경우에는 외부 IPv4 망과의 연동을 위해 IPv4/IPv6 변환 게이트웨이 등을 구축
- IPv6 시험망 구성이 완료되면 이러한 망을 점차 실제 망으로 확산, 진화하기 위한 중장기 계획을 체계적으로 수립

2. IPv6 시험망 구축 환경 및 사양

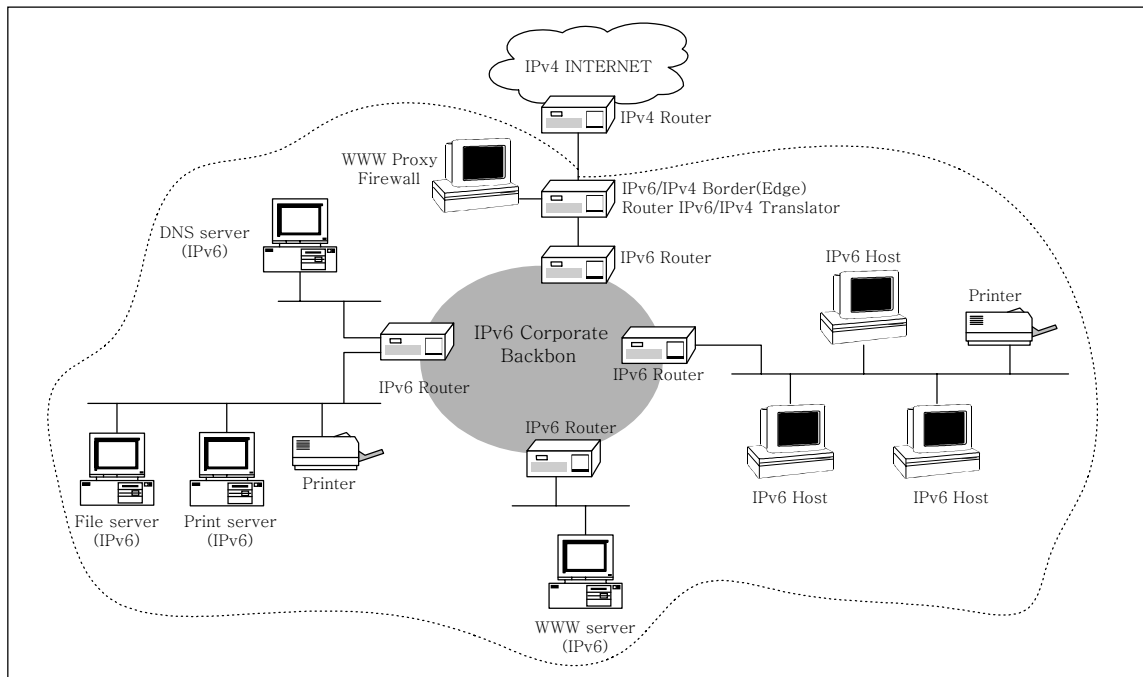
3Com, Bay, 시스코시스템즈, 디지털 등 전세계 주요 라우터 벤더들은 IPv6를 지원하는 제품을 개발하여 시험 출시하고 있으며, FreeBSD, Linux와 같은 공개용 플랫폼에서는 응용 프로그램을 포함한 다양한 환경의 IPv6 사양들이 제공되고 있다.

이런 시험용 제품들의 제약점은 모두 IPv6 순수 환경 기반의 제품들로 기존 IPv4와의 호환성을 완벽히 제공하지 못하고 있는 실정이다. 그러나 최근 IPv6 도입 가능성이 유럽과 아시아 국가들을 중심으로 확산되고 있으며, 특히 무선 인터넷 서비스 사업자들

이 많은 관심을 갖고 있어 관련 벤더들이 2001년~2002년 사이 상업용 IPv6 정식 제품들이 출시될 것이라고 발표를 하고 있다.

대표적인 IPv6 벤더로는 시스코시스템즈와 마이크로소프트를 들 수 있고, 시스코의 경우 2000년 하반기 중에 IOS 12.1(5)T IPv6 정식 버전을 출시하기로 발표하였으며, 마이크로소프트 역시 윈도우 2000에 이미 IPv6 기본 프로토콜을 구현하여 패치 형식으로 제공하고 있다. 마이크로소프트의 Internet Explorer의 경우도 IPv6 버전을 2000년 하반기 중으로 제공할 것이라고 발표한 바 있다.

IPv6 시험망 구축을 위한 환경 사양으로는 크게 라우터와 호스트 장비 및 응용 프로그램 등으로 구분되며, 구축하고자 하는 규모 및 응용 요구사항에 맞추어 IPv6 시험망 구축이 가능하다. 예를 들어, IPv6 순수 사이트 규모의 IPv6 시험망은 (그림 4)와 같이 구축 가능하다. 이를 위해 필요한 IPv6 지원 가능 라우터 제품 및 호스트 목록, 그리고 응용 프로그램의 사양들은 각각 <표 1>~<표 3>에 나타내었다[4, 5].



(그림 4) IPv6 순수 사이트 구성 예 및 기존 IPv4 인터넷과의 연동 구조

<표 1> IPv6 지원 가능 라우터 제품 목록

회사(제공자)	제품 이름	URL
3Com	6com	www.6com.net, http://www.3com.com/nsc/ipv6.html
	Enterprise OS Software v11.4	http://www.support.3com.com/infodeli/tools/bridrout/u_guides/html/eos114/family/ref/index.htm
Cisco	IOS(12.1)	http://www.cisco.com/warp/public/732/ipv6/
	Statement of Direction	http://www.cisco.com/warp/public/732/ipv6/IP_Vers6_SD_0622.pdf
Ericsson Telebit	IPv6 Modules	http://www.tb.it.dk/Products/Software.htm
GateD Consortium	GateD	http://www.gated.org/gated-web/code/doc/info/source/source.html
Hitachi	GR2000 Gigabit Router	http://www.hitachi.co.jp/New/cnews/E/2000/000120B.html
	NR60 Router	http://www.hitachi.co.jp/Prod/comp/network/nr60e.html
Multi-threaded Routing Toolkit(MRT)	MRT-2.20a	http://www.merit.edu/~mrt/
Nortel Networks	Nortel Networks	웹 페이지 없음
Sumitomo	Suminet 3700	http://seusa.sumitomo.com/htmls/randd/ipv6/ipv6.html
Thomson CSF Detexis	Thomson CSF Detexis	웹 페이지 없음
Zebra	Zebra 0.84	http://www.zebra.org

<표 2> IPv6 지원 가능 호스트 제품 목록(뒤에 계속)

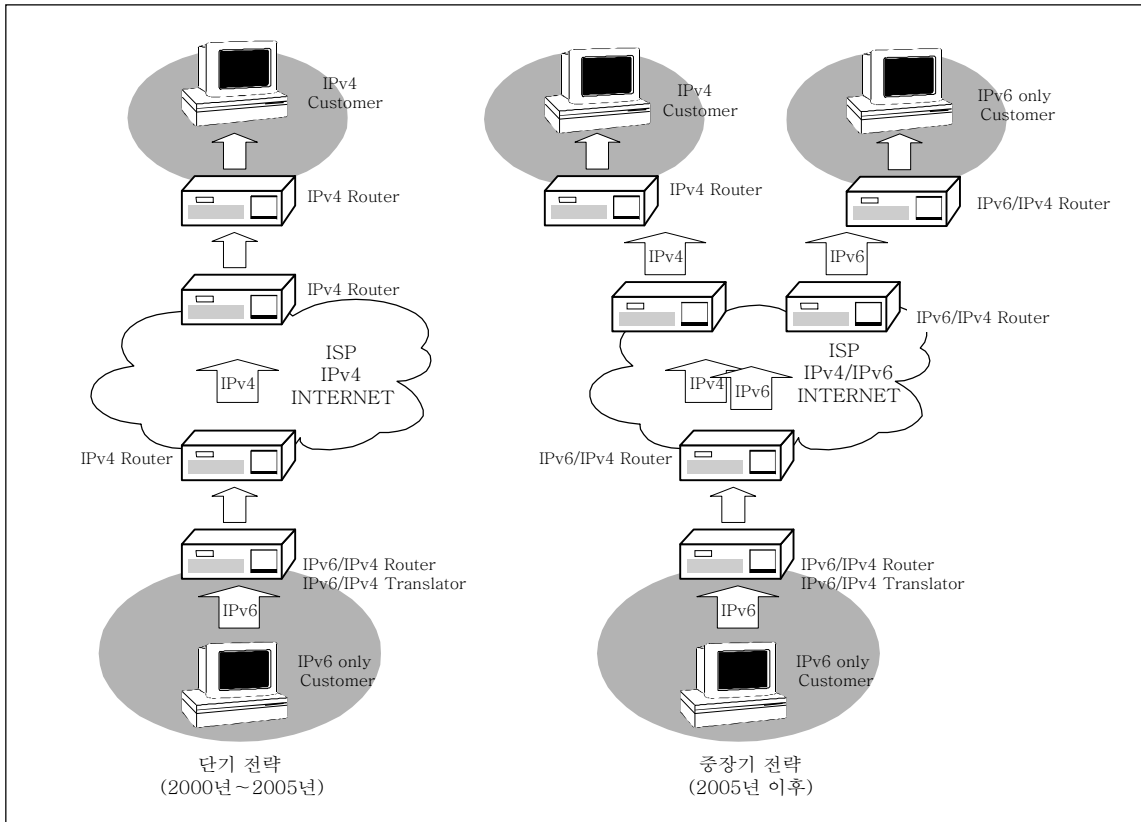
회사(제공자)	제품 이름	URL
BSD	FreeBSD 4.0	http://www.freebsd.org/releases/4.0R/announce.html
	KAME	http://www.kame.net
	INRIA	ftp://ftp.inria.fr/network/ipv6
	NRL's IPv6	http://web.mit.edu/network/isakmp/
	IPv6-DRET	http://www-rp.lip6.fr/ipv6/
Compaq	Tru64	http://www.digital.com/info/ipv6/host-implementation.html#COMPAQ Tru64 UNIX
	OpenVMS	http://www.digital.com/info/ipv6/host-implementation.html#OpenVMS
FTP/NetManage	OnNet Host Suite	http://www.netmanage.com/products/onnethost/specs.asp
Hitachi	Toolnet6	http://www.hitachi.co.jp/Prod/comp/network/pexv6-e.htm
HP	HP/UX 11.0(1998/12)	http://www.software.hp.com/products/IPv6DK/index.html
	HP/UX 11.0(2000/03)	http://www.software.hp.com/cgi-bin/swdepot_parser.cgi/cgi/displayProductInfo.pl?productNumber=IPv6AA
IBM	AIX 4.3	http://www.austin.ibm.com/software/OS/aix43.html
	Next Generation Internet	http://www.ngi.ibm.com
	OS/390	http://www-4.ibm.com/software/network/commserver/downloads/demos/demo_csos390.html
ISI(Integrated System Inc)	IPv6 in embedded system	http://www.isi.com/index.htm
Linux	IPv6 Users Group JP	http://www.v6.linux.or.jp/
	IPv6 HowTo	http://www.bieringer.de/linux/IPv6/IPv6-HOWTO/IPv6-HOWTO.html
	IPv6 Meat	http://bofh.st/ipv6/apps.shtml
	Debian IPv6 Project	http://www.debian.org/~csmall/ipv6/
	Linux IPv6 RPM Project	http://v6rpm.jindai.net/

<표 2> IPv6 지원 가능 호스트 제품 목록(계속)

회사(제공자)	제품 이름	URL
Microsoft	Windows NT stack	http://www.research.microsoft.com/msripv6
	Official Windows 2000 press release	http://www.microsoft.com/presspass/press/2000/Mar00/ipv6PR.asp
	Windows 2000 preview version	http://msdn.microsoft.com/downloads/sdks/platform/tpipv6.asp
Mentat	Mentat TCP	http://www.mentat.com/tcp/tcp.html
SCO	UnixWare 7	http://www.sco.com/unixware/getonit.html
Sun	Solaris 8	http://www.sun.com/solaris/ipv6
Trumpet	Winsock 5.0	http://www.trumpet.com/winsock/

<표 3> IPv6 지원 가능 IPv6 응용 프로그램 목록

응용	프로토콜	클라이언트	URL	서버	URL
도메인 네임 서비스	DNS	Resolver with IPv4 transport(Linux, Solaris 7, Windows NT/2000)		Bind and Newbie with IPv6 transport(FreeBSD Inria and KAME)	http://www.sfc.wide.ad.jp/~doi/softs/
		Resolver with IPv6 transport(FreeBSD KAME)		Bind with IPv4 transport(Linux, Solaris 7)	
웹	http	Internet Explorer (Windows NT/2000)	http://www.research.microsoft.com/msripv6	Apache(Linux, FreeBSD Inria and KAME)	
		mMosaic(Solaris 7)		NCSA HTTP Server (Solaris 7)	
		Mozilla(FreeBSD KAME)		Fnord! (Windows NT/2000)	http://www.research.microsoft.com/msripv6
		Lynx(FreeBSD KAME)		Inframail (Windows NT/2000)	http://infradig.com/inframail/index.shtml
		MMM(FreeBSD Inria)			
		Chimera(Linux)	http://www.bieringer.de/linux/ipv6		
프린트		Lpr(FreeBSD Inria and KAME)		Lpd(FreeBSD Inria and KAME)	
메일	POP, SMTP, IMAP	Sendmail(all Unix platforms) Qmail(FreeBSD KAME) Fetchmail(FreeBSD KAME)		Sendmail(FreeBSD Inria and KAME, Linux)Inframail(Windows NT/2000)Trumpet Winsock/Fanfare (Windows 3.11/95/NT)	http://infradig.com/inframail/index.shtml http://www1.trumpet.com.au/ipv6
파일전송	ftp	standard ftp client with textual interface(all UNIX platforms)ncftp(FreeBSD KAME, Linux, Windows NT/2000)		ftpd(all UNIX platforms)Inframail(Windows NT) Trumpet Winsock/Fanfare(Windows 3.11/95/NT)	http://infradig.com/inframail/index.shtml http://www1.trumpet.com.au/ipv6
원격제어	telnet	standard telnet client with textual interface(all Unix platforms)		telnetd(all Unix platforms)Trumpet Winsock/Fanfare(Windows 3.11/95/NT)	http://www1.trumpet.com.au/ipv6
네트워크 관리	SNMP IPv6 MIBs	Some IPv6 MIBs(FreeBSD KAME)		Some IPv6 MIBs (FreeBSD KAME)	
파일관리	NFS(based on RPC and XDR)	mount_nfs(FreeBSD Inria)		nfsvd(FreeBSD Inria)	



(그림 5) IPv6 순수 사이트의 단기/중장기 발전 전략

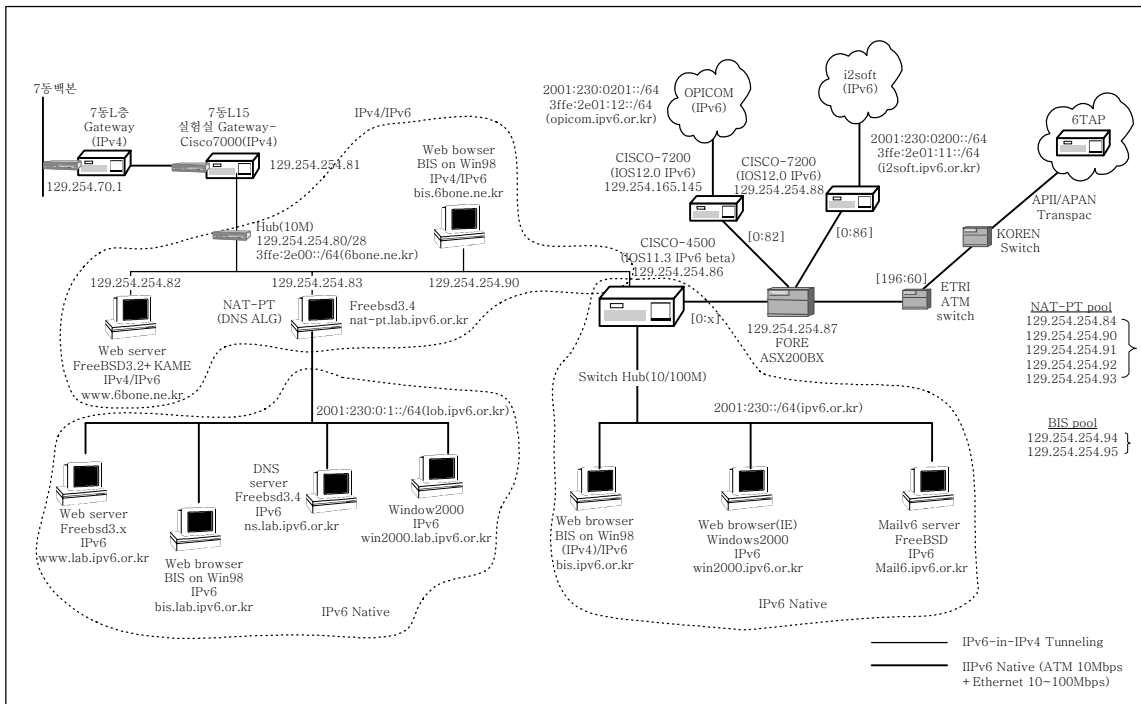
<표 3>에 나타난 바와 같이 현재 일반적으로 사용되는 웹, 메일, DNS 등 한 사이트 규모에서 사용되는 응용들은 모두 IPv6 지원이 가능하므로 별다른 불편 없이 IPv6 시범 사이트가 구축 가능하다. 예를 들어 (그림 4)에서 보는 바와 같이 IPv6 백본을 기반으로 프린트 서버, 파일 서버, 웹 서버, 메일 서버들을 구축하고 일반 사용자들은 IPv6 호스트로써 동작하면 IPv4와 동일한 사이트를 구성 가능하며 이러한 IPv6 사용자가 외부 IPv4 인터넷과의 연동을 요구할 경우를 위해 IPv4/IPv6 변환 게이트웨이를 사이트의 출구 게이트웨이에 설치해 두고, 특별히 웹 트래픽이 많을 경우를 대비하여 IPv4/IPv6 웹 프록시 등을 구축한다면, 최적의 IPv6 사이트를 구축할 수 있다. 이러한 IPv6 사이트는 중장기적으로 진화를 위해 (그림 5)와 같이 ISP의 출구쪽에서 모두 IPv4/IPv6 변환 게이트웨이를 설치함으로써 좀

더 효율적인 IPv6 라우팅이 가능해질 것으로 예측된다.

3. IPv6 시범 사이트 구축 예

본 고에서는 (그림 6)과 같은 시범 사이트 규모로 IPv6 시험망을 구축한 내용을 기술한다. 먼저 주소 할당은 APNIC으로부터 2001:230::/35 sTLA 공식 주소, 6Bone으로부터 3ffe:2e00::/24 각각 할당 받아 혼합하여 사용하였으며, DNS는 ipv6.or.kr, 6bone.ne.kr 도메인을 이용하여 구축하였다.

외부망과의 연결을 위해 해외 6Bone과는 IPv6-in-IPv4 터널링 방식으로 연결되어 있으며, KOREN과는 IPv6 native 형태로 연결되어 6TAP, WIDE와의 연동이 가능하도록 구축되어 있다. IPv6 라우터는 시스코4500 기종을 사용하였으며, IOS 버전은 12.1



(그림 6) ETRI 시범 사이트 구성도

2000년 6월 IPv6 시험용 버전을 사용하였다. 시스템 코어 라우터 기반 하에 (그림 6)과 같이 현재 구축되어 있는 각 호스트들은 FreeBSD, Linux, Windows, Solaris와 같은 환경으로 구축되어 있다. 현재 IPv6 라우팅은 안정적인 연결을 제공하고 있으며, 추후 현재 연결된 망을 기반으로 WWW, 멀티미디어 스트림과 같은 기본적인 인터넷의 응용들을 실험할 예정이다.

IV. 결론

본 고에서는 IPv6 기반 차세대 인터넷 교환노드 구축 동향 및 IPv6 시범 사이트 구성을 위한 방법을 소개하였다.

국내에서도 국가적인 프로젝트 규모로 IPv6 차세대 인터넷 교환노드 6NGIX(IPv6 Next Generation Internet eXchange)의 구축이 요구되며, 이의 구축을 위한 선행연구로 장비 및 IPv6 운용/어드레싱 기술을 포함하는 6NGIX 구축방안 연구와 국내 KO

REN, ETRI IPv6 망과의 연동 및 국외 6TAP, NS PIXP-6, AMS-IX 등과의 연동을 위한 방안 연구 등이 필요하다. 또한 6NGIX의 실제 구축에 앞서 소규모 시험망 규모로 IPv6 실험망을 내부에 먼저 구축하고 이를 외부 6Bone 혹은 국내 KOREN과의 연결을 통해 실제 IPv6의 연결 및 연동 기술을 시험하고 관련 기술을 검증하는 단계가 병행되어야 한다. 마지막으로 구축될 6NGIX를 통해 국내 IPv6 트래픽의 효율적인 라우팅 계획을 개발하고, 단계별 발전 방안을 제시하여 아시아 지역에서의 IPv6 차세대 인터넷 중심 국가로 발전할 수 있도록 관련 연구가 필요할 것으로 생각된다.

참고 문헌

- [1] 6TAP, <http://www.6tap.net>
- [2] AMX-IX, <http://www.ams-ix.net/>
- [3] NSPIXP-6, <http://www.wide.ad.jp/nspixp6/index.html>
- [4] 6Bone, <http://www.6bone.net>
- [5] 6Bone-KR, <http://www.6bone.ne.kr>