

## 가입자 망 고도화 기술

임태수

한국통신 연구개발본부 표준특허팀 전임연구원

### I. 서론

가입자 망이란 가입자에게 서비스를 제공하기 위해 가입자와 망을 연결하는 통신구간을 뜻한다. 기존 가입자 망에서는 음성서비스를 수용하기 위한 동선을 가입자까지 포설하였으나 반도체 및 통신기술의 발달로 가입자 단말이 전화기에서 데이터 중심의 단말로 바뀌고 인터넷의 확산으로 음성, 데이터 및 영상을 포함하는 광대역 정보 전달의 필요성을 가속화시켰다.

유선통신시장 비중의 급격한 감소와 무선가입자의 약진으로 유/무선 모두 데이터 위주의 시장 진출로 변신을 추구하고 있으며 향후 10년후면 95% 이상 데이터 트래픽의 점유가 예상되고 있다. 미국의 경우 2002년 인터넷/데이터 시장이 기존의 음성시장과 갈아질 것으로 예상되며 안정화를 추구하던 기존 통신망에 진보적인 컴퓨터 망이 결합되면서 기존 유선통신에서의 서비스 품질개념이 변화하고 있다.

이러한 데이터 위주의 트래픽을 수용하기 위한 가입자 망의 고도화가 요구되며 기존 망으로 이를 해소하려면 가입자 망의 세분화와 새

로운 망을 구축하는데 많은 비용이 추가되므로 기존의 가입자선로와 동축 및 광 선로를 혼용한 여러 가지의 망 형태가 출현하고 있다.

현재 구현되고 있는 가입자 망의 형태는 동선 기반의 ISDN과 xDSL 계열, 동축 케이블 기반의 HFC-케이블모뎀, 광섬유 기반의 FTTO, FTTC, FTTH 및 무선 기반의 WLL, B-WLL, IMT-2000 등이 있다. 본 고에서는 IMT-2000을 제외한 가입자 망 고도화와 관련하여 개발된 기술들과 관련 표준화 동향에 대하여 분석, 정리하였다.

### II. 기술 및 표준화 동향

#### 1. 동선 기반

##### 1.1 ISDN

ISDN은 ADSL이나 케이블 모뎀 등 신기술로 인해 수요가 많이 줄기는 했지만 복잡한 기술 문제없이 간편하게 설치, 사용할 수 있다는 큰

장점이 있다. 즉 신기술은 새로운 인프라 구축이 필요하지만 ISDN은 이미 포설되어 있는 유선 망에 교환기를 통한 디지털 신호의 전송이 가능하므로 망 안정화를 통해 통화품질만 보장된다면 일반인들이 가장 쉽게 접근할 수 있는 고속 솔루션이 될 수 있다.

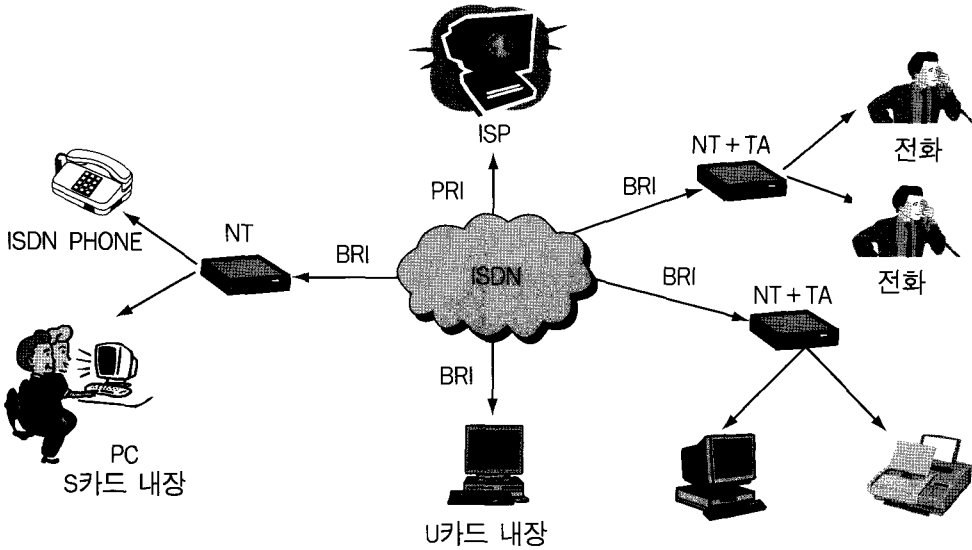
ISDN은 2B1Q의 부호화 방식을 사용하며 기본접속(BRA : Basic Rate Access) : 2B+D (144Kbps) 속도와 일차군 접속(PRA : Primary Rate Access) : 23B+D(T1, 1.544Mbps) 및 30B+D(E1, 2.048Mbps)의 속도를 가지며 주로 주거용 개인가입자의 인터넷 접속, SOHO 및 소규모 기업가입자의 인터넷 접속 서비스를 제공한다.

ISDN 서비스는 [그림 1]과 같다.

으로 전환시 기존번호 승계불가 등의 문제점을 보유하고 있다.

그러나 복합 TA(NT, TA, PC카드) 가격이 하락하고 특히 한국통신, ETRI 및 교환기 4사 등이 인터넷 통신의 효율적 활용을 위한 AO/DI(Always On Dynamic ISDN) 서비스를 개발하여 새로이 제공하고 ISDN 고유의 부가서비스를 제공함으로써 기술적인 측면에서 상용화까지 시일이 필요한 ADSL이나 막대한 투자가 필요한 케이블 모뎀보다 아직까지는 경제적인 솔루션의 영역을 구축하고 있다.

AO/DI 서비스는 가입자가 ISDN 모뎀을 통해 별도 전화접속을 하지 않고 전자우편이나 카드 조회 등 간단한 데이터 서비스를 이용할 수 있다. 인터넷, 화상회의 등 트래픽이 증가할 경우,



[그림 1] ISDN 서비스

ISDN은 1992년에 최초로 망에 도입되어 1994년부터 한국통신에서 사업을 시작하였으며 인터넷 확산으로 백본망 정비 전까지는 가장 좋은 솔루션이었으나 통화권 단위별 ISDN 교환기 확보 미흡 뿐만 아니라 회선 서비스의 품질 불안정, 단말기 가격의 고가 및 PSTN에서 ISDN

단말기와 교환기가 자동으로 B 채널에 연결되어 최대 144Kbps 정도의 전송속도를 얻을 수 있는 기술이며 신호채널인 D 채널을 이용해 가입자와 인터넷 서버간을 저속의 X.25 패킷(9.6Kbps) 접속으로 상시 연결해 주는 서비스이다. 따라서 사용자는 128Kbps의 완전한 속도로

이용하는 것처럼 느끼며, 사업자 측면에서는 중계선 회선의 사용 효율을 4~5배 높여 제공하는 효과가 있다.

ISDN 관련 국제표준은 ITU-T의 경우 약 500여건의 방대한 양으로 구성되어 있으며 유럽 규격인 ETSI에서는 ITU-T 권고와 같은 내용이나 선택사항을 유럽시장에 부합되도록 규정하고 있다. ISDN 관련 권고는 UNI(Layer1, Layer2, Layer3, 적합성), No.7(MTP, SCCP, ISUP, TCAP), 부가서비스(DSS1, ISUP, 서비스 정의), 번호계획, 연동, 적합성 시험 등으로 구성되어 있다.

### 1.2 xDSL(Digital Subscriber Line, x= family member ; A, H, S, U, V)

xDSL은 1989년 벨코어에서 기존의 전화선(동선)을 사용하여 비디오, 영상, 고화질 그래픽 및 Mbps급 데이터 속도의 정보를 전송하기 위해 제안된 개념이다. 기존모뎀이 3.4KHz까지의 POTS(Plain Old Telephone Service) 대역만을 이용하는데 반해, xDSL은 훨씬 넓은 주파수 영역을 이용함으로써 동선을 통하여 수 Mbps에서 수십 Mbps에 이르는 전송속도를 제공할 수 있다. 사용하려는 응용분야에 따라 HDSL,

ADSL, VDSL 등으로 분류되며 최근 ADSL이 인터넷 접속의 대안으로 부상하고 있다.

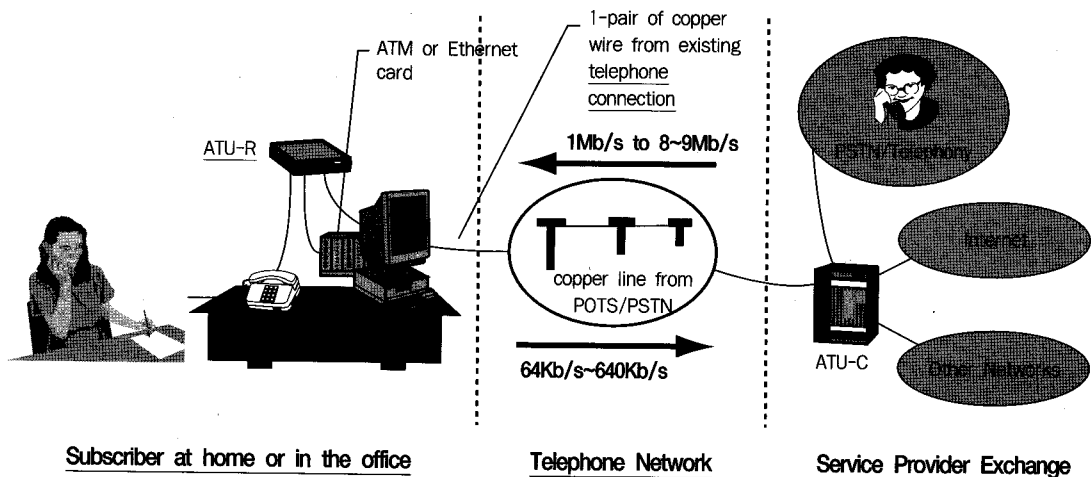
xDSL 서비스는 [그림 2]와 같다.

xDSL은 기존의 트위스트 페어 전화선을 사용하는 디지털가입자선로기술 집합을 의미한다. xDSL 기술은 비대칭형 전송방식인 Asymmetric DSL(ADSL), 대칭형 전송방식인 High-data-rate DSL(HDSL) 및 Single-line DSL(SDSL), 전송선로 특성에 따라 전송속도가 가변이 되는 Rate-adaptive DSL(RADSL) 및 단거리에서 초고속 데이터 전송방식인 Very-high-rate DSL(VDSL) 등으로 구별된다.

xDSL의 종류는 다음장 <표 1>과 같다.

#### 1.2.1 SDSL(Symmetrical Digital Subscriber Line)

SDSL은 일반적인 동선에서 T1 또는 E1과 유사한 속도를 제공하고 SHDSL(Single pair HDSL)이라고도 불리는 기술이며 화상회의, LAN 연결, SOHO 등의 서비스를 제공하고 있다. 초기에는 768Kbps급의 장치가 많이 출시되었으나 최근에는 160Kbps부터 2,048Kbps까지 여러 데이터를 허용하는 MDSL로 발전하고 있다.



[그림 2] xDSL 서비스

〈표 1〉 xDSL의 종류

기술	상향 속도	하향 속도	거리	음성	동선
SDSL	768Kbps	768Kbps	~3.5Km	미제공	2선식
HDSL	T1/E1	T1/E1	~3.5Km	미제공	4선식
R-ADSL	128K~1Mbps	128K~8Mbps	~5.5Km	제공	2선식
U-ADSL	128K~	128Kbps	~6.5Km	제공	2선식
VDSL	640K~	13~52Mbps	~1.4Km	제공	2선식

### 1.2.2 HDSL(High data rate Digital Subscriber Line)

HDSL은 일반적인 동선에서 T1 혹은 E1과 유사한 속도를 제공하는 대화형, 대칭형 기술이다. 이 기술은 상/하향 속도가 동일한 대칭형 데이터 흐름을 제공하는 점을 제외하고는 ADSL과 유사하다. HDSL은 PCM 구간중계기 없이 대체가 가능하나 동일선로 다발안에 대량으로 공급되는 경우 상호간섭에 의한 문제점 발생이 발생한다. 국내의 경우 '96년부터 2B1Q 방식의 국내 개발품을 시작으로 '97년부터는 CAP 방식으로 상당량의 수량이 설치·운용중에 있다.

### 1.2.3 ADSL(Asymmetric Digital Subscriber Line)

ADSL 기반 액세스망은 VOD 등 멀티미디어 서비스의 통신 트래픽이 비대칭적 불균형을 보이고 있는 점을 착안한 것이다. 즉, 서버에서 가입자로 전달되는 하향의 비디오 정보채널은 넓은 대역폭을 배정하고, 반면에 가입자에서 서버로 향하는 상향의 제어 정보채널은 좁은 대역폭만을 배정함으로써 전송선로의 용량을 최대한 활용한다. 또한 음성서비스와 고속 디지털 서비스를 동시에 제공하며 가입자 측의 정전시에도 전화서비스가 가능하다.

ADSL은 엄밀한 의미에서 회선자체를 말하는 것이 아니라 전화회선의 미사용 대역폭을 이용하여 데이터속도를 혁신적으로 증가시키는 전화선 양단의 모뎀을 지칭하며 1989년 벨코어에서 VOD 서비스를 제공하겠다는 혁명적인 개념

에서 태동된 기술이었으나 콘텐츠의 빈약, 수요 기반의 미성숙, VOD 기술의 불완전으로 인하여 사장된 기술로 인식되다가 인터넷 붐이 일면서 다시 빛을 발하기 시작했다. ADSL의 가장 큰 특징은 전화국과 가입자간의 데이터 전달속도가 비대칭이며, 상향측 속도는 640Kbps 속도를 가지나, 하향 전달속도는 최고 9Mbps 속도까지 제공 가능하다는 것이다.

하향속도는 전화국에서 가입자까지의 전화선의 거리, 직경, 브리지 탭의 유무, 인터페이스의 세기 등 다양한 요소에 의하여 영향을 받으며, 특히 신호감쇄는 라인의 길이가 증가하고 주파수가 높을수록 급격히 증가한다. ADSL 모뎀은 전화선의 직경이 0.5mm(24AWG)인 경우 각 1.5Mbps 속도의 하향신호는 5.5Km까지 전달할 수 있고 특히 브리지 탭이 없는 것은 ADSL 기술을 채택하는 데 있어 큰 장점으로 작용한다.

### 1.2.4 UADSL(Universal ADSL)

UADSL은 1998년 10월 ITU-T G.992.2 표준으로 결정되었으며 '99년 6월에 승인되었다. 맥내 재배선으로 인한 문제점을 해결하기 위해 가입자측 POTS 스플리터의 저역통과 필터가 삭제된 기술이며 전화기의 오프-후크에 따른 fast retrain 절차가 필요하다.

### 1.2.5 VDSL(Very high data rate Digital Subscriber Line)

VDSL은 300m~1.5Km 범위의 근거리 구간의 nFTTC/VDSL 구조에 적합하고 nADSL,

RADSL의 다음 세대 DSL 기술로 주목을 받고 있다. VDSL은 nADSL 서비스+HDTV, DTV 서비스 및 nSDSL 서비스+고속 대칭형 서비스(SOHO, Extra/Intra LAN...)가 가능하다.

VDSL은 1998년 10월 ITU-T 제네바 회의 후 활성화되었고 기술적인 내용은 다음과 같다.

- 사용 주파수 대역 : 300KHz ~ 17.664 MHz
- 전송 거리 : 근거리(300m), 중거리(600~900m), 단거리(1.2~1.5Km)
- 전송 속도 : 하향/상향(23Mbps/2Mbps : 중거리, 52Mbps/2Mbps : 단거리, 6Mbps/1.6Mbps : 장거리)
- 대칭 속도 : 13Mbps : 중거리, 26Mbps : 단거리, 2~6Mbps : 장거리

VDSL은 FDD, 상/하향 주파수 최적 할당방식 분석이 진행중이며 POTS 수용, ATM, STM, 패킷 신호접속, drop line with FTTC application 수용을 고려중에 있다. 그러나 DMT를 지원하는 VDSL Alliance 그룹과 QAM/CAP을 지원하는 VDSL Coalition 그룹이 대치하고 있으며 아마추어 무선밴드를 피하기 위한 4밴드/7밴드 논쟁이 분분하다. 또한 대칭형 서비스 지원문제, 브리지 탭의 영향 최소화 문제, 지역표준과 UBA 문제, 주파수대역 할당범위(20MHz까지), 전력제한, 칩 구현시기, 보드 사이즈, 대역의 효율성 등 여러 가지 해결할 문제가 산재해 있다.

### 1.2.6 xDSL 관련 국제표준

xDSL 관련 표준화 기관은 국제표준화 기구로 ITU-T SG15 WP1 Question 4가 있고 지역표준으로 ANSI T1E1.4, ETSI TC TM6이 있으며 단체규격 활동으로 FSAN, DAVIC, ADSL Forum, UAWG, VDSL Alliance, VDSL Coalition 등이 있다.

xDSL 관련하여 확정된 권고는 다음과 같다.(1999. 6)

- G.991.1(G.hdsl) High Speed Digital

Subscriber Line(HDSL)

- G.992.1(G.dmt) Asymmetrical Digital Subscriber Line(ADSL)
- G.992.2(G.lite) Splitterless ADSL transceivers
- G.994.1(G.hs) Handshake procedures for DSL transceivers
- G.995.1(G.ref) Overview of DSL Recommendations
- G.996.1(G.test) Test procedures for DSL transceivers
- G.997.1(G.ploam) Physical layer management for DSL transceivers

xDSL 관련하여 개발중인 권고는 다음과 같다.

- G.dmt.bis
- G.lite.bis
- G.hs.bis
- G.ref.bis
- G.test.bis
- G.ploam.bis
- G.vdsl(G.993) Very high-speed DSL
- G.shdsl(G.991.2) Single-pair High-speed DSL

## 2. 동축 케이블 기반

### 2.1 HFC(Hybrid Fiber/Coax)-케이블 모델

HFC는 광케이블과 동축케이블을 함께 사용하는 광/동축 혼합망으로서 케이블 TV 전송망에 있어 하나의 유선 방송지역을 여러 단위 셀로 나누고 방송국에서 단위셀까지는 광케이블을 사용하고 단위셀에서 각 가입자들까지는 동축케이블을 사용하는 선로 망이다.

케이블 모델과 관련된 표준은 MCNS(Multi-media Cable Network System)의 DOCSIS(Data Over Cable Service Interface Specification)와 IEEE(Institute of Electronic and Electrical Engineering)의 802.14 WG(Working Group)이

있다. MCNS는 지난 '97년에 DOCSIS 1.0을 발표하였으며, '98년에는 ITU가 이 DOCSIS를 양방향 케이블모뎀의 호환성을 보장하는 표준으로 확정하였다. 이어 '99년 3월부터는 DOCSIS 인증이 시작되어, DOCSIS 인증을 획득하기 위해 많은 업체들의 케이블모뎀이 CableLabs에 제출되었다.

DOCSIS의 경우 현재 DOCSIS 1.1 및 1.2 규격을 만들고 있으며 DOCSIS 1.1의 기능중 90% 이상은 DOCSIS 1.0(하드웨어와 변조방식을 포함)에 이미 규정되어 있다. 버전 1.1에서는 서비스 품질부분을 더욱 보완하고, 새로 VoIP(Voice over Internet Protocol)에 대한 규격을 추가하는 등 기존구조에 소프트웨어를 추가한 정도이다.

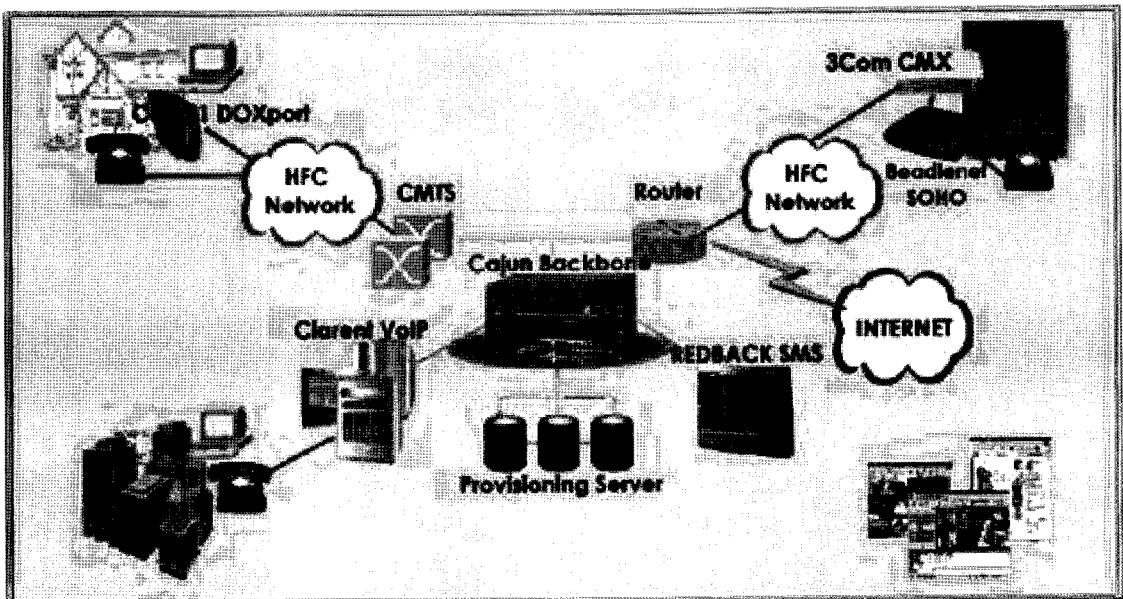
CableLabs은 두 가지 주요 드래프트 즉, RF(Radio Frequency) 인터페이스 규격과 베이스라인 사설(Private) 인터페이스 규격을 발표하였다. DOCSIS 1.2에서는 케이블모뎀의 잠음 면역성을 증대시키고, 상향속도를 27Mbps까지 제공하기 위하여 Terayon의 S-CDMA 기술을 이용할 것으로 보인다. 이를 위해 Terayon은 현재

자사의 S-CDMA 케이블모뎀 시스템을 수정하는 작업을 하고 있다.

HFC 서비스는 [그림 3]과 같다.

현재 국내의 케이블 TV 전송 망은 한 개의 ONU(Optical Network Unit)당 2,000에서 2,500 케이블 서비스가입자를 수용하기 때문에, 케이블모뎀 등과 같은 부가기능의 데이터서비스를 위해서는 셀 당 500 서비스가입자를 수용하는 형태의 셀 분리, 확장작업이 필요하다. 이외에도, WDM(Wavelength Division Multiplex)방식에 의한 광 신호수량의 증대로 셀의 분할율을 높이는 것과 상향주파수 변환방식(Frequency Stacking)을 적용하여 기존 셀 당 서비스 가구수를 줄이는 방법들이 개선책으로 제안되고 있다.

아울러, 인입선에 3중 차폐 케이블의 사용, 공중주축의 구내배선을 단독배선으로 교체하는 것과 지속적인 구내 망의 정비작업 등이 시도되고 있다. 하지만 케이블TV 전송망은 ONU 및 증폭기 등의 능동소자와 케이블모뎀의 전원공급을 위하여 개별 급전방식을 사용하므로 정전



[그림 3] HFC 서비스

시에 통신이 두절되는 기술상의 어려움이 있다.

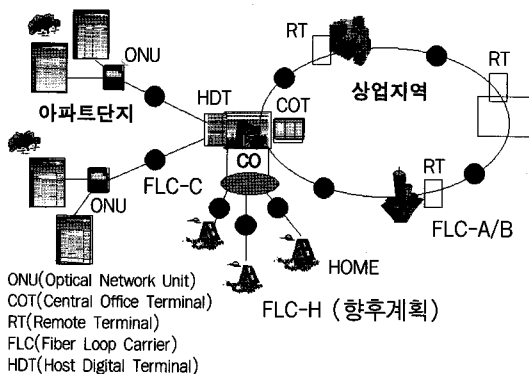
### 3. 광섬유 기반

#### 3.1 FTTO(Fiber To The Office)

FTTO는 고객건물 구내까지 포설된 광케이블을 통하여 일정속도(9.6Kbps, 56/64Kbps, 128Kbps, 256Kbps, 512Kbps, 1,544Kbps, 2,048Kbps 등)의 데이터 전송이 항상 가능하도록 구축된 가입자 접속회선이다. 이 경우 기존 교환기에 직접 연결했던 일반 가입자회선 뿐만 아니라 음성급, 아날로그 데이터, 디지털 데이터 등의 전용회선을 수용하는 광가입자 전송장치인 FLC(Fiber Loop Carrier)가 설치, 운용되는데 FLC는 국내 주요건물 2500동에 공급되어 있으며 FLC의 다변화 및 소용량화 추세에 있다.

종류는 FLC-A/B, FLC-D, FLC-S, FLC-I가 있으며 기존의 300가입자 이상의 기준에서 현재는 50가입자 이상이면 광을 공급하고 있다. 한국통신에서는 전화국 광역화에 따른 가입자망의 망 구성을 용이하게 하는 플랫폼 개념의 도입 추세에 있으며 IDLC 기능 및 운용관리시스템과의 연동성 확보가 이슈이며 인터넷 연동 및 xDSL 인터페이스의 요구가 예상된다.

FTTx 서비스는 [그림 4]와 같다.



[그림 4] FTTx 서비스

#### 3.2 FTTC(Fiber To The Curb)

일본의 경우 FTTZ(Fiber To The Zone)이라고도 하며 FLC-C는 차세대 FLC(ATM-PON에 기반을 둔 FSAN compliant 방식)로 향후 5년간 가장 큰 시장으로 확장이 예상된다. 또한 xDSL 적용으로 고속 인터넷서비스 제공(ADSL, VDSL, MDSL), ATM 백본에 의한 고속데이터 회선 집적화, 다양한 망 구성의 최적설계(Star, Double Star, Ring), 손쉽고 경제적인 망 확장 및 가입자 수용, ONU에서 광대역 및 협대역 보드 혼용실장으로 경제적인 망 구성, 모듈화 구조로 경제적인 서비스 추가 등이 가능하다.

또한 V5.2 표준에 의한 POTS, BRI/PRI-ISDN 서비스 제공, Nx64, T1/E1 및 HDSL/MDSL 제공으로 SOHO 서비스 수용, 고속 인터넷서비스를 위한 ATM망 접속(DS3, STM-1), 기존 ISP 접속을 위한 10BaseT 접속포트 제공, In-Door/Out-Door Cabinet 적용, Q3 인터페이스에 의한 통합 망 관리 시스템(FMS)이 가능하다.

#### 3.3 FTTH(Fiber To The Home)

FTTH는 B-ISDN의 궁극적인 목표이나 이를 실현하기 위해서는 경제적 이슈가 해결되어야 하며 현재 국내는 2005년부터 FTTH를 구축할 예정이나 홈 네트워크 구성 및 서비스 창출이 풀어야 할 숙제로 남아있다. FTTH는 모든 가정까지 광케이블을 연결하여 방송, 통신을 포함한 모든 서비스가 하나의 네트워크로서 통합 가능케 하는 서비스로서 주택형 광가입자 전송장치의 개발, 광분배 및 접속기술, 센서기술 등의 기반 기술연구, 광 커넥터, 대용량 ATM스위치, 분산시스템, 가입자 댁내의 네트워크화 등 첨단 응용기술에 대한 연구도 병행되어야 한다. 광케이블 포설 및 장비개발에 막대한 예산이 소요되는 것이 해결해야 할 숙제로 남아있다.

FLC 시스템의 특성 비교는 다음장 <표 2>와 같다.

〈표 2〉 FLC 시스템의 특성 비교

구분	FLC-A	FLC-B	Compact FLC	FLC-D	FLC-C
개발기간	1992 ~ 1994	1995 ~ 1996	1996 ~ 1997	1997 ~ 1998	1998
상용화	1995	1997	1998	1998	1999
용도	대형 상업건물	중소형 건물	중소형 건물	중소형 건물/ 주거지역	수요 밀집지역
전송속도	STM-1 (155Mbps)	STM-1 (155Mbps)	STM-1 (155Mbps)	STM-1 (155Mbps)	STM-4 (622Mbps)
접속방식	PTP	PTMP	PTMP	PTMP	Active Double Star
장치용량	음성급 1890회선 DS1급 84회선 DS3급 3회선	음성급 1890회선 DS1급 84회선 DS3급 3회선	음성급 1890회선 DS1급 84회선 DS3급 3회선	480회선 이상	음성급 480회선 IVS 120회선 (1 ONU당)
서비스	일반전화, W/4W E&M, T/D, R/D, DPO/DPT, DDS DS1, DS1E, DS3	일반전화, W/4W E&M, T/D, R/D, DPO/DPT, DDS DS1, DS1E, DS3, 64xN Kbps, ISDN, 착발신 공중전화	일반전화, W/4W E&M, T/D, R/D, DPO/DPT, DDS DS1, DS1E, DS3, 64xN Kbps, ISDN, 착발신 공중전화	일반전화, W/4W E&M, T/D, R/D, DPO/DPT, DDS DS1, DS1E, DS3, 64xN Kbps, ISDN, 착발신 공중전화	일반 및 공중전화, ISDN, DS1, DS1E, 64xN Kbps, ADSL, VOD, ATM

### 3.4 ATM-PON(Passive Optical Network)

광가입자망 구축의 최대 장벽은 가격이다. 따라서 공통규격을 정의하므로서 가격장벽을 넘어 망 구축을 유도해야 할 필요성이 대두되어 개발된 기술이 ATM-PON 기술이다. ATM-PON은 전화국의 OLT(Optical Line Termination) 입장에서 모든 ONU(Optical Network Unit)들이 논리적으로 같은 거리에 있도록 하여 각 ONU로부터 도착하는 셀들간에 충돌이 없도록 하는 Ranging과 모든 ONU들이 상향 전송로를 공유하여 사용하므로서 각 ONU들의 상향 트래픽을 적절히 분배하여 최대 전송효율을 얻도록 하는 MAC(Medium Access Control) 기술로 나눌 수 있다.

NTT, BellSouth, BT 및 FT의 경우, 서로 연합해서 초고속광접속시스템(High-Speed Optical Network Access Systems)을 위한 공통 기술사양을 완결지었다. NTT는 저가이면서 고속인 가정용 및 기업용 전기통신 시스템에 대한 시장수요를 만족시키기 위한 ATM 백본망을 개

발하고 있고 공통 기술사양의 지원을 받는 시스템은 ATM 백본망의 접속시스템으로 사용될 전망이다.

NTT와 BellSouth은 1998년 6월에 이 기술사양에 대한 작업을 시작했고, BT와 FT는 1998년 10월에 참여하여 4개 통신사업자들이 공동으로 FTTH 시스템에 관한 사실상 표준을 개발하는 것을 목표로 삼았다. 사실상 표준은 ITU-T와 같은 국제기구가 공인한 국제표준이 없는 경우에 활용된다.

표준화 기구 FSAN(Full Service Access Network initiative)에 참여하고 있는 NTT, BellSouth, BT, FT 및 그 밖의 회사들은 초고속 광 접속 시스템의 인터페이스 사양에 관한 국제표준을 개발해왔고 그 결과 광 신호에 관한 사양(optical signal specifications)이 1998년 10월에 ITU-T 권고 G.983.1로 채택되었고, 운용채널에 관한 사양(management channel specifications)은 1999년 6월에 ITU-T 권고 G.983.2로 채택되었다.

인터페이스 사양에 대한 FSAN의 연구가 심



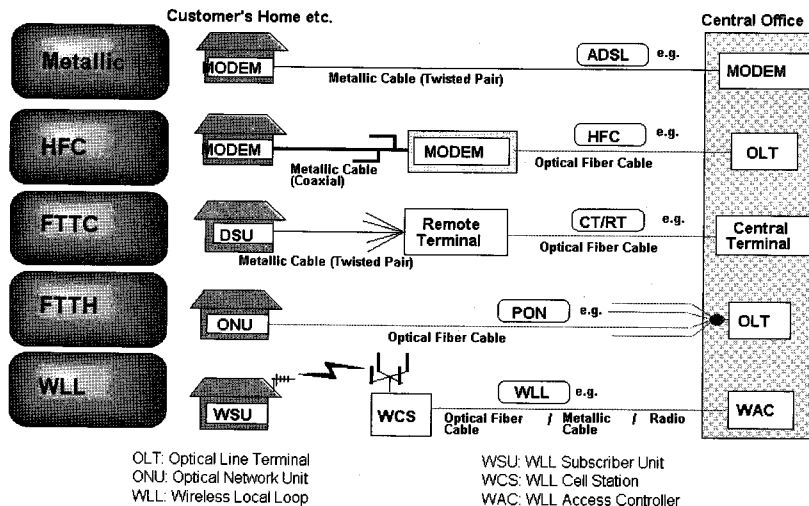
화됨에 따라서 구현될 신규 공통 기술사양은 장비에 대한 사실상 표준이다. 이 표준에 의해서 국제 통신사업자들도 보다 낮은 비용으로 망 상호접속을 실현시킬 수 있을 뿐만 아니라 호환 불가능한 장비간의 서비스도 제공할 수 있게 되었다. 이 공통 기술사양은 1999년 7월 22-24일 네덜란드에서 열린 NOC'99(European Conference on Networks & Optical Communications)에서 발표되었다.

PON 기술로 가입자망을 구성하는 예는 [그림 5]와 같다.

기술방식이다.

일반적으로 가입자선로 구축비용은 회선 당 비용이 유선보다 무선이 저렴하다. 따라서 새로 가입자 망을 깔아야 하는 신규 가입자 및 신설 지역은 물론 유선통신 인프라를 이미 보유하고 있는 통신사업자에게도 기존 유선 망의 백업 시스템으로 활용할 수 있는 매력이 있다.

세계적으로 WLL의 무선전송 표준에 대한 국제규격이 없으며 다양한 방식이 각 국가마다 다양하게 적용되고 있고 표준 주파수 대역도 지정되어 있지 않다. 아시아/태평양 지역의



[그림 5] PON 기술로 가입자망을 구성하는 예

## 4. 무선 기반

### 4.1 WLL(Wireless Local Loop)

WLL은 기존의 유선 가입자선로를 무선통신으로 대체하기 위해 개발된 무선 가입자 망을 말하며 무선통신기술의 급속한 발전을 근간으로 지난 '80년대부터 등장하기 시작했다. WLL은 기지국을 중심으로 약 2~6km 거리 이내에 있는 가입자선로를 무선으로 제공하는 새로운

PHS, 마이크로웨이브, 복미의 Broadband CDMA, IS-95 CDMA, GSM, DECT, AMPS 등이 있어 통신 사업자들이 이러한 다양한 무선 전송기술들 중에 기존의 인프라나 주파수 계획, 단말장치 등에 따라 선택하여 운용하게 된다.

현재 국내에서 개발되고 있는 WLL 시스템은 광대역 CDMA 방식의 무선접속기술을 채택하고, ISDN 수준의 서비스를 제공하는 것을 목표로 하고 있다. 유무선 통신기술과 방송기술이 본격적으로 통합될 2000년 이후에는 ISDN 서비

스 수준의 WLL를 한 차원 높은 광대역 WLL로 발전할 것이며, 이는 초고속 정보통신망의 중요한 부분을 담당할 것이다. 정부가 LMDS, LMCS 등 최근 등장한 광대역 무선기술들을 별도의 구분없이 광대역 WLL의 범주로 묶어 주파수를 분배해 놓은것도 결국은 이 기술들이 광대역 가입자망이라는 하나의 카테고리 안에 수렴될 것으로 전망되고 있기 때문이다.

WLL 시스템의 주파수 할당은 다음과 같다.

가입자 이용측면에서 볼 때도 B-WLL은 속도증가에 요구되는 비용이 상대적으로 적으며, 유선에 비해 품질이 우수하고 제공속도 예측이 용이하여 여러 가지 요소에 의해 경제적으로 서비스가 가능하다. 이 같은 장점때문에 국내외적으로 인터넷사업을 준비하고 있는 경쟁사업자 뿐만 아니라 기존 사업자까지도 B-WLL 주파수 획득에 주력하고 있다.

B-WLL의 표준화는 1998년도에 한국통신과

〈표 3〉 WLL 시스템의 주파수 할당

시설자	주파수(MHz)		공중선전력(W)		사용지역	국종	비고
	가입자 송신	전화국 송신	가입자	전화국			
데이콤	2310-2315	2380-2385	5 이하	20 이하	전국	고정국	1 채널
한국통신	2300-2310	2370-2380	5 이하	20 이하	전국	고정국	2 채널

주파수(GHz)		비고
가입자 송신	전화국 송신	
24.25 - 24.75 (500MHz)	25.5 - 27.5 (2000MHz)	※ 40.5 - 42.5GHz : 무선가입자회선(WLL) 연구개발용

#### 4.2. B-WLL

B-WLL은 기존의 트위스터 페어 전화선, 동축 및 광케이블을 대체할 수 있는 준 밀리미터 파(20GHz대) 및 밀리미터파 대역(40GHz)의 무선 가입자 망으로 구성되며, 10 BaseT(10Mbps), ATM-25(25Mbps), T1/E1 등의 가입자 회선을 제공하여 고속 인터넷, 음성전화, VOD, 화상회의 등의 서비스 제공이 가능하도록 개발되고 있다.

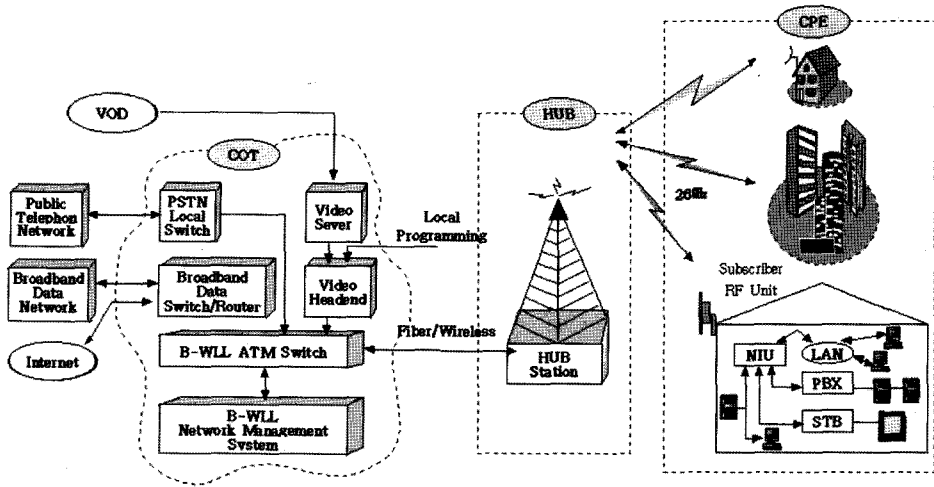
B-WLL 시스템은 광케이블을 통해 분배 서비스를 가입자 근처의 무선 전송장치까지 전송한 후, 무선으로 분배하는 고주파 단거리 시스템이다. 국내의 경우에는 24~26GHz 대역에서 상/하향 각각 500MHz 및 1,200MHz를 할당하고 있다. 이와 같이 B-WLL를 위해 할당된 주파수 대역은 강우 감쇄가 심하기 때문에 최대 전송가능거리가 3~5Km로 제한하는 것이 일반적이다.

하나로 통신이 공동출자하여 ETRI에서 B-WLL 규격의 개발을 시작하였으며 1999년도에 B-WLL 규격검토 및 표준화가 TTA 고정무선연구위원회를 통해 이루어졌다. 참조규격은 DAVIC ver. 1.3 part8(PHY on LMDS)와 MCNS의 DOCSIS RFI Specifications(SP-RFI-I04-980724)을 근간으로 B-WLL 잠정규격이 작성되어 이를 토대로 TTA 단체표준이 제정되었다.

TTA 표준의 주요내용은 정보통신부 공고 제 1997-49호에서 공고한 가입자 회선용 상향 24.25~24.75GHz, 하향 25.50~26.70GHz 대역의 무선주파수를 사용하여 전화, 고속데이터, 전용회선, 영상분배 등의 서비스를 유선과 동일한 품질로 제공하는 고정무선 통신시스템으로서의 갖추어야 할 규격으로 되어있다.

B-WLL 시스템은 다음장 [그림 6]과 같다.

B-WLL의 향후 전망은 유선통신망의 설치가 어려운 지역이나 유선통신망으로서는 경제성이



[그림 6] B-WLL 시스템

없는 지역을 대상으로 하고 포화상태의 지하시설 확충문제를 해결할 방안으로 제시될 수 있으나 비용구조 측면에서 고가의 망측 모델과 송수신 장비가격, 초기 서비스 침투율 등 다른 대체 기술들에 비해 비용경쟁력이 약하고, 저가의 송수신기 개발 및 강우 감쇠현상 치유 등 기술적인 문제를 해결해야 함은 물론이고 시장의 불확실성 등 경제성을 확보하여 조기 상용화 실현이 문제이다.

### III. 결론

향후 몇 년간 가입자망은 경쟁의 가속화로 사업영역의 구별이 없어질 추세이므로 서비스 제공자들은 가입자에게 다양한 솔루션 및 서비스

를 제공해야 치열한 경쟁에서 생존할 수 있을 것이다. 또한 장비의 차별화를 없애면서 마케팅 전략, 적절한 투자, 월등한 운용유지 보수 등을 통한 고객만족으로 기존 고객을 유지해야 하며 영상 서비스의 약진에 의한 고속 액세스 장비의 개발이 필요하게 되었다.

또한 ATM-PON 구조 등 새로운 기술을 통한 광가입자망의 가격의 하락이 이루어져야 하고 광대역 서비스(VDSL 등)가 제공되어야 하며 궁극적으로 FTTH로의 진화를 가속화해야 한다. 교환/전송의 통합이 조속히 이루어져서 유무선 망의 조화를 통해 구내통신망, 홈 네트워크의 중요성을 인식하여 인터넷, 파일, 프린터 공유, 네트워크 게임 등의 유무선 통합구조로 발전해야 하며 유무선 통합의 대내통신망이 이루어져야 한다. **TTA**