

# 2차원 선형 탄성 이방성 재료에서 $J_k$ -적분을 이용한 응력확대계수 계산

안득만\* , 최창연\*\*

## Calculation of Stress Intensity Factor in 2-D Using $J_k$ -Integral for a Rectilinear Elastic Anisotropic Body

Deuk Man An\*, Chang Yeon Choi\*\*

### ABSTRACT

The integrals  $J_k(k=1,2)$  in the rectilinear anisotropic body in 2-D were determined using Lekhnitskii formalism. The relationship between  $J_k$  and stress intensity factors are simplified by the important equation between elastic compliance. The numerical evaluation of stress intensity factor for the single edge crack in mixed mode is determined by superposing known exact solutions.

**Key Words** : Stress Intensity Factor(응력 확대 계수), Path Independent Integral(경로 독립적분), Rectilinear Anisotropic Body(선형 이방성체), Lekhnitskii's Elastic Potential (레크니츠키 함수)

### 1. 서론

선형 이방성 재료에서의 2차원 문제의 접근 방법에는 2가지가 있다. 하나는 변위를 미지수로 놓고 평형방정식을 지배 방정식으로 하는 Stroh Formalism<sup>(1)</sup> 이고 또 다른 하나는 응력 즉 Stress function을 미지수로 하여 지배 방정식이 적합 방정식으로 주어지는 Lekhnitskii Formalism<sup>(2)</sup> 이다. 본 연구에서는 Lekhnitskii Formalism을 사용하여 2차원 문제중 평면 응력 상태에서의 균열 문제를 해석하고자 한다.

여기서 중요한 것은 지배방정식에서 주어지는 특이해의 근과 탄성 계수 사이의 관계식이다. 이

관계식을 사용하면 경로 독립 적분의 표현 식이 매우 간단히 응력확대계수로 표현된다. 일반적으로 응력확대계수 계산은 변위 외삽법과 경로 독립 적분법<sup>(3)</sup>과 가중함수이론<sup>(4)</sup> 등으로 구해진다. 본 연구에서는 변위외삽법에 의한 방법과 경로독립적분  $J_1, J_2$  와 응력확대계수사이의 상호관계를 이용하여 복합 재료내에 존재하는 직선균열에 대한 응력확대계수를 수치해석으로 구하고자 한다.

### 2. Lekhnitskii Formalism

본 논문에서는 하중상태는 2차원이고 체적력은 고려하지 않으며 균일한 선형 이방성체로 가정한다.

2001년 2월 9일 접수

\* 부산대학교 기계공학부, 기계기술 연구소

\*\* 부산대학교 대학원

평면응력인 경우에 행렬형태로 변위-변형률-응력 관계는 다음과 같다.

$$\begin{bmatrix} \frac{\partial u}{\partial x} \\ \frac{\partial v}{\partial y} \\ \frac{\partial u}{\partial y} + \frac{\partial v}{\partial x} \end{bmatrix} = \begin{bmatrix} \epsilon_x \\ \epsilon_y \\ \epsilon_{xy} \end{bmatrix} = \begin{bmatrix} a_{11} & a_{12} & a_{16} \\ a_{21} & a_{22} & a_{26} \\ a_{61} & a_{62} & a_{66} \end{bmatrix} \begin{bmatrix} \sigma_x \\ \sigma_y \\ \sigma_{xy} \end{bmatrix} \quad (1)$$

여기서  $a_{ij}$ 는 컴플라이언스(compliance)계수이며 탄성에너지 존재의 가정으로부터  $a_{ij} = a_{ji}$ 가 된다. 평형방정식과 적합 방정식은

$$\frac{\partial \sigma_x}{\partial x} + \frac{\partial \sigma_{xy}}{\partial y} = 0 \quad (2)$$

$$\frac{\partial \sigma_{xy}}{\partial x} + \frac{\partial \sigma_y}{\partial y} = 0$$

$$\frac{\partial^2 \epsilon_x}{\partial y^2} + \frac{\partial^2 \epsilon_y}{\partial x^2} = \frac{\partial^2 \epsilon_{xy}}{\partial x \partial y} \quad (3)$$

와 같이 된다. 평형방정식을 만족하는 응력함수  $F$ 는 다음과 같다.

$$\sigma_x = \frac{\partial^2 F}{\partial y^2}, \sigma_y = \frac{\partial^2 F}{\partial x^2}, \sigma_{xy} = -\frac{\partial^2 F}{\partial x \partial y} \quad (4)$$

적합방정식을 응력함수로 나타내면 다음과 같이 된다.

$$\begin{aligned} & a_{11} \frac{\partial^4 F}{\partial y^4} - 2a_{16} \frac{\partial^4 F}{\partial x \partial y^3} \\ & + (2a_{12} + a_{66}) \frac{\partial^4 F}{\partial x^2 \partial y^2} \\ & - 2a_{26} \frac{\partial^4 F}{\partial x^3 \partial y} + a_{22} \frac{\partial^4 F}{\partial x^4} = 0 \end{aligned} \quad (5)$$

윗식은  $F = \text{Re}\{F_0 \exp(x + \mu y)\}$  형태의 특이해를 가지고  $\mu$ 는 다음의 특성방정식을 만족한다.

$$\begin{aligned} & a_{11}\mu^4 - 2a_{16}\mu^3 + (2a_{12} + a_{66})\mu^2 \\ & - 2a_{26}\mu + a_{22} = 0 \end{aligned} \quad (6)$$

여기서 특이 방정식의 근  $\mu$ 는 탄성에너지가 항상 양인 조건으로 인하여 실수근을 가질 수 없

다. 따라서 4개의 근은 다음과 같이 나타낼 수 있다.

$$\mu_1 = \alpha_1 + i\beta_1, \quad \mu_2 = \alpha_2 + i\beta_2$$

$$\mu_3 = \alpha_1 - i\beta_1, \quad \mu_4 = \alpha_2 - i\beta_2$$

여기서  $\alpha_1, \beta_1, \alpha_2, \beta_2$ 는 실수 상수이고  $\beta_1 > 0, \beta_2 > 0$ 이다. 응력함수  $F$ 는 다음과 같이 쓸 수 있다.

$$\begin{aligned} F(x, y) &= 2\text{Re}[F_1(z_1) + F_2(z_2)] \\ z_j &= x + \mu_j y \quad (j = 1, 2) \end{aligned} \quad (7)$$

이고 함수  $F_1(z_1)$ 와  $F_2(z_2)$ 는 각각  $z_1$ 와  $z_2$ 에 해석적이다. 여기서 아래와 같은 함수  $\phi, \psi$ 를 도입하자.

$$\phi(z_1) = \frac{dF_1(z_1)}{dz_1} \quad (8)$$

$$\psi(z_2) = \frac{dF_2(z_2)}{dz_2}$$

응력은 식 (4)로부터

$$\sigma_x = 2\text{Re}[\mu_1^2 \phi'(z_1) + \mu_2^2 \psi'(z_2)]$$

$$\sigma_y = 2\text{Re}[\phi'(z_1) + \psi'(z_2)] \quad (9)$$

$$\sigma_{xy} = -2\text{Re}[\mu_1 \phi'(z_1) + \mu_2 \psi'(z_2)]$$

와 같이 되고 변위는 식 (1)로부터 구해진다.

$$u = 2\text{Re}[p_1 \phi(z_1) + p_2 \psi(z_2)] \quad (10)$$

$$v = 2\text{Re}[q_1 \phi(z_1) + q_2 \psi(z_2)]$$

여기서  $p_j, q_j$ 는

$$p_j = a_{11} \mu_j^2 + a_{12} - a_{16} \mu_j$$

$$q_j = a_{12} \mu_j + \frac{a_{22}}{\mu_j} - a_{26} \mu_j \quad (11)$$

$$j = 1, 2$$

이다.  $\mu_1, \mu_2$ 가 식 (6)을 만족하는 근이므로

$$a_{11}\mu_1^2\mu_2^2 - a_{22} = \frac{2\mu_1\mu_2}{\mu_1 + \mu_2}(a_{16}\mu_1\mu_2 - a_{26}) \quad (12)$$

와 같이 된다. 따라서 식 (11)의  $p_j, q_j$ 의 정의를 사

용하면 다음과 같은 관계식을 얻을 수 있다.

$$Q_1 - P_2\mu_1 = \frac{\mu_1 - \mu_2}{\mu_1 + \mu_2} (a_{16}\mu_1\mu_2 - a_{26}) \quad (13)$$

$$Q_2 - P_1\mu_2 = \frac{\mu_2 - \mu_1}{\mu_1 + \mu_2} (a_{16}\mu_1\mu_2 - a_{26})$$

위의 두 식을 더하면 아래와 같은 중요한 관계식을 얻을 수 있다.

$$P_1\mu_2 + P_2\mu_1 = Q_1 + Q_2 \quad (14)$$

### 3. 응력확대 계수(Stress Intensity Factor)

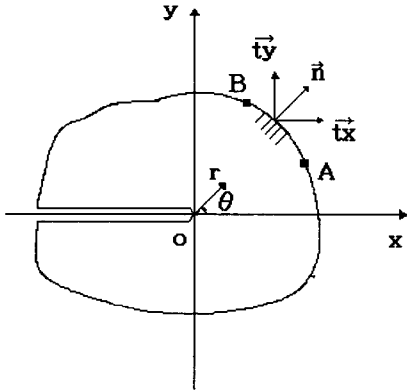


Fig. 1 Cracked body

Fig. 1과 같이 균열이 음의 x축을 따라 나 있고 그 끝의 좌표를 원점으로 할 때 유한 탄성에너지와 균열의 기하학적 고려로부터 Lekhnitskii함수의 균열 끝 부분에서의 거동은 점근적으로 다음과 같다<sup>(6)</sup>.

$$\begin{aligned} \phi(z_1) &= a_r \sqrt{z_1} \\ \psi(z_2) &= b_r \sqrt{z_2} \end{aligned} \quad (15)$$

$a_r, b_r$  ; 복소상수

여기서 제곱근의 가지(branch)는 양의 x 축에서 제곱근이 양의 값을 가지게 아래와 같이 정의한다.

$$\sqrt{z_1} = \sqrt{z_2} = \begin{cases} \sqrt{x}; x > 0 \\ \pm i\sqrt{-x}; x \leq 0 \text{ and } y = 0 \end{cases}$$

호 AB를 따르는 표면력의 합력은 다음과 같이 표현된다.

$$\begin{aligned} X + iY &= \int_A^B (t_x + it_y) dS \\ &= -i [P(z_1, z_2)]_A^B \end{aligned} \quad (16)$$

여기서,

$$\begin{aligned} P(z_1, z_2) &= (1 + i\mu_1) \phi(z_1) + (1 + i\overline{\mu_1}) \overline{\phi(z_1)} \\ &\quad + (1 + i\mu_2) \psi(z_2) + (1 + i\overline{\mu_2}) \overline{\psi(z_2)} \end{aligned}$$

이다. 균열 면에는 표면력이 없다는 조건으로 부터 복소 상수  $a_r, b_r$  은 다음식을 만족한다.

$$\begin{aligned} (1 + i\mu_1)a_r - (1 + i\overline{\mu_1})\overline{a_r} \\ + (1 + i\mu_2)b_r - (1 + i\overline{\mu_2})\overline{b_r} = 0 \end{aligned} \quad (17)$$

윗 식은 다음과 같은 두 개의 실수상수  $K_I, K_{II}$ 를 사용하면 자동적으로 만족한다.

$$a_r + b_r = \frac{K_I}{\sqrt{2\pi}} \quad (18)$$

$$a_r\mu_1 + b_r\mu_2 = -\frac{K_{II}}{\sqrt{2\pi}} \quad (19)$$

식 (18)과 (19)를 연립시켜 풀면 복소 상수는

$$a_r = \frac{\mu_2 K_I + K_{II}}{\sqrt{2\pi}(\mu_2 - \mu_1)} \quad (20)$$

$$b_r = \frac{\mu_1 K_I + K_{II}}{\sqrt{2\pi}(\mu_1 - \mu_2)} \quad (21)$$

와 같이 된다. 식 (9)와 식(10)을 사용하면 균열 끝 부분에서의 응력과 변위를 다음과 같이 표현할 수 있다.

$$\begin{aligned} \sigma_x &= \frac{K_I}{\sqrt{2r}} \operatorname{Re} \left[ \frac{\mu_1 \mu_2}{\mu_1 - \mu_2} \left( \frac{\mu_2}{\sqrt{\cos \theta + \mu_2 \sin \theta}} \right. \right. \\ &\quad \left. \left. - \frac{\mu_1}{\sqrt{\cos \theta + \mu_1 \sin \theta}} \right) \right] \\ &\quad + \frac{K_{II}}{\sqrt{2r}} \operatorname{Re} \left[ \frac{1}{\mu_1 - \mu_2} \left( \frac{\mu_2^2}{\sqrt{\cos \theta + \mu_2 \sin \theta}} \right. \right. \\ &\quad \left. \left. - \frac{\mu_1^2}{\sqrt{\cos \theta + \mu_1 \sin \theta}} \right) \right] \end{aligned}$$

$$\begin{aligned}
 \sigma_y &= \frac{K_I}{\sqrt{2r}} \operatorname{Re} \left[ \frac{1}{\mu_1 - \mu_2} \left( \frac{\mu_1}{\sqrt{\cos \theta + \mu_2 \sin \theta}} \right. \right. \\
 &\quad \left. \left. - \frac{\mu_2}{\sqrt{\cos \theta + \mu_1 \sin \theta}} \right) \right] \\
 &\quad + \frac{K_{II}}{\sqrt{2r}} \operatorname{Re} \left[ \frac{1}{\mu_1 - \mu_2} \left( \frac{1}{\sqrt{\cos \theta + \mu_2 \sin \theta}} \right. \right. \\
 &\quad \left. \left. - \frac{1}{\sqrt{\cos \theta + \mu_1 \sin \theta}} \right) \right] \\
 \sigma_{xy} &= \frac{K_I}{\sqrt{2r}} \operatorname{Re} \left[ \frac{\mu_1 \mu_2}{\mu_1 - \mu_2} \left( \frac{1}{\sqrt{\cos \theta + \mu_2 \sin \theta}} \right. \right. \\
 &\quad \left. \left. - \frac{1}{\sqrt{\cos \theta + \mu_1 \sin \theta}} \right) \right] \\
 &\quad + \frac{K_{II}}{\sqrt{2r}} \operatorname{Re} \left[ \frac{1}{\mu_1 - \mu_2} \left( \frac{\mu_1}{\sqrt{\cos \theta + \mu_2 \sin \theta}} \right. \right. \\
 &\quad \left. \left. - \frac{\mu_2}{\sqrt{\cos \theta + \mu_1 \sin \theta}} \right) \right]
 \end{aligned} \tag{22}$$

u =

$$\begin{aligned}
 &K_I \sqrt{\frac{2r}{\pi}} \operatorname{Re} \left\{ \frac{1}{\mu_1 - \mu_2} \left[ \mu_1 p_2 \sqrt{\cos \theta + \mu_2 \sin \theta} \right. \right. \\
 &\quad \left. \left. - \mu_2 p_1 \sqrt{\cos \theta + \mu_1 \sin \theta} \right] \right\} \\
 &\quad + K_{II} \sqrt{\frac{2r}{\pi}} \operatorname{Re} \left\{ \frac{1}{\mu_1 - \mu_2} \left[ p_2 \sqrt{\cos \theta + \mu_2 \sin \theta} \right. \right. \\
 &\quad \left. \left. - p_1 \sqrt{\cos \theta + \mu_1 \sin \theta} \right] \right\}
 \end{aligned}$$

v =

$$\begin{aligned}
 &K_I \sqrt{\frac{2r}{\pi}} \operatorname{Re} \left\{ \frac{1}{\mu_1 - \mu_2} \left[ \mu_1 q_2 \sqrt{\cos \theta + \mu_2 \sin \theta} \right. \right. \\
 &\quad \left. \left. - \mu_2 q_1 \sqrt{\cos \theta + \mu_1 \sin \theta} \right] \right\} \\
 &\quad + K_{II} \sqrt{\frac{2r}{\pi}} \operatorname{Re} \left\{ \frac{1}{\mu_1 - \mu_2} \left[ q_2 \sqrt{\cos \theta + \mu_2 \sin \theta} \right. \right. \\
 &\quad \left. \left. - q_1 \sqrt{\cos \theta + \mu_1 \sin \theta} \right] \right\}
 \end{aligned} \tag{23}$$

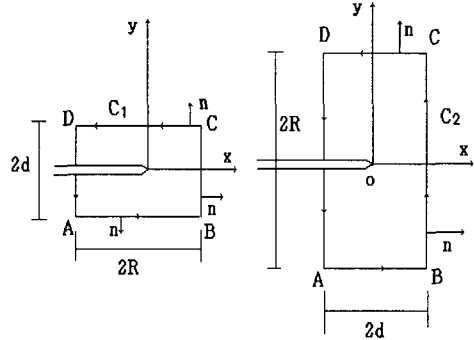


Fig. 2 Contour C<sub>1</sub> Fig. 3 Contour C<sub>2</sub>

#### 4. 경로독립적분(J-Integral)

적분경로에 독립인  $J_k(k=1,2)$  적분은 다음과 같이 정의된다.

$$J_1 = \oint_C W dy - \oint_C \left( t_x \frac{\partial u}{\partial x} + t_y \frac{\partial v}{\partial x} \right) ds \tag{24}$$

$$J_2 = \oint_C W dx - \oint_C \left( t_x \frac{\partial u}{\partial y} + t_y \frac{\partial v}{\partial y} \right) ds \tag{25}$$

여기서  $W$ 는 단위체적당 탄성에너지이다.  $J_1, J_2$  적분은 경로에 독립이므로 적분 경로  $C$ 는  $W$ 에 대한 적분이 무시할 만큼 작게 되는 경로를 택한다<sup>6)</sup>. 즉,  $J_1$ 에서는 Fig. 2에 주어진 경로  $C_1$ 의 극한  $L_1$ 을 사용하고  $J_2$ 인 경우에는 Fig. 3에서 주어진 경로  $C_2$ 의 극한  $L_2$ 를 사용한다. 따라서  $J_1$ 과  $J_2$ 는 다음과 같이 된다.

$$\begin{aligned}
 J_1 &= - \lim_{R \rightarrow 0, d/R \rightarrow 0} \oint_{C_1} \left( t_x \frac{\partial u}{\partial x} + t_y \frac{\partial v}{\partial x} \right) ds \\
 &= - \oint_{L_1} \left( t_x \frac{\partial u}{\partial x} + t_y \frac{\partial v}{\partial x} \right) ds
 \end{aligned} \tag{26}$$

$$\begin{aligned}
 J_2 &= - \lim_{R \rightarrow 0, d/R \rightarrow 0} \oint_{C_2} \left( t_x \frac{\partial u}{\partial y} + t_y \frac{\partial v}{\partial y} \right) ds \\
 &= - \oint_{L_2} \left( t_x \frac{\partial u}{\partial y} + t_y \frac{\partial v}{\partial y} \right) ds
 \end{aligned} \tag{27}$$

식 (16)으로 부터  $J_1, J_2$ 는 다음과 같이 표현 된다.

$$J_1 = -2\text{Re} \left( \oint_{L_1} \left( \mu_1 \frac{\partial u}{\partial x} - \frac{\partial v}{\partial x} \right) d\phi \right. \\ \left. + \left( \mu_2 \frac{\partial u}{\partial x} - \frac{\partial v}{\partial x} \right) d\phi \right) \quad (28)$$

$$J_2 = -2\text{Re} \left( \oint_{L_2} \left( \mu_1 \frac{\partial u}{\partial y} - \frac{\partial v}{\partial y} \right) d\phi \right) \\ + \left( \mu_2 \frac{\partial u}{\partial y} - \frac{\partial v}{\partial y} \right) d\phi \quad (29)$$

식 (10)를 식 (28)에 대입하면

$$J_1 = -2\text{Re} \left\{ \oint_{L_1} (\mu_1 p_1 - q_1) \phi' d\phi \right. \\ + (\mu_1 p_2 - q_2) \phi' d\phi + (\mu_1 \bar{p}_1 - \bar{q}_1) \bar{\phi}' d\phi \\ + (\mu_1 \bar{p}_2 - \bar{q}_2) \bar{\phi}' d\phi + (\mu_2 p_1 - q_1) \phi' d\phi \\ + (\mu_2 p_2 - q_2) \phi' d\phi + (\mu_2 \bar{p}_1 - \bar{q}_1) \bar{\phi}' d\phi \\ \left. + (\mu_2 \bar{p}_2 - \bar{q}_1) \bar{\phi}' d\phi \right\} \quad (30)$$

적분을 수행하는 곳이 균열 끝 부분이므로  $\phi(z_1)$ ,  $\phi(z_2)$  는 식 (15)로 주어진다. 경로독립 적분<sup>(6)</sup>을 수행하면

$$J_1 = -\text{Re} \left\{ (\mu_1 p_1 - q_1) a_r^2 \pi i \right. \\ \left. + (\mu_2 p_2 - q_2) b_r^2 \pi i \right\} \quad (31)$$

이 된다.  $a_r$ ,  $b_r$  대신 식 (20), (21)을 대입하여  $J_1$ 을  $K_I$ ,  $K_{II}$ 로써 나타내면 아래와 같다.

$$J_1 = \alpha_{11} K_I^2 + \alpha_{12} K_I K_{II} + \alpha_{13} K_{II}^2 \\ \alpha_{11} = -\frac{a_{22}}{2} \text{Im} \frac{\mu_1 + \mu_2}{\mu_1 \mu_2} \quad (32) \\ \alpha_{12} = -\frac{a_{22}}{2} \text{Im} \frac{1}{\mu_1 \mu_2} + \frac{a_{11}}{2} \text{Im}(\mu_1 \mu_2) \\ \alpha_{13} = \frac{a_{22}}{2} \text{Im}(\mu_1 + \mu_2)$$

같은 방법으로  $J_2$  를 계산하면 다음과 같이 된다.

$$J_2 = \beta_{11} K_I^2 + \beta_{12} K_I K_{II} + \beta_{13} K_{II}^2 \\ \beta_{11} = -\frac{a_{11}}{4} \text{Im}(\mu_1^2 \mu_2^2) \\ \beta_{12} = -a_{11} \text{Im}(\mu_1 \mu_2 (\mu_1 + \mu_2)) \\ - a_{16} \text{Im}(\mu_1 \mu_2) \quad (33) \\ \beta_{13} = \frac{a_{11}}{2} \text{Im}(\mu_1 + \mu_2)^2 \\ - \frac{a_{16}}{2} \text{Im} \left( \mu_1 + \mu_2 + \frac{\mu_1 \mu_2}{\mu_1 + \mu_2} \right) \\ + \frac{a_{26}}{2} \text{Im} \frac{1}{\mu_1 + \mu_2}$$

만약 재료가 직교 이방성이면

$$J_1 = -\frac{a_{11}}{2} \mu_1 \mu_2 \text{Im}(\mu_1 + \mu_2) K_I^2 \\ + \frac{a_{11}}{2} \text{Im}(\mu_1 + \mu_2) K_{II}^2 \quad (34)$$

$J_2 = a_{11} \mu_1 \mu_2 \text{Im}(\mu_1 + \mu_2) K_I K_{II}$ 와 같이 되고, 등방성재료이면

$\mu_1 = \mu_2 = -i$ ,  $a_{11} = a_{22} = E^{-1}$ 가 되어 알려져 있는 평면 응력상태에서의 결과와 일치함을 보여준다<sup>(3)</sup>.

$$J_1 = \frac{1}{E} (K_I^2 + K_{II}^2) \quad (35) \\ J_2 = -\frac{2}{E} K_I K_{II}$$

여기서  $E$ 는 Young 의 계수이다.

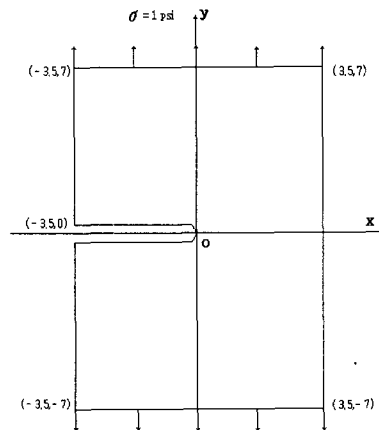


Fig. 4 Single edge crack

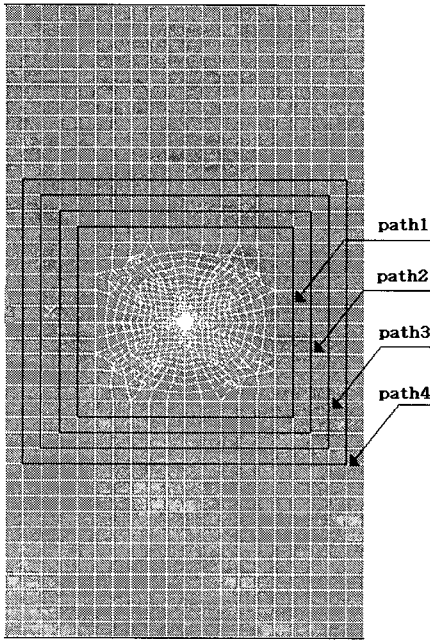


Fig. 5 FEM mesh

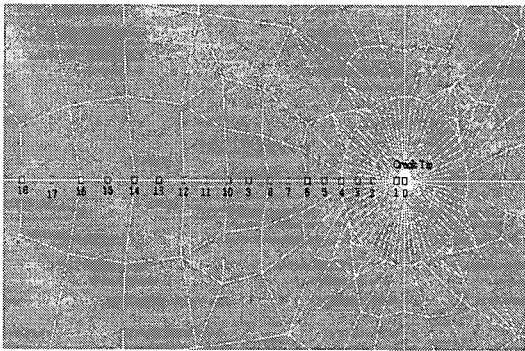


Fig. 6 Node number of the Crack line

## 5. 수치예제

### 5.1 Isotropic의 경우

Fig. 4와 같이 single edge crack을 가진 판에 균일한 인장하중  $\sigma = 1\text{psi}$ 가 가해질 때  $K_I$ 를 경로 독립인 적분을 수치적분하여 구하였다. FEM의 mesh는 Fig. 5와 같으며 ANSYS 5.5를 사용하였으며 1480개의 요소와 4429개의 node를 사용하였고 균열 끝에서는 삼각형 특이요소를 사용하였

다

Table 1 Material Properties

$E_x(10^6\text{psi})$	$G_{xy}(10^6\text{psi})$	$\nu_{xy}$
21	8.67	0.21

등방성재료의 물성치는 Table 1과 같고 크랙선단에서의 변위는 Table 2와 같다. 그리고 크랙선단에서의 응력 분포는 Fig. 7과 같다.

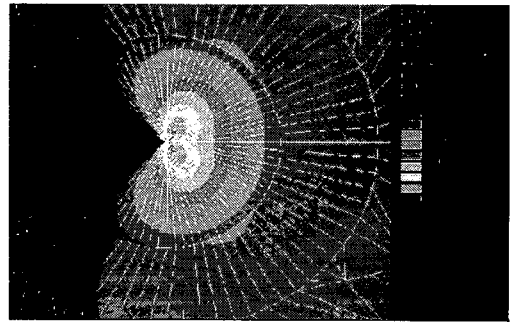


Fig. 7 Equivalent stress of Von-Mises at Crack Tip in Isotropic case

Table 2 Displacement v

node	x	y	$v(10^6)$
0	0.0	0	0
1	-0.125	0	0.07970
2	-0.05	0	0.15989
3	-0.075	0	0.19613
4	-0.1	0	0.22703
5	-0.1273	0	0.25665
6	-0.1547	0	0.28356
7	-0.1846	0	0.31046
8	-0.2145	0	0.33546
9	-0.2472	0	0.36105
10	-0.2798	0	0.38517
11	-0.3156	0	0.41013
12	-0.3513	0	0.43393
13	-0.3904	0	0.45878
14	-0.4295	0	0.48260
15	-0.4723	0	0.50763
16	-0.515	0	0.53175
17	-0.5617	0	0.55752
18	-0.6085	0	0.58189
19	-0.6596	0	0.60798

경로독립적분 방법으로 구한 결과는 Table 3과 같다.

Table 3  $J_I$  and  $K_I$  from J-integral

	path1	path2	path3	path4
$J_I(10^6 \text{lb/in})$	4.1915	4.1929	4.1988	4.1993
$K_I$	9.3809	9.3836	9.3901	9.3911

식(23)을 이용하여 균열 표면의 변위로부터 응력 확대계수를 변위외삽법으로 구하면  $K_I = 9.3725$ 가 되었다.

### 5.2 직교이방성인 경우

직교 이방성 재료의 물성치는 Table 4와 같으며 식 (34)로부터  $K_I$ 과  $K_{II}$ 를 구한다. FEM모델은 등방성 일때와 같은 모델을 사용하였다.

Table 4 Material Properties

material	$E_x$ ( $10^6 \text{ psi}$ )	$E_y$ ( $10^6 \text{ psi}$ )	$\nu_{xy}$	$G_{xy}$ ( $10^6 \text{ psi}$ )
Graphite epoxy	21	1.7	0.21	1.4

균열 끝 부분의 균열면에서의 변위는 Table 5와 같으며 크랙 선단의 응력 분포는 Fig. 8과 같다.

Table 5 Displacement  $u, v$

node	x	y	$u(10^{-5})$	$v(10^{-5})$
0	0.0	0	-0.40551	0
1	-0.125	0	-0.40546	0.05706
2	-0.05	0	-0.40518	0.11448
3	-0.075	0	-0.40498	0.14041
4	-0.1	0	-0.40481	0.16249
5	-0.1273	0	-0.40470	0.18368
6	-0.1547	0	-0.40450	0.20295
7	-0.1846	0	-0.40426	0.24006
8	-0.2145	0	-0.40404	0.25834
9	-0.2472	0	-0.40382	0.27556
10	-0.2798	0	-0.40356	0.29341
11	-0.3156	0	-0.40332	0.31044
12	-0.3513	0	-0.40310	0.32822
13	-0.3904	0	-0.40278	0.34522
14	-0.4295	0	-0.40245	0.36307
15	-0.4723	0	-0.40211	0.38026
16	-0.515	0	-0.40172	0.39834
17	-0.5617	0	-0.40141	0.41590
18	-0.6085	0	-0.40105	0.43446
19	-0.6596	0	-0.40073	0.45257

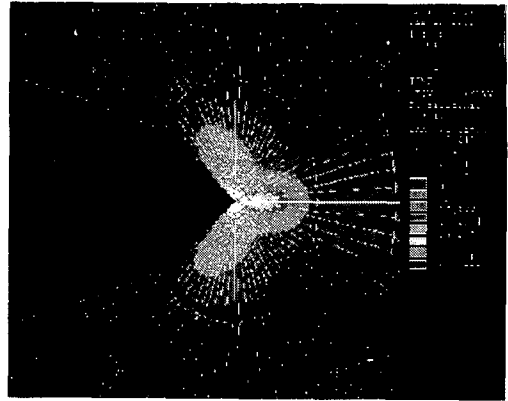


Fig. 8 Equivalent Stress of Von-Mises at Crack Tip in Orthotropic case

경로독립적분 결과는 아래의 Table 6과 같다.

Table 6  $J_I, J_2, K_I, K_2$  from J-integral

	path1	path2	path3	path4
$J_I(10^5 \text{lb/in})$	3.0099	2.9991	3.0090	3.0240
$J_2(10^7 \text{lb/in})$	5.1610	5.0199	5.1557	4.9716
$K_I$	8.7244	8.7087	8.7231	8.7449
$K_{II}$	-0.0748	-0.0728	-0.0747	-0.0718

또한 변위 외삽법으로 구한 결과는  $K_I = 8.2535$ 이며  $K_{II} = -0.07135$ 였다. 경로독립적분에 의한 SIF 계산의 오차를 확인하기 위해 이미 알려져 있는 직교 이방성 재료로 된 무한 평판에 존재하는 균열에 대한 해를 이용하였다. 균일한 인장응력과 균일한 전단응력 아래의 Griffith crack의 그림은 Fig 9(a,b)과 같다.

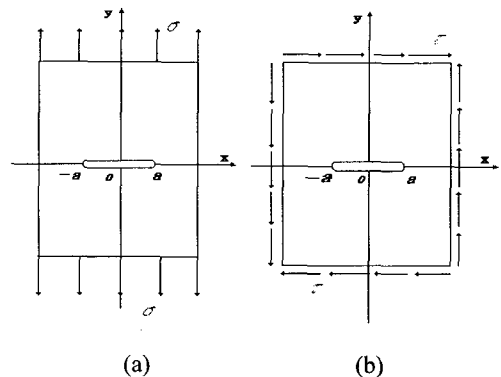


Fig. 9 Griffith Crack

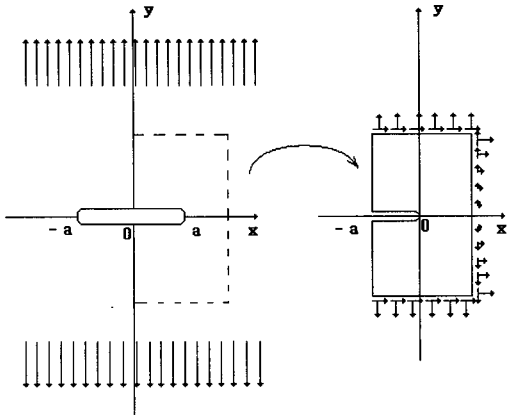


Fig. 10 Equivalent nodal displacement

$y = \pm \infty$  에서 균일한 인장응력이 작용할 때 Savin<sup>(7)</sup>에 의해서  $\phi, \psi$ 가 아래와 같이 주어진다.

$$\begin{aligned} \phi(z_1) &= \frac{\sigma\beta_2^2}{2(\beta_2^2 - \beta_1^2)} z_1 \\ &\quad - \frac{\sigma\beta_2}{2(\beta_1 - \beta_2)} (z_1 - \sqrt{z_1^2 - a^2}) \end{aligned} \quad (36)$$

$$\begin{aligned} \psi(z_2) &= -\frac{\sigma\beta_1^2}{2(\beta_2^2 - \beta_1^2)} z_2 \\ &\quad - \frac{\sigma\beta_1}{2(\beta_1 - \beta_2)} (z_2 - \sqrt{z_2^2 - a^2}) \end{aligned}$$

그리고 균일한 전단응력아래에서는  $\phi, \psi$ 는

$$\begin{aligned} \phi(z_1) &= \\ &\quad - \frac{\tau}{2(\beta_1 - \beta_2)} i(z_1 - \sqrt{z_1^2 - a^2}) \end{aligned} \quad (37)$$

$$\begin{aligned} \psi(z_2) &= \\ &\quad - \frac{\tau}{2\beta_2} iz_2 + \frac{\tau}{2(\beta_1 - \beta_2)} i(z_2 - \sqrt{z_2^2 - a^2}) \end{aligned}$$

여기서  $\sqrt{z_k^2 - a^2}$ 의 가지(branch)는

$\lim_{z \rightarrow \infty} z_k^{-1} \sqrt{z_k^2 - a^2} = 1$ 로 선택했다. 여기에서의

SIF는  $z = \pm a$  에서 Fig. 9(a)에서는

$K_I = \sigma \sqrt{\pi a}$ ,  $K_{II} = 0$  이고 Fig. 9(b)에서는

$K_{II} = \tau \sqrt{\pi a}$ ,  $K_I = 0$  이다.  $\sigma, \tau$ 는 각각 1psi를 택하였다. FEM의 모델은 Fig. 10과 같이 등가 시편으로 변화시켜 변위경계조건을 구하여 FEM으

로 해석하였다.

$K_I$ 과  $K_{II}$ 이 각각 3.3150이었으나 경로독립 적분법으로 구하여 보면  $K_I = 3.4098$ ,  $K_{II} = 3.4784$ 이었다.

## 6. 결론

이방성 구조물에 대한 탄성응력해석은 유한요소법을 사용하여 수행하였으며 이방성재료의 탄성계수간의 상호관계를 이용한 경로독립적분법을 수행하여 응력확대계수를 간접적으로 구하여 보았다. 또한 이 결과를 확인하기 위해서 무게함수이론을 이용한 Savin<sup>(7)</sup>의  $y = \pm \infty$  인 무한평판의 이방성재료의 Mode I 과 Mode II 에 관한 엄밀해와 비교하였다. Savin의 결과와 비교하기 위해  $y = \pm \infty$  의 무한평판에서 크랙을 중심으로 대칭을 이루는 한 영역을 분리하여 분리된 경계의 변위를 모두 구하였다. 경계의 변위 값들을 유한요소법에 적용하여 변위경계조건을 이용한 탄성응력해석을 수행하였으며 그 결과에서 경로독립적분을 수행한 결과  $K_I$ 과  $K_{II}$ 의 값과 Savin의 결과와 비교하였다. 그 결과로 Savin의  $K_I$ 과 경로독립적분을 이용한 결과의 수치가 약 2.8%의 오차를 나타내었으며  $K_{II}$ 의 결과는 4.9%의 결과의 오차를 나타내었다. 따라서 선형 이방성 재료의 균열해석에서 식 (32), (33)을 이용하여 응력확대계수를 정확하게 구할 수 있다.

## 참고문헌

1. Ting, T.C.T., "Anisotropic Elasticity, Oxford Science Publications," pp. 134-163, 1996.
2. Leknitskii, S.G., "The Theory of Elasticity of an Anisotropic Body," Holden day Inc., San Francisco, 1963.
3. Chrepanov, G.P., "Mechanics of Brittle Fracture," McGraw-Hill, New York., 1973.
4. Bueckner, H.F., "Field Singularities and Related Integral Representation," Method of Analysis and Solutions of Crack Problems, Edited by G.C.Sih, Noordhoff International Publishing, Leiden, pp. 239-314, 1973.
5. An, D., "Weight function theory for a rectilinear



- anisotropic body," International Journal of Fracture, Vol. 34, pp. 85-109, 1987.
6. 안득만, "선형 이방성 평면균열에서의  $J_k$  계산," 대한기계학회논문집, Vol. 15, No. 6, pp. 353-364, 1991.
  7. G.N. Savin, "Stress Concentration around Holes," Pergamom Press, New York, 1961.