

1-3형 압전복합체로 제작한 초음파센서와 신경회로망을 이용한 3차원 수중 물체인식

論 文

50C-7-2

The 3-D Underwater Object Recognition Using Neural Networks and Ultrasonic Sensor Fabricated with 1-3 Type Piezoelectric Composites

趙玄哲*·李基聖**
(Hyun-Chul Cho · Keeseong Lee)

Abstract - In this study, the characteristics of ultrasonic sensor fabricated with PZT-Polymer 1-3 type composites are investigated. The 3-D Underwater object recognition using the self-made ultrasonic sensor and SOFM neural network is presented. The ultrasonic sensor is satisfied with the required condition of commercial ultrasonic sensor in underwater. The 3-D underwater object recognition for the training data and the testing data are 100[%], respectively. The experimental results have shown that the ultrasonic sensor fabricated with PZT-Polymer 1-3 type composites can be applied for sonar system.

Key Words : 1-3 type piezoelectric composite, SOFM Neural Networks, Neuron space

1. 서 론

수중음파(underwater signal) 영상처리, 어군탐지 등 수중 음파 시스템 및 지능형 제어 등에 응용되는 3차원 물체인식은 컴퓨터비전 분야에서 중요한 기술의 하나로 간주되고 있다. 3차원 물체인식에는 센서에서 물체까지의 거리정보를 이용하는데, 거리정보 추출에는 스테레오 비전과 레이저 거리센서를 이용한 광학적 방법, 레이더 등 전자파를 이용하는 방법, 초음파를 이용하는 방법 등이 제안되고 있으나 사용환경에 따라 그 능력은 달라진다. 비전시스템은 빛의 영향으로 사용환경에 제한을 받으며, 투명물체의 인식은 어렵다. 그리고 수중의 염분은 빛의 에너지를 심하게 감소시켜 먼 거리의 측정을 어렵게 한다. 레이더 등의 전자파를 이용하는 방법은 전자파의 전파속도가 너무 빨라 근접한 거리의 검출은 어렵고 유리나 같은 투명물체는 투과하므로 검출이 불가능하다.

이들에 비하여 초음파 센서는 음파의 비행시간을 이용하여 물체에 대한 정보를 획득하므로 검출물체의 제한이 없으며, 빛의 양과 방향 등의 영향을 받지 않아 카메라의 사용이 적합하지 못한 환경에서도 물체인식이 가능하다. 또한 해수에서는 염분에 의한 음파에너지의 감쇠가 적어 먼 거리의 물체정보 획득이 가능하고, 데이터 처리가 간단하여 수중환경, 깊이측정, 어군탐지, 수중 물체인식 등 수중음파 시스템에 널리 사용되고 있다[1].

수중음파 시스템은 송·수신 수중음파의 시간경과 및 왜곡을 분석하여 물체에 대한 중요한 정보를 획득하는데, 여기서 신호획득, 잡음제거, 특징추출 및 분류기법으로 신경회로망이 이용되고 있다. R.P. Gorman등[2]은 Backpropagation 신경회로망을 이용하여 수중음파 물체탐지 시스템을 연구하였고, D. Specht[3]는 통계적 신경회로망을 이용하여 잠수함을 탐지하는 연구를 수행하였다. 그러나 R.P. Gorman 등은 히든(hidden)층을 24개까지 경험적으로 선택하였으며, D. Specht는 잠수함의 경우 70[%]의 정확도를 나타내고 있다.

한편 초음파센서의 재료로는 압전정수가 높은 PZT(Lead Zirconate Titanate)가 널리 사용되고 있다. 그러나 PZT 단일상(single phase)만으로 제작된 초음파센서가 수중에 사용될 경우에는 높은 유전율로 인하여 센서의 성능을 가늠하는 성능지수(figure of merit)가 낮아진다. 또한 밀도가 높아 수중 음향임피던스 매칭이 어렵기 때문에 낮은 밀도 및 높은 압전성을 가질 수 있는 초음파센서에 대한 연구가 활발히 진행되고 있다[4]. 그러나 그 연구들은 초음파센서의 실질적인 수중 물체인식 특성 연구보다는 초음파센서용 소자특성 개선에 집중되고 있다.

본 연구에서는 초음파센서의 수중음향 임피던스 매칭 및 성능지수를 향상시키기 위하여 압전세라믹-고분자 1-3형 압전복합체를 이용한 초음파센서(이하 1-3형 압전복합체 초음파센서라 칭한다)를 제작하였다. 그리고 제작된 초음파센서의 소자특성 뿐만 아니라 수중 물체인식의 제특성을 검토하기 위해 이를 실질적인 수중 물체인식 실험에 적용하였다. 검출된 수중 물체인식에 대한 제특성과 소자특성을 비교연구함으로써 자체 제작된 초음파센서가 수중용으로서의 응용 가능성을 검토하였다.

* 正 會 員 : 慶北專門大 電氣電子系列 助教授 · 工博

** 正 會 員 : 弘益大 工大 電子電氣工學部 副教授 · 工博

接受日字 : 2001年 4月 20日

最終完了 : 2001年 6月 15日

2. SOFM 신경회로망

1-3형 압전복합체 초음파센서에 의해 추출된 수중의 3차원 물체정보들을 분류하고 물체를 인식하기 위해 신경회로망을 이용한다. 추출된 물체정보들을 학습에 의해 분류하는 신경회로망에는 학습방법에 따라 지도학습(supervised learning)과 자율학습(unsupervised learning)으로 크게 구분한다. 본 연구에서는 데이터 처리시간이 긴 지도학습의 신경회로망보다는 비교적 처리시간이 빠른 자율학습 계열의 신경회로망을 사용한다.

SOFM(Self Organizing Feature Map)신경회로망은 자율학습의 대표적인 신경회로망으로서 각 뉴런이 다른 뉴런들 사이에서 자기 조직에 의한 유클리드 거리에 따른 조직적인 지도를 형성하는 학습알고리즘을 가지는데, 이는 다음과 같다[5].

$$w_{ij}(t+1) = w_{ij}(t) + \alpha(t) \cdot N_j(t) \cdot [x_i(t) - w_{ij}(t)] \quad (1)$$

$$\alpha(t) = 0.9 \left(1 - \frac{t}{\text{Number of Iterations}} \right) \quad (2)$$

여기서 $w_{ij}(t)$ 는 시간 t 에서 입력뉴런 i 와 출력뉴런 j 사이의 연결강도벡터, $x_i(t)$ 는 시간 t 에서의 입력벡터, $N_j(t)$ 는 근접상호작용함수, $\alpha(t)$ 는 학습률을 나타낸다.

SOFM 신경회로망은 입력물체들에 대한 3차원 윤곽특징을 추출하여 물체입력의 갯수만큼 분류하며, 그림 1에서 보는 바와 같이 출력노드인 neuron space는 $N \times N$ 정방형, 입력벡터는 V 차원으로 구성한다.

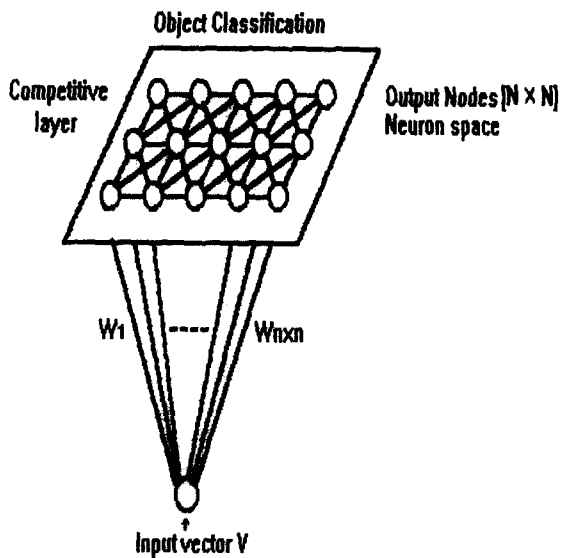


그림 1 SOFM 신경회로망
Fig. 1 SOFM neural network

3. 실험방법 및 측정

3.1 1-3형 압전복합체 초음파센서 제작

먼저 $PbO \cdot ZrOCl_2 \cdot 8H_2O$ 및 $TiCl_4$ 수용액을 출발원료로 사용하여 동질이형 상경계영역(MPB)[6]인 $Pb(Zr_{0.52}Ti_{0.48})O_3$ 의 조성으로 습식건식법에 의해 PZT분말을 제조하였다[7]. 이 분말을 사용하여 1-3형 압전복합체의 충전상으로 사용될 PZT소결체를 제조하였고, 이들을 고분자 매질(matrix)인 Eccogel 1365-45와 20[Vol.%]의 체적비로 조합·경화시켜 1-3형 압전복합체 시편을 제조하였다[7]. 이들 시편의 양면에 상온용 은전극을 도포하여 30[KV/cm]의 전계로 10분간 분극처리를 행하였다[8]. 그리고 제조된 1-3형 압전복합체 소자를 진동자로 사용하여 초음파센서를 제작하는데, 초음파센서의 외관은 음향 임피던스가 비교적 큰 (내경 15[mm]) 알루미늄 파이프를 사용하였다. 그리고 파이프의 한 쪽은 진동자에 고정시키고 다른 한 쪽은 BNC 커넥터를 부착하며 진동자 주위는 실리콘고무로 밀폐시킴으로써 수중에서의 각종 초음파 특성을 조사할 수 있는 구조로 제작하였다[9].

제조된 시편의 유전특성은 LF Impedance Analyzer(HP4192A)로 측정하며, 압전특성은 Piezo d_{33} -Meter(Berlincourt), 공진특성은 Network Analyzer(HP4194A)와 X-Y Plotter(H P7475A)를 이용하여 측정하였다. 그리고 이로부터 전기기계 결합계수 및 음향임피던스 등을 계산하고, 탄성계수는 EMA-S-6007규격에 의해 구하였다[10].

3.2 수중에서의 3차원 물체인식 실험

3차원 수중 물체인식을 위한 실험장치로는 초음파센서 분석용 소프트웨어 Testpro system(Transducer characterization system, Infomatics Inc, Silver Spring, MD), Pulse Receiver(1010PR, ACCU-TRON Inc.) 및 수조(upk-T, Physical Acoustics Co.)를 사용하였고, 그림 2는 실험장치 구성도를 나타낸다.

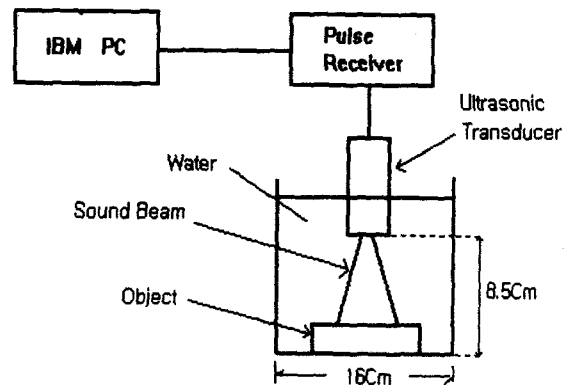


그림 2 수중물체 인식을 위한 실험장치 구성도
Fig. 2 Experimental schematic for underwater object recognition

자체 제작된 1-3형 압전복합체 초음파센서의 중심을 기준으로 먼저 y축으로 1[cm]간격으로 16step 이동시킨 후, x축으로 1[cm] 이동시키는 동작을 반복하여 수중 물체의 거리정보를 x축으로 1[cm], y축으로 1[cm]의 크기를 갖는 16×16픽셀로 획득하였다.

본 실험의 x, y 좌표 값은 초음파센서 중심의 고정된 값이므로 초음파센서는 직진성만을 가진다고 가정하여 측정 범위에서 벗어난 수중 물체의 거리정보들은 제거하였다.

수중 물체의 거리정보는 초음파센서에 가해진 임펄스 전 기신호에 의한 음파의 비행시간을 검출하여 계산하며, 거리 정보 검출방법으로는 one-pulse echo mode를 이용하였다 [11].

실험장치로부터 얻은 원시데이터 16×16 픽셀의 3차원 수중 물체정보는 실험환경의 온도변화 등에 따른 noise를 포함하고 있어 이를 제거하고 물체정보를 일정한 픽셀로 전처리 한 후 이를 SOFM 신경회로망의 입력으로 사용하였다.

표 1은 수중 물체인식 실험에 사용된 물체의 종류 및 크기를 나타내며, 그림 3은 물체인식 실험의 작업영역을 나타낸 것으로서 가로, 세로, 높이는 16[cm]×16[cm]×8.5[cm]이다. 그림 3의 작업영역 중심점 O에 각 물체를 놓은 후 정사각기둥 30개, 직사각기둥 30개, 원통 30개, 정삼각기둥 30개의 데이터인 총 120개의 원시데이터를 추출하여 일정한 픽셀로 전처리 하였다. 이 중에서 72개는 SOFM 신경회로망의 학습(training) 데이터로 이용하고, 나머지 48개는 시험(testing) 데이터로 사용하였다.

SOFM 신경회로망은 1-3형 압전복합체 초음파센서에 의해 획득된 수중 물체의 거리와 위치정보들을 입력받아 3차원 수중 물체운곽 특징을 추출하여 정사각기둥, 직사각기둥, 원통, 정삼각기둥인 4종류의 물체입력 데이터를 분류한다.

본 실험에서는 SOFM 신경회로망의 출력 neuron space 크기를 10×10, 입력벡터 V는 256(16×16)차원으로 구성하고 50회 반복학습 시켰다.

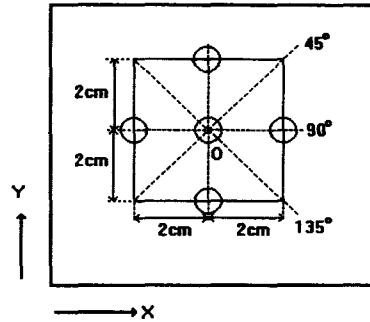


그림 3 수중 물체인식 실험의 작업영역
Fig. 3 Workspace for underwater object recognition

4. 실험결과

표 2는 PZT의 체적비가 20[Vol.%)인 1-3형 압전복합체 소자의 제특성을 나타낸다. 본 연구에서 제작된 1-3형 압전복합체 소자는 표 2에서 보듯이 단일상 PZT에 비해 밀도가 낮아 수중음향 임피던스 매칭(matching)이 개선되고, 탄성 컴플라이언스 s_{33}^D 는 증가되어 기계적 충격을 완화시킬 수 있음을 알 수 있다. 또한 두께방향 결합계수 k_t 는 단일상 PZT에 근접하여 전기음향변환능률이 양호할 것으로 기대된다. 그리고 초음파 센서의 성능을 가늠하는 성능지수 $\overline{d_h \cdot g_h}$ 는 대단히 높은 것으로 나타나는 등 수중 초음파센서용 소자로서의 요구조건[12]을 비교적 잘 만족하고 있음을 알 수 있다.

표 2 1-3형 압전복합체 시편의 제특성
Table 2 Properties of 1-3 type piezoelectric/polymer composite specimens

표 1 실험 물체의 종류와 크기
Table 1 Dimensions of the used objects

종 류	재 질	크 기
원 통	S45	D8.5[cm]×H2[cm]
직사각기둥	S45C	W11[cm]×L8[cm]×H2[cm]
정사각기둥	S45C	W7.3[cm]×L7.3[cm]×H2[cm]
정삼각기둥	S45C	L5[cm]×H2[cm]

특 성	측정값	
	1-3형 압전 복합 재료	단일상 PZT
밀도[g/cm ³]	2.45	7.7
비유전율	80	1400
압전정수 $\overline{d_{33}}$ [pC/N]	350	364
기계적 품질계수 Q_m	5.3	80
두께방향 결합계수 k_t	0.65	0.7
탄성컴플라이언스 s_{33}^D [pm ² /N]	31.4	12
수중음향 임피이던스[Mrayl]	6.69	31
성능지수 $\overline{d_h \cdot g_h}$ [$\times 10^{-15}m^2/N$]	37300	100

일반적으로 수중 물체인식률은 초음파센서의 거리정보 검출능력에 크게 좌우되며, 학습시간 등 인식처리과정은 인식알고리즘에 따라 약간의 차이를 보인다.

표 3은 그림 3의 작업영역 중심점 O에 고정된 수중 물체들에 대한 정보를 신경회로망의 출력 neuron space가 10×10인 SOFM 신경회로망에 입력하고 50회 반복학습시킨 후 수중의 각 실험물체에 대한 인식률을 나타낸 것이다. 수중 물체인식 알고리즘은 표 3에서 보는 바와 같이 짧은 학습시간으로도 학습데이터와 실험데이터 모두 100%의 인식률을 나타내었다. 이는 자체 제작한 1-3형 압전복합체 초음파센서가 표 2에서 보듯이 수중 음향임피던스 매칭을 좋게 하는 낮은 밀도 및 비유전율, 높은 성능지수를 갖는 소자를 이용하기 때문에 초음파의 송수신 특성이 향상되어 수중 거리정보 검출능력이 우수하였기 때문으로 생각된다.

한편 경쟁학습규칙의 SOFM 신경회로망을 본 연구의 물체인식 알고리즘으로 이용하였기 때문에 데이터 분포 특성에 따라 히든 층을 변화시키는 Backpropagation 신경회로망[2]에 비해 학습시간이 적게 소요되었다. 그리고 SOFM 신경회로망은 승자뉴런만의 연결강도를 update하는 것이 아니라 승자뉴런 주위의 물리적으로 이웃하는 반경내의 모든 뉴런들의 연결강도까지 update함으로써 안정된 인식률을 나타낸 것으로 생각된다.

그림 4는 출력 Neuron space가 10×10인 SOFM 신경회로망을 50회 반복학습시켰을 때 이 신경회로망이 나타낸 수중 물체분류지도이다. 여기서 x, y 축은 출력 Neuron space를 나타내고, z축의 눈금 1은 분류된 정사각기둥, 2는 직사각기둥, 3은 원통, 4는 정삼각기둥을 나타낸다.

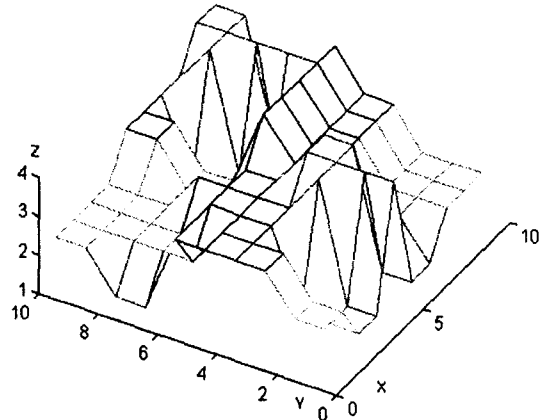


그림 4 50회 반복학습 후 출력 neuron 10×10인 SOFM 신경회로망의 수중 물체분류지도영역
Fig. 4 Map of SOFM neural network 10×10 output neuron space after 50 iterations

5. 결 론

초음파센서는 수중 물체의 거리정보 검출에 대한 여러 장점이 있어 디핑소나(dipping sonar), 소노보이(sonobuoy) 등과 같은 sonar 시스템에 널리 사용되며, 이의 개발에 대한 연구도 활발히 진행되고 있다. 그러나 그 연구의 대부분은 우수한 음향임피던스 매칭 및 높은 성능지수를 갖는 초음파센서의 소자특성개선에 관한 것이며, 실질적인 수중 물체인식 특성과 복합화된 연구는 거의 전무한 실정이다.

본 연구에서는 초음파센서의 소자특성 개선 및 그에 따른 수중 물체인식특성을 비교검토하기 위해 초음파센서를 직접 제작하고 실질적인 수중 물체인식 실험에 적용하였다. 먼저 음향임피던스 매칭의 개선 및 성능지수의 향상을 위해 1-3형 압전복합체 초음파센서를 자체 제작하여 소자의 제특성을 측정하고, SOFM신경회로망을 인식알고리즘으로 이용하여 수중 물체인식 특성을 검토하였다.

실험결과, 수중 물체 인식률은 4종의 물체(원통, 직사각기둥, 정사각기둥, 정삼각기둥)에 대한 학습 및 실험데이터 모두 짧은 학습시간으로 100%의 높은 인식률을 나타내었다. 이 결과를 자체 제작된 초음파센서의 소자특성과 비교해 보면 다음과 같은 결론을 얻을 수 있었다. 즉, 본 연구의 소자는 낮은 밀도로 인해 음향임피던스 값이 감소하였고, 이로 인해 임피던스 매칭이 개선되었음을 알 수 있었다. 또한 탄성컴프라이언스는 증가되어 기계적 충격을 완화시켰으며, 단일상 PZT에 근접한 두께방향 결합계수는 전기음향변환능률을 향상시켰음을 알 수 있었다. 그리고 대단히 높은 초음파센서의 성능지수 등으로 인해 음파의 송수신 특성이 향상됨으로써 수중물체의 거리정보 검출이 우수하였으며, 그것이 높은 인식률의 원인으로 생각된다.

따라서 본 연구에서 제작한 1-3형 압전복합체 초음파센서

표 3 50회 반복학습 후의 수중 물체인식률
Table 3 Underwater object recognition rate after 50 iterations

수중 물체 \ 인식률	학습데이터		시험데이터	
	데이터 수	인식률	데이터 수	인식률
정사각기둥	18	100[%]	12	100[%]
직사각기둥	18	100[%]	12	100[%]
원 통	18	100[%]	12	100[%]
정삼각기둥	18	100[%]	12	100[%]

는 수중 물체의 복원에도 우수한 특성을 가질 뿐만 아니라 [9] 수중 물체인식 특성도 우수하여 sonar 시스템의 초음파 센서로서의 응용 가능성을 확인할 수 있었다.

일반적으로 sonar 시스템은 수중 물체의 이동 및 회전에 따른 거리정보 뿐만 아니라 먼거리 정보검출도 가능해야 한다. 그러나 본 연구는 고정된 수중 물체에 대한 제한된 거리정보 검출로 sonar 시스템의 센서로서는 한계성이 있다.

본 연구에서의 초음파센서가 sonar 시스템의 센서로서 적용되기 위해서는 수중 물체의 이동 및 회전에 따른 물체 모서리정보 검출은 물론 먼거리 정보검출도 가능하도록 소자의 크기측면을 고려한 연구가 진행되어야 한다. 이와 더불어 수중 물체의 이동 및 회전에 효율적으로 대처하는 인식알고리즘의 연구도 병행되어야 할 것이다.

참 고 문 헌

[1] JERRY L. SUTTON, "Underwater Acoustic Imaging," Proceedings of the IEEE. Vol. 67, No. 4, pp.229~241, April 1979.
 [2] R. Gorman and T. Sejnowski, "Analysis of Hidden Units in a Layered Neywork Trained to Classify Sonar Targets," Neural Networks, Vol. 1, pp. 75~89, 1988.
 [3] D. Specht, "Probabilistic neural networks and the polynomial adaline as complementary technigues for classification," IEEE Transactions on Neural Networks, Vol. 1, pp. 111~121, 1990.
 [4] R. E. Newnham, A. Safari, G. Sa-Gong and I. Giniewicz, "Flexible Composites Piezoelectric Sensors", IEEE Proc., Int'l Ultrason. Symp., p501, 1984.

[5] 조현철, 이기성, "1-3형 복합압전체 초음파 센서를 이용한 3차원 수중 물체 인식", 대한전기학회 학회학술대회 논문집, pp. 560~562, 1999.
 [6] B. Jaffe, W. R. Cook, Jr. and H. Jaffe, "Piezoelectric Ceramics", Academic Press, London and New York, p135, 1971.
 [7] 최현일, 사공건, "사전 분극처리된 유연한 1-3형 세라믹 /고분자 복합압전체의 PZT체적비에 따른 전기적 특성", 전기학회논문지, Vol. 42, No. 11, pp. 100~106, 1993.
 [8] G. Sa-Gong, A. Safari, S. J. Jang and R. E. Newnham, "Poling Flexible Piezoelectric Composites", Ferroelectric Letter, 5(5), p.131, 1985.
 [9] 조현철, 이기성, 최현일, 사공건, "1-3형 복합압전체로 제작한 초음파 트랜스듀서와 신경회로망을 이용한 3차원 수중 물체복원", 전기학회논문지, Vol. 48, No. 6, pp. 456~461, 1999.
 [10] 電子材料工業會 規格 EMAS-6001~7, 電子材料工業會, 1989.
 [11] S. Watanebe and M. Yoneyama, "An Ultrasonic Robot Eye for Object Identification Using Neural Network," in Proc. IEEE Ultra. Symp., pp. 1083~1086, 1989.
 [12] S. Y. Lynn, R. E. Newnham, K. A. Killer, K. Rittenmyer, A. Safari, and W. A. Schulze, "Ferroelectric Composites for Hydrophone," Ferroelectrics, Vol. 38, pp. 955~958. 1982.

저 자 소 개



조 현 철 (趙 玄 哲)
 1961년 11월 19일 생. 1985년 동아대 공대 전기공학과 졸업. 1990년 동 대학원 졸업(석사). 1997년 동 대학원 졸업(공학박). 현재 경북전문대학 전기전자계열 조교수 · 동 대학 연구기획처장

Tel : 054-630-5041
 E-mail : chc@mail.kbc.ac.kr



이 기 성 (李 基 聖)
 1958년 7월 12일 생. 1980년 서울대 공대 전자공학과 졸업. 1983년 오하이오 주립대학 전기공학과 졸업(석사). 1989년 Purdue대학 전기공학과 졸업(공학박). 현재 홍익대 공대 전자전기공학부 부교수

Tel : 02-320-1670
 E-mail : leeks@wow.hongik.ac.kr