

TINA 기반의 서비스 컴포지션 구조 설계

정회원 이상 백*, 박 동 선**

Design of a Service Composition Architecture based on TINA

Sang-Baek Lee*, Dong-Sun Park* *Regular Members*

요 약

본 논문에서는 서비스 컴포넌트 또는 서비스간의 기능 결합을 통한 서비스 기능 확장 및 신규 서비스 생성을 가능토록 하는 서비스 컴포지션 구조를 설계하였다. 설계된 컴포지션 구조는 통신망을 기반으로 하는 모든 서비스에 적용 가능한 TINA 의 서비스 구조를 기반으로 하고 있다. 본 구조에서는 서비스 컴포지션을 추상화한 기본모델과 컴포지션 대상 서비스들 사이의 세션 관계를 표현한 세션모델을 정의하였다. 또한, 이들 모델을 바탕으로 정보객체와 이들간의 관계를 정의한 정보모델과 분산처리 환경에서 운용되는 연산객체와 이들간의 인터페이스를 정의한 연산모델을 정립하였다. 설계된 구조의 검증을 위하여 본 논문에서는 TINA 서비스 구조를 기반으로 하는 두 개의 멀티미디어 서비스를 구현하였으며, 서비스 컴포지션이 성공적으로 수행됨을 확인할 수 있었다.

ABSTRACT

In this paper we designed a service composition architecture which provides various capabilities on the functional extension of existing services or on the creation of new composite services using more than one existing services. The designed composition architecture is based on the service architecture of the TINA. This architecture is designed by defining session model, information model and computational model. The relation between composed services is defined in the session model. And composition related objects, relations and interfaces between objects are defined in the information model and the computational model. By defining these models, separate network services can be combined into composite services to meet a variety of users' demand.

1. 서 론

인터넷이나 네트워크의 보급이 확산됨에 따라 현재에는 회사나 학교 뿐만이 아니라 가정에 있는 컴퓨터와 가전기기까지도 네트워크를 구성하는 하나의 구성체로 자리잡아가고 있다. 이러한 네트워크 규모의 급속한 확장과 함께 이를 기반으로 제공되는 멀티미디어 서비스의 개발 및 이용 또한 급속도로 증가되고 있다. 이에 따라 네트워크를 매개로 하여 서비스를 제공하는 사업자들은 급변해가는 사용자들의 서비스 요구를 충족시키기 위하여, 서비스의 기능 향상 및 신규 서비스 기능의 개발에 노력과 투자를

아끼지 않고 있다. 그러나 이러한 서비스 제공자의 노력과 그에 따른 결과물이 다양한 서비스 기능을 요구하는 사용자의 기대에는 미치지 못하고 있는 실정이다. 이의 중요한 요인은 각 사업자의 서비스 기능들이 개별화되어 있을 뿐만 아니라 사업자들간의 서비스 결합이 이루어지지 않고 있다는 점에 있다. 즉, 각각의 서비스 기능들은 타 서비스 기능과 결합에 대한 고려 없이 개발되며, 각 사업자 영역에서 개발되는 서비스들 또한 타 사업자 영역과의 상호 운용성이 고려되지 않은 채 개발되고 있다. 따라서 서비스 사업자들은 동일한 서비스 기능임에도 불구하고 타사 제품과의 호환성 및 상호 운용성 미

* 기가 텔레콤(주)(sblee@gigatelecom.com)

** 전북대학교 전자·정보 공학부 및 정보통신 연구소(dapark@moak.chonbuk.ac.kr)

논문번호: K01035-0127, 접수일자: 2001년 1월 27일

※ 본 연구는 정보통신부의 정보 통신 우수 시범학교 지원사업에 의해 수행되었습니다.

비로 인하여 중복투자를 감소할 수 밖에 없다. 이러한 문제점을 해결하고 서비스간 또는 서비스 기능간의 상호 운용의 실현을 위해서는 서비스 컴포지션(service composition)에 대한 일반화된 구조가 요구된다. 즉, 서비스를 구성하는 컴포넌트간의 인터페이스 표준이 정의되어야 하며, 서비스간의 결합이 손쉽게 이루어질 수 있도록 하는 서비스 구조 또한 마련되어야 한다.

TINA-C(Telecommunications Information Networking Architecture Consortium)에서는 다양한 서비스들에 적용될 수 있는 일반적이고 공통적인 서비스 구조를 정의하기 위한 활동을 수행하고 있다. TINA-C에서 제안한 서비스 구조는 서비스 컴포넌트의 재사용성과 이식성, 네트워크 구조나 프로토콜에 대한 서비스의 독립성을 근간으로 하고 있다. 이러한 TINA-C의 서비스 구조에는 서비스 컴포지션에 대한 요구사항이 반영되어 있으며, 컴포지션을 위한 개념 및 기능들이 정의되어 있다^{4,5)}. 그러나 현재 정의되어 있는 컴포지션 개념이나 기능들은 실질적인 서비스 개발에 적용될 수 있을 만큼 세부적이지 못하다. 따라서 서비스를 구성하는 컴포넌트간의 인터페이스와 접속 절차에 대한 세부 규격화가 요구된다.

본 논문에서는 TINA-C에서 제안한 서비스 구조를 기반으로 하는 서비스 컴포지션 구조를 설계하였다. 설계된 서비스 구조는 컴포지션 대상 서비스들 사이의 세션 관계를 정의한 세션모델과 컴포지션에 요구되는 정보객체 및 해당 객체들 사이의 관계를 정의한 정보모델, 분산처리 환경에서 운용되는 연산객체들과 이들 사이의 인터페이스를 정의한 연산모델로 구성된다.

본 논문의 II장에서는 TINA의 기본 구조와 세션 모델을 살펴보았고, III장에서는 서비스 컴포지션의 개념과 컴포지션 기본 모델을 제시하였다. IV장에서는 TINA-C의 서비스 구조를 기반으로 하여 서비스 컴포지션 구조를 설계하였으며, V장에서는 설계된 서비스 구조의 검증에 대해 기술하였고, VI장에서 결론을 맺었다.

II. TINA

TINA는 통신망을 기반으로 하는 모든 서비스에 적용될 수 있는 일반적인 구조이다⁴⁾. 이러한 TINA

의 정의 과정에서 중점적으로 고려된 사항은 소프트웨어 컴포넌트의 상호운용성(interoperability)과 이식성(portability), 재사용성(reusability), 운영체제나 하부 통신망 기술에 대한 독립성(independence) 등이다. 이러한 조건들을 만족시키기 위해 TINA는 객체지향 설계와 분산처리, 계층적인 구조 설계의 세 가지 항목을 핵심 기술로 채택하였다. 이러한 요소들을 기반으로 하여 정의된 TINA에서는 물리적인 통신망 상에서 제공되는 서비스를 그 기능에 따라서 4개의 계층으로 구분하고 있으며, 각각의 계층에 대한 세부 구조를 정의하고 있다.

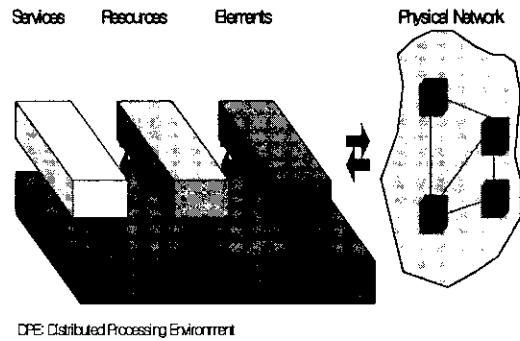


그림 1. TINA

그림1과 같이 TINA를 구성하는 계층들 내부의 컴포넌트들은 DPE 계층을 기반으로 하여 상호간의 인터페이스를 수행한다. DPE는 타 계층 컴포넌트들이 동작 환경(하드웨어 또는 운영체제 등)에 무관하게 인터페이스를 수행할 수 있도록 한다⁷⁾. 이러한 DPE의 상위에 위치하는 서비스와 자원(resources), 요소(elements) 계층들은 각각 서비스 기능 제공과 논리적 및 물리적인 통신 자원 관리 기능을 수행한다^{1,2)}.

본 논문에서 설계한 컴포지션 구조는 이들 계층 중 최상위에 위치하는 TINA 서비스 계층의 구조를 기반으로 하여 설계되었다. 그림2에서는 이러한 TINA 서비스 구조의 기본 골격이 되는 세션모델(session model)을 보이고 있다.

TINA의 세션은 서비스 제공자와 사용자 사이의 접속점을 제공하는 액세스세션과 서비스 제공시의 모든 인터페이스를 총괄하는 서비스 세션, 스트림(stream) 연결의 설정 및 관리 기능을 담당하는 통신세션으로 구성된다⁴⁾.

이러한 세션모델을 기반으로 TINA 서비스 구조에서는 각 세션의 상태를 표현하는 정보들 및 이들

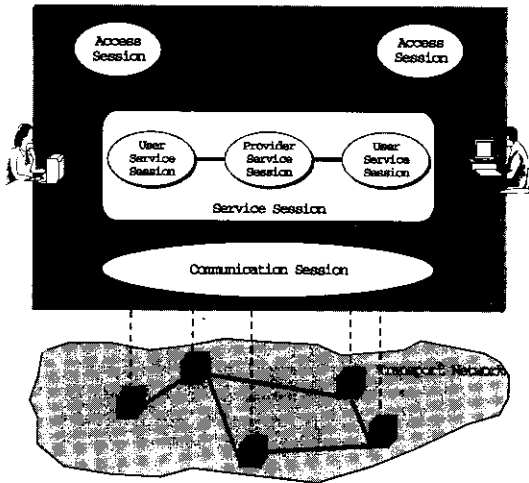


그림 2. TINA 세션모델

정보간의 관계를 정의한 정보모델과 해당 정보들을 이용하여 서비스 기능을 제공할 수 있도록 하는 연산모델을 정의하고 있다. 이러한 TINA의 서비스 구조에는 서비스 컴포지션에 대한 요구사항이 반영되어 있으며, 이를 위한 기본 개념 및 기능들이 정의되어 있다. 그러나 현재 정의되어 있는 내용들은 실질적인 서비스 개발에 적용될 수 있을 만큼 세부적이지는 못하다.

III. 서비스 컴포지션

본 장에서는 서비스 컴포지션의 개념을 살펴보고, 컴포지션을 추상화한 기본모델 및 이의 확장모델을 제시하였다.

1. 컴포지션 개념

서비스 컴포지션은 서비스 컴포넌트 또는 서비스 기능의 결합을 통하여 새로운 기능의 서비스를 생성하는 것이다. 따라서 몇 개의 개별 서비스들이 존재할 때 서비스 제공자는 컴포지션을 통하여 서비스 기능을 확장하거나 새로운 서비스를 생성할 수 있다. 그림 3에서는 이러한 서비스 컴포지션과 디컴포지션의 관계를 보이고 있다.

2. 컴포지션 기본 모델

그림4에서는 서비스 컴포지션을 위하여 서비스 컴포넌트를 중심으로 외부적으로 접속되거나 요구되는 사항을 쉽게 보일 수 있도록 정립한 서비스 컴포지션 기본모델을 보이고 있다. 중앙의 큰 원 속에 있는 작은 원은 서비스 컴포지션 기능을 제공하는

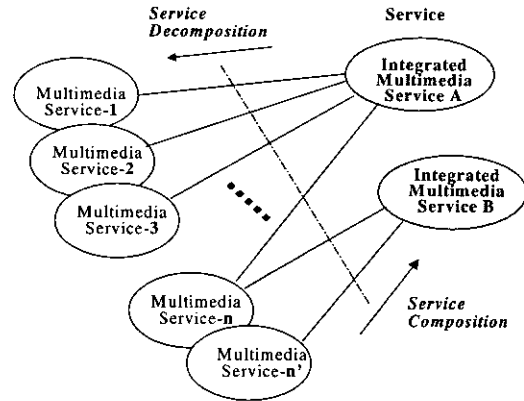


그림 3. 서비스 컴포지션과 디컴포지션

핵심 객체(CO: Core Object n, AC: Access Object)들과 서비스의 관리를 수행하는 FCAPS(Fault, Configuration, Account, Performance, Security)를 표현한다. 그리고, 외부와 접속되는 화살표 모양의 사각형 블록은 사용자나 서비스 가입자, 서비스 제공자 등과의 인터페이스를 추상화하고 있다. 작은 원들 및 사각형 블록들 사이의 점선은 각 객체들간의 접속을 표현하고 있으며, 세부적인 접속은 서비스 컴포지션의 종류에 따라 다양화 된다. 본 서비스 컴포지션 기본모델은 TINA 서비스 모델의 기술 방안인 SCM(Service Contract Manager)을 기초로 정립되었다¹⁶⁾.

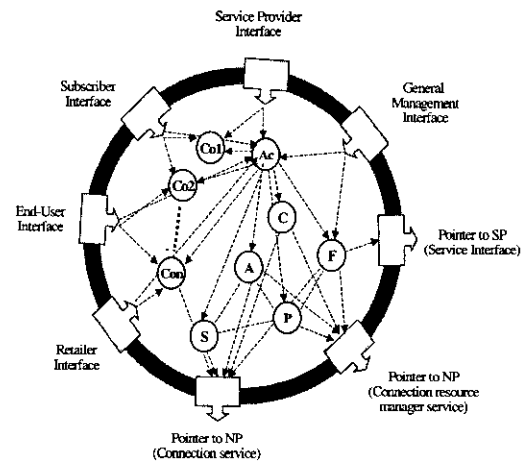


그림 4. 서비스 컴포지션 기본모델

그림 5에서는 이와 같은 서비스 컴포지션의 기본모델을 바탕으로 하여 구성된 컴포지션 모델을 보이고 있다.

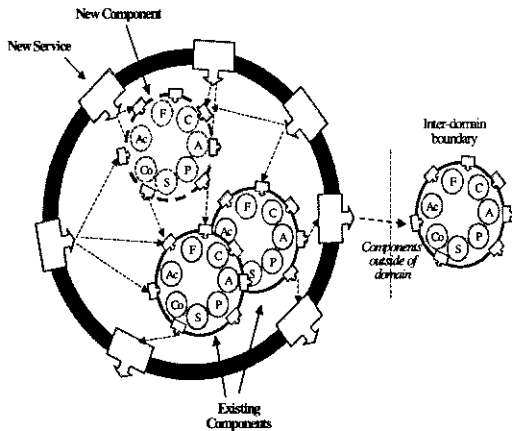


그림 5. 서비스 컴포지션 모델

서비스 컴포지션을 통하여 구성될 수 있는 신규 서비스 기능이 외부의 사용자나 서비스 제공자에 의해서 요청되었을 때, 서비스 제공자 영역에서는 해당 서비스를 구성하기 위한 개별 서비스 컴포넌트들 간의 조합이 수행된다. 또한 이러한 서비스 컴포지션은 단일 서비스 제공자 영역에서 뿐만이 아니라, 타 서비스 제공자 영역과의 연계를 통하여서 수행될 수 있다.

IV. 서비스 컴포지션 설계

본 장에서는 III장에서 제시한 컴포지션 모델을 바탕으로 하여 컴포지션을 위한 세션모델을 정의하고, 해당 세션모델을 멀티미디어서비스로 구체화하기 위한 정보모델(information model)과 연산모델(computational model)을 정의하였다.

1. 세션모델

그림 6에서는 TINA의 세션모델을 기반으로 하여 설계한 서비스 컴포지션 세션모델을 보이고 있다.

컴포지션 수행 이전의 단일 서비스 세션의 초기화 절차는 TINA 세션모델에 정의되어 있는 절차와 동일하다. 즉, 한 사용자(A)의 액세스 세션에 의해 서비스 세션이 초기화 되고, 이후 해당 세션의 공유를 원하는 사용자(B)가 자신의 액세스 세션을 통하여 서비스 세션에 참여하게 된다.

컴포지션 세션의 설정은 서비스에 참여하는 한 사용자의 요청에 의해 시작되며, 해당 요청은 기 설정되어 있는 서비스 세션(Service Session 1)에 전달된다. 이때 해당 서비스 세션에서는 컴포지션 될

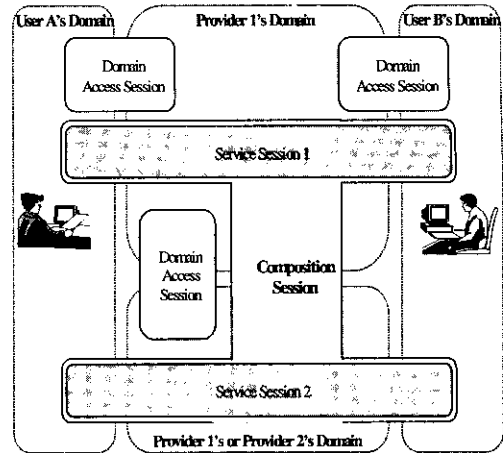


그림 6. 컴포지션 세션모델

대상 서비스의 세션을 생성하고, 현재 세션에 참가 중인 사용자들에 대한 정보 등을 전달한다. 이러한 정보들을 전달받은 컴포지션 대상 서비스 세션(Service Session 2)에서는 사용자들과의 스트림 연결을 설정하고 서비스 제공을 시작한다.

2. 정보모델

그림7에서는 TINA의 정보모델을 기반으로 설계한 서비스 컴포지션 정보모델을 보이고 있다.

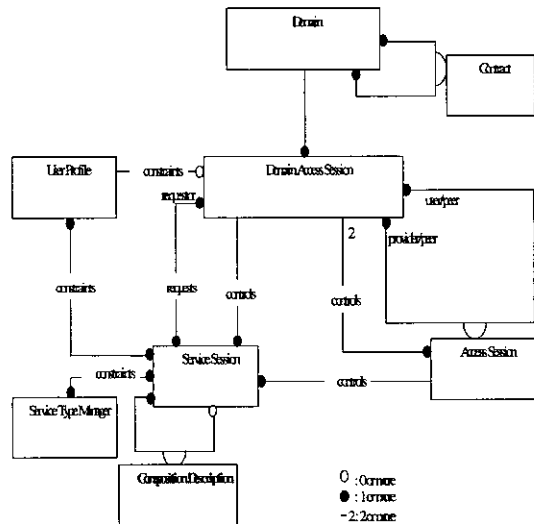


그림 7. 컴포지션 정보모델

도메인 정보객체는 서비스의 이용 또는 제공에 관여하는 각각의 영역을 표현하며, 이들 도메인들 사이의 관계는 계약(Contract 정보객체)에 의해 결정된

다. 도메인 액세스 세션은 도메인간의 접속이 수행될 때 각 도메인측의 정보를 표현하는 정보객체로서, 액세스 역할에 따라서 사용자나 제공자, 피어(사용자+제공자) 기능을 담당한다^[4]. 그리고 이들 사이의 관계는 액세스 세션에 의해서 결정된다. 각 도메인 액세스 세션 및 액세스 세션은 서비스 세션측에 서비스 기능의 요구나 제어 명령 등을 전달한다.

각 서비스 세션은 액세스 관련 세션의 요청에 따라서 타 서비스 세션과의 컴포지션을 수행한다. 이때 컴포지션의 구성 가능 여부와 서비스 세션의 특징 등은 서비스 타입 매니저에 의해서 결정되고, 구성된 컴포지션 세션에 대한 정보는 컴포지션 디스크립션 정보객체에 의해서 관리된다. 표1과 표2에서는 이러한 컴포지션 관련 정보객체들에 포함되어 있는 정보들을 보이고 있다.

표 1. Service Type Manager

데이터 명	데이터 타입	데이터 내용
Svc_Name	String or Integer	서비스 고유번호
Svc_Provider	String or Integer	서비스 제공자 고유번호
IR_of_SF	String	SF 연산객체의 인터페이스 레퍼런스 (Interface Reference)
Max_Usr_Num	Short	허용 가능한 최대 사용자 수
Comp_Svc_Lst	List of String or Integer	해당 서비스와 컴포지션 가능한 서비스들의 목록
Stream_Svc	BOOL	스트림 서비스의 필요 여부

표 2. Composition Description

데이터 명	데이터 타입	데이터 내용
Relation	Enumeration	Initiator 와 Initiated 의 관계(e.g. Usage Party, control) ^[4]
Initiator	String	컴포지션을 요구한 서비스
Initiator	String	컴포지션을 요청 받은 서비스
Started_Time	Time	컴포지션 시작 시간

컴포지션 정보모델에서 정의된 정보객체들은 분산처리 환경상에서 운용되는 연산객체들에 의해 관리되고, 서비스의 흐름에 따라 해당 정보들이 수정 또는 교환된다. 표3에서는 본 정보모델에서 정의한 정보객체들과 3절에서 정의할 연산객체들 사이의 매핑(mapping) 관계를 보이고 있다.

표 3. 정보객체와 연산객체간 매핑

정보객체	연산객체	존속기간
User Domain Access Session	AS_UAP, PA, CompA	permanent
Provider Access Session	UA, CompUA	transient
User Profile	UA	transient
Service Type Manager	STM	permanent
User Domain Service Session	USM, CompUSM	transient
Provider Domain Service Session	SSM	transient
Composition Description	SSM, CompUSM	transient

3. 연산모델

그림8에서는 TINA 연산모델을 기반으로 하여 설계한 서비스 컴포지션 연산모델을 보이고 있다.

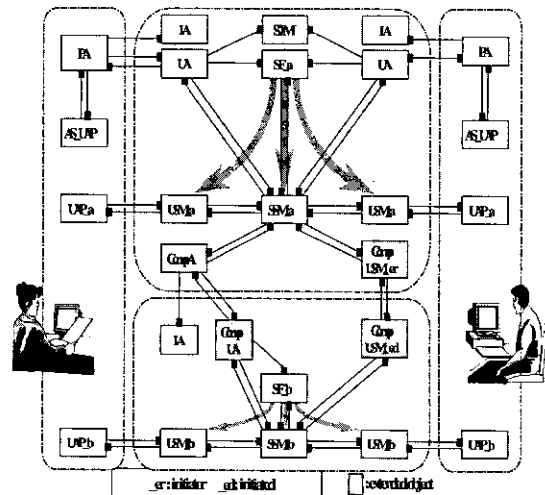


그림 8. 컴포지션 연산모델

등근 사각형 형태로 표현된 4개의 영역은 각각의 도메인을 의미하며, 각 도메인 내부의 사각형은 액세스 또는 서비스 세션을 구성하는 연산객체들을

표현하고 있다. 본 연산모델에 정의된 객체들 중 CompA와 CompUA, CompUSM, STM은 서비스 컴포지션을 위해 추가된 객체들이며, SSM이나 IA는 서비스 컴포지션을 위해 기존 TINA 연산모델에서 기능을 확장시킨 객체들이다. 각 연산객체들의 기능은 다음과 같다.

-UAP(User APplication): 사용자와의 직접적인 인터페이스를 수행하는 컴포넌트로서, 액세스 세션과 관련한 인터페이스를 제공하는 AS_UAP(Access Session UAP)와 서비스 세션과 관련한 인터페이스를 제공하는 UAP_ServiceName으로 구분된다.

-PA(Provider Agent): 사용자 영역 내부에서 제공자 영역측으로 전달할 액세스 세션 관련 메시지들의 중계를 담당한다.

-IA(Initial Agent): 사용자의 인증을 수행하며, 인증이 성공하였을 경우 해당 사용자를 위한 UA의 생성을 수행한다.

-UA(User Agent): PA를 통하여 전달되는 액세스 세션 관련 요청을 제공자 영역에 전달하고, 사용자측으로 전달할 액세스 관련 메시지를 PA에게 전달하는 기능을 담당한다.

-STM(Service Type Manager): STM 정보객체를 관리하는 연산객체로서 서비스 컴포지션의 요청시에 대상 서비스의 컴포지션 가능 여부의 판별 등을 수행한다.

-SF(Service Factory): 사용자의 서비스 요청 메시지를 수신한 후, 해당 서비스를 위한 서비스 세션 컴포넌트들을 생성시키고 이들의 초기화를 수행한다.

-USM(User Service session Manager): 서비스 세션 정보중 특정 사용자와 관련한 정보(서비스 설정 정보 등)들을 관리하고, 해당 정보에 따라 서비스가 제공될 수 있도록 하는 서비스 세션 관련 연산객체이다.

-SSM(Service Session Manager): 서비스 세션을 총괄하는 객체로서, 안정적인 서비스 제공을 수행하며 서비스에 참여중인 사용자들의 목록 등과 같은 정보를 관리한다.

-CompA(Composition Agent): 특별한 형태의 PA 객체로서, 일반적인 PA의 기능이외에 컴포지션 관련 메시지들의 중계 기능을 추가로 제공한다.

-CompUA(Composition UA): 특별한 형태의 UA 객체로서, CompA에 대응되는 객체이다.

-CompUSM(Composition USM): 컴포지션 세션을 형성하는 컴포넌트로서, 두 서비스 세션 사이의 제

어 메시지 전달을 담당한다.

그림9에서는 컴포지션의 수행을 위해 이들 연산 객체들 사이에서 발생하는 메시지의 흐름을 보이고 있다. 본 컴포지션 절차가 시작되기 이전에 사용자들은 단일 서비스 세션(상단의 서비스 세션)에 참여하고 있는 것으로 가정한다⁴¹⁾.

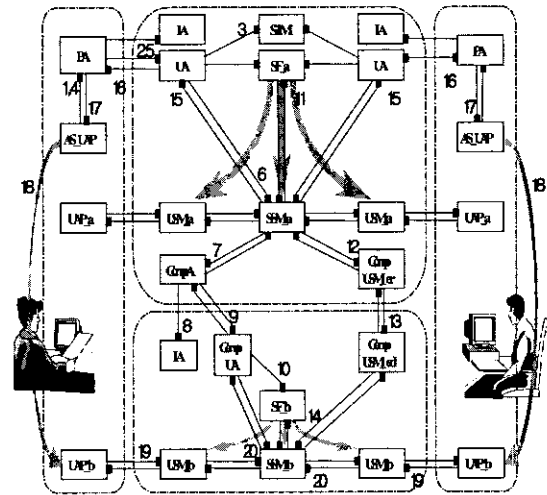


그림 9. 컴포지션 절차

사용자(좌측)는 현재 이용중인 서비스와 컴포지션 가능한 서비스들의 목록을 획득한 후(절차1~3), 특정 서비스와의 컴포지션을 요청한다(절차4~6). 이때 SSM_a는 CompA에게 현재 세션에 참여중인 사용자들의 목록과 함께 컴포지션 요청 메시지를 CompA에게 전달한다(절차7). CompA는 IA를 통하여 인증의 수행과 함께 CompUA의 생성을 요구한다(절차8). CompA는 생성된 CompUA에게 절차7을 통해 수신한 메시지를 전달한다(절차9).

CompUA는 SF_b에게 SSM_b와 각 사용자 수 만큼의 USM_b, 그리고 CompUSM_ed를 생성토록 요청한다(절차10). CompUA는 절차10을 통하여 생성된 객체(인스턴스)들의 레퍼런스(reference)를 반환받아 이를 CompA를 통하여 SSM_a측에 전달되도록 한다.

SSM_a는 CompUSM_ed와 인터페이스를 수행할 CompUSM_er의 생성을 SF_a에게 요청한다(절차 11). SSM_a는 생성된 CompUSM_er에게 CompUSM_ed의 레퍼런스와 함께 컴포지션 세션 설정 메시지를 전달한다(절차12).

이후 CompUSM_er과 CompUSM_ed는 Composit-

on Description 정보객체를 생성하고, 컴포지션이 수행되었음을 SSM들에게 통보한다(절차13~14).

SSM_a는 컴포지션이 성공적으로 수행되었음을 세션에 참여중인 모든 사용자들의 UA와 PA를 통하여 AS_UAP에게 알린다(절차15~17).

AS_UAP들은 각각 컴포지션 대상 서비스를 위한 응용프로그램(UAP_b)을 실행한 후 USM_b의 레퍼런스를 전달한다(절차18). 각각의 USM_b들은 각 사용자들의 서비스 환경설정 정보를 UAP_b로부터 수신하여 설정한 후, SSM_b에게 해당 사용자를 위한 서비스를 개시하도록 요구한다(절차19~20). 이후 각각의 사용자들은 두개의 서비스를 동시에 이용할 수 있게 된다.

V. 시험 및 검증

설계한 서비스 컴포지션 구조의 검증을 위하여 TINA 서비스 구조를 갖는 2개의 개별 서비스(VOD와 화상회의 서비스)를 구현하였다. 그리고, 서비스 컴포지션을 위한 연산객체의 개발을 수행한 후 그림10과 같은 시나리오에 의해 검증을 수행하였다.

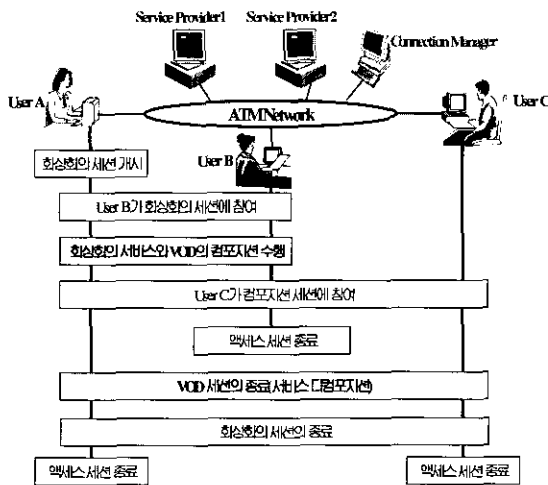


그림 10. 검증 시나리오

시험 결과 사용자들은 단일 서비스 제공 시스템과의 접속만으로 타 시스템에서 제공되는 서비스 기능까지 제공받을 수 있었으며, 두 서비스 시스템 사이에 컴포지션 및 디컴포지션이 성공적으로 수행됨을 확인할 수 있었다.

그림11에서는 검증을 위해 구현된 소프트웨어의 화면을 보이고 있다.

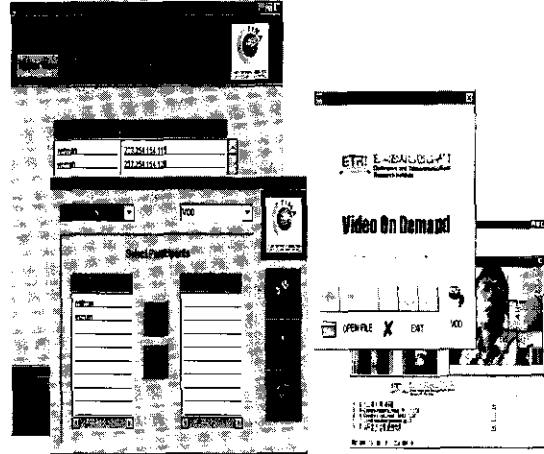


그림 11. 검증 소프트웨어

VI. 결론

나날이 고급화 및 다양화 되어가는 사용자들의 서비스에 대한 요구를 충족시키기 위해서는 서비스 간 또는 서비스 컴포넌트간의 기능 결합을 위한 방안이 요구된다. 본 논문에서는 이러한 요구를 만족시키기 위한 방안으로서 서비스 컴포지션 구조를 설계하였다.

설계된 컴포지션 구조는 통신망을 기반으로 하는 모든 서비스에 적용될 수 있는 TINA의 서비스 구조를 기반으로 하고 있으며, 이를 바탕으로 서비스 컴포지션 기본모델을 제시하고, 컴포지션을 위한 세션모델과 정보모델, 연산모델을 설계하였다. 컴포지션 기본모델에서는 컴포지션에 참여하는 객체들을 추상화하고 컴포지션의 수행시 이들 객체들 사이의 상관관계를 표현하였다. 그리고, 컴포지션 세션모델에서는 컴포지션에 참여하는 도메인들 사이의 세션 관계를 정의하고, 컴포지션 세션의 성립 절차를 정의하였다. 이러한 기본모델과 세션모델을 바탕으로 정보모델과 연산모델에서는 서비스 컴포지션에 요구되는 정보객체 및 이들 사이의 관계를 정의하고, 해당 정보객체들의 관리 및 서비스 제어를 수행하는 연산객체들의 정의와 이들 사이의 접속 관계를 정의하였다. 또한 연산모델에서는 서비스 컴포지션의 수행시 연산객체들 사이에서 발생하는 메시지의 흐름을 정의하여 실제 서비스 개발에 이용될 수 있도록 하였다.

본 논문에서 설계한 서비스 컴포지션 구조의 검

증을 위하여, 정의된 연산객체들 및 서비스 기능의 구현이 수행되었으며 시험 결과 두 서비스의 컴포지션이 성공적으로 수행됨을 확인할 수 있었다.

참 고 문 헌

- [1] 임선환, 이경휴, 오현주, 박동선, 신영석, “개방형 네트워크 기반의 서비스 컴포지션 모델”, *추계 통신학회 논문집*, 1998
- [2] Kyung-Hyu Lee, Sang-Back Lee, Hyun-Ju Oh, Young-Seok Shin, Dong-Sun Park, “Design of a Composition Architecture based on TINA”, *ICOIN-13 논문집*, 1999
- [3] Lorenz Lehmann, Mauro Cadorin, Claude Eric Wurgler, “Service Creation on a TINA Platform: an Experience Report”, *TINA 97 논문집*, 1997
- [4] TINA-C, Service Architecture ver. 5.0, TINA-C Deliverable, 1997
- [5] TINA-C, Service Composition ver. 1.1, TINA-C Deliverable, 1995
- [6] TINA-C, Service Component Specification ver. 1.0b, TINA-C Deliverable, 1998
- [7] Randy Otte, Paul Patrick, Mark Roy, *UNDERSTANDING CORBA*, 1996
- [8] IONA Technologies Ltd, Orbix 2 programming guide, 1997

이 상 백(Sang-Back Lee)

정회원



1996년 2월 : 전북대학교
정보통신공학과 학사
1998년 2월 : 전북대학교
정보통신공학과 석사
2001년 2월 : 전북대학교
정보통신공학과
박사수료

2001년 2월~현재:기가텔레콤 전임 연구원

박 동 선(Dong-Sun Park)

정회원

한국통신학회 논문지 제 25권 7B 참조