

2. 유체, 열공학, 동력공학 및 기계역학

(2) 특집기사

박용 디젤기관의 배기규제 및 배기 배출물 저감 대책 Emissions Limits and Measures for Reducing Exhaust Emissions in Marine Diesel Engines



배명환
M-W Bae

- 1954년 10월 24일생
- 1977년 한국해양대학교 기관공학과 졸업
- 1989년 동경공업대학 대학원 공학연구과 기계공학전공 박사과정수료(공학박사)
- 현재 경상대학교 공과대학 수송기계공학부 교수
- 한국자동차공학회 부산·울산·경남지부 부지부장
- 한국박용기관학회 사업이사

Abstract

The principal trends in the course of emission control legislation are reviewed in this paper. In order to keep such a regulation, moreover, an inquiry into the concrete technical possibility is conducted through review articles. Also, the composition of exhaust gases emitted from a marine diesel engine are investigated as several samples and then the measures that can satisfy the value of regulation are handled with laying stress on the control methods discussed to date.

It was concluded that various combined systems can be made to reduce NO_x emissions without deteriorating substantially navigation costs since many technologies for reducing NO_x emissions are being developed. All heat engines suffer from SO_x emissions. There are two methods for reducing SO_x emissions : desulfurization from exhaust gas and removal of sulfur composition from fuel oil. However it is necessary to watch the development of these technologies to evaluate which method is more favorable.

Heat engines have a big problem in the regulation of environmental pollution from exhaust emissions. In the near future, however, diesel engines may be superior to other heat engines, owing to the high thermal efficiency, although the sales of individual models in diesel engines may be prosperous and declining.

주요기술용어 : Marine Diesel Engine(박용 디젤기관), Emission Control Legislation(배출물 규제 입법화), NO_x Emissions (NO_x 배출물), SO_x Emissions(SO_x 배출물), Desulfurization(탈황), Thermal Efficiency (열효율)

1. 서 론

공장, 자동차 등으로부터 배출되는 배기의 규제가 이미 많은 나라에서 시행되고 있는데, 선박에 대해서도 규제가 점점 광범위하게 검토되고 있다. 국가와 국가, 지역과 지역, 내국내의 주와 주 등 각각의 수준에서 많은 기관이 규제 가능성, 지침서, 구체적 규제 등에 대해서 검토를 하고 있다. 따라서 선박에 승선하고 있는 관련 엔지니어나 박용기관 제작자도 상기의 움직임에 많은 관심을 갖고 있는 것은 사실이다.

석유파동 이후 범세계적인 에너지 절약에 대한 강한 요구에 따라 기관 자체의 연비저감 노력뿐만이 아니고, 프로펠러 효율에 기여하는 저회전 초장행정기관의 개발이 추진되었고, 그 결과 연소온도의 상승과 고온조건하에서의 연소가스 체류시간이 연장되어 기관의 NOx 배출량이 상당히 증가하게 되었다.

앞으로 박용기관은 지금까지의 경제성 및 신뢰성에 추가로 환경대응성이 강하게 요구되리라고 하는 점은 필연적인 사실로 받아들여 기관을 개발하거나 사용하는 엔지니어들에게는 또 하나의 새로운 어려움에 봉착하고 있다. 이미 MAN B&W사 등에서는 몇 차례의 기회에 육용 및 박용의 어느 경우에 대해서도 질소산화물(NOx) 배출량의 규제 요구나 제안을 받은 적이 있고, 현재 이러한 경우에 기술적인 면을 포함해서 적극적인 역할을 수행해 오고 있다.

본 해설에서는 규제 입법화의 과정에서 현재 중심이 되고 있는 경향을 소개하고, 나아가서 그러한 규제를 지키기 위한 구체적인 기술적 가능성에 대해서 검토해 본다. 또한, 박용 디젤기관에서 배출하는 배기의 성분을 몇 가지의 예를 들어 조사하여 여기에 따른 규제치를 만족시키기 위한 대응책을 지금까지 검토되어 온 방법을 중심으로 서술해 보고, 박용기관의 대체작사의 하나인 MAN B&W사의 경우는 어떠한 조치를 취하고 있는지도 함께 알아보기로 한다.

2. 박용 디젤기관의 현상

박용기관에 대한 배기규제가 시행될 것이라고 하는 점은 일반적으로 여러 나라에서 생각해 왔고, 이러한 판단은 이미 수년전의 일로서 현재 배기 배출물을 저감시키기 위한 대책에 많은 노력을 하고 있고, 앞으로도 이러한 노력은 계속될 것이다. 특히 MAN B&W사는 이미 수년전부터 사업용으로 사용되고 있는 기관에 관계되는 제안된 규제값의 전부에 대해 만족할 수 있는 배기장치에 개발하고 있다. 이러한 배기장치에 대한 그 사용예를 실험결과와 이미 사업용에 가동하고 있는 대형 저속기관의 양쪽에 대해서 검토해 본 결과, 규제는 다른 회사에 의해 시행되는 것이고, MAN B&W사의 역할은 그러한 규제가 순차적으로 시행됨에 따라 당사의 그 시점에 대한 기술수준을 기준으로 규제가 준수되도록 하여 가는 것이 MAN B&W사의 일반적인 견해라고 했다.

이것은 육용기관에 대해서 특히 적절한 접근방법이라고 말할 수 있는데, 육용기관을 설치하는 플랜트의 소재지에 의해 규제기준도 기술수준도 달라지기 때문이다. 그러나 박용기관에 대해서는 상황이 다른데, 동기관은 세계 여러 곳을 항해하기 때문에, 규제기준은 가능한 한 차이가 없는 쪽이 바람직하다.

서론에서 기술한 것처럼 과거 20년 동안 박용 디젤기관의 개발은 기관효율의 향상에 집중되어 왔다. 대형기관의 경우 이미 연소효율이 50%의 벽을 넘어 기관자체의 신뢰성 향상과 저질유 연소개선이 서로 잘 어울려서 디젤기관은 박용시장에서는 다른 추진기관의 추종을 불허하는 수위를 확립했다. 연소효율 및 저질유연소의 개발과 더불어 오늘날에는 보다 청정한 배기에 대한 요구가 높아지고 있는데, 이러한 요구는 지금까지의 기술개발의 결과와 어느 정도 상반되는 것이다. 따라서 박용업계에서는 이러한 요구가 날이 갈수록 커다란 문제가 되고 있는 것도 당연하다.

Fig. 1에는 디젤기관에 있어서 환경공해의 면이

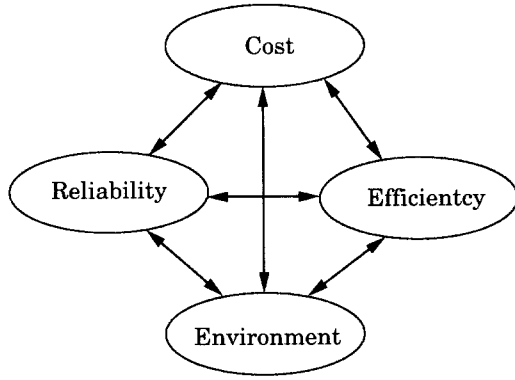


Fig. 1 The design parameters of diesel engines

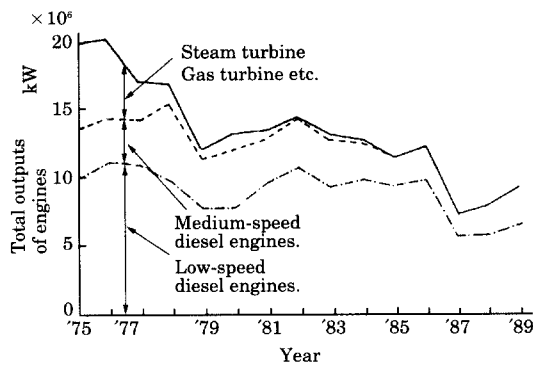


Fig. 2 A transition in marine propulsive engines

다른 파라미터와 같은 수준으로 취급되고 있음을 보여주고 있다.⁽¹⁾

박용 디젤기관은 1기 5만 kW에서 1기 수 kW까지 출력범위가 대단히 크고, 기관특성이나 사용연료 등도 다르기 때문에, 이들 디젤기관을 일괄해서 논의하는 것은 쉽지 않다. 여기에서는 범위를 줄여 출력이 1000 kW 이상의 방카연료를 사용하는 박용 디젤기관을 대상으로 한다.

1975년 이후 건조된 2000 DWT 이상의 선박에 탑재된 추진기관의 추이를 알아보면 Fig. 2와 같다. 제 1차 및 2차 석유판동을 겪으면서 방카연료의 인식이 아주 높아졌기 때문에, 디젤기관에 비해서 열효율이 낮은 증기터빈은 시장 점유율이 떨어져 현재는 대부분의 선박이 디젤기관을 탑재하고 있다.⁽²⁾

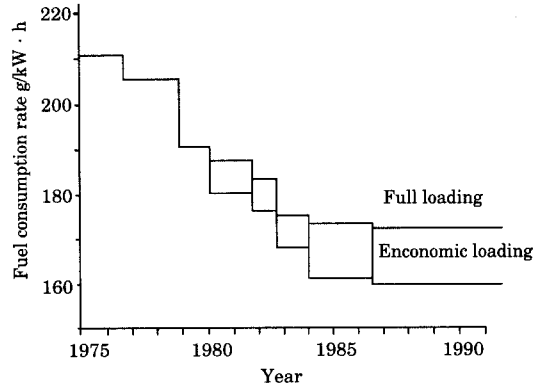


Fig. 3 A transition of fuel consumption rate

동시에 디젤기관의 연료소비율도 현저하게 개선이 되었는데, Fig. 3은 1500~2000 kW/Cyl의 대표적인 디젤기관의 연료소비율의 추이를 표시한 것이다. 여러 가지 기술을 개발하여 약 10년 동안 24% 정도에 달하는 연료소비율의 절감이 이루어져 선박의 운항경비 삭감에 크게 공헌한 반면, 배기중 대기오염물질의 배출량은 증가하는 경향에 있다. 연료소비율을 개선하기 위하여 채용되는 고온 사이클, 저속회전 등은 배기중의 NOx 농도를 증가시키고 있다. 또한, 방카연료의 유향분도 증가하여 여기에 수반되는 SOx 농도도 상승하고 있다.

그런데 지금까지 박용기관은 넓은 대양에서 사용되고 있었기 때문에, 배기중의 대기오염물질은 주목받고 있지 않았다. 그러나 해상교통량의 증대와 더불어 해상교통이 복잡하게 되었을 뿐만 아니라, 연안에 가까운 영역에서는 대기오염원으로서 무시할 수 없는 존재로 인식하게 되어 국제해사기구(IMO)가 NOx 및 SOx의 배출규제를 논의하게 되었다. 규제시기, 규제치, 해당해역 등을 어떻게 할 것인지도 결정되어 조만간에 세계적으로 규제가 실시될 것임에는 틀림이 없다. 전술한 것처럼 박용 추진기관중에서 디젤기관은 압도적 우위를 차지하고 있기 때문에, 디젤기관의 존속에 관한 문제는 경제적으로 성립하는 배기 저감대책의 존재에 대한 의문점 이외는 없다.⁽²⁾

3. 특정의 오염물질

Fig. 4에는 연료와 공기의 연소에 의한 기초적인 원리를 나타내는 것으로, 공기중의 산소는 연료중의 탄소, 수소 및 유황과 반응하여 CO₂, H₂O 및 SO₂를 생성한다. 공기중의 질소와 H₂O, 그리고 연소에 사용되고 남은 과잉산소는 냉각제로서 기관을 통과한다.

SO₂는 배기에 필연적으로 들어 있는데, 그 양의 2~4%가 SO₃로 바뀌고, 물과 응축하여 H₂SO₄로 변하기 때문에, 배출물로서 문제가 되고 있다. 배기내의 부가적인 생성물은 질소산화물(NO_x), 미연 탄화수소(HC), 일산화탄소(CO) 및 매연미립자이다.⁽³⁾

선박 추진기관으로 가장 널리 사용되고 있는 저속 디젤기관을 하나의 예로 들어 통상 박용 연료유

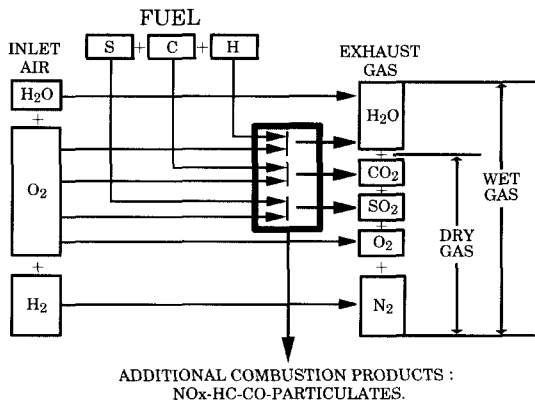


Fig. 4 Basic combustion principle

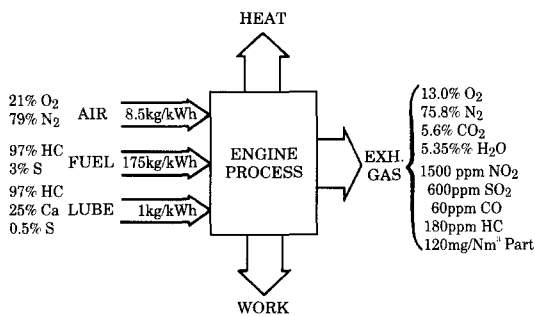


Fig. 5 Typical emissions from an MC type low speed diesel engine

를 사용한 최신형 기관이 배출하는 배기의 일반적인 화학적 구성은 Fig. 5⁽⁴⁾ 및 Table 1과 같다. 이 데이터는 특정의 기관 1대에서 얻은 것이지만, 그 값은 아주 일반적인 것으로 이전부터 사용해 온 박용으로서 연소효율과 기관신뢰성을 최대한 살린 신형의 기관 전부에 들어맞는 것이다.

Table 1에서 특히 주목해야 될 것은 NO_x와 SO_x의 값이다. 어느 값이나 각각 대기와 연료에서 연소실에 공급된 질소와 유황의 산화물이다. 연료에도 약간의 질소가 들어 있기는 하지만, 이러한 2종의 공급원이 오염물질로서의 NO_x와 SO_x를 생성하는 주요인이다. 이 중 SO_x를 관리하기 위해서는 비용이 들지만, 공급하는 연료의 유황을 한정시키면 문제가 없다. 그런데 질소는 공기의 일부이기 때문에, 그렇게 간단하게 관리할 수가 없다. 따라서 NO_x를 관리하기 위해서는 다른 방법을 강구하지 않으면 안된다.

오염물질량 측정에는 농도, 배기의 상태 등 여러 가지 방법이 있지만, 수치를 참조할 경우에는 공통의 방법이 정해지지 않으면 배기량 혹은 배기관리에 대해서 논하는 것이 무의미하다. 보통 NO_x는 농도(ppm)로 측정되는데, 산소농도가 참고용으로 측정된다. 이때 참고용의 산소농도는 나라에 따라서 다르므로 비교하기 위해서는 같은 기준으로 바꾸어 계산할 필요가 있다. 계측된 농도를 명확한 NO_x 총량으로 환산하기 위해서는 기관에서 배출되는 배기의 총량을 실측하든지 아니면 산출할 필

Table 1 Typical exhaust gas compositions for a modern low speed diesel engine⁽⁴⁾

Input to engine process								
	Air		Fuel		Lubricating oil			
	O ₂	N ₂	HC	S	HC	Ca	S	
%	21	79	97	3	97	2.5	0.5	
g/kWh	8500		175		1			
Output of engine process(exhaust gas)								
O ₂	N ₂	CO ₂	NO _x	NO _x	SO _x	CO	HC	Particulate
(%)	(%)	(%)	(%)	(ppm)	(ppm)	(ppm)	(ppm)	(mg/Nm ³)
13.0	75.8	5.6	5.35	1500	600	60	180	120

요가 있다. 예로서 Table 2에 육상용 기관에 시행되고 있는 덴마크의 배기규칙을 나타낸다. 이 규칙에서는 NOx와 CO값을 명확한 농도(ppm) 값으로 환산하는 식을 보여주고 있다.

대기중의 질소와 산소는 연소과정중 고온에서 결합하여 NOx를 생성한다. 디젤기관에서 높은 연소효율을 달성하기 위해서는 고온을 필요로 하기 때문에, 고효율의 기관은 비교적 높은 NOx값이 발생하게 된다. 유럽 기관제조자협회(EUROMOT)의 후원하에 실시된 최근의 조사에 의하면 시장에서 가장 널리 사용되고 있는 형식에 대한 기관의 NOx 배기 농도는 기관속도를 기준으로 하면 Fig. 6과 같이 되는 것으로 판명되었다.

조사결과는 기관속도가 낮을수록 NOx 값이 높게 나타나고 있지만, 조사결과의 편차가 상당히 넓

Table 2 Danish emissions rules for stationary diesel engines

NO _x = Maximum 650 mg/Nm ³ dry gas η _{el} = 30%, O ₂ = 5%
CO = Maximum 650 mg/Nm ³ dry gas η _{el} = 30%, O ₂ = 5%
Ref : Dated 1990. 10. 15 Ministry of Environment
NO _x , ppm = $\frac{650 \times 22.4 \times (21 - 15)}{46 \times (21 - 5)} = 119$
CO, ppm = $\frac{650 \times 22.4 \times (21 - 15)}{28 \times (21 - 5)} = 195$

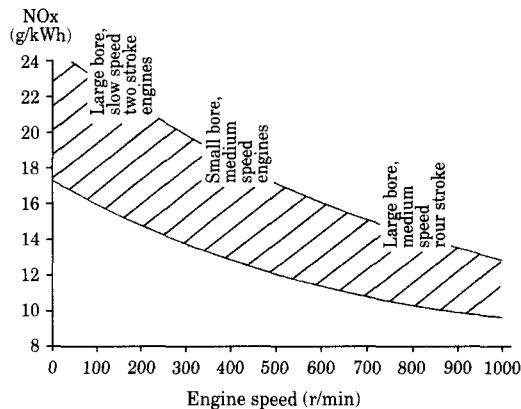


Fig. 6 NOx emissions with relation to speed for various engine types

다. 일반적으로 같은 시대의 같은 크기(실린더당의 마력)에 대한 기관의 NOx 배출물은 대체적으로 같게 나타나고 있다. 기관이 대형화 될수록 NOx 값이 높게 나타나고 있는 것은 보다 높은 연소효율을 나타내고 있기 때문이다. 구형의 저속기관을 구형의 중속기관과 비교하면 저속기관이 대체적으로 NOx값이 높게 나타나는데, 이것도 또한 연소효율의 차이에서 발생되고 있다. 일례로서 세계의 도처에 있는 박용 디젤기관이 배출하는 NOx 총량이 어느 정도인가를 계산해 본다. Fig. 6에서 가장 많은 NOx 값은 20~27 g/kWh 정도인데, 평균 연료소비를 175 g/kWh라고 추정하면 병커 C유와 같은 저질유를 사용하는 연소기관이 배출하는 NOx 총량은 소비되는 연료유 총량의 15%가 된다. 세계의 박용 저질유 시장규모는 1억톤을 조금 넘는 정도이므로 약 1500만톤의 NOx가 매년 저질유 연소 박용 디젤기관에서 대기로 배출되고 있다.

세계적인 규모에서 보면 저질유로서 연소되는 박용 디젤기관에서 대기로 배출되는 NOx량은 대기로 배출되고 있다고 추측되는 NOx 총량의 극소 부분에 지나지 않는다. 또한, NOx 배기는 세계에 널리 퍼져있는 대양이라고 하는 아주 넓은 범위에 걸쳐서 배출된다. 그러나 대기오염을 감소시키기 위해서는 박용 업계에서도 무엇인가 공헌을 하는 것을 당연하게 기대하게 될 것이고, 그렇게 하기 위해서는 규제치의 시행도 예측된다. 이 때문에 기관제조자는 배기 관리기술의 개발에 많은 투자를 계속하리라 예상된다.

4. 배기규제

배기규제와 배기관리기술은 국제적으로 뿐만 아니라, 특히 미국 등의 나라에서는 각각의 지역사회에서도 논의가 되고 있다. Table 3은 국제해사기구(IMO)가 제창하고 있는 국제적으로 적용되어야 할 목표치와 캘리포니아주 대기자원국(CARB)이 그 지역에서 적용을 제창하는 수치를 나타내고 있다. 어느 쪽의 수치도 아직 검토중이지만, 양조

직이 각각 문제에 대한 아주 다른 값을 나타내고 있음을 알 수 있다. IMO의 규칙은 아주 엄격한 규제치는 아니지만, 캘리포니아주의 제안은 아주 규제치가 엄격하다. 그 외의 조직은 대체로 이 두 제안이 충분히 검토되어 결론이 날 때까지는 사태의 추이를 지켜보는 태도를 취할 것으로 보인다.

기관제조사, 특히 유럽의 제조자는 배기규제 문제를 열심히 검토하고 있는데, EUROMOT와 국제내연기관연합회(CIMAC)의 후원하에 규제의 제정이나 규제의 준수를 위한 기술적 가능성에 대해서는 논하는 것을 목적으로 하여 전문가로 구성된 활동그룹(Working group)이 결성되었다. EUROMOT는 모든 종류의 디젤기관을 대상으로 하고 있지만, CIMAC은 주로 대형기관에 노력을 집중하고 있다. CIMAC의 활동회에서는 선주 등 기관의 사용자도 참가하고 있다. 일본의 기관제조사들도 이 방면에서의 활동강화를 위해 결속을 도모하고 있다.

환경을 보전하기 위해 NOx 배출량의 규제치를 준수해야 할 경우, MAN B&W사가 가장 중요시하는 것은 기존 또는 실증한 기관설계나 성능 데이터를 살리면서 목표치를 달성하는 것이다. 기관의 가동 및 유지에 있어서 높은 신뢰성 혹은 저렴한 비용이 가능하게 된 것은 지금까지의 기관설계와 성능 데이터가 있었기 때문이다. MAN B&W사는 IMO가 제창하는 30%의 삭감에 반대하는 것은 아니지만, 이 제안은 해군 조선산업 뿐만이 아니라 전체산업을 망라해서 추정된 NOx 배출총량을 기준으로 하고 있으므로, 이 수치가 변경되는 것은 있을 수 없다고 했다. 이 규칙의 제정은 아직 검토 단계에 있지만, 규칙준수의 여부를 확인하는 작업은 어렵다. 기준이 되는 NOx 규제치를 명백히 하자고 하는 의견도 있는데, 이 규제치를 넘는 경우 30% 이상의 삭감을 요구하는 것도 가능하기 때문

이다.

MAN B&W사에서는 사전에 예정한 조사를 가지고 하면 규칙의 준수는 확인할 수 있다고 생각하고 있다. 예를 들어 기준치 달성까지의 시간(lead time)이 5년이라고 하면, 각 선박은 12개월이나 18개월마다 배기량 시험을 받도록 하는 것이 의무화된다. 선박은 NOx값을 서서히 감소시켜 나가 5년 이내에 당초 NOx값의 30% 삭감을 달성한다. 이러한 방법이 실제적이고 공평하다고 말할 수 있다. 당초부터 NOx값이 높은 경우가 유리하게 되겠지만, 이 점을 악용하는 경우는 거의 없으리라고 생각된다. NOx값을 올리는 것도 내리는 것만큼 어렵기 때문이다.

선주간의 경쟁에 의해 규제가 왜곡되지 않도록 NOx값 30% 삭감은 신조선에도, 이미 취항중인 선박에도 동등하게 요구해야만 한다고 생각된다. 만일 신조선만이 공격을 받게 된다면 삭감률은 신조선에만 상당히 높게 되어 균형을 잃게 된다. 나아가서 NOx삭감의 효과는 선박의 대체에 따르는 장기의 시간경과를 거쳐 처음으로 나타나게 되는 것이다. 규제는 어떤 방법이 다른 방법보다 좋다고 해서 안 된다. 또한, 규제는 그에 미치는 영향이 관계자 모두에게 가능한 한 균일하게 되도록 제정되어야만 한다.

취항중인 선박의 배기량 시험은 무엇보다도 우선 실용적이어야만 한다. 이 의미에 있어서 MAN B&W사는 정확함이 가장 중요한 요소라고 생각하지 않고, 휴대가 가능한 시험장치를 가지고 선상에서 계량하는 정도도 충분하다고 생각하고 있다. 또한, 비교하기 위해서 계량은 디젤연료유를 사용해서 해야한다고 하는 의견도 있을 것이고, 혹은 연료유내의 질소량을 계량하고, 그 분량만큼 적절히 조절을 하는 것도 가능하다고 생각하고 있다.

기관에서의 배기에 대한 일반적인 규제에 관해서는 다른 경과년수, 기관속도의 기관에 따라 다른 기준치가 정해져야만 한다. 이를 위해서는 NOx 상한값을 g/kWh로 설정할 수 있도록 기관속도를 기준으로 정하는 것이 바람직하다. 나아가서 이 방

Table 3 Proposals for emissions rule from IMO and CARB

	NOx	SOx	When
IMO	to 70%	to 50%	by 2000
California	by 90%	by 98%	by 1995

법은 신형의 기관에도 적합하다고 생각하는데, 이 방법에서는 간접적으로 EUROMOT와 일본의 관제기관은 각각 기관속도를 기준으로 하여 NOx 목표 값을 계산하는 공식을 만들었다. 공식의 결과는 Fig. 7에 비교되어 있다. EUROMOT의 쪽이 엄격하지만, MAN B&W사는 EUROMOT의 공식에 대해 지지한다고 했다.

Fig. 8에는 일본과 EUROMOT의 제안 이외에 핀란드의 제안을 나타내고 있다. 일본과 EUROMOT의 제안은 어느 경우나 현상의 배출수준을 참고로 각 기종에 동등하게 저감시킬 목적인데 반하여, 핀란드의 제안은 같은 목적으로 사용하

$$\text{Japanese : NOx(g/kWh)} = 45 \times N^{-0.2}$$

$$\text{Euromot : NOx(g/kWh)} = 9.5 \times \left\{ \frac{1200}{N} \right\}^{\frac{1}{2}}$$

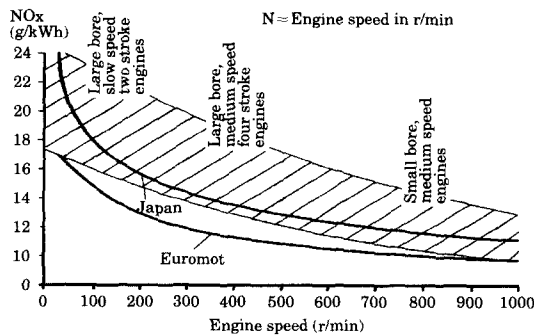


Fig. 7 EUROMOT and Japanese proposals for speed dependent NOx limits

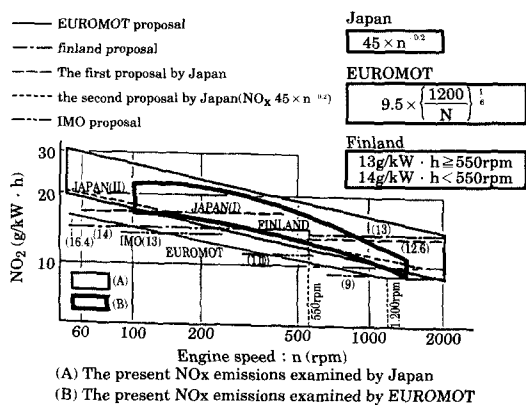


Fig. 8 Proposals for speed dependent the present emissions and limits of NOx

는 기관이 다른 규제를 받는 것은 불공평하다는 점에 착안을 두고 있다. 단지, 이 제안은 별로 현실적이지 못하다는 것을 그들 자신도 잘 알고 있기 때문에, 대안으로서 핀란드의 대표적인 기관 제작사인 Wärtsilä 사는 선형별의 규제치를 제안하고 있다.⁽⁵⁾ 즉,

- 유조선(tanker), 벌크(bulk)선, 원양 일반화물선 : 12 g/kWh
- 원양 여객선, RORO(roll-on-roll-off)선, 쇄빙선 : 8 g/kWh
- 내항선, 어선, 보급선(supply boat), 고속선 : 5 g/kWh
- 보기 : 8 g/kWh

그러나 이 대안도 실제 운용할 경우, 많은 문제점을 갖고 있어 이 안도 채택될 가능성은 낮다. 현재의 기관에 대해 장래의 요구를 고려해 볼 경우 다소 지나치게 엄격할 정도의 규제치를 지지하는 편이 좋다고 MAN B&W사는 생각하고 있다. 이것은 환경문제에 공헌하려고 하는 열의를 나타내기 위해서도, 또한 나중에 더욱 엄격한 규제를 강요받게 되는 것을 피하기 위해서도 필요하기에 기술의 진보에 따라 기준치를 내려두면 좋다고 생각한다. IMO가 제창하는 30%에 대한 삭감의 기준치에는 1990년도의 NOx에 대한 추정 총배기량을 사용하는 것이 제안되고 있다. 이 제안도 또한 상당한 논의의 여지가 있지만, MAN B&W사가 제창하는 것은 각 선박의 배기량을 맨 처음의 계량치에서 30% 삭감시켜 보자는 것이다. 이렇게 하면 같은 수준의 관리기술이 모든 선박에 대해서 적용할 수 있게 되고, 최소한 시장의 왜곡을 막을 수 있다. 각 기관에 대해서 실측치와 예상치를 비교하면, 인위적으로 올린 것인지 아닌지가 판명된다.

규제가 디젤기관의 설계에 미치는 영향으로서 새로운 특징의 도입이 열거되는데, 그렇게 하여도 장래의 디젤기관 선박에 대해 탑재하는 것은 오늘날의 기관과 비슷하게 될 것이다. 차이점으로서 법의 요구에 따라 이미 저감되고 있는 통상의

배출량과 필요에 따라 변환할 수 있는 배기관리 모드가 출현하게 될 것이라는 것이다.

5. 대기오염물질의 저감대책

박용 디젤기관에서는 특히 NOx 및 SOx 배출물이 문제가 되고 있고, 매연 및 HC의 배출물은 당면의 문제가 되고 있지 않다. 그래서 본 해설에서는 NOx 및 SOx 배출물에 한정해서 그에 대한 대책을 알아보기로 한다.

5.1 NOx 배출물 저감대책

방카(bunker)연료중에는 0.4% 전후의 N₂ 성분이 함유되어 있기 때문에, 연료 NOx(fuel NOx)도 무시할 수 있는 양은 아니지만, 80~90%는 연소과정에서 생성되는 열적 NOx(thermal NOx)이다. 따라서 열적 NOx를 어떻게 감소시킬 것인가가 그 대책이 된다.

Fig. 9에는 채용이 가능한 여러 가지 NOx의 저감방법에 대한 효과와 연료소비율과의 관계에 대한 일예를 보여주고 있다. 일반적으로 연료소비율과 NOx는 교환조건관계(trade off)에 있고, NOx 저감을 위해서는 연료소비율이 약간 증가하는 것을 피할 수 없다. 선박에서는 설치공간에 여유가

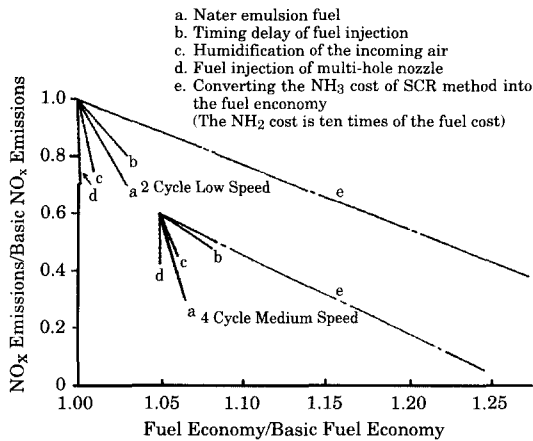


Fig. 9 Correlation between NOx reduction technologies and fuel economy in fuel process

있고, 1기당 출력이 크므로 대책을 위해 허용되는 투자액도 크다는 등의 이유 때문에, 차량용 디젤기관에서는 생각할 수 없는 대책도 존재하고 있다.

5.1.1 물유상 연료

물의 함유율을 연료의 30%로 하면, 물의 증발 및 열해리에 의해 화염온도가 저하하여 NOx가 약 30% 정도 감소한다. 동시에 분사연료의 운동량(momentum)은 물이 들어간 만큼 증대하여 분무의 분산이 개선되기 때문에 매연의 저감도 기대될 수 있다. 한편, 기종에 따라서 다르지만, 물의 증발 때문에 연료소비율은 1~3 g/kWh 정도 악화된다. 이미 취항하고 있는 선박에서 10% 정도의 물을 혼합한 연료에서 장시간 운전한 예도 있다. 남은 문제점은 물의 함유율을 증가시킨 경우 신뢰도에 어떠한 영향이 미칠지를 파악하여 필요한 대책을 세우는 것이다.

5.1.2 급기 가습

현재의 디젤기관은 중간냉각을 하고 있기 때문에, 기온 및 습도가 높을 때에는 급기의 상대습도가 100%에 달하고 있다(Fig. 10 참조). NOx를 저감시키기 위하여 가습할 경우에는 급기온도를 상승시켜 포화증기압을 높일 필요가 있다. 절대습도를 1%에서 3%로 증가하면 NOx 배출물을 25% 저감시킬 수 있다. 그리고 잘 조절하면 연료소비율의 악화는 1% 정도로 억제시킬 수 있다. 급기중 및 실

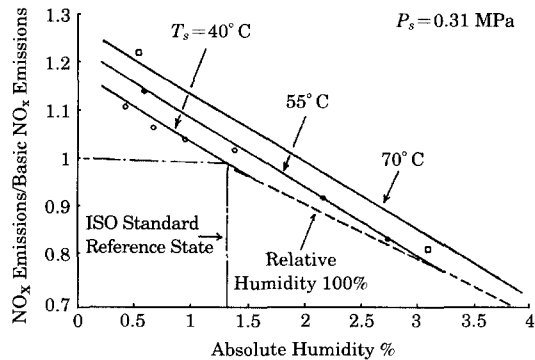


Fig. 10 NOx reduction by humidifying the incoming air

린더내의 물 분사도 유사한 방법이다. 수증기 분압의 상승에 수반하는 황산노점 온도상승이 신뢰도에 미치는 영향을 파악하여 필요한 대책을 확립하는 것이 과제로서 남아 있다.

5.1.3 다구 분무

현재 상태의 디젤기관에 있어서 작동가스의 최고온도는 1700 K 정도이고, 1500 K 이상의 고온에 지속되어 있을 시간은 가장 회전수가 낮은 기관일지라도 0.1초 이하이다. 이 조건에서 다량의 열적 NOx(thermal NOx)가 생성되지는 않지만, 현실적으로는 실린더내에 1700 K를 훨씬 초과하는 장소가 존재하고 있고, 이 영역에서 NOx가 생성된다. 다구분무는 Fig. 11에 표시한 것처럼 실린더내에 미세한 분무를 균일하게 배치하여 작동가스 온도의 균일화와 고온지속 시간의 단축을 도모하려고 하는 것이다. 遠藤 등의 연구⁶⁾에 의한 예비시험에서는 연료소비율의 증가없이 NOx가 30% 저감하고, 매연은 50% 저감되고 있다. 아직까지 개발해야 될 과제가 남아 있지만, 기본적으로 신뢰도 저하를 가져오는 요인없이 기대될 수 있는 NOx 저감요소 기술이다. 2단 연소는 거의 검토되고 있지 않다. 박용 디젤기관은 열부하가 높고 대형이기 때문에 열응력이 크다. 또한, 연소가스중에 V₂O₅, SO₃ 등의 부식성분이 있기 때문에 과농 연소영역에 닿게 되는 연소실벽은 과혹한 조건이 된다. 상기 문제의 해결은 아주 곤란하고, 장시간 연구개발이 필요하다고 생각된다.

5.1.4 분사시기 지연

가장 간단하게 채용될 수 있는 방법이지만, 연료 소비율의 증대가 크고, 단독의 방법으로는 매력적이지 않다. 사이클 제원의 조정을 하여 다른 NOx 저감요소 기술과 조합해서 사용할 수 있다.

5.1.5 SCR(Selective Catalytic Reduction)

SCR은 이미 중속 디젤기관 발전플랜트에 사용되고 있는데 운전실적도 많다. 선박 저속 디젤기관에의 장착예도 있다. 저속 디젤기관에서는 기관출

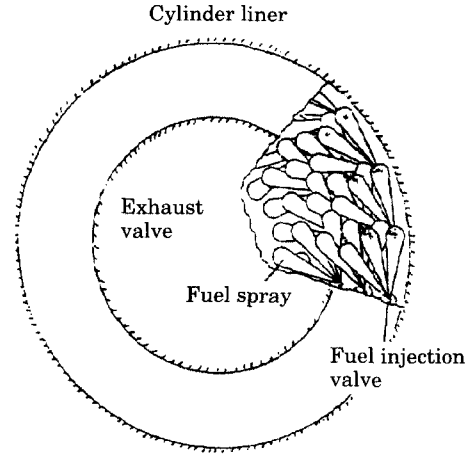


Fig. 11 A Concept of spray with multi-hole nozzle

구 배기온도가 낮아 효율적인 NOx 저감이 되지 않기 때문에, 가스온도가 높은 과급기 앞에 반응기를 장착하고 있다. 이러한 이유 때문에 부하응답성이 저하한다. 여러 가지 운전조건에서 사용이 가능하도록 하기 위해서는 부하응답성에 대한 개선이 필요하지만, 기술적으로 거의 완성단계이다. SCR은 연료소비율의 증대는 없지만, NH₃의 비용이 상당히 크기 때문에 규제치가 엄격할 때 전술한 방법과 조합해서 채용할 수 있을 것으로 생각된다.

5.1.6 Scrubber EGR 시스템

EGR은 오래 전부터 가솔린기관에서 NOx 배출물을 저감시키는 방법으로 선호되어 왔지만, 최근에는 소형 디젤기관에도 폭 넓게 사용되고 있고, 현재, 중·대형기관의 실용화를 위한 신뢰성 및 내구성을 확립하는 단계에 있다. 중·대형기관의 실용화가 늦은 이유는 연비가 악화되고, 매연 등의 배기 배출물이 증가하기 때문이다.^{6,7)}

국내에서는 저자 등이 박용 디젤기관에 EGR 시스템을 채용하여 재순환 배기가 연료소비율, 질소산화물 및 매연 배출물에 미치는 영향을 알아보기 위하여 EGR율의 증가에 따라 변화하는 흡입산소농도, 배기산소농도 및 당량비에 의해 고찰해 보았다.^{8,9)} 최근, 저자 등은 Fig.12와 같이 재순환되는 배기에 물을 분사시켜 매연을 제거시킨 후, 서지탱

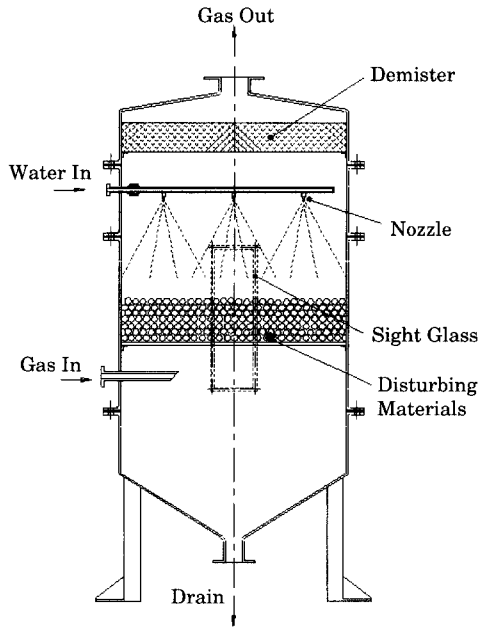


Fig. 12 Cross-section of a novel diesel soot-removal system with a cylinder-type scrubber

크에 보내 신기와 혼합시켜 연소실내로 보내는 새로운 스크러버형 EGR 시스템을 창안하였는데, 동 방법은 NOx 저감을 위한 EGR과 매연제거를 위한 스크러버형 물분사 시스템을 동시에 병행하여 디젤기관의 부하 및 회전속도를 파라미터로 해서 EGR율을 변화시켰을 경우, 재순환 배기가 기관내부의 마모, 연료소비율, 열발생률 및 배기 배출물에 미치는 영향을 현상론적으로 조사했다.^(10,11)

또한 동저자 등은 수냉, 4기통, 간접분사식, 4행정 스크러버형 EGR시스템 박용 디젤기관에 있어서 기관회전속도 1400 및 1600 rpm에서 부하 및 EGR율을 파라미터로 하여 재순환 배기가 NOx 및 매연 배출물에 미치는 영향을 실험적으로 조사하고, 흡입산소농도 및 배기산소농도와 관계를 고찰하여, 흡입산소농도는 EGR율이 증가할수록 감소하고, 부하가 작을수록 감소폭은 작아진다는 점, NOx 배출물은 흡입산소농도가 감소할수록 현저하게 감소하지만, 매연 배출물은 증가한다는 점, 배기산소농도는 EGR율이 증가할수록 감소하고,

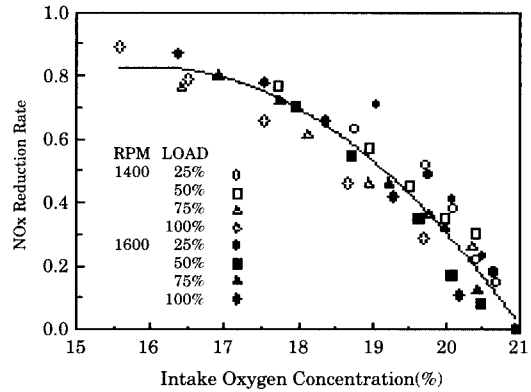


Fig. 13 Effect of intake oxygen concentration on NOx emissions

부하가 클수록 증가폭은 커진다는 점, NOx 배출물은 부하에 따라 영역은 다르지만, 배기산소농도의 감소에 의해 현저하게 감소하고, 매연 배출물은 증가한다는 점, 물분사식 매연제거장치 부착 EGR 시스템은 NOx 저감에는 유효하지만, 매연 저감에는 충분하지 않다는 점과 같은 주요한 결과를 얻었다. 대표적으로 Fig. 13에 NOx 배출물에 미치는 흡입산소농도의 영향을 보여주고 있다.

5.2 SOx의 저감대책

NOx 저감은 과장하면 디젤기관에만 필요한 대책이라고도 할 수 있는데, SOx 저감은 모든 열기관에 공통적인 과제이기 때문에, 디젤기관의 존속에 관계되는 문제는 아니다. 환경을 보존하기 위해 박용기관에서 배출되는 SOx를 감소시켜야 한다고 하는 주장은 NOx 저감보다도 강하다. 문제해결의 방법은 연료중의 S성분을 저하시키든지 아니면 배기중의 SOx를 탈황장치로 처리하든지 둘 중의 하나이다. 전자의 방법에 관해서는 가격상승 및 효율성에 관한 논의가 있을 뿐이고, 아직 여러 가지 요인이 복잡하기 때문에, 결론이 날 때까지는 시간이 걸릴 것으로 생각된다. 후자의 방법은 이미 육상 플랜트에서 기술적으로 확립되고 있기 때문에, 선박환경에 적합시키기 위한 개발만으로 대책은 확립될 수 있을지도 모르지만, 운항 경제성의 저해가 상당하리라 생각된다. 어느 방법이 경제적

으로 더 좋은지를 확인하기 위해서는 급후의 추이를 보지 않으면 판단할 수 없으리라 생각된다.

6. 배기량 규제의 준수^(13~15)

이미 일반에 알려져 있는 배기량 규제에 관한 제창에 대해서 MAN B&W사가 취하고 있는 입장은 다음과 같다. 즉, 화학처리, 세정기, 집진기 등에 의해 배기에서 SOx를 제거하는 방법은 알려져 있지만, 가장 저렴한 방법은 연료유의 유헴성분을 관리하는 것과 같다. 법규와 관리의 관점에서 보아도 이 방법이 훨씬 간단하다. 이미 알려져 있는 대로 IMO는 2000년까지 해군에서 SOx를 50%로 삭감하는 것을 목표로 하고 있다. 디젤기관에 대해서 말하면 연료유의 유헴성분을 현재 최대 5%에서 1.5~2.5%로 삭감하는 것은 기술적으로 어떠한 문제도 없다. 따라서 현재는 NOx관리의 방법에 모든 노력을 집중하고 있다.

저속 디젤기관의 NOx 삭감을 달성하기 위한 기술적 가능성에는 일차적(내부적) 및 이차적(외부적)인 방법이 있다. 일반적으로 선주로부터 피드백된 사항에 대하여 MAN B&W사가 판단한 것을 볼 것 같으면, 시장은 IMO가 제창하는 요구를 채우는데 일차적인 방법을 더 선호하는 것 같은데, 사실 그러한 방법이 가장 실질적이다. 그러나 현단계까지 MAN B&W사에서는 이차적인 방법으로 좋은 결과를 얻고 있는데, 대부분의 일차적인 방법 <물을 연료에 첨가시킨 유상액(emulsion)을 제외하고는>은 연소과정의 질에 악영향을 미치고 있다(적어도 원리적으로는). 즉, NOx삭감에 대한 내적인 방법의 대부분은 CO, HC 등의 미립자를 증가시키는 것에 대해, 외적인 방법(촉매)은 이들을 증가시키지 않는다.

논리적 계산에 의해 대형 디젤기관의 NOx 배기량을 추측하는 것은 복잡한 작업으로 상당히 부정확한 면이 있다.⁽¹²⁾ 그래서 계산값은 육상시운전시와 실제 탑재시의 양쪽에서 실제 측정된 값과 비교하여 확인하지 않으면 안 된다. 특히 일차적인

NOx 관리기술이 관계되는 경우에는 그러하다.

MAN B&W사에서는 육상 발전용 7L90GSCA (20 MW)형 기관에 대한 장시간에 걸친 가동기록을 갖고 있다. 동기관은 상용 발전플랜트에 사용되고 있는데, 수분첨가에 의한 유상액(emulsion)과 Pmax를 약간 낮춤에 의해 30%의 NOx 삭감이 실현되고 있다. 동플랜트는 수분첨가에 의한(약 30%의 물이 저질유에 첨가되고 있음) 유상액 연료를 사용하여 6년간 가동하고 있다. 장기의 배기삭감과 가장 중요한 일반적인 기관의 가동상태(마모, 신뢰성 등)의 양면에 있어서의 결과는 양호하다.

최근의 측측에 의한 결과에 따르면, 연료밸브 노즐의 개조도 커다란 가능성을 갖고 있는 것으로 판단되고 있다. Fig. 14에 보여주고 있는 것은 슬라이드형의 연료밸브인데, Table 4에 나타난 것처럼

Table 4 Reduction of NOx emissions by using the fuel valve of slide type

	NOx (ppm at 15% O ₂)	CO (ppm at 15% O ₂)	smoke (Bosch, 6 strokes)	ΔSFOC (g/BHPH)
standard	1594	109	0.35	0
modified nozzle	1494	108	0.23	+ 0.4
modified fuel valve	1232	87	0.18	+1.8

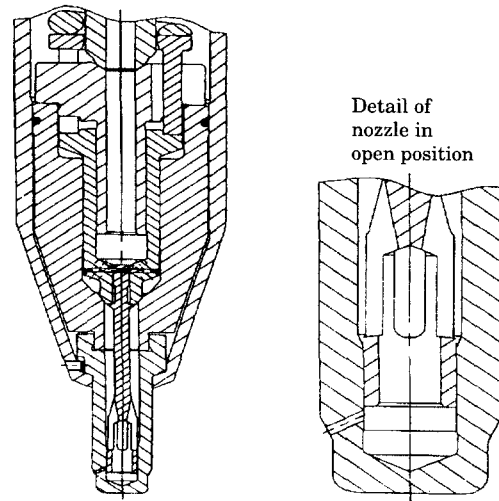


Fig. 14 The fuel valve of slide type

그 자체만으로도 유상액 연료와 같은 정도의 상당한 배기삭감을 달성할 수가 있다. MAN B&W사에서는 현재 이러한 두 방법의 조합을 사용한 경우, 그 누적적인 효과가 어느 정도인지에 대해서 확인하려고 시도중에 있다.

일차적인 방법의 또 다른 하나는 배기 재순환(EGR : Exhaust Gas Recirculation)이다. 이 방법은 MAN B&W사의 4T50MX형 시험용 기관¹⁶⁾을 가지고 실험했는데, 그 결과를 Fig. 15에서 보여주고 있다. 그러나 배기 재순환에 필요한 냉각 및 청정 시스템 때문에 장치가 상당히 대규모화되고 있다. 이러한 방법이 실용화되려면 적절한 냉각 및 청정 시스템의 개발이 필요하다.

공기와 연료의 비율은 실린더내에 균일한 공기와 연료의 혼합물을 이루게 하고, 스파크 플러그로 착화하는 저압 이원연료 가스기관에 대해서는 중요한 요소이다. 대형 디젤기관에서는 기관의 열부하를 관리하기 위하여 기관 최적화를 할 때 공기량도 최적화된다. 디젤기관의 연소과정에 있어서 연료와 공기의 혼합을 위해 공기와 연료의 비율을 변경시킴으로써 배기관리를 하는 가능성은 한정되어 있고, 나아가서 공기과잉율을 낮춤에 의해 매연발생이 증가하여 배기미립자도 들어간다. NH₃와 요소(urea)의 직접혼입도 시험되고 있어 지금의 단계에서는 최대 50%의 삭감이 달성되고 있다. NH₃ 담체(carrier ; 촉매)는 현재까지 SCR에 의한

것보다도 NO_x 삭감에 훨씬 유효했다. MAN B&W사를 비롯한 MAN그룹내의 연구부서에서 이러한 점의 향상이 연구되고 있다.

한편, 물 혹은 수증기를 직접 주입하기도 하고, 입구공기의 습도를 증가시키는 것도 연구되고 있다. 비용이나 장소면에서 돈이 들지 않는 일차적 방법의 선택폭을 넓이기 위해 이들 방법은 단독으로 혹은 조합에 의해 실험되고 있다. 또한 기관내의 NO_x 발생에 대한 과정도 종합적인 이론이 연구되고 있다. 각각의 방법에 대한 모든 경우에 있어서 목표값이 가장 저렴한 방법으로 달성될 수 있도록, IMO가 제창하는 범위에서 삭감에 대해 검토할 때에는 그러한 도구로서의 일차적인 방법을 전부 이용할 수 있도록 하여 둘 필요가 있다. 상기의 방법으로 달성된 NO_x 삭감률 10%마다 대략적으로 연료소비율이 1%에서 2% 정도 증가할 것으로 예측된다. 이 경우 NO_x가 감소되는 이외에는 배기성분에 어떠한 구체적인 영향도 나타나지 않는다.

오늘날 보다 대폭적인 NO_x삭감(30~50% 이상)을 달성하기 위해서는 선택촉매반응에 의한 저감(SCR)을 이용한 배기 후처리 등 이차적인 방법이 실제적이다. SCR이 적어도 95%의 삭감을 달성하는 것은 이미 널리 알려진 사실이다. NH₃의 소비량은 그램(g)분자를 기준으로 하면 희망하는 NO_x 제거량과 실제문제로서 같게 된다. 반응기를 통하지 아니한 암모니아의 배기는 일정한 부하조건에서는 10 ppm 이하로 억제할 수 있다. MAN B&W사에서는 무수(無水)의 가압된 NH₃사용을 장려하고 있지만, 요소나 수성의 NH₃를 사용해도 상관은 없다. NH₃원의 선택은 순수하게 경제 및 수송의 형편에 의한 것으로 SCR에 의한 NO_x삭감에는 어떤 영향도 미치지 않는다

SCR에 의한 과정에서는 일정한 온도폭이 필요한데, 낮은 쪽의 온도는 배기내의 SO₃농도에 따른다. 현재의 SCR촉매는 저속 디젤기관의 과급기앞에 SCR장치를 설치한다고 하는 온도에 관한 필요조건이 있지만, 이 온도폭에 대해서는 앞으로 더욱 연구개발을 할 필요가 있다.

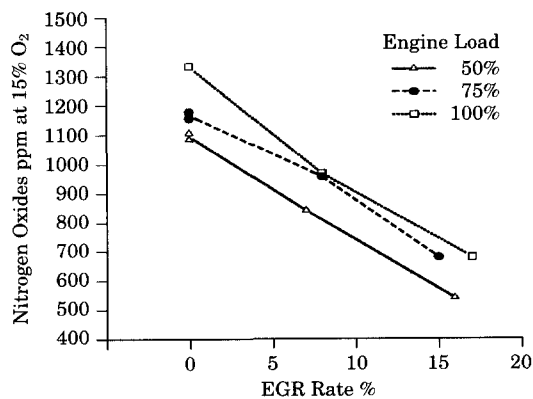


Fig. 15 Effect of exhaust gas recirculation(EGR) on the 4T50MX engine

Fig. 16에는 SCR장치를 설치한 저속기관의 가스흐름을 도시하고 있다. NH₃와 SO_x는 낮은 온도(270°C)에서 반응하고, 유산암모니아로서 퇴적된다. 아주 높은 온도에서 촉매는 열화한다(상한은 약 400~450°C). NO_x관리를 위한 SCR장치 부착기관의 최저 부하는 약 20~30%이다. 그보다 낮은 부하일 경우는 촉매가 바이패스되어 버린다. 기관형식은 6S50MC로 최초의 SCR장치는 1990년 1월부터 가동을 시작하고 있다. Fig. 17은 실제로

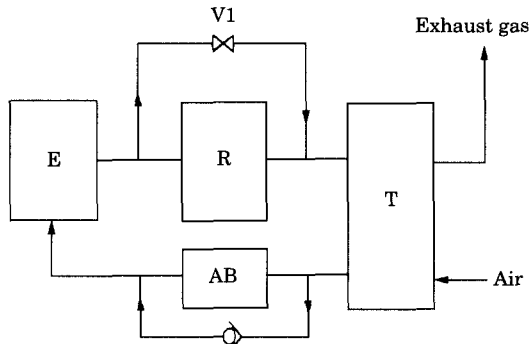


Fig. 16 Schematic SCR flow chart for low speed diesel

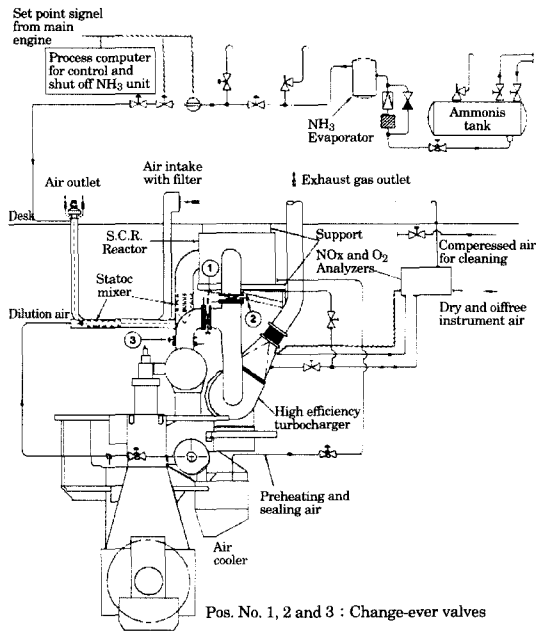


Fig. 17 A 6S50MC with SCR installation

설치한 상세를 나타내고 있다. 이 경우 보고된 NO_x 저감률은 모두 92%를 넘고 있다.

촉매의 수명은 배기에 접촉하고 있는 실제 시간 수, 전처리를 위해 가열을 받는 시간과 촉매가 실제로 설치되고 있는 물리적인 상태에 따라 다르다. 촉매팩은 보통 6~8층으로 이루어져 있는데, Fig. 18에 보여주고 있는 것처럼 연속적인 교환이 되고 있으면 예상수명은 약 8년간이다.

전술한 SCR장치는 간헐적으로만 사용되므로 기관본체가 아닌 선체측에 설치해 두는 편이 편리하다. 그렇게 하면 사용하고 있지 않을 때는 스위치를 내려놓으므로 장치의 고장에 의한 기관정지의 위험을 피할 수 있다. 한편, 최초의 SCR장치는 점유공간이라고 하는 의미에서는 지나치게 크게 설치하고 있다. 이것을 보다 간편하게 설계하는 것은 충분히 가능한데, 고품질로 저유황의 연료가 사용되는 경우는 특히 그러하다.

엄격한 NO_x에 대한 관리와 평행해서 SO_x의 관리도 진행되리라 예상되므로 저유황 연료의 사용 가능성은 높다. 예를 들면 캘리포니아주 대기자원국이 제안하고 있는 규칙에서는 NO_x에 대한 관리와 동시에 연료내 유황의 상한을 500 ppm으로 하고 있다. Fig. 19는 90%의 삭감을 목적으로 한 공간절약형 SCR장치를 개조하여 10L80MC형 기관의 컨테이너선에 탑재한 예를 보여준다.

오늘날 입수 가능한 실험·취항결과로부터 판

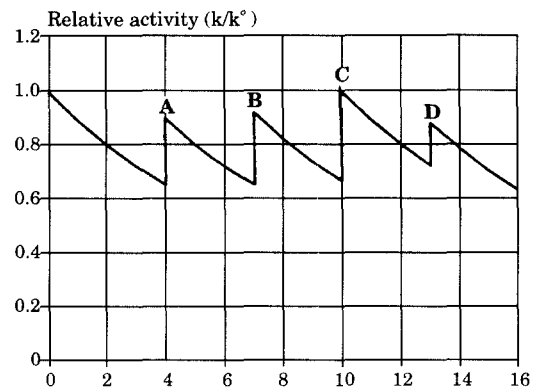


Fig. 18 Catalyst replacement sequence

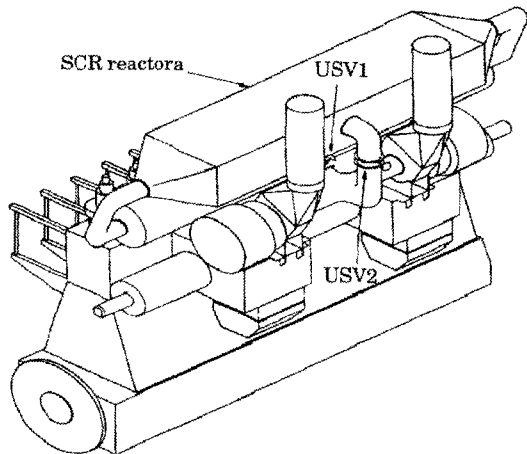


Fig. 19 Proposed catalyst installation for a 10L80MC

단해서 예를 들어 30~50% 혹은 80~95%가 되도록 삭감하기 위해서는 일차적, 이차적 방법 가운데 어떤 방법, 어떤 장치를 사용하면 좋을지가 결정할 수 있도록 될 것이다. 그러나 30~50% 이상의 삭감을 희망하는 경우 즉, 일차적이 아니고, 이차적인 수단을 사용하는 경우 초기비용이 대폭적으로 증가한다. 캘리포니아주 대기자원국의 제안에서도 알 수 있는 것처럼 600 ppm이라고 하는 상한이 설정되고 있는 점에서 보기(auxiliary machinery)는 다르게 취급된다.

MAN B&W사에서는 표준적인 Holeby형 기관이 특별한 조정 및 전처리 없이 캘리포니아주 대기자원국의 제안이 요구하는 NOx 배기량 600 ppm 이하를 만족시키고 있는 것을 이미 확인하고 있다. 이러한 사실의 첫 번째 요인은 보기에 대한 저연료 소비의 요구가 주기(main engine)에 대해서는 그 정도로 강하지 않다고 하는 것이다. 이러한 Holeby형 기관의 저NOx 배기량은 최근에는 1992년 7월 일본에서의 L28/32형 기관의 공개운전 발표장에서 재확인되고 있다.

7. 오 의

NOx 및 SOx의 저감은 설비비와 운전경비의 상

승을 수반하므로 규제시기, 규제치, 해역 등을 규정하지 않으면 구체적인 대책을 결정할 수 없다. 선박은 국제간을 이동하므로 1개 국가가 법률로 규제하기는 어렵다. 그러나, 여러 가지 요인이 복잡해서 국제간에 합의가 이루어지는 것은 보다 더 시간이 필요하다. 전술한 것처럼 NOx는 여러가지 저감기술이 연구되고 있고, 이들 기술을 조합시킴에 의해 대폭적인 운항경제성을 저하시키지 않고 저감이 가능하리라 생각된다. SOx 저감은 모든 열기관에 대해 중립으로 연료단계에서 S성분 제거법 및 배기중 탈황법의 어느 방법이 유리할지는 기술의 진전을 지켜 볼 필요가 있다. 배기중의 환경오염물질에 대한 규제가 열기관에 미치는 충격은 크다. 그러나 디젤기관형식간의 성쇠는 있을지 모르나, 타 열기관이 디젤기관을 능가하는 일은 바로 눈앞에 나타나지 않을 것으로 생각된다.

규제를 제정하는 것은 제조자의 역할이 아니지만(물론 현재 진행되고 있는 검토의 결과가 어떻게 될지라도, 비용만 들면 규제준수는 가능하다), 규제제정에 대한 MAN B&W사의 기본적인 제안과 고려사항은 아래와 같다.

- 1) 일반적인 수치가 정해진 규제는 일차적 배기관리방법으로, 즉 기관내의 관리방법에 의해 만족시켜야 될 것이다. 예로서 IMO의 제안을 들 수 있다. 기준이 되는 NOx 배기의 규제치가 설정되고, 그 값을 넘을 경우에는 30%의 삭감이 요구된다.
- 2) 엄격하고 구체적인 규제는 촉매에 의한 배기 후처리 등 이차적인 배기관리를 필요로 할 것이다. 그렇게 되면 SCR장치는 간헐적으로 밖에 사용할 수 없고, 또한 장소적인 면에서도 사용이 제한되게 될 것이다.
- 3) 연료소비와 배기의 불가피한 관계를 이해하여 기관효율을 중요시해야 할 것이고, 고효율 기관에는 높은 배기량도 허용되어야 할 것이다. 육상의 기기에 적용되고 있는 규제의 몇 가지에는 그 정신이 이미 살려지고 있다.
- 4) 규제의 준수는 예를 들면 개별 선박에 대한

정기적인 조사 등에 의해 확인할 수 있고, 규제치에 대한 합치가 확인되면 각각의 허가서 등을 발행하면 좋다. 이 방식에 의하면 효율이 다른 기관에 대해서도 대응할 수 있고, 고효율 기관의 장점을 살릴 수 있다. 정기조사시에 허가서를 발행함으로써 IMO가 제안한 규제치의 수치에 순차적으로 이행하는 것이 가능하게 된다. 조사한 값이 배기규제에 합치하는지 않는지의 판단은 실제적인 것이 아니면 안되기 때문에, 아주 엄격한 규제가 적용되는 CEM(Continuous Emissions Monitoring ; 계속적 배기량 감시)형을 취해야만 한다.

- 5) SOx의 관리는 박용 연료유가 허가되는 유황 함유량을 내리는 등 연료자체의 유황함유량에 대한 규제에 그쳐야 한다.

MAN B&W사의 예측에 의하면 장래 박용 디젤 기관을 포함시킨 배기관리는 당연히 실시 될 것이다. 그 때문에 MAN B&W사에서는 진행중인 검토에 기여하고, 기술의 진보를 도모하는 등의 노력을 계속해 나갈 것이라고 했다.

본 특집기사는 산업자원부의 지원에 의해 수행된 공기반 과제(선박용 NOx 후처리 시스템 개발)의 보고서중 저자분담 일부와 저자의 연구논문중 일부를 발췌한 내용으로 자료중의 일부가 최신의 동향을 나타내는 내용이 아닌 부분도 있다. 그러나 전체적인 흐름은 크게 다르지 않기 때문에, 큰 차이가 있다고는 생각되지 않음을 밝혀둔다.

후 기

본 특집기사에 포함된 연구내용들은 산업자원부 공기반 과제(선박용 NOx 후처리 시스템 개발)의 주관기업인 제너럴 시스템, 한국과학재단 목적 기초연구(과제번호 No. 2000-2-30400-010-3) 및 2001년도 두뇌한국21사업의 부분적인 지원에 의해 수행된 결과들이다. 도움을 주신 관계자 여러분께 감사드리며, 수행중에 많은 자료를 제공해 주시고 격려해주신 동해대학 神本 武征 교수님(동경공

대 명예교수)과 메이지(明治)대학 土屋 一雄 교수님께도 감사드립니다.

참고문헌

- (1) "Emission Control of Two-Stroke Low Speed Diesel Engines P.9112~241," MAN B&W Diesel A/S, pp. 1~16.
- (2) 遠藤 裕久, "船用エンジンの対策-船用エンジンの問題點と展望-", 日本機械學會誌 5月号, pp. 76~78, 1992.
- (3) Dirk, B. and Wolfram, L., " Environmental Aspects in Medium-Speed Four-Stroke Diesel Engines," 13th International Marine Propulsion Conference, pp. 1~23, 1991.
- (4) オレ・グロネ, "低速舶用機関における排ガス規制への對應," 日本舶用機關學會 第29卷 第1號, pp. 14~23, 1994
- (5) 田山經二郎, "三菱UE機關の排氣規制對應技術," 日本舶用機關學會, 第29卷, 第1號, pp. 5~13, 1994
- (6) 鹽崎忠一, 土橋敬市, "ディーゼルエンジンのEGR技術について", 自動車技術, Vol. 51, No. 9, pp. 75~80, 1997.
- (7) 横田治之, 中島 大, 掛川俊明, "低公害ディーゼルエンジンの燃焼コンセプト(續報: EGR, 含酸素燃料による燃焼改善)", 自動車技術, Vol. 52, No. 5, pp. 70~75, 1998.
- (8) 裴明煥, 林載根, "디젤機關 煤煙 排出物에 미치는 再循環 排氣의 影響에 관한 研究", 韓國自動車工學會論文集, 第6卷, 第6號, pp. 142~154, 1998.
- (9) Bae, M. W., Jeon, H. J., and Choi, J. S., "The Effects of Recirculated Exhaust Gas on Fuel Economy and Exhaust Emissions in Marine Diesel Engines," Proceeding of International Symposium on Internal Combustion Engine, pp. 91~105, 1999.
- (10) Bae, M. W., "A Study on the Effects of Recirculated Exhaust Gas on NOx and Soot Emissions in Diesel Engines with Scrubber EGR System," SAE Paper No. 1999-01-3266, pp. 78~87, 1999.
- (11) Bae, M. W., Tsuchiya, K., and Kim, K. S., "A Study on Effects of Recirculated Exhaust Gas upon Engine Wear in Diesel Engines,"

- Proceedings of the 6th International Symposium on Marine Engineering, ISME TOKYO 2000, pp. 987~994, 2000.
- (12) Kamimoto, T., and Bae, M. W., "High Combustion Temperature for the Reduction of Particulate in Diesel Engines," SAE Paper No. 880423, pp. 1~10, 1988.
- (13) Ole, G., 1991, "Emission Control Large Diesel Engines," 13th International Marine Propulsion Conference, pp. 1~12.
- (14) "Emission Control of Two-Stroke Low Speed Diesel Engines, P. 9009-224," MAN B&W Diesel A/S, pp. 1~11.
- (15) "Soot Deposits and Fires in Exhaust Gas Boilers P. 280-9308," MAN B&W Diesel A/S, pp. 1~17.
- (16) "Emission Control, Two-Stroke Low-Speed Diesel Engines, P. 331~96.12," MAN B&W Diesel A/S, pp. 1~18. 1996.