

판형 열교환기의 열전달 및 압력강하 특성에 관한 연구

서무교* · 박재홍* · 김영수**

A Study on Heat Transfer and Pressure drop Characteristics in Plate Heat Exchangers

M-K Seo · J-H Park · Y-S Kim

Key words : Plate Heat Exchanger(PHE), Pressure drop(압력강하), Nusselt number(넛셀 수), Channel(유로), $k-\varepsilon$ Model ($k-\varepsilon$ 난류모델).

Abstract

Plate heat exchanger(PHE) will be applied to the refrigeration and air conditioning systems as evaporators or condensers for their high efficiency and compactness. The purpose of this study is to analyze the characteristics of heat transfer and pressure drop of plate heat exchanger. Numerical work was conducted using the FLUENT code for $k-\varepsilon$ model, and laminar model. Also the dependence of heat transfer coefficient and friction factor on Reynolds number was investigated. As the Reynolds number increases, it is found that heat transfer coefficient also increases, but friction factor decreases. The study examines the internal flow, thermal distribution and the pressure distribution in the channel of plate heat exchanger. The results of CFD analysis compared with experimental data, and the difference of friction factor and Nusselt number in plate heat exchanger are 10% and 20%, respectively. Therefore, the CFD analysis model is effective for the performance prediction of plate heat exchanger.

기호설명

A : 열전달면적, [m²]

D : 판의 직경, [m]

Dh : 수력직경, [m]

f : 마찰계수

k : 열전도도, [W/mK]

Nu : 넛셀수, [$Nu = hD_h/k$]

Pr : 프란틀수, [$Pr = \nu/\alpha$]

Q : 열전달율, [W]

* 부경대학교 대학원 냉동공학과(원고접수일 : 2000년 12월)

** 부경대학교 기계공학부

Re : 레이놀즈수, $[Re = \rho v D_n / \mu]$
 v : 평균유속, [m/s]
 U : 총괄 열전달계수, $[W/m^2K]$

그리스 문자

ΔP : 압력강하, [kPa]
 ρ : 밀도, $[kg/m^3]$

1. 서 론

1.1 연구 배경

최근 들어 냉동·공조분야에서도 갈수록 심화되는 사용공간의 제약성으로 인해 단위부피당 전열 면적을 극대화시킨 고밀도, 고효율 열교환기가 관심을 끌고 있다. 또한 설계 기술이 발달함에 따라 최적설계로 압력손실은 낮추고 열전달 기술을 극대화시킨 경제적이고 효율적인 최적의 냉동·공조 시스템 설계에 노력을 기울이고 있는 실정이다.^{1) 3)}

지금까지 논의된 판형 열교환기에 관한 연구는 종횡비, Chevron각, 판 사이 간격 등의 기하학적 설계변수에 대한 열역학적 특성 및 압력강하 특성을 실험에 의해 해석하는 것이 대부분이었다. 본 연구에서는 실제 판형 열교환기의 형상을 모델링하여 내부유동 및 유동특성에 의한 열전달 효과 향상, 압력강하 분포가 어떻게 일어나는가를 수치해석적으로 계산하고 실험적 결과와 비교하여 분석하고자 한다.

본 연구는 판형열교환기의 성능해석용 모델 개발에 기초를 제공하고자 하며, 이를 통해 열교환기의 고효율화 및 소형화 기술을 확보하고 종합적인 성능을 평가하는데 도움이 될 것이다.

1.2 판형 열교환기의 구조 및 특성

Plate pack이란 특정 설계조건에 맞는 여러 종류의 전열판(plate)들을 순서대로 배열하여 적층한 것을 말하는데 각각의 전열판과 전열판 사이에는 유로(channel)가 형성되고, 이 유로를 통하여 가열유체와 피가열 유체가 서로 교대로 흐르며 열을 전달하게 된다. 두 개의 전열판으로 구성된 유로는 판에 형성된 돌기부에서 난류와 와류현상을

발생시켜 이상적인 열교환 및 scale생성 방지효과가 있다. 전체의 면적에 걸쳐 metal-to-metal 접촉이 이루어지도록 하여 판의 전체적인 강도를 향상시키고 비교적 얇은 두께의 판(0.5mm~0.9mm)을 사용할 수 있다. 이러한 특성 때문에 사용압력의 한계를 50 bar까지 증가시킬 수 있고 두 종류 유체의 압력차이로 인해 판이 휘는 것을 방지하여 준다. 따라서 판형열교환기는 소형, 경량의 고효율화가 가능하고 열판을 청소하거나 교환할 경우에도 장비의 분해 및 조립이 용이하고 NTU값이 높아서 온도 근접성이 우수하여 열회수에 효율적이고 난류가 크고 유량분배가 일정하므로 채널내부의 유동이 빠르고 열판의 표면이 매끄럽기 때문에 오염이 매우 낮다.

2. 이론해석

2.1 수치해석 가정

본 연구에서 판형 열교환기의 해석을 위해 다음과 같은 가정을 하였다.

- 1) 유체의 열역학적 물성치(밀도, 점성계수, 열전도도)는 온도에 따른 함수로 가정한다.
- 2) 오염에 의한 유동저항은 무시한다.
- 3) 유로에서의 유동분산은 모든 채널에서 동일하게 이루어진다.
- 4) 열교환기 주변의 열손실은 없다고 가정한다.
- 5) 유동방향으로의 열전달은 없다.
- 6) 중력에 의한 영향은 무시한다.

2.2 경계조건

2.2.1 입구조건

본 연구에서는 물을 유체로 사용하여 완전 발달된 유동을 계산하였다. 각각의 판형열교환기는 같은 유량의 입구조건을 주기 위해 같은 단면적에서 레이놀즈수에 따른 속도(m/s)로 유입되며, 유체의 온도는 313.16K로 하였다. 유동은 난류유동의 경우에 대해서 해석을 하였다. 입구의 난류강도는 5%를 적용하였다. 입구 난류운동에너지 및 난류 소멸율은 난류 특성길이 및 난류강도를 이용하여

다음식과 같이 구할 수 있다⁽¹⁶⁾.

$$l=0.07L, k=\frac{3}{2}(u_i l)^2, \varepsilon=C_\mu \frac{k^3}{l} \quad (1)$$

여기서, l 은 난류 특성길이, L 은 전열판의 특성 길이($=D_i$), u_i 는 유체의 유입속도를 의미한다. D_i 는 입구측 면적을 $\pi(\frac{D_i^2}{4})$ 와 같이 놓고, D_i 를 구하여 대입하였다.

2.2.2 벽면의 경계조건

벽면에서의 유체유동조건은 점착조건(no slip condition)을 적용하였다.

$$u=v=w=0 \quad (2)$$

2.2.3 출구조건

열교환기의 입구측으로부터 유입되는 유량은 출구측으로 모두 유출되어 전체 해석영역을 통하여 질량보존법칙이 만족되도록 적용하였다.

$$\frac{\partial u}{\partial n} = \frac{\partial p}{\partial n} = \frac{\partial k}{\partial n} = \frac{\partial \varepsilon}{\partial n} = 0 \quad (3)$$

여기서 n 은 출구 경계면에 수직한 방향을 의미한다.

2.3 수치해석 방법

복잡한 유동장에 대한 정확한 해석을 SIMPLE (Semi-implicit Method for Pressure-Linked Equations) 알고리즘을 사용하여 이산화 방정식의 해를 구한다. 연립 이산화 방정식의 종속변수들은 TDMA(Tri-Diagonal Matrix Algorithm)를 적용하여 해를 구한다. 이제까지와 같이 설정된 설계를 계산하기 위하여 열·유체 해석용 상용코드인 FLUENT5를 사용하였다.

2.4 격자 체계

판형 열교환기를 수직으로 해석하였으며, 유체의 흐름 방향을 y 축 및 높이 방향을 z 축으로 좌표를 선정하였으며, 기하학적인 형상 및 치수는 Fig. 1과 같다.

판형 열교환기의 herringbone 형태의 열전달 부분과 입구 포트 및 출구 포트 부분을 모두 포함하는 열교환기 전체를 해석하였다. 이때 유체는 포트에서 판 사이의 전부분에 걸쳐서 균일하게 분배되어 채널로 들어오는 것으로 가정하였다. 복합패스(multi-pass)의 경우 해석을 복잡하게 만들게 되므로 일반적인 계산에서는 단일패스 배열의 열교환기를 가정하여 계산한다. Fig. 2는 전체 판형열교환기의 3차원 형상모델링으로서 삼각격자를 사용하였으며 격자수는 약 400,000개의 격자로 이루어져 있다.

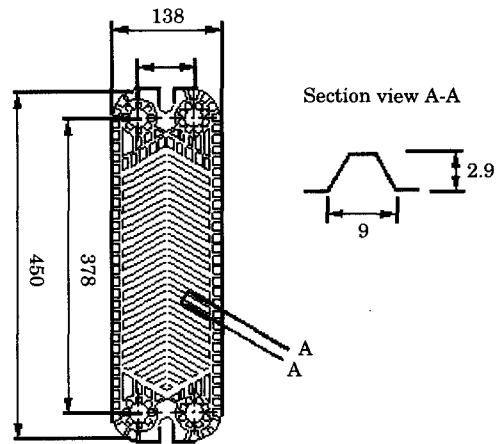


Fig. 1 Schematic diagram of plate heat exchanger.

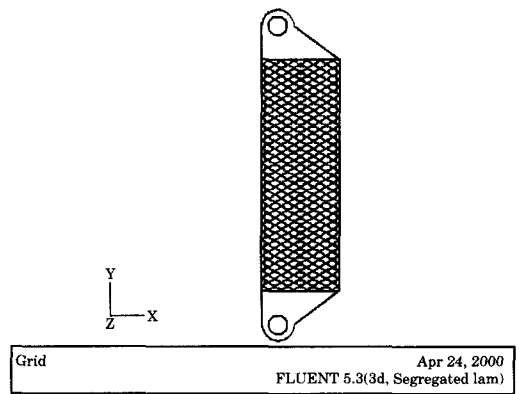


Fig. 2 Schematic modeling of plate heat exchanger.

3. 실험장치 및 방법

판형 열교환기의 단상유동 열전달 및 압력강하 특성을 분석하기 위한 실험장치의 개략도는 Fig. 3 과 같다. 시험부(test section)의 판 사이로는 1, 2 차 유체로 물을 펌프를 이용하여 재순환하도록 구성하였다.

채널의 입구와 출구사이에 T-type thermocouple를 설치하여 온도차를 측정하였고, ±0.2%의 정확도를 갖는 Keller사의 압력트랜스듀서(모델 PR-23)를 설치하여 압력강하를 측정하였으며, ±1%의 정확도를 갖는 Controlotron사의 초음파유량계(모델 1010WDP1)를 이용하여 수유량을 측정하여 FLUKE사의 데이터로그(모델 NetDAQ2645A)를 이용하여 PC로 데이터를 실시간으로 획득 및 처리하였다.

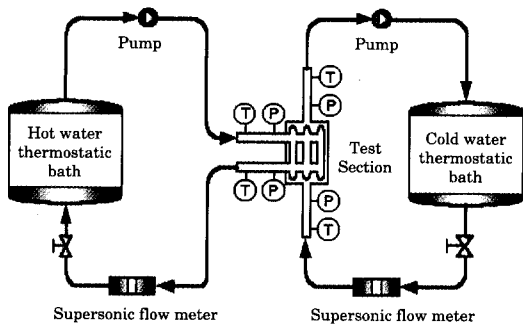


Fig. 3 Schematic diagram of the experimental system.

4. 결과 및 고찰

4.1 압력강하 특성

판형 열교환기에서 발생하는 유동에 의한 압력 손실은 유로에서 마찰로 인해 발생하는 압력손실과 포트에서 축소, 확대로 발생하는 압력손실로 나눌 수 있다. 본 연구에서 판측에서는 포트 부분을 포함한 전체형상을 모델링하였으므로 판측에서의 전체압력손실은 다음과 같이 구할 수 있다.

$$\Delta P_{measured} = \Delta P_{core} + \Delta P_{port} \quad (4)$$

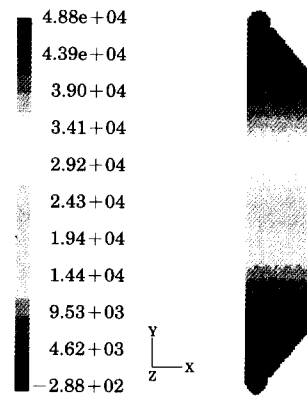


Fig. 4 Contours of static pressure in plate. (at Re=4165)

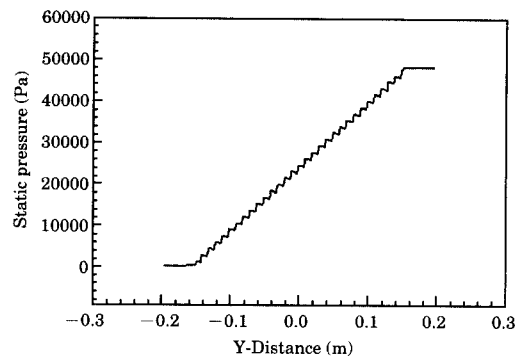


Fig. 5 Pressure change along Y-direction.

여기서, 경험적 관계식과 평균포트속도로부터 포트에서의 압력강하는 다음과 같이 추정된다.^(1,12)

$$\Delta P_{port} = 1.5(\rho v_{port}^2/2) \quad (5)$$

유동마찰에 의한 압력손실은 무차원수인 마찰계수(f)로 나타내며, 본 연구에서도 실험결과와 해석결과를 바탕으로 마찰계수를 구하여 압력강하 특성을 비교하고자 한다.

$$f = \frac{\Delta P_{core}}{4L/D(\rho v^2/2)} \quad (6)$$

Fig. 4는 판 사이에서의 정압분포를 표준 k-ε 난류모델을 사용하여 해석한 결과이고 Fig. 5는 판 사이 중앙부 단면에서의 압력분포로서 접점부에서 압력이 낮고 전체적으로는 유동 방향으로 압력

이 낮아짐을 보이고 있고 주름에 영향을 많이 받고 있으며, 국부적으로도 압력의 변화가 많이 있다.

Fig. 6은 판 사이에서 측정된 마찰계수 실험결과를 최소자승법을 이용하여 Blasius상관식 형태로 다음과 같이 제시하였다.

$$\begin{aligned} f &= 14.84Re^{-0.3} & \text{for } Re < 3000 \\ f &= 1.488Re^{-0.011} & \text{for } Re > 3000 \end{aligned} \quad (7)$$

상관식과 실험결과는 정확도 $\pm 3\%$ 이내로 잘 일치한다.

Fig. 7은 판 사이에서의 마찰계수에 대한 실험결과와 표준 $k-\epsilon$ 난류모델 및 층류모델을 사용하여 구한 CFD 해석결과를 비교한 것으로, 판형열교환기에서는 3차원 유동으로 인해 낮은 레이놀즈수에서도 난류가 발생하므로 층류모델을 사용한 해석결과는 전반적으로 실험결과에 비해 상당히 낮게

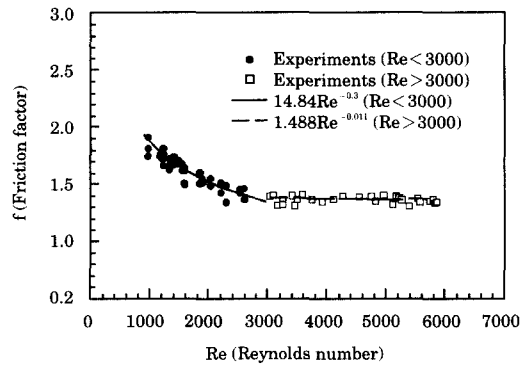


Fig. 6 Comparison of the experimental data with proposed correlation in friction factor.

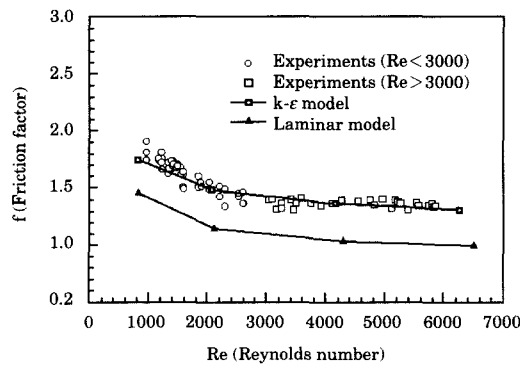


Fig. 7 Comparison of analysis result and experimental data.

예측하였다. 그러나 표준 $k-\epsilon$ 난류모델을 사용한 해석결과는 실험결과와 $\pm 10\%$ 이내로 잘 예측하고 있음을 보여준다.

4.2 열전달 특성

본 연구에서는 수정된 Wilson plot을 사용하여 판형 열교환기의 열전달계수를 레이놀즈수의 함수로 도출하였다.⁽⁸⁻¹¹⁾ 실험은 시험부 냉수측의 물의 온도와 유량을 각각 22.5°C , 17.6kg/min 으로 일정하게 하고, 온수측의 유량을 $10\sim 18\text{kg/min}$ 변화시키며 수행하였다. 이 때 온수측 물의 온도는 40°C 로 일정하게 유지하였다. Fig. 8에 시험부에 대한 Wilson plot 결과가 나타나 있다.

여기서 X_1 과 Y_1 은 실험자료로부터 레이놀즈수의 지수와 비례상수를 구하기 위한 매개변수들로 음의 식으로 표현된다.

$$X_1 = \frac{1}{\left(\frac{k_f}{D_h}\right) Re^m Pr^{1/3}} \quad (8)$$

$$Y_1 = \left(\frac{1}{UA} - R_{wall}\right) A \quad (9)$$

수정된 Wilson plot으로 구한 판형 열교환기의 열전달 상관식은 다음과 같다.

$$Nu = 0.657Re^{0.56}Pr^{1/3} \quad (10)$$

열전달 상관식과 실험결과는 정확도 $\pm 3\%$ 내외이다. Fig. 9는 실험결과와 Buonopane⁽¹²⁾의 실험결과를 비교한 것으로 대체적으로 $\pm 10\%$ 이내로

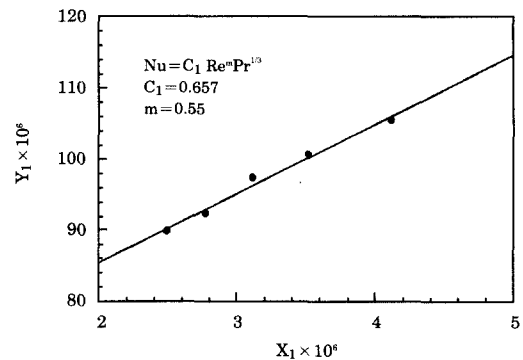


Fig. 8 Modified Wilson plot results in plate heat exchanger.

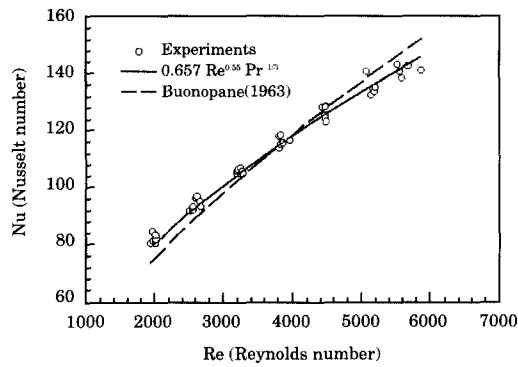


Fig. 9 Comparison the experimental dat with those from Buonopane(1963).

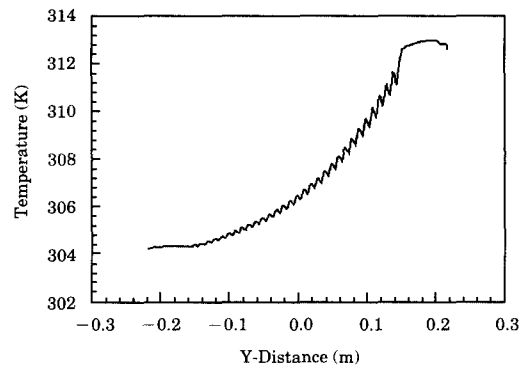


Fig. 11 Temperature change along Y-direction.

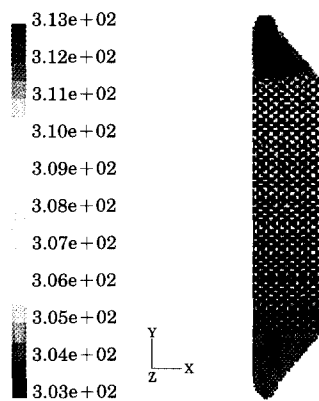


Fig. 10 Contour of static temperature in plate. (at Re=4165)

잘 일치하고 있다.

열전달 해석은 판형 열교환기의 벽면온도를 일정온도조건으로 가정하여 유량과 입·출구온도로 부터 열전달계수를 구하였다.

Fig. 10은 판 사이에서의 온도분포를 표준 $k-\epsilon$ 난류모델을 사용하여 해석한 결과이고 Fig. 11은 판 사이의 중앙부 단면에서의 온도분포로서 전열판이 만나는 부분인 접점부분 주위에서는 같은 온도 분포를 가지며 이것은 접점부분에서 열전달이 적음을 보여주고 있다.

Fig. 12는 실험결과와 표준 $k-\epsilon$ 난류모델 및 층류모델을 사용하여 구한 CFD 해석결과를 비교한 것으로, 낮은 레이놀즈수에서도 3차원 유동으로 인해 발생하는 난류유동에 의한 열전달촉진을 층

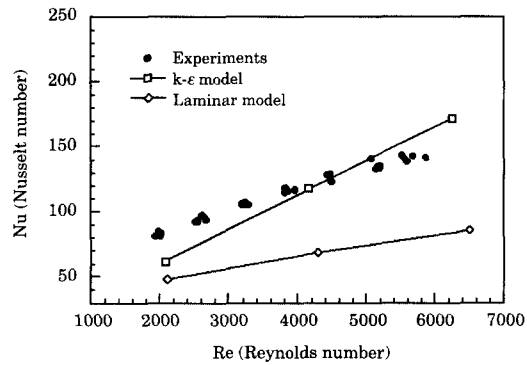


Fig. 12 Comparison of analysis result and experimental data in Nusselt number.

류모델로 예측하지 못하기 때문에 층류모델을 사용한 해석결과는 전반적으로 열전달계수를 실험 결과에 비해 상당히 낮게 예측하였다. 그러나 표준 $k-\epsilon$ 난류모델을 사용한 해석결과는 실험결과와 $\pm 20\%$ 이내로 잘 예측하고 있음을 보여준다.

5. 결 론

Fig. 1과 같은 형상을 갖는 판형 열교환기(PHE)의 물 대 물(water to water) 단상유동에 대한 압력강하 및 열전달 특성에 대한 실험적 연구 및 CFD해석을 통해 판형 열교환기의 열전달 및 압력강하 특성의 연구에 있어서의 CFD해석의 적용가능성을 확인하였으며 이를 통해 판형열교환기의 고효율화 및 소형화 기술을 확보하고 종합적인 성능을 평가하는데 도움이 될 것이다.

참고문헌

1. Kays, W. M., and London, A. L., 1984, "Compact Heat Exchangers", 3rd edition, McGraw-Hill.
2. 황선희, 1996, "CFCs 대체물질의 개발동향", 공기조화 냉동공학 제25권 제1호, pp 5~27.
3. Yi-Yie Yan, Hsiang-Chao Lio, and Tsing-Fa Lin, 1999, "Condensation Heat Transfer and Pressure drop of Refrigerant R-134a in a Plate Heat Exchanger", Int. J. Heat and Mass Transfer 42, pp. 993~1006.
4. Muley, A., and Manglik, R. M., 1999, "Experimental Study of Turbulent Flow Heat Transfer and Pressure Drop in a Plate Heat Exchanger with Chevron Plates", J. Heat Transfer Vol.121, pp. 110~117.
5. Kandlikar, S. G., and Shah, R. K., 1989, "Multipass Plate Heat Exchangers Effectiveness-NTU Results and Guidelines for Selecting Pass Arrangements", J. Heat Transfer III, pp.300~313.
6. Wilson, E. E., 1915, "A Basis for Rational Design of Heat Transfer Apparatus", Trans. Am. Soc. Mech. Engrs., Vol. 37, pp. 47~70.
7. Mayhew, Y. R., 1981, "Additional Observations on Vapour Shear and Condensate Inundation", Power Condenser Heat Transfer Technology, (eds) Marto, P. J. and Nun, R. H., Hemisphere, pp. 243~247.
8. Briggs, D. E., and Young, E. H., 1969, "Modified Wilson Plot Techniques for Obtaining Heat Transfer Correlations for Shell and Tube Heat Exchangers, Chemical Engineering Progress Symposium series, No. 92, Vol. 65, pp. 35~45.
9. Khartabil, H. F., Christensen, R. N., and Richards, D. E., 1988, "A Modified Wilson Plot Technique for Determining Heat Transfer Correlations", 2nd U. K. National Conference on Heat Transfer, September.
10. 권정태, 배성원, 김무환, 1997, "Wilson Plot Technique을 이용한 열전달계수의 측정", 공기조화·냉동공학회, 하계 학술발표회 논문집, pp. 257~261.
11. 권정태, 김무환, 1998, "마이크로핀 관내의 단상유동 열전달계수", 공기조화 냉동공학회 논문집, 제10권 제4호, pp. 423~430.
12. Buonopane R. A., Troupe. R. A. and Morgan J. C., 1963, "Heat Transfer Design Method for Plate heat Exchangers," Chemical Engineering Progress, Vol. 59, No. 7, pp. 57~61.
13. Marriott, J., 1977, "Performance of an Alfaflex Plate Heat Exchanger," Chemical Engineering Progress, Vol. 73, No. 2, pp. 73~78.
14. Manglik, R. M., and Muley. A., 1993, "Heat Transfer and Pressure Drop Characteristics of Plate-and-Frame Heat Exchangers ; A Literature Review." Report No. TFL-Int-1, Thermal-Fluids Laboratory, University of Cincinnati, Cincinnati, OH, Sept.
15. Focke, W. W., Zachariades, J., and Olivier, I., 1985, "The Effect of the Corrugation Inclination Angle on the Thermohydraulic Performance of Plate Heat Exchangers," International Journal of Heat and Mass Transfer, Vol. 28, pp. 1469~1479.
16. FLUENT5 User' s Manuals, Fluent Inc.

저 자 소 개



서무교(徐武敎)

1971년 10월생. 1996년 부경대학교 냉동공학과 졸업. 1998년 동 대학원 냉동공학과 석사졸업. 1999년~현재 동 대학원 냉동공학과 박사과정



박재홍(朴載弘)

1975년 2월생. 1999년 부경대학교 냉동공학과 졸업. 1999년~현재 동 대학원 냉동공학과 석사과정



김영수(金永守)

1957년 11월생. 1979년 부산대학교 기계공학과 졸업. 1981년 서울대학교 대학원 기계설계공학과 석사졸업. 1994년 Canada Concordia Univ. 대학원 박사졸업. 1981년 9~1982년 2월 대우조선 석유시추선 기본설계부. 1984년 3월~현재 부경대학교 기계공학부 교수