

# 고압방전램프의 음향공명감소를 위한 주파수변조에 관한 연구

論 文  
50C - 12 - 5

## A Study on Frequency-Modulated Methods for Reducing Acoustic Resonance in HID Lamp

金 奇 貞\*  
(Gi-Jung Kim)

**Abstract** - HID(high intensity discharge)lamps are high pressure mercury lamp, high pressure sodium lamp and metalhalide lamp. metalhalide lamp among these lamps has considered to be one of the most effective artificial light sources and this lamp has good efficiency, good color rendition and good focusing capability. But the shortcoming of metalhalide lamp is known as acoustic resonance phenomena in the discharge tube when lighted by electronic ballast and then acoustic resonance cause various problems such as the arc instability, light output fluctuations. In this paper, to reduce the acoustic resonance phenomena, the electronic ballast was designed by three methods for high frequency operation with frequency-modulated sinusoidal waves in acoustic resonance frequency band. These frequency-modulated methods are resonance frequency and resonance frequency, resonance frequency and non-resonance frequency, non-resonance frequency and non-resonance frequency. Experiment results could't show the presence of acoustic resonance visually and it proved that the resonance-generating conditions can be avoided by continuously changing the two operating frequencies in acoustic resonance band (20.59kHz ~94.2kHz).

**Key words** : Metalhalide lamp, Acoustic resonance phenomena, Electronic ballast, Frequency-modulated methods

### 1. 서 론

현재 우리나라에서 사용되고 있는 고압방전램프용 안정기는 자기식안정기와 전자식안정기가 있으나 자기식안정기는 대부분 인덕터와 콘덴서를 사용한 수동소자회로이며 상용전원 60Hz에서 그 부피가 커지고 중량이 무겁다. 또한 램프고장으로 무부하상태가 될 때 회로 보호기능이 없어 안정성이 보장되지 않는다. 반면 전자식안정기는 역률개선과 경량화, 무부하 보호회로등으로 안정성이 보장되거나 가격이 비싸고 램프에서 공급되는 전원주파수가 방전관내의 정상파(standing wave)인 공명주파수와 일치될 때 음향공명(acoustic resonance)현상이 발생되어 아크 형태가 불안정하게 된다.<sup>[1]</sup> 이러한 음향공명현상을 감소시키기 위하여 램프전원의 주파수를 공명주파수 대역이 아닌 저주파대역이나 고주파대역을 공급해야 한다.<sup>[2]</sup> 램프전력이 저출력일 때는 공명주파수 대역이 고주파쪽에 있고 고출력일 때는 저주파쪽에 있다.<sup>[3]</sup> 특히 고압방전램프중 70W이하인 저출력 메탈헬라이트 램프 구동 주파수는 보통 120Hz정도의 구형파를 사용하고 150W 이상 중출력 메탈헬라이트 램프 구동 주파수는 공명주파수대역을 벗어난 정현고주파를 사용하거나 또는 공명주파수 대역을 벗어난 고주파대역이 너무 높

을 때에는 공명주파수대역을 어쩔수 없이 사용하되 음향공명을 피하기 위하여 램프전원 공급주파수를 공명이 일어나기전에 바꾸어주는 정현고주파 변조방식을 사용한다.<sup>[4]</sup> 본 연구에서는 음향공명현상을 감소시키는 정현고주파변조 특성을 검토하기 위하여 램프입력 주파수의 형태를 첫째 공명주파수와 공명주파수, 둘째 공명주파수와 비공명주파수, 셋째 비공명주파수와 비공명주파수 등의 두 주파수를 교대로 시간차를 두고 바꾸어 주도록 인버터회로를 구현하였다.

### 2. 방전관의 구조

고압방전램프(high pressure discharge lamp)는 고압가스 또는 증기중의 방전에 의한 발광을 이용한 것으로 방전관은 외기의 영향으로부터 보호하기 위하여 외관에 넣어져 있다. 그대표적인 것을 들면 고압수은램프(high pressure discharge lamp), 메탈헬라이트램프(metalhalide lamp), 고압나트륨램프(high pressure sodium lamp) 등이 있다.

그림 1은 메탈헬라이트램프(MH200W)로서 방전관(arc tube)은 석영유리로 되어있고 방전관내에는 수은(Hg)과 아르곤(Ar)가스 이외에 스칸듐(Sc), 토륨(Th), 나트륨(Na)등의 알카리 금속원소를 할로젠원소와 화합시킨 금속할로젠 화물이 봉입되어 있으며 수은의 주입 무게를 늘리거나 전극간 거리를 크게할 때 램프의 동작전압은 높게된다. 그림 1의 방전관의 크기는 표 1과 같으며 램프의 특성은 표 2와 같다.

\* 正 會 員 : 하아룩스 조명기술연구소 대표  
接受日字 : 2001年 10月 15日  
最終完了 : 2001年 12月 6日

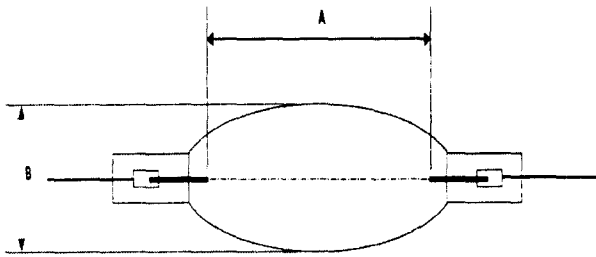


그림 1. 메탈할라이드 램프(MH200)의 방전관  
Fig. 1 Arc tube of metal halide lamp (MH200)

표 1 방전관의 크기  
Table1 Size of Arc tube

구분	크기(mm)
A	극간길이 26.4
B	외경 16

표 2 MH200W의 특성  
Table2 Specific of MH200W

구분	특성
소비전력(W)	200
램프전압(V)	130±15
Lumens(lm)	25,200
효율(lm/W)	126
색온도(K)	4000±200
수명(Hr)	12,000

### 3. MH200W의 음향공명주파수

그림 1의 메탈할라이드램프 MH200W의 음향공명주파수의 계산 결과는 표 3과 같다. 여기서 20.59kHz 이하는 가청주파수 대역이고 33kHz~40kHz 대역은 적외선리모콘 스위치 대역이므로 제외하였고, 또한 94.2kHz 이상의 고주파는 스위칭손실 및 안정기의 크기 등을 감안하여서 제외하였다.

표 3 공명주파수 값

Table 3 Value of resonance frequency 단위: kHz

주파수대역	공명주파수크기
20	20.59 20.90 21.00 21.15 23.55
	25.30 26.31 26.60 28.50
40	41.80 42.01 42.30 47.10
50	50.69 52.62 54.90 59.60
60	60.00 61.77 67.50 68.60
70	75.40 77.81 78.20 78.93
80	82.36 83.60 84.20 84.60
90	94.20

### 4. 전자식안정기회로

#### 4.1 구성

메탈할라이드램프용 전자식 안정기에서 음향공명 현상을 감소하기 위하여 제안된 음향공명감소용 주파수 변조 회로를 구현하였고 이와 같은 목적으로 설계한 전자식 안정기의 주요 회로는 입력되는 전압에 따라 출력 변동이 없고 고역률을 유지하기 위한 역률개선(PFC: power factor correction)회로와 역률개선회로로부터 출력되는 전압을 스위칭하여 램프에 전류를 공급하는 하프브리지(half-bridge) 인버터 회로, 그리고 램프를 점등시키기 위한 이그나이터 회로등으로 그림 2와 같이 구성하였다.

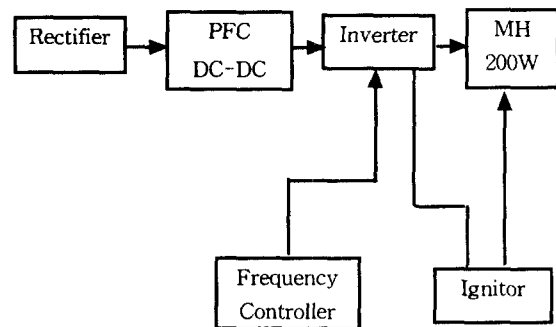


그림 2. 전자식 안정기의 구조  
Fig. 2. Construction of Electronic ballast

#### 4.2 전자식안정기 회로도

메탈 할라이드램프 전자식안정기의 음향 공명 현상을 감소하기 위하여 그림 2에서 제안한 구성도의 주요회로는 방전관내의 음향공명(acoustic resonance)현상을 감소시키기 위한 정현고주파 변조회로를 설계하였다. 이와같이 음향공명 현상을 감소시키기 위한 전자식 안정기의 회로도도 그림 3과 같다.

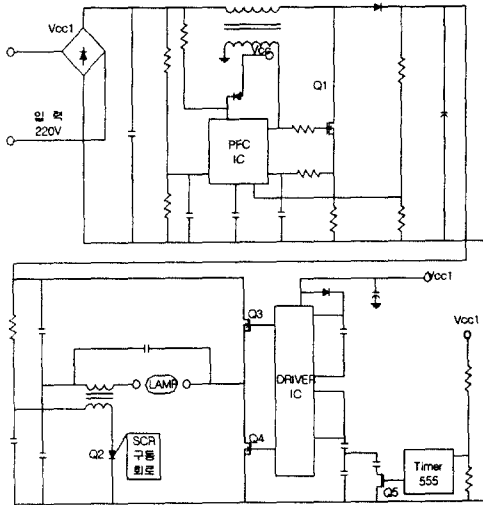


그림 3. 전자식안정기의 회로도  
Fig. 3 Basic circuit of Electronic ballast

4.3 인버터 구동회로

메탈헬라이드 램프의 방전관내 음향공명현상을 감소시키기 위하여 표 3의 공명주파수대역(20.59kHz~94.2kHz)중 공명주파수 2개 (78.93kHz, 83.6kHz) 및 공명주파수 1개 (78.93kHz) 와 비공명주파수 1개(94.7kHz) 그리고 비공명 주파수 2개 (83.2kHz, 87.6kHz)를 각각 사용하여 정현고주파 변조를 하기 위한 인버터 구동회로를 그림 4와 같이 구현하였다.

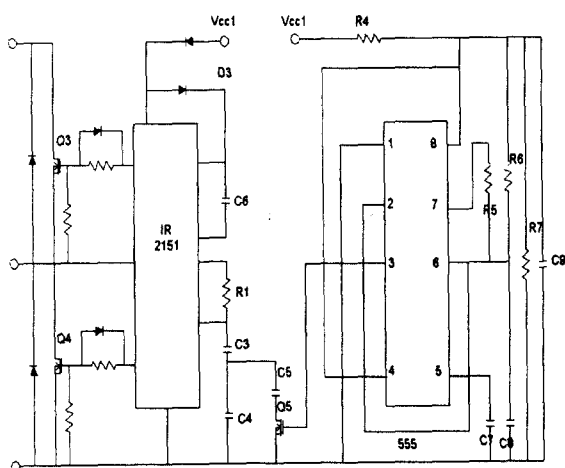


그림 4 인버터 구동회로  
Fig. 4 Driving circuit of Inverter

그림 4에서 주파수 변조를 위한 타이머회로는 그림 3에서 안정기에 입력되는 220V를 전파정류한 전압(Vcc1)을 R4, R7로 분압하여 C9로 평활한다. 이 전압은 타이머 555의 전원전압으로 사용되며 R6과 C8에 의한 시정수를 가지

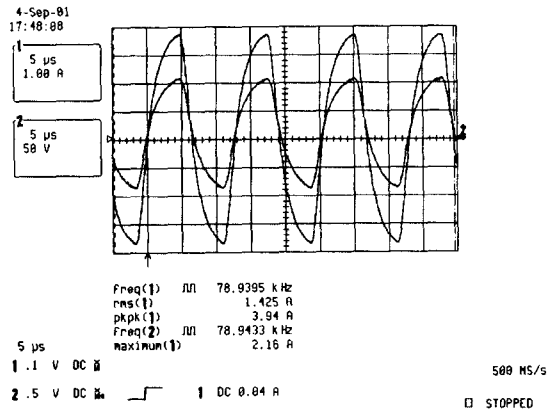
고 충전되고 이 충전되는 시간동안 타이머 출력전압은 높게 된다. 따라서 Q5는 도통 되고 C4와 C5는 병렬이 되어 용량이 커진다. 이때 IR 2151에서 출력되는 주파수는 작게 된다. 또 C8에 충전되는 전압이 타이머 6번 단자의 문턱전압에 이르면 출력전압은 낮게 되어 Q5는 차단 되고 C3와 C4만에 의한 회로가 되어 IR 2151의 출력주파수는 커진다. 이와 같이 IR2151의 구동주파수는 식(1) 및 식(2)와 같이 R1, C3, C4, C5의 회로구성에 의해 결정되고 Q5의 구동주파수는 R5, R6, C8에 의해서 결정된다.

$$f_1 = \frac{1}{1.4 \times (R1 + 75\Omega) \times \frac{C3(C4 + C5)}{C3 + C4 + C5}} \dots\dots\dots (1)$$

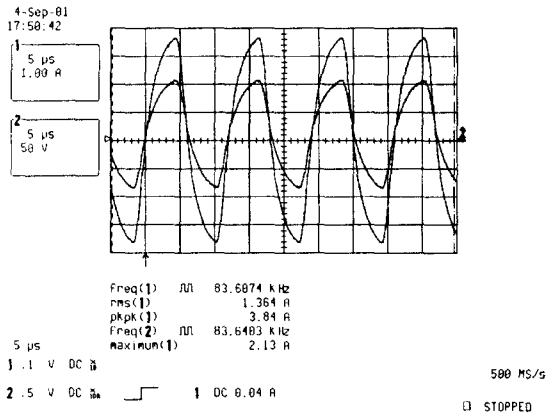
$$f_2 = \frac{1}{1.4 \times (R1 + 75\Omega) \times \frac{C3C4}{C3 + C4}} \dots\dots\dots (2)$$

5. 실험결과 및 검토

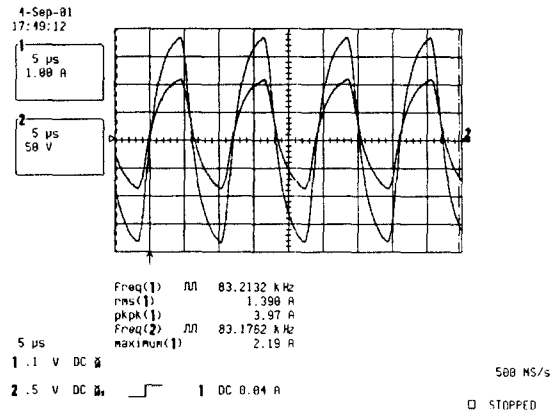
음향공명현상은 안정기에 의해 램프가 점등될 때 아크가 불안정하게 되는 현상을 말하며 음향공명현상이 일어나는데 걸리는 시간이 10<sup>-2</sup>~1초이므로 [5] 그림 4의 인버터회로에서 타이머의 출력주파수를 1.3kHz로 하여 램프에서 공명이 일어나기전인 약 7.6×10<sup>-4</sup> 초안에 주파수 크기를 교대로 바꾸어 주도록 한 결과 2개(78.93kHz, 83.6kHz)의 램프출력 파형은 그림 5와 같고 공명주파수 1개 (78.93kHz)와 비공명주파수 1개(92.7kHz)의 램프출력 파형은 그림 6과 같다. 또한 비공명 주파수 2개(83.21kHz, 87.61kHz)의 램프출력 파형은 그림 7과 같다.



(a) 78.93kHz

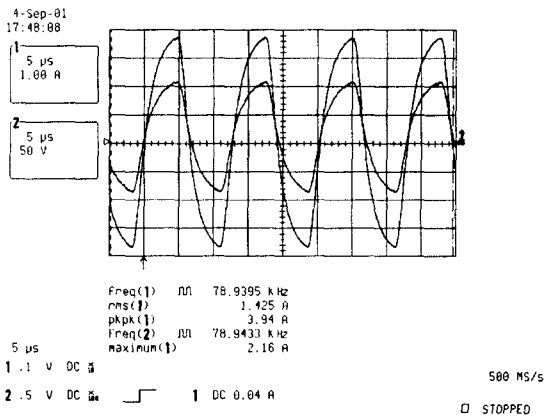


(b)83.6kHz

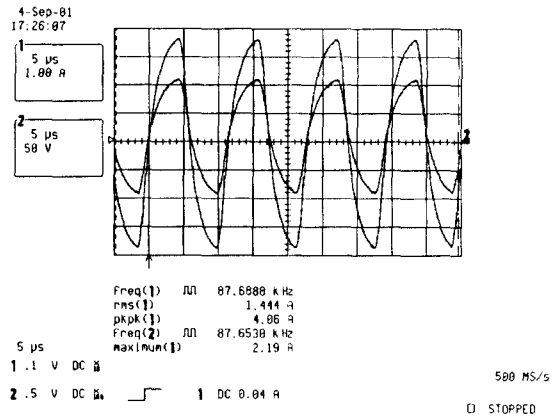


(a) 83.21kHz

그림 5 램프전압, 전류파형  
 Fig. 5 Lamp waveform of voltage and current

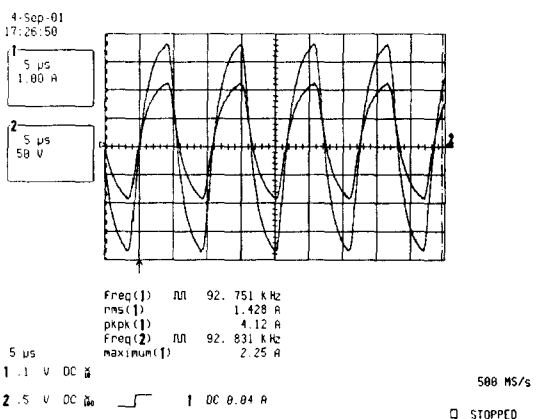


(a) 78.931kHz



b) 87.6kHz

그림 7 램프전압, 전류파형  
 Fig. 7 Lamp waveform of voltage and current



(b) 92.7kHz

그림 6 램프전압, 전류파형  
 Fig. 6 Lamp waveform of voltage and current

그림 5~그림 7의 (a), (b)를 검토하면 램프전원주파수인 두 주파수를  $7.6 \times 10^{-4}$ 초 간격을 두고 바꾸어준 3가지 방법 모두의 전압, 전류의 램프출력 파형이 거의 일정하므로 전력변화가 거의 없는 상태에서 점등됨을 알 수 있다.

## 6. 결 론

메탈헬라이드램프 MH200W를 제안된 전자식안정기로 점등한 결과 음향공명현상이 거의 없는 상태를 보였다.

본 연구에 사용된 MH200W의 방전관 크기를 파악하고 방전관의 고유진동수인 공명주파수를 산출하여 램프에 공급될 전원주파수를 두 종류로 만들어 음향공명이 일어나기 전에 바꾸어주는 방식인 정현고주파 변조가 되도록 전자식안정기를 구현하였다.

정현고주파변조 형태는 공명주파수 대역중 가청주파수와 적외선리모콘 스위치주파수 대역을 피한 20.59kHz~94.2kHz 범위에서 첫째 공명주파수와 공명주파수, 둘째 공명주파수

와 비공명주파수, 셋째 비공명주파수와 비공명주파수를 사용하는 세가지 방식을 채택하였다. 결론적으로 메탈헬라이드램프 MH200W를 공명주파수 대역인 20.59kHz~94.2kHz 범위에서 공명주파수이든 비공명주파수이든 두 주파수를  $7.6 \times 10^{-4}$ 초로 바꾸어주는 전자식안정기로 점등할 때 방전관 내의 음향공명현상이 최소로 됨을 알 수 있다.

참 고 문 헌

[1] Harald L. witting, "Acoustic Resonance in Cylindrical High-Pressure Arc Discharge", J. Appl. Phys, Vol.49, NO.5, May, 1978

[2] J.WDenneman. "Acoustic Resonances in High Frequency Operated Low Wattage Metal Halide Lamps." Philips Journal of Research. Vol38. N04/5, 1983, pp. 1074-1084.

[3] R Schaferand H. P. stormberg " Investigations on the fundamental longitudinal acoustic resonance of high pressure discharge lamps. " J. Appl. Phys. 53(5), May 1982, pp3476-3438.

[4] Jaros Melts presents " Electronic Ballast Design for HID lamps ", 1998, pp.1-6.

[5] S.Wada, A.Okada, S.Morii, "Study of HID Lamps with Reduced Acoustic", winter 1987 JOURNAL of the illuminating Engineering Society. pp. 162 - 175

저 자 소 개



김 기 정 (金 奇 貞)

1952년 3월 13일 생. 1989년 서울산업대 전가공학과 졸업. 1995년 강원대 대학원 졸업(석사). 2000년 동대학원 졸업(박사). 1996년 건축전기기술사 취득. 1977~1997년 대한주택공사 근무. 1999~현재 서울산업대 전기정보공학부 시간강사. 2001~현재 하이룩스조명 기술연구소 대표.

Tel : 02-971-5541, Fax : 02-971-7989  
E-mail : jee@lightingsource.pe.kr