

<논 문>

# DVD 드라이브내에서 발생하는 유동소음에 관한 수치적 연구 A Numerical Study on the Characteristic of Aeroacoustic Noise in DVD Drive

유승원\* · 이종수\*\* · 민옥기\*\*

Seungwon Yoo, Jongsoo Lee and Oakkey Min

(2001년 2월 21일 접수 ; 2001년 5월 21일 심사완료)

**Key Words** : Aeroacoustics(공력음향학), FW-H Equation(FW-H 방정식), Acoustic Analogy(음향상사), DVD Drives(DVD 드라이브)

### ABSTRACT

This paper focuses on the numerical prediction of airflow-induced sound in DVD drives. As a first step, computational fluid dynamics (CFD) is conducted to evaluate flow field characteristics due to the high-speed disk rotation, and to support the acoustic analysis. Acoustic analogy based on Ffowcs Williams-Hawkings (FW-H) equation is adopted to predict aeroacoustic noise patterns. The integral solution for quadrupole volume source is included to identify the turbulence noise generated inside the DVD tray. The strength of sound pressure level with respect to rotating speed is discussed to meet upfront demand on the high fidelity product development. The present study also focuses on the noise directivity and examines how much the sound noise is sensitive to change in rotating speed. Near-field noise is strongly affected by the flow field characteristic, which is caused by the complex shape of the tray. For a mid-field, the quadrupole noise play as a counterpart of thickness noise or loading noise, so it generates different sound noise patterns compared with those in the near field.

### 1. 서 론

광 디스크 드라이브에 있어서 소음의 주요 원인으로 생각되는 것은 드라이브내 디스크의 고속 회전으로 인한 공기 유동이 드라이브의 작은 틈이나 구멍 등을 통하여 밖으로 뿜어져 나오는 소음과 외부 케이스등의 진동으로 인한 소음을 생각할 수 있다. 하지만 이러한 소음원을 쉽게 해결하지 못하고 있다. 이런 원인으로는 드라이브내의 공간적 한계와 정보의 부족(가시화의 어려움) 등을 들 수 있다. 정보저장기기의 기술수준이 비약적으로 발전하기 전에는 디스크의 진동이나 유동은 그다지 중요하게 취급되지 않았다. 하지만 수 기가바이트(Gigabyte)의 용량을 갖는

고밀도 광디스크 드라이브의 경우, 고속의 데이터 전송을 위하여 디스크의 회전속도가 급격히 증가하게 되었고, 이로 인해 유동으로 인한 진동과 소음의 문제는 중요하게 되었다.<sup>(1,2)</sup> 그렇지만 대부분의 연구는 주로 진동의 관점에서 이루어 졌다.<sup>(3,4)</sup> 따라서 유동으로 유발된 소음에 관한 연구가 필요하다 하겠다.

고속으로 회전하는 DVD 드라이브에서 발생하는 유동에 의한 소음을 줄이기 위해서는 정확한 공력소음예측이 필요한데, 일반적으로 모든 시스템내의 소음은 진동으로 유발된 소음과 유체의 유동으로 인한 소음으로 크게 나누어 생각할 수 있다. 진동으로 유발된 소음의 예로서는 스피커, 현의 진동 등이 있으며 유체의 유동으로 인한 소음의 예로서는 팬소음(fan noise), 바람소리(wind noise), 회전디스크 등에 의한 소음을 생각할 수 있다. 광 디스크 드라이브 내의 소음/진동에 있어서도 마찬가지로 회전하는 공기의 흐름에 의한 바람 소리(wind noise) 즉, 유체유발소음(flow-induced noise)과 유체와 고체의 상호작용에 의해 발생하는 유체 유발 진동(flow-induced vibration)에 의한

\* 연세대학교 대학원 기계공학과  
\*\* 정회원, 연세대학교 기계전자공학부  
E-mail : jleej@yonsei.ac.kr  
Tel : (02) 2123-4474, Fax : (02) 362-2736

소음으로 구분될 수 있다.

난류현상은 유체의 유동에서 가장 흔히 볼 수 있는 물리적인 상태이다. 난류는 유체의 일부분에서 발생하는 복잡한 현상이며 유체가 흘러가면서 비정상적인 속도 분포를 만들고, 다른 부분의 유체와 상호영향을 주게 된다. 주변에 고정 경계면이 없는 상태에서도 유체가 흐를 때 소리가 발생하는 현상은 1952년 Lighthill에 의하여 설명된 바 있다.<sup>(5)</sup> Lighthill에 의하면 공기역학적인 소음은 비정상 유체가 운동할 때 나타나는 변형(stress)에 기인한다고 한다. Curle은 Lighthill의 이론을 확장하여 고체면(solid surface)이 공력소음에 미치는 영향을 고려하였고<sup>(6)</sup>, Ffowcs Williams와 Hawkins는 임의로 움직이는 물체에 의한 소리의 발생원리를 표현하는 Ffowcs Williams-Hawkins 방정식(FW-H equation)을 유도하였다.<sup>(7)</sup> 이 방법은 연속방정식(contiguity equation)과 운동량방정식(Navier-Stokes equation)을 파동 방정식의 형태로 발전시킨 것이기 때문에 유체문제에 있어서는 더욱 유용하다고 할 수 있다. 최근, 정보저장기기 내부유동의 가시화 및 소음특성을 밝히기 위해, PIV 기법을 이용하여 드라이브 내부의 유동특성을 파악하고,<sup>(8,9)</sup> 유동의 수치해석과 FW-H방정식을 이용하여 소음예측을 행한 연구가 수행되었으며, 실험과의 비교를 통해, 이러한 수치적인 소음예측방법의 적용성을 확인하였다.<sup>(10,11)</sup> 하지만 체적적분 수행시, 계산시간이 길어지고 적용이 힘들기 때문에 난류의 영향으로 발생하는 사극자소음(quadrupole noise)의 영향을 고려하지 않았다. 본 연구에서는 난류에 의한 영향 및 회전속도의 영향에 대해 살펴기 위해, 회전속도가 3600 rpm 인 경우와 7200 rpm인 두 가지 경우에 대해 유동해석을 수행하였고, 그 유동해석 결과를 이용해 소음해석을 수행하였다. 유동소음예측시 난류에 의한 영향을 살펴기 위해 체적적분을 통한 사극자음소음을 추가하여 그 영향에 대해 살펴보고자 한다.

## 2. 소음방정식 소개

일반화 함수(generalized function)를 이용해서 연속방정식과 운동량방정식을 수정한 Lighthill의 음향근사식을 구성하면 다음과 같이 표현되는 FW-H 방정식을 얻을 수 있다.<sup>(12)</sup>

$$\begin{aligned} \left(\frac{1}{c^2} \frac{\partial^2}{\partial t^2} - \nabla^2\right) p'(x, t) &= \frac{\partial^2}{\partial x_i \partial x_j} \{ T_{ij} H(f) \} \\ &- \frac{\partial}{\partial x_i} \{ [P_{ij} \hat{n}_j + \rho u_i (u_n - v_n)] \delta(f) \} \\ &+ \frac{\partial}{\partial t} \{ [\rho_o v_n + \rho (u_n - v_n)] \delta(f) \} \end{aligned} \quad (1)$$

여기서,  $\delta(f)$  는 Dirac delta 함수 이고,  $\rho_0$  는 초기 밀도를 나타내며,  $c$ 는 음속을 나타낸다.  $p'$ 은 음압을 나타내고,  $u_i$  는 유체의 속도성분,  $v_i$ 는 표면의 속도성분이며,  $n_i$ 는 표면에 수직인 단위법선벡터의 성분이다.  $T_{ij}$  는 Lighthill의 응력텐서(stress tensor)이며  $P_{ij}$  는 상수값  $\rho_0 \delta_{ij}$  를 뺀 압축응력텐서(compressive stress tensor)이다.

FW-H 방정식의 일반해는 두 개의 표면소음항과 하나의 체적소음항을 포함하여, 다음과 같이 세 개의 항으로 이루어져 있다.

$$p'(x, t) = p_T'(x, t) + p_L'(x, t) + p_Q'(x, t) \quad (2)$$

각각의 항은 물체의 모양과 운동학적 조건에 의존하는 두께소음(thickness noise, monopole:  $p_T'$ )과 물체와 유체의 마찰로 인해 발생하는 하중소음(loading noise, dipole:  $p_L'$ ) 및 유동장에서 나타나는 비선형 파동의 전파, 충격파, 난류등의 현상으로 발생하는 사극자소음(quadrupole noise:  $p_Q'$ )으로 구성된다. 이렇게 각각의 발생 원인별로 독립적으로 표현되기 때문에 소음의 원인을 쉽게 판단할 수 있다. 이 중에서 두께소음과 하중소음은 면적분을 통하여 구할 수 있으며, 사극자소음의 경우 체적적분을 필요로 한다. 체적적분은 면적분과 비교해 적용 및 계산시간의 측면에서 어려움을 가지기 때문에 때때로 비선형항을 고려하는 체적적분항을 고려하지 않은 채 FW-H 방정식을 이용하기도 한다. 하지만 체적적분을 고려한다면 더 나은 결과를 얻을 수 있다.

소음해석에 필요한 입력값은 CFD해석결과로부터 얻어지는 각 절점에서의 속도, 가속도, 압력값을 이용한다. 이를 위해 먼저 유동장에 대한 해석을 수행하도록 한다.

## 3. 모델 선정 및 유동장 해석

정보저장기기를 대상으로 공력소음 예측을 위해 4배속

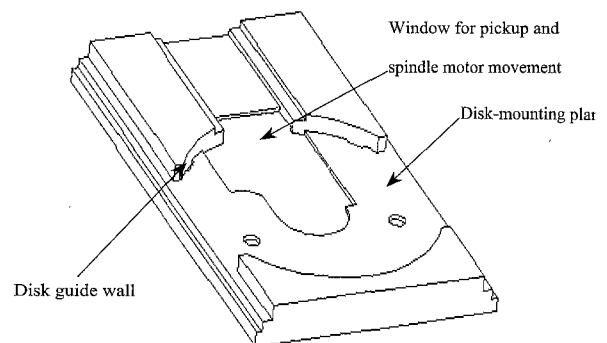


Fig. 1 Perspective view of the tray model in the optical disk drive

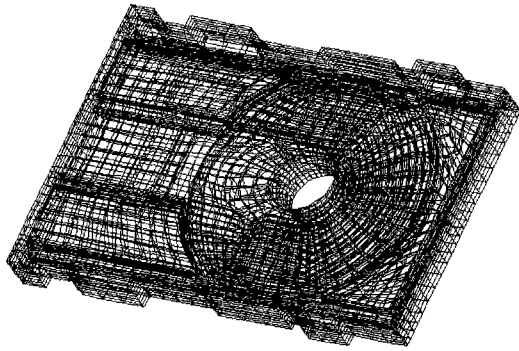


Fig. 2 Finite element model of DVD-ROM drive

DVD드라이브를 대상으로 삼았다. 해석모델의 트레이 형상을 Fig. 1에 나타내었다. 트레이에는 디스크를 올려 놓고 고정시키기 위한 마운팅면(disk mounting plane)과 원형의 가이드벽(disk guide wall)이 있다. 또한 광학픽업장치 및 스피들모터의 움직임을 위해 창(window)이 나 있다. 해석모델의 디스크 직경은 120mm이고, 디스크의 회전속도가 3600, 7200 rpm일 경우의 디스크 끝단 회전속도와 디스크의 직경을 이용하여 계산한 Re수는 각각  $9.0 \times 10^4$ ,  $1.8 \times 10^5$ 이다.

유동해석을 위해 Fig. 2와 같은 유한요소해석 모델을 구성하였고, 비압축성 점성유동 해석을 위해 시간평균한(time-averaged) 연속방정식과 운동량방정식을 해석하였다. 또한, 난류해석을 위해 one equation모델인 Spalart-Allmaras 모델을 선택하여 해석을 수행하였다. 해석모델은 10533개의 절점과 7097개의 벽요소(brick element)로 구성되었다. 시간적분을 위해 Newmark 방법을 사용하였고 시간간격은 0.01 msec로 하여 해석하였다. 외벽 및 트레이에 해당하는 부분에는 점착조건에 해당하는 경계조건을 부여하였고, 디스크에 접하는 부분에는 디스크의 회전속도에 해당하는 속도경계조건을 부여하였다.

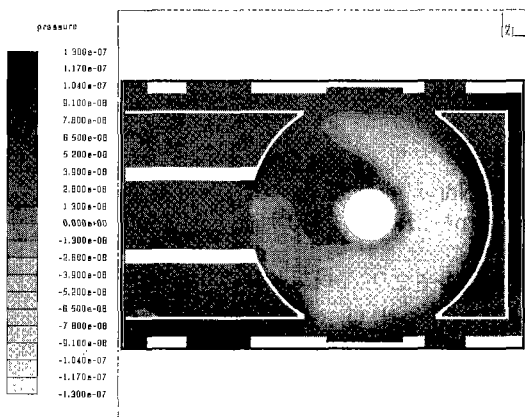


Fig. 3 Contour of pressure distribution at lower surface of disk; CFD result at angular velocity 7200 rpm (unit: GPa)

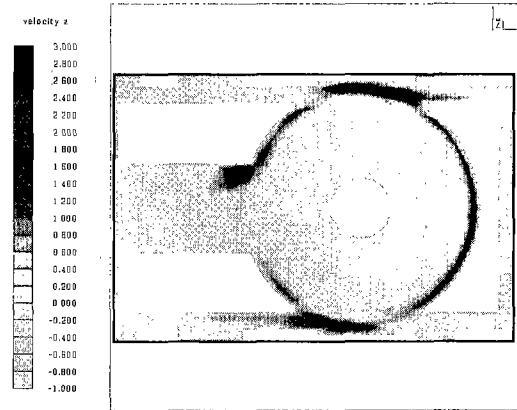


Fig. 4 Vertical velocity at upper surface of disk; CFD result at angular velocity 7200 rpm (unit: m/sec)

유동해석의 타당성을 살피기 위해, Yoo등은 수치해석과 실험의 비교를 통해 그 정상적인 특성을 검토하였다.(11) Fig. 3과 Fig. 4는 유동해석의 압력분포와 속도분포를 나타내는데, 이 유동해석결과는 소음예측을 위한 기본자료로서 이용될 뿐만 아니라, 드라이브내의 유동의 특성을 이해하는데 도움을 준다. Fig. 3은 디스크 아래 면의 압력분포를 나타낸 것이고, Fig. 4는 디스크 상면의 면외방향의 유속을 나타낸 것이다. 이 해석결과를 통해, 디스크의 회전방향과 트레이의 형상이 유동에 미치는 영향을 대략적으로 살펴볼 수 있다.

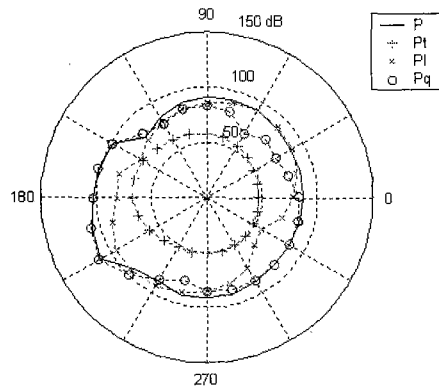
압력분포결과를 살펴보면 트레이의 형상이 유동장에 큰 영향을 주는 것을 확인할 수 있다. 창 주변의 압력구배가 급격히 변하고, 디스크의 회전방향의 영향으로 그림에 원으로 표현한 우상영역과 좌하영역에 높은 압력을 갖는 부분이 발생하는 것을 알 수 있다. 속도분포결과에서는 창과 가이드벽 주변의 속도구배가 다른 곳에 비해 상대적으로 크게 나타나는 것을 알 수 있다. 특히 창 근처에서는 상하방향의 유동이 좁은 영역내에서 일어나는 것을 확인할 수 있는데, 이로 인해 유동의 비선형적 특성이 강하게 나타나게 될 것을 짐작할 수 있다.

#### 4. 소음 해석 결과

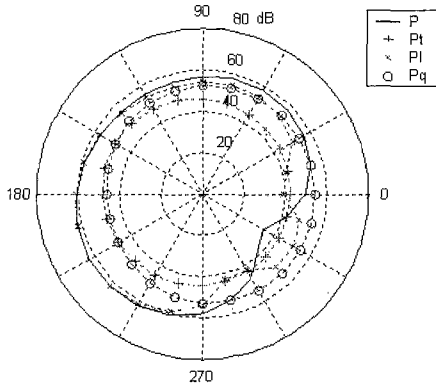
##### 4.1 소음의 방향성

소음의 방향성을 살피기 위해 디스크의 회전축을 중심으로 하여 반경을 변화시키면서 매 15°마다 소음값을 계산하였다. 측정점은 디스크의 상면으로부터 20 mm위를 선정하였다.

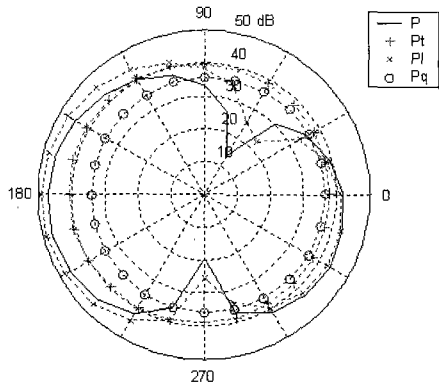
Fig. 5는 회전속도가 7200 rpm 인 경우의 유동해석의 결과를 이용하여 수행한 소음 예측 결과이다. 디스크의 회



(a) R=150 mm



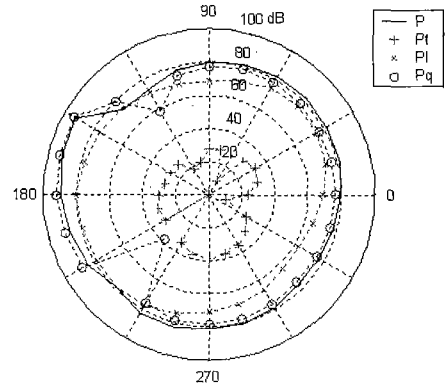
(b) R=500 mm



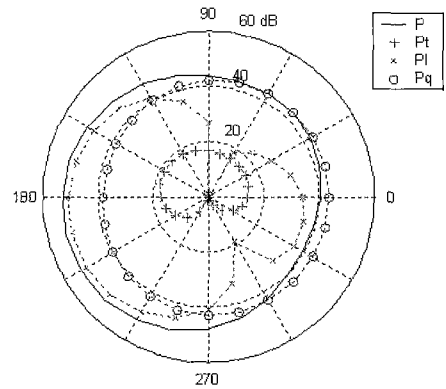
(c) R=1000 mm

Fig. 5 Noise directivity of each noise term (7200 rpm,  $Re = 1.8 \times 10^5$ )

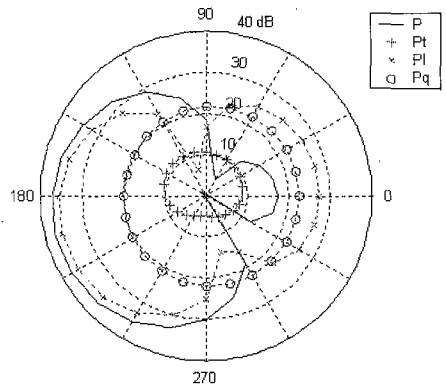
전축을 중심으로 하여 거리의 변화에 따른 소음의 방향성을 나타낸 것이다. 소음원과 거리가 가까운 경우( $R=150$  mm), 소음의 특성은 유동장의 특성에 크게 의존하는 것을 확인할 수가 있다. 즉, 원도우 근처( $150^\circ \sim 210^\circ$ )의 급격한 속도구배를 갖는 부분에서는 심한 난류의 영향으로 사극자 소음 및 두께소음이 크게 나타났으며, 높은 압력을 나타낸 위상 및 좌하방향에서는 하중소음이 큰 값을 나타내었다.



(a) R=150 mm



(b) R=500 mm



(c) R=1000 mm

Fig. 6 Noise directivity of each noise term (3600 rpm,  $Re = 9 \times 10^4$ )

하지만 소음원으로 부터의 거리가 멀어지면서 전체 음압은 각 소음항의 중첩 및 소멸에 의해 근지장과는 다른 형태의 소음분포를 가지게 된다. 각각의 소음항의 특징을 살펴보면, 두께 및 사극자소음항은 거리가 멀어지면서 약간 편심된 원형상의 분포를 가지며 방향의 영향을 받지 않는데 반해, 하중소음항은 방향에 따라 그 특성이 크게 영향 받는 것을 확인할 수 있다.

Fig. 6은 회전속도 3600 rpm의 경우의 소음예측값을 보여준다. 소음원으로 부터의 거리가 가까운 경우는 7200 rpm인 경우와 유사한 경향을 보였으나, 거리가 멀어지면서 차이를 보이는데, 속도의 변화로 인한 두께소음의 크기 감소가 가장 두드러진다. 이는 속도의 변동이 주 원인이 되는 두께소음이 회전속도의 변화에 민감하게 반응한 결과로 보여진다. 7200 rpm의 경우 소음원로부터 거리가 멀어질수록 두께소음이 전체 소음 결정에 큰 영향을 주었으나, 상대적으로 저속인 3600 rpm의 경우 두께소음이 차지하는 비중이 작아짐을 알 수 있다. 이에 따라 소음원로부터 거리가 멀어짐에 따라, 전체 소음은 방향에 따라 큰 변화를 보였는데, 이는 방향성을 크게 나타내는 하중소음과 방향성을 그다지 나타내지 않는 사극자소음 및 두께소음의 상쇄로 인한 결과라 예측된다.

4.2 거리의 변화에 따른 소음향의 특성

사용자가 45° 방향에 위치하고 있다고 생각하고, 그 방향에 대해 소음원으로 부터의 거리가 멀어짐에 따라 각 소음향들이 어떻게 변하는지에 대해 살펴보았다. Fig. 7과 8은 각각 회전속도가 7200 rpm과 3600 rpm인 경우, 거리에 따른 각 소음향의 음압변화이다. 거리가 멀어짐에 따라 각 소음향의 줄어드는 기울기를 비교했을 때 하중소음, 사극자소음, 두께소음의 순이었고, 소음원으로부터 거리가 가까운 경우 가장 많은 영향을 주던 하중소음향이 거리가 멀어짐에 따라 그 비율이 줄어들었으며, 두께소음과 사극자소음향은 그 비중이 높아졌다.

소음원으로부터 거리가 멀어지면서 나타났던 소음의 심한 방향성은 세가지 소음향의 상쇄효과에 의해 발생하는

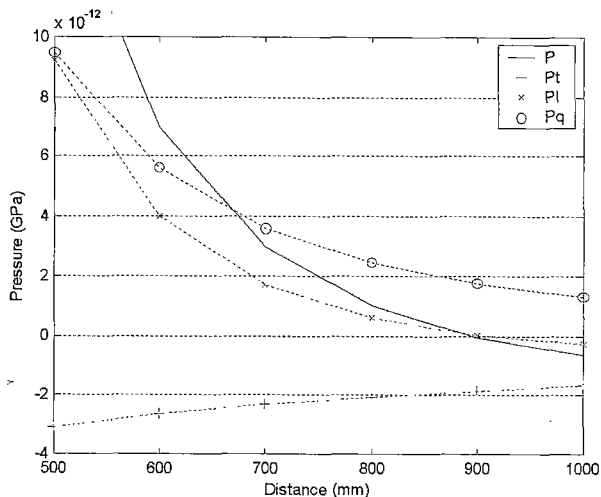


Fig. 7 The pressure distribution of each noise term with respect to distance from the noise source (7200 rpm)

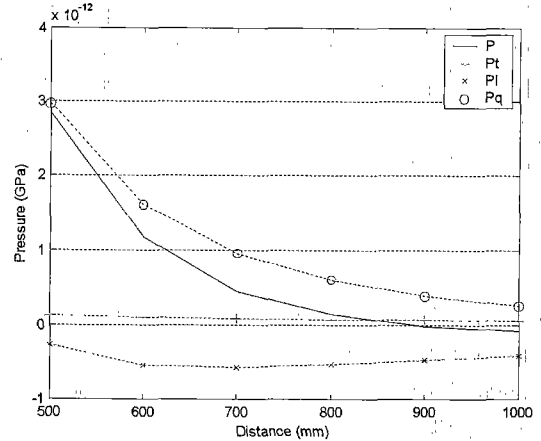


Fig. 8 The pressure distribution of each noise term with respect to distance from the noise source (3600 rpm)

것을 확인할 수 있었다. 7200 rpm의 회전속도를 갖는 경우, 소음원으로부터 900 mm 떨어진 지점의 각 소음향의 음압을 살펴보면, 사극자 소음과 두께소음이 서로 상쇄되는 효과를 가져오는 것을 볼 수 있다. 반면에 회전속도가 3600 rpm인 경우에는 회전속도의 감소로 인해 두께소음향의 기여도가 작아지면서 사극자소음이 하중소음과 상쇄되는 것을 확인할 수 있다.

5. 결론

본 연구에서는 디스크 회전으로 야기되는 유체의 유동으로 인해 발생하는 소음에 대해 살펴보았다. 먼저, 드라이브 내부에서 발생하는 유동 특성에 대한 이해 및 음향상사 기법의 입력값으로 이용하기 위하여 7200 rpm과 3600 rpm의 회전속도를 갖는 경우에 대해 CFD해석을 수행하였고, 이를 바탕으로 소음해석을 수행하였다.

관측점이 소음원으로부터 가까운 경우 CFD 해석결과가 직접적으로 소음특성에 영향을 주었다. 거리가 멀어짐에 따라 두께소음과 사극자소음은 방향별로 뚜렷한 변화를 보이지는 않았으나, 하중소음의 경우 트레이의 형상에 의해 발생한 복잡한 압력분포로 인해 방향에 따라 뚜렷이 구별되는 특성을 나타냈고, 세가지 소음향의 중첩 및 소멸에 의해 소음의 방향성은 더욱 복잡한 형태를 나타냈다.

난류의 영향으로 발생하는 사극자소음향은 소음원과의 거리가 가까운 경우 방향성을 나타내는데 크게 기여하였고, 거리가 멀어지면서 두께소음향 및 하중소음향과 상쇄를 일으켜 소음의 특성에 큰 영향을 주는 것을 확인하였다.

FW-H 방정식의 소음향들은 서로 연성되어 있기 때문

에 독립적으로 구분되어 다루어질 수는 없지만, 각 소음항을 발생시키는 원인 및 그 특징에 대해 살펴봄으로써, 트레이의 설계에 있어 고려해야할 사항들에 대한 정보를 주고, 이는 정보저장기기 내부에서 발생하는 유동소음의 감소에 크게 이바지할 것이라 기대된다.

### 참 고 문 헌

- (1) Kim, S., Han, G., and Son, H., 1998, "A study of Characteristics of Disk Vibration and Rotating Airflow in Magneto Optical Disk Drives," IEEE Transactions on Consumer Electronics, Vol. 44, pp. 601~605.
- (2) Lee, S. Y., and Kim, S., 1998, "Mechanical Issues in Optical Disk Drives," Information Storage and Processing Systems Division, IMECE: ASME Winter Annual Meeting, ISPS, Vol. 4, pp. 81~90.
- (3) D'Angelo III, C. and Mote Jr., C. D., 1993, "Aerodynamically Excited Vibration and Flutter of a Thin Disk Rotating at Supercritical Speed," Journal of Sound and Vibration, Vol. 168, pp. 1~54.
- (4) Huang, F. Y. and Mote, Jr., C. D., 1995, "On the Instability Mechanisms of a Disk Rotating Close to a Rigid Surface," Transactions of the ASME, Journal of Applied Mechanics, Vol. 62, pp. 764~771.
- (5) Lighthill, M. J., 1952, "On Sound Generated Aerodynamically, I: General Theory," Proceedings of the Royal Society, A., Vol. 221, pp. 564~587.
- (6) Curle, N., 1955, "The Influence of Solid Boundaries upon Aerodynamic Sound," Proc. Roy. Soc. A., Vol. 231, pp. 505~514.
- (7) Ffowcs Williams, J. E., and Hawkings, D. L., 1969, "Sound Generated by Turbulence and Surfaces in Arbitrary Motion," Philosophical Transactions of the Royal Society, A., Vol. 264, pp. 321~342.
- (8) Westerweel, J., 1997, "Fundamentals of Digital Particle Image Velocimetry," Measurements in Science and Technology, Vol. 8, pp. 1379~1392.
- (9) Adrian, R. J. and Yao, C. S., 1985, "Pulsed Laser Technique Application to Liquid and Gaseous Flow and the Scattering Power of Seed Materials," Applied Optics, Vol. 24, pp. 44~52.
- (10) Park, G., Song, I., Kim, S., Kim, W., and Lee, S., 2000, "Airflow and Sound Induced by Disk Rotation in DVD Drives, Part I: The Effect of Design Parameters," Journal of Information Storage and Processing Systems, Vol. 2, pp. 3~11.
- (11) Yoo, S., Lee, J., Min O. and Kim, S., 2000, "Airflow and Sound Induced by Disk Rotation in DVD Drives, Part II: Visualization and Simulation for Noise Prediction," Journal of Information Storage and Processing Systems, Vol. 2, pp. 13~23.
- (12) Brentner, K. S., and Farassat, F., 1998, "Analytical Comparison of the Acoustic Analogy and Kirchhoff Formulation for Moving Surfaces," AIAA Journal, Vol. 36, pp. 1379~1386.