

## 가정과 실습의 효율화를 위한 학습자료 개발에 관한 연구 — 고등학교 의생활 영역의 스커트 만들기를 중심으로 —

김 기 애\* · 김 여 숙\*\*

창원대학교 교육대학원 가정교육전공\* · 창원대학교 의류학과 교수\*\*

### The Research for the development of practice material in Home Economics

Kim, Gi-ae\* · Kim, Yeosook\*\*

*Major in Home Economics Education Graduate School of Education., Changwon National University\*  
Dept. of Clothing and Textiles, Changwon National University\*\**

#### Abstract

The purpose of this study is to enhance the efficiency of clothing-making units in the textbook of Home Economics for the high school students.

I handed out a research paper with several questions to 75 teachers and 87 students to find out the realities of the education. There are several problems of making clothes at class: lack of time, appropriate equipment and efficient learning material.

To solve these problems, I made a half-sized skirt kit utilizing OPTI Tex, a type of CAD in fashion design and copied it by silkscreen, and let the students use it. Both of the teachers and students showed positive response to the newly made kit of my own, saying that "it is very handy to prepare and it's very helpful to figure out how to make skirt."

Using the kit, we could reduce the time to make clothes by about 60 % and do well in the classroom without any sewing machines.

#### I. 서 론

과학기술의 발달에 따라 교육의 방법과 내용도 급격하게 변화되고 있으며, 6차 교육과정에서는 중학교

과정에서 남녀공수, 7차 교육과정에서는 고등학교도 남녀공수 등 가정과 교육도 큰 변화를 맞고 있다. 그러나 교육과정이 개정되었다 하더라도 가정과 교육은 가정생활에 관한 학습을 통하여 개인의 능력을 개발하고, 가정과 사회의 일원으로서 필요한 능력을

습득하여 이를 실생활에 응용 실천할 수 있도록 이론과 실천을 병행하는 교육이다(이인희, 이옥임, 1992). 그러므로 기초적인 이론 교육과 실험실습을 통해, 실제로 가정생활에 적용될 수 있는 실기교육이 병행되어야 가정과 본래의 교육적인 효과를 거둘 수 있으며, 그 실습을 진행하는데 필요한 교과서의 실습내용이 얼마나 적절하게 구성되어 있느냐가 가정교육의 성과를 좌우하는 중요한 기본요건이다. 그러나 수 차례에 걸친 교육과정 개정에서 이수 시간수의 감소 및 수업을 지원할 시설과 설비가 갖추어지지 않아 교과서에 제시된 실습이 정상적으로 이루어지지 못하고 있을 뿐만 아니라 내용이 생활에 도움을 주는 정도에 대해 부정적이라는 견해가 여러 연구결과에 나타나고 있으며, 이는 실습부족과 실생활 적용기회의 부족 때문으로 지적되었다.(서재원, 1997)

따라서 본 연구는 현행 고등학교 가정과 교과서 의복 만들기 실습 내용의 적합성 여부를 파악하여 가정과 의생활 영역의 문제점을 개선하기 위한 방향을 모색하고자 하며, 이를 토대로 교사와 학생들이 필요로 하는 학습자료를 개발하고자 한다. 구체적인 연구의 내용은

첫째, 의생활 영역에 대한 교사와 학생들의 태도 및 실습실태를 파악한다

둘째, 문제점 해결을 위한 학습자료 개발 및 그 효과를 검증한다.

본 연구의 교육적인 효과는 거시적으로는 향후 가정과 교과서의 실습내용을 선정하는데 도움을 줄 수 있는 자료를 제공하며, 미시적으로는 교사가 실습수업에 사용함으로써 학습효과를 높이고자 한다.

이 연구는 경남지역 가정과 교사와 학생을 대상으로 조사하였으므로 본연구 결과가 전국적인 수준으로 일반화하는 데는 제한이 있으며, 이 연구의 조사도구로 사용한 설문지는 선행연구를 토대로 연구자가 임의로 작성한 것이므로 표준화된 것은 아니다. 또한 학습자료로 개발한 내용이 전 분야에 걸쳐있는 것이 아니고 스커트 한가지만으로 하였기 때문에 그 내용이 제한적이다.

## II. 연구 방법

### 1. 의생활영역 실습 실태 파악을 위한 조사연구

#### 1) 자료의 수집

경상남도 내 고등학교에서 가정과목과 가사과목을

학습하고 있는 학교는 86개교로서 이 학교에서 가정, 가사를 담당하는 162명의 교사에게 회수용 봉투를 동봉한 우편조사 방법으로 2000년 7월 3일부터 2000년 7월 20일까지 17일간 실시하였으며, 회수율을 높이기 위하여 중간에 확인 엽서를 보내었으나, 51.85%인 84부를 회수하는 것에 저쳤고, 그 중 불성실한 응답지를 제외하고 78부만을 통계처리에 사용하였다.

학생용 설문지 대상자는 창원시에 소재하고 있는 한 학교를 선별하여 그 중 2개반인 87명을 대상으로 조사하였다.

#### 2) 조사도구

가정과 교육에 관한 선행연구 및 관련 문헌, 8개 출판사의 고등학교 가정 교과서와 5개 출판사의 고등학교 가사교과서 등을 토대로 본 연구자가 작성한 설문지를 사용하였다.

교사용 설문지의 구성내용은 의복 만들기 단원의 중요도와 실습실태 및 소요시간에 대한 3문항과 실습 여부와 그 이유에 관한 5문항, 시간의 적정여부 및 실습에서의 문제점 등에 관한 5문항, 일반적 사항에 관한 5문항으로 총 18문항을 작성하였다.

학생의 설문지의 내용은 의복 실습단원에 대한 중요도와 필요도, 흥미도, 실습시간에 애로점 등에 관한 5문항, 의복활용정도에 관련된 내용에서 3문항, 학습을 하고 난 후의 효과에 관한 3문항, 그리고 교사에 대한 희망 1문항으로 총 12문항을 작성하였다.

## 2. 자료 개발 및 그 효과

자료개발은 교사와 학생의 선호도를 살펴 서로가 원하며, 적은 시간과 열악한 시설에서도 활용할 수 있는 것으로, 학생들이 후에 실생활에서도 활용할 수 있는 것이어야 한다. 따라서 본 연구에서는 다루기가 쉽고 가격이 저렴한 소재에 재봉틀이 아닌 손바느질로 스커트 구성의 원리와 바느질법을 익힐 수 있도록 1/2의 크기로 옷본을 인쇄하고, 부소재 및 봉제도구를 갖추어 하나의 kit로 준비하였다.

#### 1) 실습자료 제작

현재 고등학교에서 사용하고 있는 교재에 수록된 스커트는 대부분이 타이트 스커트였기 때문에 타이트 스커트를 제작하였다. 그 디자인은 <그림 1>과 같다.

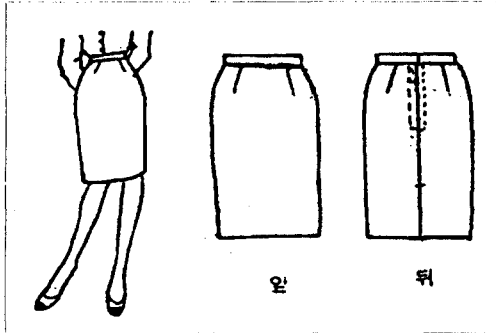
제도는 교재에 수록된 제도법에 따라 패션CAD의 일종인 Opti Tex를 사용하여 제도하였으며, 사용한 치수는 <표 1>과 같다.

〈표 1〉 스커트 제도 치수

(단위:cm)

항목	허리둘레	엉덩이둘레	스커트길이	엉덩이길이
치수	62	88	58	18

(이순원의 5인 공저, 고등학교 가사 교사용지도서, 동아출판사, p144)



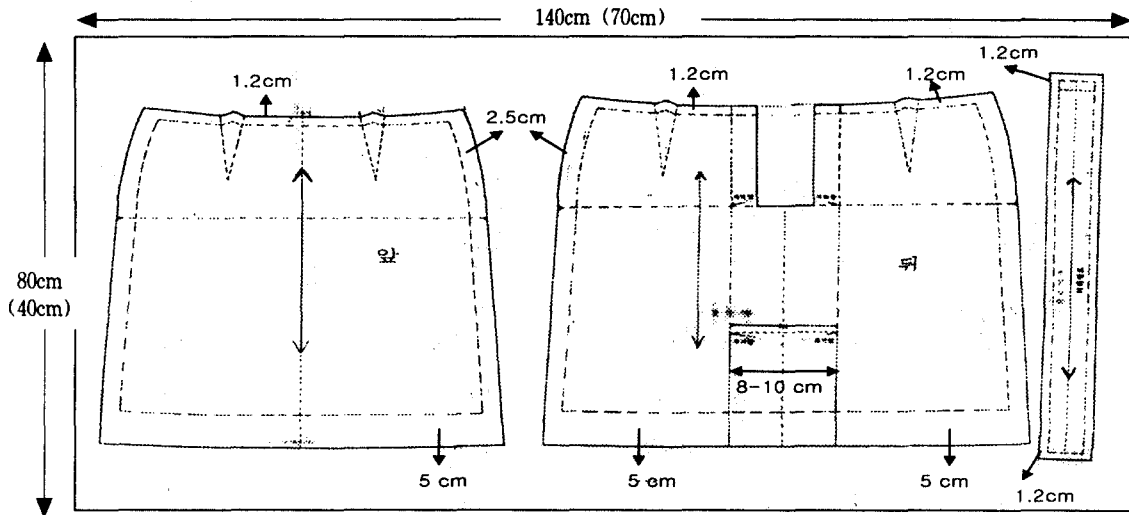
〈그림 1〉 스커트 디자인

마름질은 스커트 등의 하의의 경우 걸감은 일반적으로 모직물 또는 모혼방 직물을 사용하는 경우가 많으므로 모직물 폭인 140cm로 하고 안감은 아세테이트 등 안감 폭인 110cm로 기준을 정하여 배열하였다. 그러나 실제 제작은 1/2크기로 제작하였다. 그러므로 옷본을 1/2크기를 사용하고 걸감이나 안감의 분량도 1/2로 준비하였다.

준비한 실습자료는 걸감은 실습비와 바느질의 용이함을 고려해 면으로 하고, 학생들의 흥미를 돋우고, 걸과 안의 구별이 용이한 수준의 무늬가 있는 감으로 140cm 폭의 1/2인 70cm로 준비하고, 안감은 재생섬유인 아세테이트로 110cm 폭의 1/2인 55cm를 준비하였다. 제도된 스커트 옷본을 1/2로 축소출력을 하고 이를 〈그림 2, 3〉과 같이 배열하여 실크스크린으로 걸감과 안감의 안쪽에 각각 프린트하였다. 안감은 걸감보다 길이가 짧아야 하므로 단분량없이 마름질하여 단을 접어 올리도록 한다. 그 외에 벨트심, 지퍼, 혹, 실, 바늘, 시침핀을 갖추어 주었다.

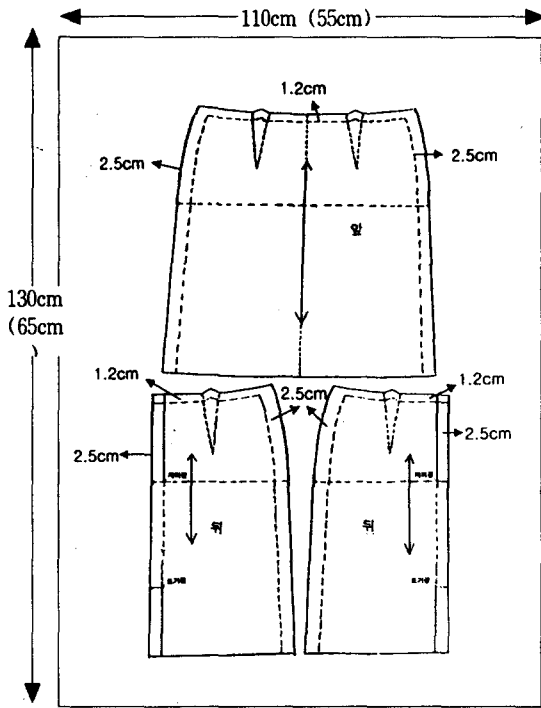
2) 학습자료를 이용한 스커트 만들기 실습

실습 지도안은 5차시에 걸쳐 완성이 되도록 하였다. 각 차시에 진행할 수업에 대한 바느질 부분과정에 대한 실물제시와 전체 만드는 과정에 대한 상세한 그림을 그려둔 프린터물을 배부함으로써, 진도가 다소 빠르거나 느린 학생을 위한 진도차이를 해결할 수 있었다. 그리고 바느질법은 주로 홈질을 하며 지퍼



( )는 1/2축도로 하는 경우의 소요량

〈그림 2〉 걸감의 마름질



( )는 1/2축도로 하는 경우의 소용량  
 <그림 3> 안감의 마름질

박는 부분은 박음질을 하도록 하였고 각 단에서는 공  
 그르거나 감침질을 하도록 하였다.

3) 학습자료에 대한 선호도 조사

kit를 이용한 스커트 수업은 2000년 12월에 고등  
 학교 2개반 87명을 대상으로 실시하였고, 이에 대한

선호도를 조사하였다. 설문지의 구성은 스커트 kit를  
 이용해 수업을 해 본 결과 자신의 학습에 도움이 된  
 정도, 도움이 되는 내용, 다른 단원의 kit개발을 회  
 망, 수업 후 자신에게 나타난 변화 등 총 4문항으로  
 구성하였다.

3. 자료의 통계처리

수집된 자료의 처리는 설문지의 형식이 선다형인  
 문항은 각 응답항의 빈도와 백분율을 구하였고, 5점  
 리커트 척도인 문항 및 순위형인 문항은 문항별 평  
 균을 구하였으며, 자유기술형인 문항은 결과를 수합  
 한 후 재정리하였다. 자료처리에는 SPSS/ pc+를  
 이용하였다.

Ⅲ. 연구결과

1. 의복제작 실습에 대한 가정과 교사의 인식조사

1) 실습 단원의 중요도

고등학교 교과서에 실려 있는 의복 만들기 단원 중  
 실습이 지금의 가정과 교육과정상 중요하다고 생각되  
 는 정도를 5점 척도로 응답하게 한 결과, <표 2>에서  
 보는 바와 같이 한국의복은 평점 2.7점, 서양의복은  
 평점 2.93으로 서양의복이 약간 높게 나타났다. 이는  
 '보통이다'의 3점보다 낮은 점수로 가정과 교사는 의  
 복 만들기 단원에 대해 중요하지 않은 것으로 인식하  
 고 있음을 알 수 있다.

한국의복 실습에 대해서는 여자저고리가 3.1로 가  
 장 높게 나타났으며 서양의복 실습에 대해서는 스커

<표 2> 의복 만들기 각 단원의 실습 중요도

(n=78)

한국의복	중요도(M)	서양의복	중요도(M)
여자저고리	3.1	스커트	3.3
남자한복바지	2.7	반바지	3.2
바선	2.9	긴바지	2.8
한복치마	2.8	조끼	2.7
풍차바지	2.3	블라우스	3.2
한복조끼	2.4	파자마	2.7
		원피스	2.6
평균	2.70	평균	2.93
표준편차	0.76	표준편차	0.83

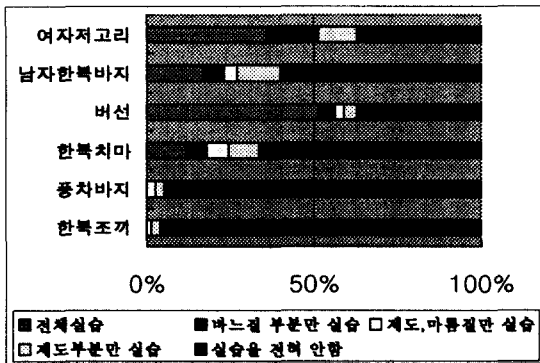
t value -0.396\*\*

\*\* p<.01

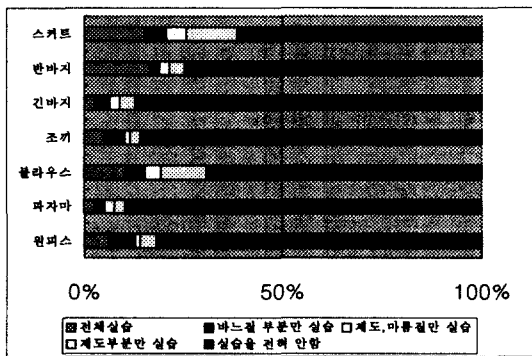
트 실습이 3.3으로 중요도가 가장 높게 나타났다.

2) 실습실태

의복 만들기 각 단원에 대하여 어느 정도까지 실습을 하는지에 대해 응답하게 한 결과는 <그림 4>, <그림 5>에서와 같이 한국의복에서는 버선, 여자저고리, 남자한복바지 순으로 실습을 많이 하는 편이었으며 한복치마, 풍차바지, 한복조끼는 실습을 하는 경우가 적었다. 서양의복 실습시키는 정도는 대체로 낮았으며 그 중에서도 스커트 실습을 가장 많이 시키는 편이다.



<그림 4> 한국의복의 실습 실태



<그림 5> 서양의복의 실습실태

3) 실습 실태에 대한 교사의 인식

의복 만들기에 대하여 실습을 하지 않는 이유, 실습을 하는 이유, 실습자료에 대한 개발의 필요성, 실습 시간의 적정 여부 등에 대하여 조사하였다.

<표 3>에서 보는 바와 같이 의복 만들기 단원을 실습하지 않는 가장 큰 이유는 시간과 재봉실 등 계

반 여건이 어려워서가 60명으로 76.9%를 차지하였다. 학생들에게 전체 또는 전체가 안되면 부분실습이라도 시키는 가장 큰 이유로서는 가정과 교육과정상 필요하다고 보기 때문에 전체의 85.9%를 나타내었다.

교사가 평소 지도할 때 느끼는 실습자료에 대해서 자료개발의 필요성과 실습시간의 적정 여부를 5점 리커트 척도로 응답하게 한 결과, <표 4>에서 보는 바와 같이 실습자료 개발의 필요성에 대해서는 4.3으로 나타나 자료개발이 아주 부족함을 보여주었다. 이는 그만큼 가정·가사 교재에 대한 자료가 개발이 안되어 있다는 것을 의미하고 있으며 그에 대한 현장 교사들의 애로점을 보여주고 있다.

실습단원 수업 때 시간의 적정 여부는 2.0으로 아주 시간이 부족함을 나타내고 있다. 이는 교육과정의 변화로 현장에서 가정과 수업 시간수가 자꾸 줄어가고 있기 때문이다. 따라서 적은 시간 수와 부족한 자료에서 정상적인 가정과 운영을 하려면 시간수 확보도 문제지만 자료개발에 많은 노력을 기울여야 할 수 있다.

4) 교사의 의복 만들기 실습 지도시의 문제점과 해결방안

실습지도시의 문제점을 파악하고자 실습을 전혀 하지 않는 이유와 해결방안을 순위척도로 응답하게 한 결과, <표 5>에서 보는 바와 같이 실습 미실시 이유는 가사 시수 감소로 인한 시간 부족이 6.9로 가장 높았으며, 다음으로 입시위주의 학교 방침 때문이 6.4로 나타났다.

의복 제작 실습지도를 할 때의 애로점을 해결할 수 있는 방법에 대해서는 재봉실 및 재봉틀 등의 시설 확보가 3.6으로 가장 높게 나왔으며 다음으로 가정과 시수 증가는 3.3으로 나타났다.

2. 의복제작 실습에 대한 학생의 인식

1) 의복제작 실습단원에 대한 학생의 인식

의복제작 실습 단원에 대한 학생들의 인식을 파악하고자 의복제작 단원을 학습했을 때 자신에게 나타나는 학습효과를 조사한 결과는 <표 6>에서 보는 바와 같이, 기초바느질 법을 알게 되었다가 56.5%, 의복 구성원리를 알게 되었다가 18.4%, 기성복을 구입할 때 바느질이 잘 된 것을 선택할 수 있었다가 13.8%였다. 이것은 의복제작 단원을 학습하면 자기 실생활에서 도움이 많이 되며, 나아가 기초바느질법

〈표 3〉 의복 만들기 단원의 실습실태에 대한 교사의 인식

(n=78)

	내 용	빈도(n)	구성비(%)
실습 미실시 이유	채택한 교재에는 없는 내용이다	7	9.0
	채택한 교재에는 있지만 실습할 필요가 없으므로	11	14.1
	시간과 재봉실 등 재반 여건이 어려워서	60	76.9
실습을 하는 이유	가정과 교육과정상 필요하다고 보기때문에	67	85.9
	실기평가 또는 수행평가 대상으로 적합하기 때문에	8	10.3
	년간 학습진도를 맞추기 위해	1	1.3
	학습자료용 kit를 이용하면 지도가 용이하기때문에	1	1.3
	학생들이 실습에 대한 흥미가 있기 때문에	1	1.3

〈표 4〉 의복 만들기 단원의 실습실태에 대한 교사의 인식2

(n=78)

내 용	중요도(M)
실습자료 개발의 필요성	4.3
실습시간의 적정여부	2.0

과 의복구성 원리를 이해함으로써 옷을 수선한다든지, 재활용을 한다든지 등으로 가정경제에 도움이 될 수 있는 기본을 갖출 수 있는 능력을 키우게 된다고 본다.

35.6%가 응답하였으며, 재료를 준비하기가 너무 번거롭다가 22명인 25.3%를 나타내었다. 이로 보아 실습을 하면서 전반적으로 부족한 시간과 재료준비하기가 번거로움을 보이고 있음을 알 수 있다.

수업시간에 옷 만들기 실습을 할 때의 애로점에 대한 조사결과로는 수업시간이 부족하다가 31명인

2) 의복제작 실습단원 중 학생들이 실습해 보고

〈표 5〉 교사의 의복 만들기 실습 지도시의 문제점과 해결방안

(n=78)

	이유 및 해결방안	M
실습을 실시하지 않는 이유	입시위주의 학교 방침 때문	6.4
	시수 감소로 인한 시간 부족	6.9
	실습에 대한 교사의 자신감 부족	1.8
	실습자료 준비하기가 번거로워서	3.4
	학생들이 실습하기에 내용이 어려워서	4.6
	학생들의 실습에 대한 흥미 부족	4.9
	시설미비로 인해	5.6
	실습할 필요가 없어서	2.7
해결 방안	가정과 시수 증가	3.3
	학부모의 실습에 대한 이해	2.0
	다양한 실습용자료 개발 및 보급	1.6
	재봉실 및 재봉틀 등의 시설 확보	3.6
	학교장의 실습에 대한 의식 변화	2.6

<표 6> 학생의 의복제작 실습단원에 대한 인식

(n=78)

	내 용	빈도(n)	구성비(%)
의복제작 단원을 학습하면서 자신에게 나타나는 학습효과	기초바느질법을 알게 되었다	50	56.5
	의복구성원리를 알게 되었다	16	18.4
	기성복 구입때 도움이 된다	12	13.8
	옷 외의 것을 응용할 수 있다	7	8.0
	적성을 찾는데 도움이 된다	2	2.3
실습할 때의 애로점	내용이 따라하기 어렵다	12	13.8
	흥미가 없다	9	10.3
	재료를 준비하기가 너무 번거롭다	22	25.3
	수업시간이 부족하다	31	35.6
	가정에서의 과제가 많아진다	13	14.9

싶은 정도

학생들이 의복제작 단원을 실습한다면 가장 해 보고 싶은 내용에 대해 주어진 보기에서 순위를 두게 하였다. 순위에 따라 점수를 주고 각 문항별로 평점을 산출하였다.

한국의복은 <표 7>에서와 같이 한복치마가 1.8, 다음으로는 여자저고리 2.8의 순위였고, 서양의복에 대한 실습하고 싶은 정도는 스커트가 1.3, 다음으로 원피스 1.6의 순으로 나타났다.

3. 의복제작 실습에 대한 교사와 학생의 인식에 대한 비교

의복제작 실습에 대한 교사와 학생의 인식을 비교해 보면 교사들은 실습이 가정과 교육과정상 필요하며 대체로 그 중요성과 필요성을 동시에 느끼고 있지만 학생들은 교사의 의견보다 실습에 대한 인식이 낮게 나타났다. 이는 수능과목 중심의 사고에 의해 실기과목을 기피하기 때문으로 여겨진다.

의복제작 실습단원에 대하여 교사가 생각하는 중요도와 학생들이 실습하고 싶은 내용을 비교해 보면 <표 2>과 <표 7>에서 본 바와 같이 한국의복 중에서는 교사의 경우에는 여자저고리의 실습을 중요하게 생각했고, 학생은 실습하고 싶은 내용으로 한복치마, 여자저고리, 버선, 조끼의 순이었다.

서양의복 중에서는 교사들은 스커트, 반바지, 블라우스를 중요하게 생각했고, 학생들은 실습하고 싶은 내용으로는 스커트, 원피스의 순으로 교사와 학생 모두가 스커트를 가장 희망하고 있었다.

4. 학습자료를 이용한 수업의 실제

스커트 만들기 수업은 2학년 과정으로 2000년 12월 1~3주에 고등학교 2개반 87명을 대상으로 실시하였다.

스커트의 제도는 본 연구의 진행 전에 1/4로 축소된 크기로 제도를 하였다. 마름질 법에 대한 설명은

<표 7> 의복제작 실습단원 중 해보고 싶은 순위

한국의복	하고 싶은 순위(M)	서양의복	하고 싶은 순위(M)
여자저고리	2.8	스커트	1.3
한복치마	1.8	반바지	2.6
남자한복바지	4.1	긴바지	3.4
버선	3.5	조끼	4.4
한복조끼	3.6	블라우스	4.5
풍차바지	6	파자마	3.2
		원피스	1.6

〈표 8〉 학생들의 선호도 조사

(n=87)

	도움 정도	빈도(n)	구성비(%)
도움정도	아주 도움이 되었다	34	39.1
	도움이 되었다	29	33.3
	보통이다	24	27.6
	도움이 되지 않은 편이다	0	0
	아주 도움이 되지 않은 편이다	0	0
도움내용	실습시간이 적게 소요되면서 완성할 수 있어 좋았다	70	80.5
	재료 구하기가 쉬워서 좋았다	54	62.1
	제작방법에 대해 이해하기가 쉬웠다	67	77.0
	실습시간에 대해 흥미를 가지게 되었다	40	46.0
	다른 실습에 대해서도 자신감을 얻게 되었다	28	32.2
	손바느질로도 할 수 있어 좋았다	61	70.1
다른단원kit 희망	완성품이 마음에 들었다	48	55.2
	아주 원한다	18	20.7
	원하는 편이다	45	51.7
	보통이다	24	27.6
	원하지 않는다	0	0
	전혀 원하지 않는다	0	0

kit를 보면서 배치방법과 식서 방향, 시접 분을 눈으로 확인해 가도록 하면서 설명을 하여 이해를 도왔다. 그리고 본 실습에서는 1/2크기로 축소된 Kit를 이용하여 적은 실습시간에 완성되도록 함과 동시에 제작원리를 이해토록 함을 목적으로 하였다.

실습자료의 학습효과를 검증해 보기 위해서 kit를 이용하여 5차시에 걸쳐 수업을 진행하였으며 그 구체적인 일정은 아래와 같다.

- 1차시 - 걸감과 안감의 앞,뒤의 다펀트 박기, 뒤중심선 박기
- 2차시 - 지퍼달기/옆선박기
- 3차시 - 단 마무리하기/안감다트박기, 안감 뒷중심선 박기
- 4차시 - 안감 옆선박기/단공그르기/걸감안감 허리맞추기, 허리벨트심 고정하기
- 5차시 - 허리벨트 만들어 달기/혹달기/뒷정리하기

학습자료를 이용하지 않고 실제크기로 제작하는 경우의 제안시간은 13~15시간인데 비해 본 연구에서는 5시간에 전 봉제 과정을 충분히 마칠 수 있어 약

60%의 필요시간을 줄일 수 있으며, 80%이상의 완성도를 나타냈다.

##### 5. 학습자료에 대한 학생의 선호도

스커트 kit를 이용해 수업을 실시한 후 학생들의 선호도를 설문 조사한 결과는 〈표 8〉과 같다. 학생들이 자신의 학습에 도움이 된 정도는 아주 도움이 되었다가 39.1%를 나타내며, 도움이 되었다는 33.3%를 나타내고 있어 전반적으로 kit를 활용한 수업이 학생들에게 도움이 되었다는 결과가 나타났다.

kit를 이용함으로써 자신에게 도움이 되었던 내용에 대해서는 실습시간이 적게 소요되면서 완성할 수 있어 좋았다 에 80.7%가 응답하여 가장 높은 내용으로 나타났다.

의복제작 실습의 다른 단원에 대해서도 kit등의 자료를 원하는지를 알아본 결과로는 아주 원한다가 20.7%를 나타내며, 원하는 편이다가 51.7%를 나타내고 있어 72.4%가 다른 단원에 대해서도 kit같은 자료를 원하고 있었다.

이론적인 수업보다 kit를 이용하여 스커트를 만들어 본 후 자신에게 나타난 변화가 살펴보면 치마를



수선할 수 있게 되었다가 69.0%로 가장 높게 나타났다. 이는 실제로 만드는 과정을 속도 된 크기지만 전체 과정을 해 봄으로써 만들어지는 원리를 이해할 수 있었기 때문이라 보아진다.

## V. 요약 및 결론

본 연구에서는 경상남도 내 고등학교에 근무하고 있는 일선 교사 및 학생을 대상으로 의복 만들기 단원에 대한 인식 및 현황을 살펴보고, 요구도가 높은 스커트 kit를 제작하여 그것을 수업에 활용해 보고 그 효과를 살펴보았다.

의복 만들기 단원에 대한 인식 및 실습 현황은 아래와 같다.

첫째 실습의 실태는 버전이나 스커트 등 실습내용이 간단하고 용이한 것 위주로 하였으며, 과정전체를 실습하는 경우는 20%에도 미치지 못하였다.

둘째 실습을 하지 못하는 이유로는 재봉실이 없는 등 교육여건의 어려움을 들었고, 그럼에도 교육과정상 필요하기 때문에 실습은 해야 한다고 생각했다.

셋째 실습지도시의 문제점으로는 학교 현장에서 입시위주의 교육으로 인해 시간 부족, 시설부족, 실습내용의 어려움, 실습자료 준비의 어려움 등을 들었고 그 해결방안으로 재봉실의 시설확보와 수업 시수의 증가가 요구되었다.

넷째 교사와 학생이 모두 원하는 것으로는 스커트 kit를 가장 희망하고 있었다.

다섯째 학생들의 인식은 의복제작 실습단원은 중요하며, 실생활에서 필요하다고 했다. 의복제작 단원을 학습하면서 자신에게 나타나는 학습의 효과는 기초바느질법을 알게 되었고 의복구성원리를 알게 되었으며, 수업시간이 부족함과 재료를 준비하기가 번거로움이 실습할 때의 애로점이었다.

따라서 가정교과서에 수록된 스커트 제작과정을 실습할 수 있으면서, 비용과 시간이 절약되는 1/2 크기의 스커트 kit를 제작하여 이를 이용한 실습을 한 다음 학생들의 반응을 설문조사 한 결과는 스커트 kit를 이용함으로써 자신의 실기학습에 아주 도움이 되었으며 그 도움내용은 실습시간이 적게 소요되며 제작방법에 대한 이해가 쉬웠고 손바느질로도 가능한 점이었다.

위의 수업결과로 인해 얻은 최대 효과는 적은 시간 내에 실습이 가능하다는 것으로, 부족한 시간에서도

kit를 활용함으로써 학습의 능률을 올릴 수 있음을 의미하며, 그 외에도 학생들이 각각의 재료를 구입하기 위해 전체학생이 시간 소모를 하지 않아도 되도록 프린트가 된 천과 실, 바늘, 혹, 지퍼, 심감을 하나로 묶어 둔 것과, 재봉실과 재봉틀이 갖추어지지 않은 학교가 많은 현실에서 교실에서 속도된 kit를 활용하여 손바느질을 하더라도 본래의 실습의 목표에 도달할 수 있는 점 및 학생들이 실습에 대한 아주 높은 반응을 보여 주었다는 점이다.

이상의 결과로 다음과 같은 제언을 하고자 한다.

첫째, 의복 만들기 단원에 대한 교사의 중요도 인식이 낮은 학습의 효과를 저하시키게 될 것이다. 그러므로 가정과 교육과정과, 학교의 설비나 사회의 요구에 적합하도록 가정과 교과서의 내용이 재고되어야 할 것이다. 둘째, 의복 만들기 실습실시의 어려운 점으로 부각되는 점이 시수가 줄어들어 따른 시간의 부족으로 제대로 갖추어진 실습을 하기가 어려운 실정이므로 재봉실 등의 시설의 확보가 필요하다. 셋째, 현 실습 현장의 실태를 감안한다면 일반교실에서라도 적은 시간에 학습효율을 높일 수 있는 적절한 학습자료를 여러 분야에서 개발하여, 실습을 용이하게 해 주어야 할 필요성이 있다. 가정과목이 지니고 있는 목표를 달성하기 위해서는 교실 내에서도 실습수업을 할 수 있는 다양한 방법을 강구해야 되리라 보며 그 중에 kit를 활용하는 것도 한가지 방법이라 본다.

따라서 앞으로 많은 연구를 하여 다양한 학습자료가 개발되어 수업의 질적인 향상을 도울 수 있어야 하겠다.

## 참 고 문 헌

- 강향선, "중학교 가정과 조리 영역의 실기 평가 기준에 관한 연구", 한국교원대학교 대학원, 석사학위 논문, (1993)
- 강혜정, "고등학교 가정.가사 과목의 서양의복구성 교육 실태", 전북대학교 교육대학원 석사논문(1993)
- 김보련, "전라북도내 중고등학교의 가정과 의생활 실습 교육에 대한 조사연구", 전북대학교 교육대학원, (1984)
- 김은애 외 6인 공저, 「고등학교 가정」, 지학사, (2000)
- 김인애, "가정과에서 비디오 매체를 활용한 교수설계에 관한 연구", 중앙대학교 대학원 가정교육전공, (1988)

- 김진숙, "중·고등학교 가정과 의생활 내용의 활용에 관한 연구", 경북대학교 교육대학원 가정교육전공 석사논문, (1974)
- 김태연, "가정과 수업에서의 영상매체 활용 효과에 관한 연구", 중앙대학교 교육대학원 석사학위 논문, (1991)
- 김혜경 외 3인 공저, 「고등학교 가사」, 교문사, (2000)
- 류화림, "중학교 가정과 교육목표의 필요성에 대한 인식", 충북대학교 교육 대학원, (1996)
- 박일록, "중학교 가정과 교육내용의 중요성에 관한 연구", 한국가정과교육학회지, 9(2) 69-85(1987)
- 배명순, "중학교 학생들의 가정교과에 대한 인식 및 활용도에 관한 연구", 경상대학교 교육대학원 석사학위 논문, (1998)
- 서병숙 외 6인 공저, 「고등학교 가정」, 두산, (2000)
- 서재원, "중학교 기술·산업 교과의 실기평가 운영에 관한 연구", 한국교원대학교 대학원, 석사학위논문, 1997.2
- 성영용 외 4인 공저, 「고등학교 가사」, 지학사, (2000)
- 성화경 외 7인 공저, 「고등학교 가정」, 중앙교육진흥연구소, (2000)
- 신동순 외 3명, "중학교 남녀 학생별 가정 교과에 대한 인식 및 학습효과", 경남대 범대학 가정교육과, (1995)
- 신상옥, "일선교사를 중심으로 본 가정과 교육", 중앙대학교 사대학보, (1985)
- 신신주, "중학교 가정과 의생활 교육과정 현황에 대한 조사 분석", 이화여자대학교 교육대학원, (1987)
- 유송옥 외 7인 공저, 「고등학교 가정」, 교학사, (2000)
- 유송옥 외 6인 공저, 「고등학교 가사」, 교학사, (2000)
- 유영주, 이정연, 「가정학 원론」, 신광출판사, (1997)
- 유영주 외 7인 공저, 「고등학교 가정」, 교문사, (2000)
- 윤인경, "중학교 가정과 교육의 국제비교 이해", 한국교육개발원, (1988)
- 윤인경 외 5인 공저, 「고등학교 가정」, 교학연구사, (2000)
- 윤인경 외 3인 공저, 「고등학교 가사」, 교학연구사, (2000)
- 이돈희, 「교육적 경험의 이해」, 교육과학사, (1993)
- 이순원 외 3인 공저, 「고등학교 가사」, 두산, (2000)
- 이승신 외 6인 공저, 「고등학교 가정」, 천재교육, (2000)
- 이인희 외 5인 공저, 「고등학교 가정」, 금성출판사, (2000)
- 이인희, 이옥임, 「가정과 교수법」, 수학사, p.13, (1992)
- 이화여대 교육공학과, 「교육방법 및 교육공학」, 교육과학사, 1996
- 전국가정교사모임, 「올바른 자리매김과 알찬 수업을 위한 가정교육」, (주)우리교육, (1999)
- 정해숙, "중학교 가정과 의생활 교육과정 현황에 대한 조사 분석", 이화여자대학교 교육대학원 석사학위 논문, (1985)