

유한차분법을 이용한 전단변형형 강가새 구조물의 탄소성 거동에 관한 연구

Elasto-Plastic Behavior of Shear-Deformed Steel Braced Frame Using Finite Difference Method

박 일 민*

Park, Il-Min

(논문접수일 : 2000년 11월 3일 ; 심사종료일 : 2001년 11월 15일)

요 지

본 연구는 전단변형형 강가새 골조의 탄소성 거동에 관한 연구로서 강가새 골조의 종류로는 X형 및 K형이며, 각 종류별 주 변수는 세장비로 되어있다. 재료의 응력도-변형도 관계는 변형경화현상을 고려한 Tri-linear형 모델을 사용하였다. 또한, 하중-변위 관계는 유한차분법을 이용하여 해석하였다. 하중-변위관계에 관하여 탄성구배 및 최대하중에 관하여 해석결과치와 실험결과치를 비교하였고, 그 비는 약 10%내외의 오차를 보임에 따라 본 논문에서 제안한 해석법은 합리적임을 나타내었다.

핵심용어 : 가새, 탄소성거동, 유한차분법, 변형경화

Abstract

This paper is to study elasto-plastic behavior of shear deformed braced frames. Two types of frames are considered ; X-type and K-type. The slenderness ratio has been used in the parametric study. The stress-strain curve is assumed tri-linear model, and considered the strain hardening range. The finite difference method is used to solve the load-displacement relationship of the braced frames. For the elastic slope and maximum load, experimental results are compared with theoretical results and its difference remains less than 10%. Therefore suggested method in this paper is reasonable.

Keywords : brace, elasto-plastic behavior, finite difference method, strain-hardening

1. 서 론

지진과 같은 횡력을 받는 철골구조체에서 가새구조가 많이 사용되고 있다. 가새골조에 있어서 에너지 흡수능력과 관련하여 내력 및 변형능력을 지배하는 가장 중요한 요소 중의 하나가 가새의 세장비라 할 수 있다. 즉, 가새골조의 탄소성 거동 및 복원력 특성은 골조 내

에 있는 압축 가새의 좌굴후의 거동에 지배된다.¹⁾

종래까지는 가새골조에 있어서 압축가새의 기여분을 무시한 Slip모델을 가정하는 것이 일반적인 설계법이 나 특히 내진 구조로서의 가새골조의 거동을 정확하게 규명하기 위하여는 압축가새의 기여분을 정확하게 평가할 필요가 있다.

가새에 관한 기존의 해석적 연구들은 소성힌지법¹⁾

* 정회원 · 순천대학교 건축공학과, 교수

• 이 논문에 대한 토론을 2002년 3월 30일까지 본 학회에 보내주시면 2002년 6월호에 그 결과를 게재하겠습니다.

· 탄소성해석법^{2)~4)} · 현상학적(phenomenological) 모델해석법⁵⁾ 등으로 나눌 수 있고, 가새골조에서 골조부와 가새부와의 접합부 이상화 방법에 따라 여러가지 해석법들이 제안되어 왔으나 아직까지 많은 문제점이 남아있다. 상기의 목적에 따라 본 연구에서는 전단변형형 모델을 실험대상으로 하여 가새의 세장비를 주 변수로, 강관 가새골조의 탄소성 거동을 조사하였다. 본 연구에서는 해석법에 주안점을 두었고, 실험에 관하여는 비교적 간단하게 그 결과 내용만을 서술하였다. 해석법으로는 탄소성해석법의 하나인 유한차분법을 이용하여 해석하고 해석결과를 실험결과와 비교함으로써 본 해석법의 타당성 여부를 조사하였다.

2. 실험

2.1 시험체 개요

시험체의 형상은 그림 1~3과 같고 그 종류는 표 1~2와 같다.

표 1~2에서 나타난 바와 같이 시험체의 종류는 골조, X형 가새골조 및 K형 가새골조로 구분되어 있고, 골조는 동일하게 두고 가새의 세장비만을 변수로 하였다.

시험체는 전단변형형 모델을 고려하여 그림 1과 같이 시험체 부분과 반력부분(Reaction Frame)으로 구성되어 있고, 입체적인 안정성과 면의변형을 방지하기 위하여 반력부분(Reaction Frame)은 2면, 시험체 부분은 1면으로 되어있다. 또한, 가새골조 단부 조건은 Pin-Roller로 하여 시험체가 면내로 변형하도록 유도하였다.

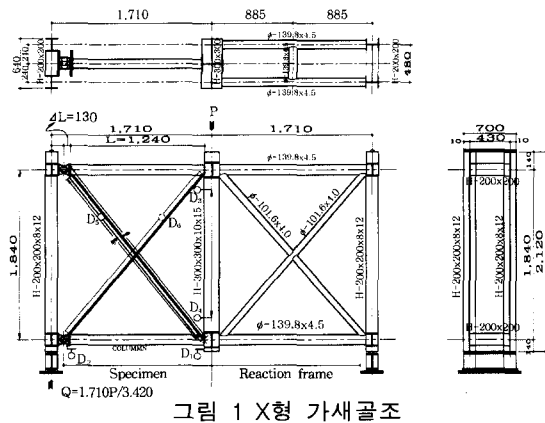


그림 1 X형 가새골조

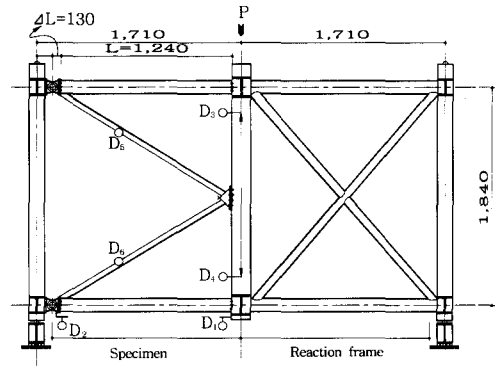


그림 2 K형 가새골조

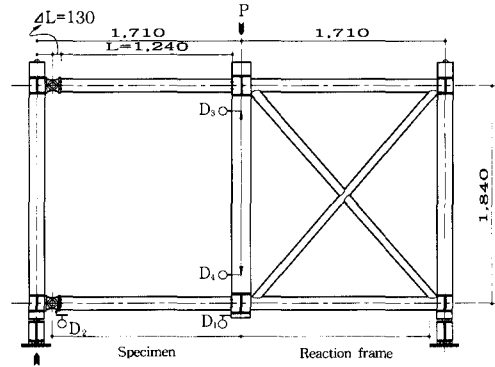


그림 3 골조

표 1 골조 시험체

시험체명	단면형	D/t	길이(cm)
FM	∅-139.8×4.5	31.1	124

2.2 시험체 모델

그림 2의 시험체로부터 횡하중 하의 가새골조의 기하학적 변형은 전단변형형 모델로 그림 4와 같다.

본 실험체 계획은 전단변형형 모델로서 지진과 같은 횡력을 받을 경우 보 붕괴형의 경우 소성변형이 한 층에 국한되지 않고 각층으로 분산되지만, 기둥붕괴형의 경우 구조물 전체의 불안정을 초래하기 때문에 전단변형형 모델을 연구의 대상으로 하였다.

2.3 실험 결과

실험 결과로부터 얻은 하중-횡변위 ($P-\delta$ 관계)는 그림 14~16와 같고 탄성구배 및 항복하중, 최대하중은

표 2 가새골조 시험체

Type	시험체명	L (cm)	l (l _e)	λ (λ _e)	가새단면형	D/t	기둥단면형
X형	XB-I	124	222(205)	198(64)	∅-34.0×2.3	14.8	∅-139.8×4.5
	XB-II				∅-48.6×2.3	21.1	
K형	XB-I	124	167(149)	149(93)	∅-34.0×2.3	14.8	∅-139.8×4.5
	XB-II				∅-48.6×2.3	21.1	

L : 기둥길이 l : Brace의 중심길이 l_e : Brace의 내측길이 λ : l/i λ_e : 0.7×l_e/i (K형 가새골조)
 i : 단면2차반경 λ_e : 0.7×0.5 l_e/i=0.35 l_e/i : (X형 가새골조) Z_p : 소성단면계수 D : 강관의 직경
 t : 강관의 두께

표 3 시험체의 단면 성능

단면형	A (cm ²)	i (cm)	I (Cm ⁴)	Z (cm ³)	Z _p (cm ³)
∅-34.0×2.3	2.29	1.12	2.89	1.7	2.31
∅-48.6×2.3	3.35	1.64	8.99	3.7	4.93
∅-139.8×2.3	19.13	43.8	43.8	62.7	82.38

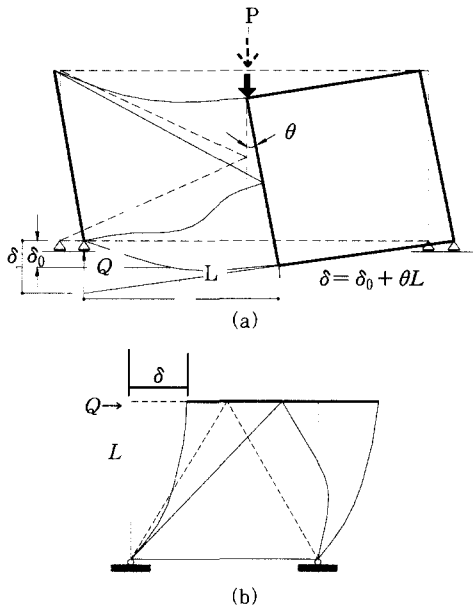


그림 4 가새골조의 기하학적 변형

표 5와 같다. 또한, Stub Column Test로부터 얻은 재료실험 결과는 표 4와 같다.

표 4 재료 실험 결과

단면형	σ _y (t/cm ²)	σ _{max} (t/cm ²)	σ _y (×10 ⁻³)	E (t/cm ²)	E _{st} (t/cm ²)	σ _y /σ _{max}
∅-34.0×2.3	2.50	3.27	1200	2100	23	0.77
∅-38.6×2.3	2.70	3.34	1300	2100	22	0.81
∅-139.8×4.5	3.58	4.01	1700	2100	55	0.89

3. 이론 해석

3.1 해석법의 개요

골조 및 가새골조의 탄소성 해석은 가새골조의 구성 부재인 골조와 가새를 어떠한 방법으로 해석할 것인가와 가새와 골조의 접합조건을 어떻게 이상화하여 해석할 것인가에 따라 해석법은 달라지게 된다. 또한 지금까지 진행되어온 가새에 관한 대부분의 연구들은 수학적으로 취급이 용이한 소성힌지 이론에 기초하고 있다. 그러나 소성힌지법의 경우 단조가력시 좌굴후의 거동에 관한 해석결과는 세장비가 큰 한계세장비일 경우 가새의 거동을 예측하는데는 실험결과와 좋은 대응을 나타내지만 세장비가 작은 가새(세장비 50이하)의 거동을 예측하는데는 적절하지 못하다. 이와 같은 소성힌지법의 문제점인 소성축변위를 정확하게 예측하기 위하여 항복함수를 수정하거나 또는 부재 길이에 따른 소성역의 확장을 고려함과 동시에 변형경화현상을 적절하게 고려하는 탄소성해석에 많은 연구의 중점을 두었다.

그러나 본 해석법에서는 단조가력시의 정확한 해석을 위하여 가새와 골조부를 일체로 취급하여 가새는 유

효과를 갖는 단순 지지재로 가정하고, 재료의 응력-변형도 관계는 변형경화현상을 고려한 Tri-linear 형 모델을 사용하였다. 또한 하중-변위 관계는 유한차분법을 이용하여 해석하였다.

3.2 해석법

재료의 응력도-변형도($\sigma-\epsilon$)관계를 Tri-linear 형으로 가정하고 부재를 유한요소로 등분함과 동시에 등분된 부재요소마다 단면을 요소분할하여 모멘트-곡률($M-\phi$)관계를 구하여 이로부터 부재의 하중-변위($P-\delta$)관계를 구한다.

3.2.1 $\sigma-\epsilon$ (응력도-변형도)관계

재료의 $\sigma-\epsilon$ 관계는 Stub Column Test의 결과로부터 그림 5와 같이 Tri-linear형으로 가정한다. 단, $\sigma_1 = 0.85 \sigma_y$, $E_1 = 300 \text{ kg/cm}^2$ 으로 한다.

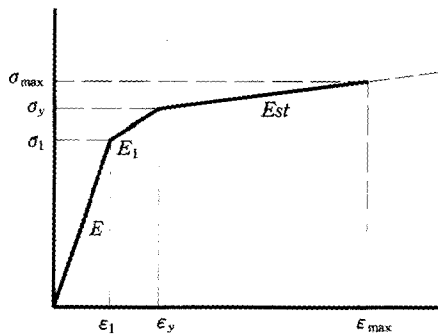


그림 5 $\sigma-\epsilon$ 관계

3.2.2 $M-\phi$ (모멘트-곡률)관계

강관단면에 축력(P)과 모멘트(M)이 작용할 때 $M-\phi$ 관계는 다음과 같은 방법으로 구한다. 그림 6과 같이 강관단면을 등각도로 분할하고 분할된 요소마다의 응력도, 변형도는 요소중심에 작용하는 것으로 한다.

각 단면요소의 면적(A_i) 및 도심 C 에서 임의 요소 i 까지의 거리 y_i 는 다음과 같다.

$$A_i = \pi(R^2 - (R - T)^2) / N \quad (1)$$

$$y_i = 2N(3R^2 - 3T \cdot R + T^2) [\cos(3\pi/2 - \pi \cdot i/N) - \cos(3 \cdot \pi/2 - \pi \cdot (i-1)/N)] / \{3\pi(2R - T)\} \quad (2)$$

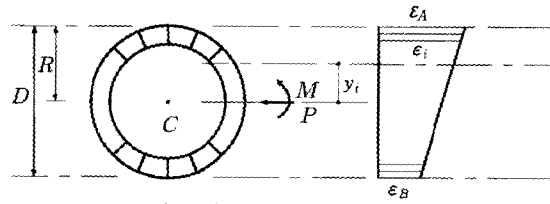


그림 6 단면요소내의 변형도 분포

단, R : 반경, D : 직경, T : 두께, N : 단면 요소 분할수

단면의 도심에 축력 P 와 모멘트 M 이 작용할 때 단면의 최외측의 변형도 분포를 ϵ_A, ϵ_B 라 하고 임의 i 점에서의 변형도 및 응력도를 각각 ϵ_i 와 σ_i 라 하면 이들의 관계는 다음과 같다.

$$E_i = \sigma_i / \epsilon_i \quad (3)$$

$$\epsilon_i = \alpha_1 \epsilon_A + \alpha_2 \epsilon_B \quad (4)$$

또한, i 요소에서의 축력(P_i)와 모멘트(M_i)를 ϵ_A 와 ϵ_B 의 함수로 나타내면 다음과 같다.

$$P_i = \alpha_3 \epsilon_A + \alpha_4 \epsilon_B \quad (5)$$

$$M_i = \alpha_5 \epsilon_A + \alpha_6 \epsilon_B \quad (6)$$

단, $\alpha_1 = (1 - y_i/D)$

$$\alpha_2 = y_i/D$$

$$\alpha_3 = (1 - y_i/D)E_i \cdot A_i$$

$$\alpha_4 = y_i \cdot E_i \cdot A_i/D$$

$$\alpha_5 = E_i \cdot A_i(D/2 - y_i)(1 - y_i/D)$$

$$\alpha_6 = E_i \cdot A_i(D/2 - y_i)(y_i/D)$$

축력, 모멘트, 곡률은 다음과 같이 표시된다.

$$P = \sum_{i=1}^N \epsilon_i \cdot E_i \cdot A_i$$

$$M = \sum_{i=1}^N \epsilon_i \cdot E_i \cdot A_i \cdot y_i$$

$$\phi = (\epsilon_A - \epsilon_B) / D \quad (7)$$

3.2.3 P-δ(하중-변위)관계

축력(N), 모멘트(M), 전단력(Q)가 작용하는 경우 그림 7과 같이 유한차분법⁶⁾에 의하여 부재를 N 등분한다. 부재중 i번째 요소(要素)부재에 대한 변위, 부재 각, 곡률, 모멘트를 각각 y_{i+1} , y'_{i+1} , y''_{i+1} , M_{i+1} 이라 할 때 이들의 관계식은 다음과 같다.

$$y_{i+1} = y_i + y'_i \cdot \Delta x + \frac{1}{2} y''_i \cdot (\Delta x)^2 \quad (8)$$

$$y'_{i+1} = y'_i + y''_i \cdot \Delta x \quad (9)$$

$$M_{i+1} = M_i - N \cdot (y_{i+1} - y_i) - Q \cdot \Delta x \quad (10)$$

i번째 요소에 대한 Free-Body Diagram은 그림 8과 같다.

이들의 경계조건은 $X=0$ 에서 $y_1 = y'_1 = 0$ 이고 $X=L$ 에서 $M_{i+1} = M$ 이다. 계산순서는 고정단모멘트(M_1)을 가정함으로써 곡률(y''_i)이 계산되고 식(8)~(10)을 이용함으로써 순차적인 계산이 가능하게 된다.

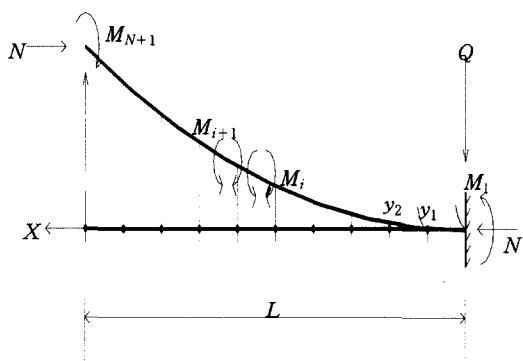


그림 7 부재의 요소

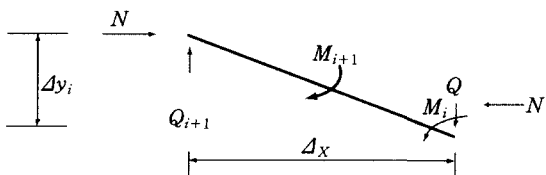


그림 8 Free-Body Diagram

3.3 해석 모델의 적용

3.3.1 가새

양단이 단순지지인 Brace재를 해석할 경우 부재의 기하학적 대칭성을 고려하여 그림 9와 같이 부재의 길이를 1/2로 취한 일단고정, 타단자유인 Cantilever로 치환하여 해석한다.

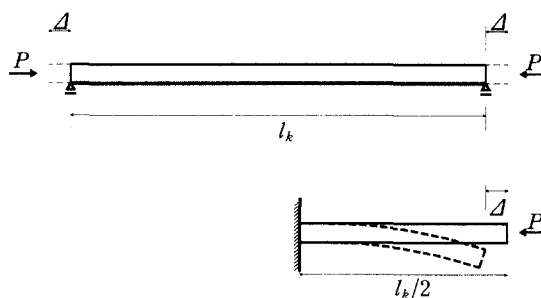


그림 9 가새의 해석모델

가새의 축방향변위(Δ)는 식(11)을 이용하여 다음과 같이 요소들의 합으로 구한다.

$$\Delta = \frac{1}{2} \int_0^{\frac{1}{2}} (y')^2 dx + P \cdot L / (E \cdot A) + D/2 \int_0^{\frac{1}{2}} |y''| dx \quad (11)$$

우변항 중 첫 번째 항은 휨변형에 의한 기하학적 축변위이고, 두 번째 항은 탄성축변위이며, 세 번째 항은 부재길이에 따른 소성축변위이다.

3.3.2 골조

골조의 해석모델은 그림 10과 같다

그림 3으로부터 $P=4Q$, $\delta = y_{N+1}$ 이고 경계조건은 $X=0$ (고정단)에서 $y=y'=0$, $X=L$ (자유단)에서

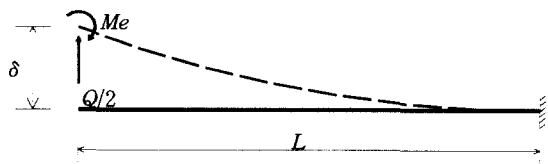


그림 10 골조의 해석모델

$$M_e = Q \cdot \Delta L, \quad \Delta L = 13cm \text{이다.}$$

3.3.3 가새골조

X-Braced Frame 및 K-Braced Frame 해석모델은 그림 11과 같다.

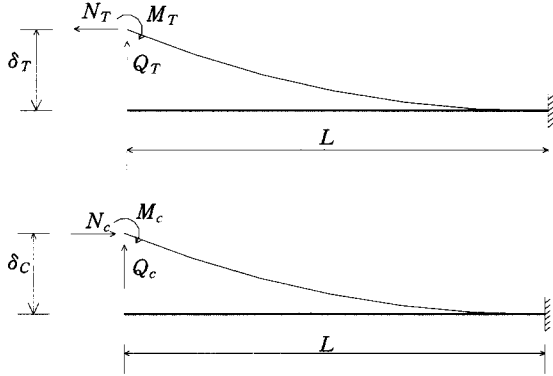


그림 11 가새골조의 해석모델

인장가새가 강접된 기둥부분과 압축가새가 강접된 기둥부분에 관하여 $\delta = \delta_T = \delta_C$ 의 동일한 변위 하에서 인장가새가 강접된 기둥의 부담전단력 (Q_T)와 압축가새가 강접된 기둥의 부담전단력 (Q_C)을 다음 관계로부터 구한다.

$$Q_T = Q_1(1 + 1.5\Delta L/L) - N_{BT} \sin \theta \quad (12)$$

$$Q_C = Q_2(1 + 1.5\Delta L/L) - N_{BC} \sin \theta \quad (13)$$

$$N_T = N_{BT} \cos \theta \quad (14)$$

$$N_C = N_{BC} \cos \theta \quad (15)$$

$$M_T = Q_1 \cdot \Delta L \quad (16)$$

$$M_C = Q_2 \cdot \Delta L \quad (17)$$

단, N_T, N_C : 인장 및 압축가새로 부터의 기둥축력
 N_{BT}, N_{BC} : 인장 및 압축가새의 축력
 Q_1, Q_2 : 인장 및 압축가새가 강접된 면의 전단력
 Q_T, Q_C : 인장 및 압축가새가 강접된 기둥의 부담 전단력
 θ : 기둥과 가새 사이의 각도

시험체의 하중 P는 인장 및 압축가새가 강접된 면의 전단력에 의하여 다음과 같이 구한다.

$$P = 2(Q_1 + Q_2)$$

경계조건으로는 $X=0$ (고정단)에서 $y = y' = 0$ 이고 $X=L$ 에서 $M = Q_1 \cdot \Delta L$ (또는 $Q_2 \cdot \Delta L$)이며 $y_{N+1} = \delta_T = \delta_C$ 이다.

가새골조 내에서 인장가새와 압축가새에 관한 축력과 축변위 관계는 다음과 같이 구한다.

인장가새의 경우는 다음과 같다.

$$\text{탄성역} : \Delta_T = N_{BT} \cdot l / (E \cdot A \cdot \sin \theta) \quad (18)$$

$$\text{비탄성역} : \Delta_T = \{ \epsilon_y \cdot N_{BT} \cdot l / N_{By} + (N_{BT} - N_{By}) \cdot l / (E_{ST} \cdot A) \} / \sin \theta \quad (19)$$

압축가새의 경우는 다음과 같다.

$$\text{탄성역} : \Delta_C = N_{BC} \cdot l / (E \cdot A \cdot \sin \theta) \quad (20)$$

$$\text{비탄성역} : \Delta_C = \frac{1}{\sin \theta} \left\{ \frac{1}{2} \int (y')^2 dx + \epsilon_y \cdot N_{BC} \cdot l / N_{By} + \frac{D}{2} \int |y''| dx \right\} \quad (21)$$

단, E : 탄성계수
 E_{ST} : 변형경화계수
 N_{By} : 가새의 항복하중
 ϵ_y : 가새의 항복 변형도
 l : 가새길이

3.4 하중-변위 관계를 구하기 위한 Program Flow-chart

모멘트-곡률($M-\phi$)관계 및 하중-변위($P-\delta$)관계를 구하는 Program은 다음과 같다.

3.4.1 $M-\phi$ 관계

- ① 축력 P를 증분시킨다.
- ② 각 단면요소의 면적 및 중심거리를 구한다.

- ③ 각 단면에 대해 탄성계수값은 2100t/cm²로 가정한다.
- ④ 항복곡률에서 부터 곡률을 증분시킨다.
- ⑤ 각 단면에 대해 계수 a_1, a_2, a_3, a_4 값을 구한다.
- ⑥ P 와 θ 식을 연립하여 ϵ_A, ϵ_B 를 구하고 각 단면 $\epsilon(i)$ 값을 구한다.
- ⑦ 재료의 $\sigma-\epsilon$ 관계로부터 각 단면의 탄성계수 $E(i)$ 값을 산정한다.
- ⑧ 가정한 탄성계수와 구한 탄성계수 $E(i)$ 값으로부터 적합한 각 단면의 탄성계수를 결정한다.
- ⑨ 상수 a_5, a_6 를 구하여 모멘트를 계산한다.
- ⑩ ④번부터 반복 수행하여 하나의 축력에 대한 $M-\theta$ 관계를 얻는다.
- ⑪ 이상의 순서를 반복하여 축력과 모멘트의 조합에 따른 곡률을 구한다.

3.4.2 $P-\delta$ 관계

1) 가새

- ① 항복 축력 (P_y)으로부터 축력 (P)를 감소시킨다.
- ② 임의의 모멘트를 기둥고정단부에 작용시킨다.
- ③ $M-\theta$ 관계로부터 첫 번째 요소의 곡률을 구한다.
- ④ 부재 각 요소와 단면에 대해 변위, 부재각, 곡률 및 모멘트를 계산한다.
- ⑤ 자유단에서의 경계조건 ($M=0$)을 만족시키지 않은 경우 모멘트를 수정하여 ③번부터 다시 수행한다.
- ⑥ 경계조건을 만족시키는 축력과 축변위를 얻는다.
- ⑦ 이상의 순서를 반복하여 거동을 추적한다.

2) 골조

- ① 기둥고정단의 모멘트를 증분시킨다.
- ② 임의의 전단력 (Q)를 작용시킨다.
- ③ $M-\theta$ 관계로부터 첫 번째 요소의 곡률을 구한다.
- ④ 부재 각 요소와 단면에 대해 변위, 부재각, 곡률 및 모멘트를 구한다.
- ⑤ 자유단의 경계조건 ($M=Q \cdot \Delta L$)을 만족시키지 않는 경우 전단력 (Q)을 수정하여 ③번부터 수행한다.
- ⑥ 경계조건을 만족시키는 경우 전단력 (Q)을 전 하중 (P)으로 환산한다.
- ⑦ 이상의 순서를 반복하여 거동을 추적한다.

3) 가새골조

- (1) 기둥에 강접된 압축가새가 탄성거동을 하는 경

우는 다음과 같다.

- ① 가새의 축력을 증분시키고 이에 의한 축변위를 구한다.
- ② 가새의 축력 및 축변위를 전체 구조계에 관해서 전단력 (Q), 축력 (N) 및 축변위 (δ)로 계산한다.
- ③ 임의의 모멘트를 기둥고정단에 작용시킨다.
- ④ 임의의 전단력을 기둥고정단에 작용시킨다.
- ⑤ $M-\theta$ 관계로부터 첫 번째 요소의 곡률을 구한다.
- ⑥ 부재 각 요소 및 단면의 변위, 부재각, 곡률 및 모멘트를 계산한다.
- ⑦ 자유단의 경계조건 ($M=Q \cdot \Delta L$)을 만족시키지 않는 경우 전단력을 수정하여 ⑤번부터 다시 수행한다.
- ⑧ 모멘트에 대한 경계조건은 만족시키고 자유단의 변위경계조건 ($y_{N+1} = \delta$)을 만족시키지 못하는 경우 모멘트를 수정하여 ④번부터 다시 수행한다.
- ⑨ 두 경계조건을 만족시키는 경우 전단력 (Q_1)과 축변위 (δ)를 얻는다.
- ⑩ 인장가새가 강접된 기둥에 대해서도 동일한 방법으로 전단력 (Q_2)과 횡변위 (δ)를 얻는다.
- ⑪ 각 전단력 (Q_1, Q_2)을 축력 (P)으로 환산하고 횡변위 (δ)를 취한다.
- ⑫ 이상의 순서를 반복하여 탄성 거동을 추적한다.

- (2) 기둥에 강접된 압축가새가 비탄성거동을 하는 경우는 다음과 같다.

- ① 가새의 고정단부 모멘트를 증분시킨다.
- ② 가새의 임의의 축력을 고정단부에 작용시킨다.
- ③ $M-\theta$ 관계로부터 곡률을 구한다.
- ④ 가새 각 요소 및 단면의 변위, 부재각, 곡률 및 모멘트를 계산한다.
- ⑤ 자유단의 경계조건 ($M=0$)을 만족시키지 않는 경우 가새의 축력을 수정하여 ③번부터 다시 수행한다.
- ⑥ 경계조건을 만족시키는 경우 가새의 축력과 축변위를 전체 구조계에 관해서 전단력 (Q), 축력 (N), 및 변위 (δ)로 환산한다.
- ⑦ 첫 번째의 경우인 탄성거동순서의 ③~⑪번의 작업을 수행한다.
- ⑧ 이상의 순서를 반복하여 비탄성 거동을 추적한다.

가새골조 해석상의 주 프로그램의 순서도는 그림 12와 같다.

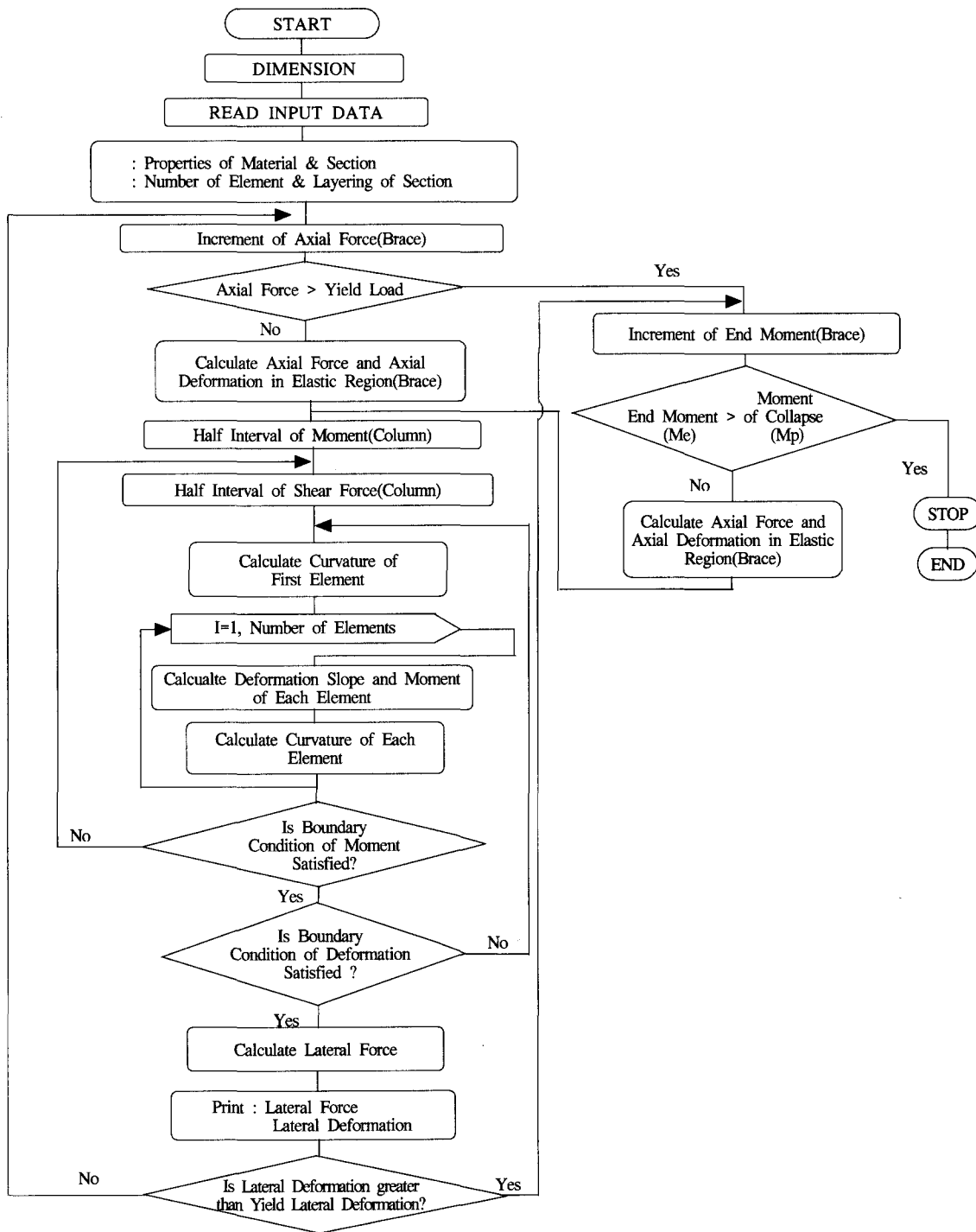


그림 12 가새골조 해석상 주 프로그램의 순서도

4. 해석결과와 실험결과와의 비교 분석

4.1 모멘트-곡률 ($M-\phi$) 관계

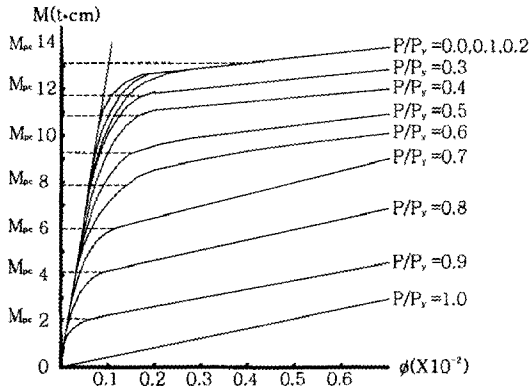


그림 13 $M-X$ 관계의 해석예($\phi=48.6 \times 2.4$)

4.2 하중-변위 ($P-\delta$) 관계

그림 14는 골조의 $P-\delta$ 에 관한 실험결과와 해석결과를 나타낸 것이다.

유한차분법에 의한 본 해석법은 실험결과와 좋은 대응을 보이고 있다.

그림 15는 X형 가새골조의 $P-\delta$ 에 관한 실험결과와 해석결과와의 비교를 나타낸 것이고, 그림 16은 K형 가새골조의 $P-\delta$ 에 관한 실험결과와 해석결과를 비교한 것이다. 가새골조의 해석결과를 볼 때 항복 후 다소의 내력저하를 제외하면 비교적 실험결과와 좋은 대응을 보이고 있다.

이와같이 항복이후 급격한 내력저하를 나타낸 이유는 골조내에 있는 가새를 해석할 때 유효좌굴장을 가진 양단핀 지지로 해석하였기 때문으로 가새의 좌굴 직후에 일어나는 내력저하를 과대평가한 결과로서 안전측의

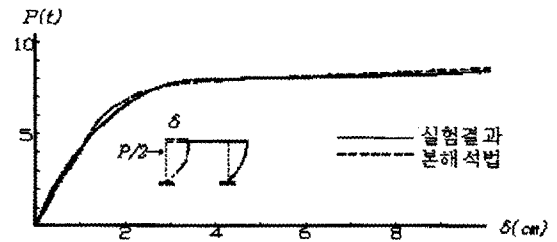


그림 14 FM 시험체의 실험결과와 해석결과에 의한 하중-측변위

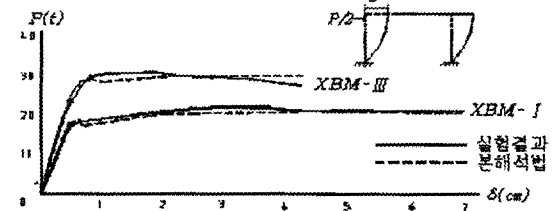


그림 15 X형 가새골조의 실험결과와 해석결과에 의한 하중-횡변위

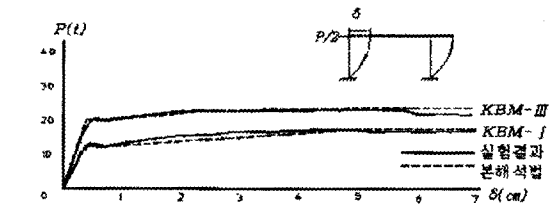


그림 16 K형 가새골조의 실험결과와 해석결과에 의한 하중-횡변위

의미로 적용 가능하다고 판단된다.

4.3 탄성구배 · 항복하중 · 최대하중

실험결과와 본 해석결과로부터 구한 탄성구배 (K_e) · 항복하중 (P_y) · 최대하중 (P_{max})에 대한 비교값은 표 5와 같다.

표 5 실험치와 해석치의 비교

시험체명	탄성구배 (t/cm)			항복하중 (t)			최대하중 (t)		
	K_e (실험)	K_e' (해석)	K_e'/K_e	P_y (실험)	P_y' (해석)	P_y'/P_y	P_{max} (실험)	P_{max}' (해석)	P_{max}'/P_{max}
FM	4.72	4.81	1.02	8	8.15	1.02	9.5	9.2	0.97
XB-I	45.3	50	1.1	19	18.5	0.97	22	20.75	0.94
XB-II	63.2	70	1.11	30	28	0.93	30.8	28.6	0.93
KB-I	33.6	36.5	1.09	12.6	12.8	1.02	17.1	17	0.99
KB-II	41.6	47.5	1.14	20.1	20.8	1.03	21.6	21.8	1.01

5. 결 론

전단변형형 골조 및 가새골조에 대한 실험 및 유한차분법을 이용한 이론해석 결과로부터 다음과 같은 몇 가지 결론을 얻었다.

- 1) 동일한 골조를 가진 X형 가새골조와 K형 가새골조의 하중-변위 관계로부터 X형 가새골조는 탄성강성 및 항복내력을 높이는 데는 유효하지만 소성변형 능력에 대해서는 K형 가새골조의 경우가 보다 더 연성적으로 거동하는 것으로 나타났다.
- 2) 탄성구배의 경우 실험치에 대한 해석치의 비값의 범위는 $1.09 \leq K'_e / K_e \leq 1.14$ 로 해석치가 실험치보다 10%정도 높게 나타나고 있다. 이는 가새의 초기변형에 의한 내력저하의 영향으로 생각된다. 또한 골조의 경우 그 비값은 1.02로 좋은 대응을 보이고 있다.
- 3) 항복하중 및 최대하중의 경우 실험치에 대한 해석치의 비값의 범위는 $0.93 \leq P'_y / P_y, P'_{max} / P_{max} \leq 1.03$ 으로 좋은 대응을 보이고 있다.

감사의 글

본 연구는 1999년도 포항종합제철주식회사의 연구비 지원으로 수행하였음

참 고 문 헌

1. Paris, P. C, "Limit Design of Columns", Jour. Aeronautical Sci., Vol. 21, No. 1, 1954. pp.43~49
2. 五十嵐定義外3人, "筋違付架構の復元力特性(その1)", 日本建築學會論文報告集, 第196號, 1972.6
3. 加藤勉外1人, "中心壓縮鋼短柱の挫屈後舉動", 日本建築學會論文報告集, 1975.3
4. 加藤勉, 秋山宏, "鋼構造筋違付骨組の復元力特性", 日本建築學會論文報告集, 第260號. 1977.10
5. E. P. K.Takanashi, "Structural Steel Bracing System", "Behavior under Cyclic Loading", Report No. EERC 76/17, Univ. of California, Berkeley, June 1979
6. W. F. T.Atсутa, "Theory of Beam Columns", McGraw-Hill, 1976, pp.391~396