

## 고주파 저항 용접 현상에 대한 해석

이재영 · 김승섭 · 유중돈

### Analysis of High Frequency Resistance Welding

Jae Y. Lee, Seung S. Kim and Choong D. Yoo

#### 1. 서 론

고주파 저항 용접(High Frequency Resistance Welding: HFRW)을 이용한 강관 제조 공정은 코일의 절단, 조관 성형, 용접, 후처리 및 검사과정 등의 일련의 과정으로 이루어지고 있으며, HFRW 공정은 성형된 강관의 용접에 사용된다<sup>1)</sup>. HFRW 공정은 생산성이 매우 높기 때문에 SAW 공정을 사용하는 대구경 강관을 제외하면 국내의 강관 제조 업체에서 대부분 HFRW 공정을 사용하고 있다. 최근 포항제철에 simulator 장비가 도입되어 HFRW 공정에 대한 체계적인 연구에 크게 기여할 것으로 생각된다. HFRW 공정의 연구는 주로 실험을 통하여 이루어져 왔으며<sup>2-4)</sup>, 공정 중에 발생하는 현상에 대한 해석<sup>5)</sup>은 상당히 미흡한 것으로 생각된다. 본 특집에서는 HFRW의 중요한 요소인 표피효과(skin effect)와 근접효과(proximity effect)를 고려한 해석 방법에 대하여 기술하였으며, 복잡한 수식과 수치해석 기법에 관한 내용은 가급적 생략하였다.

HFRW 공정은 Fig. 1과 같이 통전점을 통하여 고주파 전류를 원통형으로 성형된 강관에 인가하면 표피효과와 근접효과에 의해 파이프 양단의 표면 부근에 대부분의 전류가 흐르게 된다. 파이프의 양단은 전류에 의해 발생한 저항열로 인하여 국부적으로 용융되고 압착롤(squeeze roll)에 의해 압착되며, 이 과정에서 용융부는 표면에 존재하는 산화물과 함께 용접부로부터 배출되어 플래시(flash)가 발생하고 파이프의 양단은 고상 접합부를 형성한다. 배출된 용융 금속은 대기에 노출되어 산화되므로 압착시 용융 금속이 완전히 배출되지 않으면 용접부에 불순물로 존재하여 용접 품질을 저하시킨다.

HFRW 공정의 해석은 매우 복잡하기 때문에 모든 조건을 고려하여 계산하는 것은 상당히 어려운 일이다. HFRW의 해석하려면 표피효과와 근접효과에 의해 집중되는 전류 밀도 분포를 계산하여야 하며, 이를 이용하여 열 유동 해석을 수행하여야 한다. 여기에서는 표피효과와 근접효과를 고려하여 전류 밀도를 계산하는 방법과 유동 해석 방법을 설명하고, 이를 이용하여 침입 결함(penetrator)의 발생 기구에 관한 해석 결과를 제시하고자 한다.

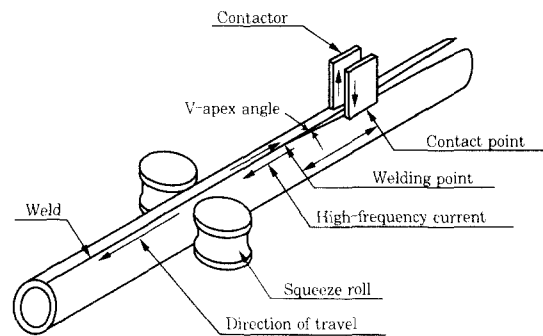


Fig. 1 Schematics of HFRW process

#### 2. 표피효과 및 근접효과

인접한 단면에 고주파 교류가 흐르면 표피효과와 근접효과에 의해 파이프 단면에서의 표면밀도는 2차원 분포를 갖는다. 그러므로 단면에서의 전류밀도 및 전자기력 분포를 정확하게 계산하기 위하여 표피효과와 근접효과를 함께 고려한 모델링을 수행하는 것이 필요하다. 표피효과는 도체에 고주파 전류가 흐를 때 표면에 전류가 집중되는 현상으로 도체 매질에 수직으로 입사한 평면파의 경우 맥스웰(Maxwell)의 파동 방정식으로부터 전류밀도는 표면으로부터의 거리가 증가함에 따라서 지수적으로 감소한다<sup>6)</sup>.

$$J=J_0e^{-z/\delta}, \quad \delta=\frac{1}{\sqrt{f\mu\sigma}} \quad (1)$$

이때,  $z$ 는 도체 표면에서 깊이 방향의 거리,  $J_0$ 는 도체 표면에서의 전류밀도,  $\delta$ 는 표피깊이(skin depth),  $f$ 는 전류의 주파수,  $\sigma$ 는 매질의 전도율,  $\mu$ 는 매질의 투자율을 나타낸다. 위의 식에서 전도율과 투자율은 온도의 함수이며, 주파수가 증가함에 따라 표피깊이는 감소한다. 철의 경우에 온도가 증가함에 따라 전도도가 감소하고 큐리 온도(770℃)이상에서 투자율이 급격히 감소한다. HFRW의 경우 통전점(contact point)에서 용접점(welding point)으로 이동함에 따라 저항열에 의해 재료의 온도가 상승하기 때문에 표피깊이는 증가한다. 그러므로 주파수가 350KHz이면 20℃의 상온에서 연강의 표피깊이는 대략 0.05mm이지만, 800℃ 이상에서는 1mm로 표피깊이가 증가한다.

표피 효과가 고주파에 의해 전류가 재료의 표면에 집중되는 현상인데 비하여, 근접 효과는 전류가 흐르는 경로가 서로 반대 방향인 경우에 인접한 부위로 전류가 집중되는 현상이다. 강관 용접의 경우에는 용접점을 중심으로 입출력 전류가 서로 반대 방향으로 흐르기 때문에 전류는 근접효과에 의해 접합면에 집중된다. 근접효과는 표피효과와 달리 주파수 뿐만 아니라 단면형상 및 거리에 따라 복잡하게 변한다. 근접효과를 정량적으로 해석하려면 주어진 형상에 대해서 맥스웰(Maxwell) 방정식을 풀어야 하지만, 이 방정식은 시간에 대한 미분 방정식을 포함하는 4개의 식으로 구성되어 있기 때문에 이 방정식을 풀어서 계산하는 매우 복잡하다. 그러나 고주파 전류의 파장이 주어진 형상의 길이보다 충분히 길다면 해석영역에서 시간에 대한 변화를 무시할 수 있으며, 고주파 전류의 파장은 ( $\lambda = c/f$ )의 식으로부터 구할 수 있다. 이 식에서  $c$ 는 빛의 속도( $=3 \times 10^8 \text{m/s}$ )이고 HFRW에서 사용하는 고주파 전류의 주파수를 350KHz 라고 하면, 파장  $\lambda$ 는 857.1m로서 HFRW에서 사용하는 파이프의 반경 및 원주 길이보다 매우 크다. 그러므로 맥스웰 식에서 시간에 의한 영향을 무시할 수 있으며, 이를 정전자기(electromagnetostatic field) 맥스웰 방정식이라 한다<sup>6)</sup>. HFRW의 경우에는 정전자기 맥스웰 식의 해를 수치적으로 계산하여 근접효과의 영향을 계산할 수 있다.

Fig. 2는 표피효과만을 고려한 경우와 표피효과와 함께 근접효과를 고려한 경우에 대한 전류밀도 분포를 비교하였다. 표피효과만 고려한 경우에는 양단 간의 거리와 무관하게 전류밀도는 1차원 분포를 갖게 되지만(Fig. 2a), 근접효과를 같이 고려하면 2차원 분포의 전류

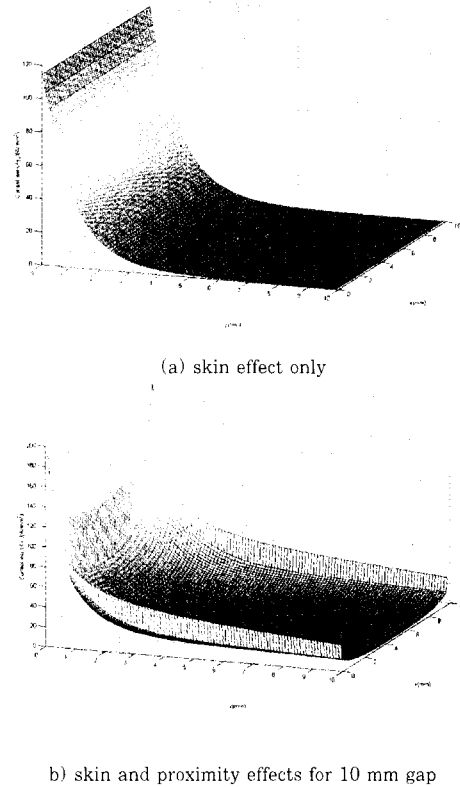


Fig. 2 Comparison of current density distribution

밀도가 발생하며 일반적으로 모서리 부분의 전류밀도가 높다(Fig. 2b). 양단 간의 거리에 따라 전류밀도 분포가 변화하며 양단의 거리가 짧아지면 표면의 전류밀도는 급격히 증가한다.

### 3. 전자기력과 유동 해석

표피효과와 근접효과에 의해 표면에 집중된 전류밀도에 의해 저항열이 발생하고 HFRW의 용접점 부근에서 단면이 용융한다. HFRW의 유동 해석을 수행하려면 전자기력을 계산하여야 한다. 단면의 한 지점에 작용하는 자기장은 동일한 단면에 흐르는 전류에 의한 내부 자기장과 외부 단면에 흐르는 전류에 의한 외부 자기장으로 구성되며, 단면에서 한 지점에 작용하는 전자기력은 한 지점을 통과하는 전류와 내부 및 외부 자기장에 의해 발생한다.

2차원 단면을 셀(cell)로 나누고 각 셀에서 발생한 전자기력을 계산한 결과를 Fig. 3에 나타내었다. 동일 단면에 의해 발생한 내부 자기장에 의한 전자기력은 핀치력(pinch force)과 같이 내부로 향하기 때문에 단면 내부에는 전자기력이 0이 되는 점인 중립점(neutral point)이 발생하며, 전자기력은 중립점을 향해 수렴한다. 외부 단면에 의한 전자기력은 용융부를 내부로 밀

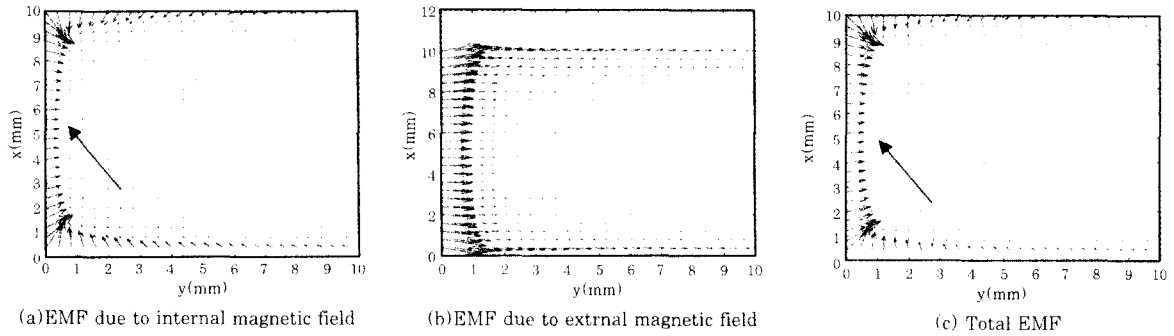


Fig. 3 Distribution of electromagnetic force for 16mm gap

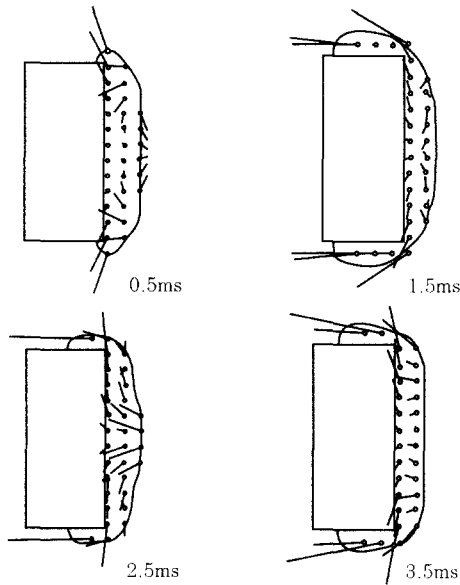


Fig. 4 Flash formation and flow velocity

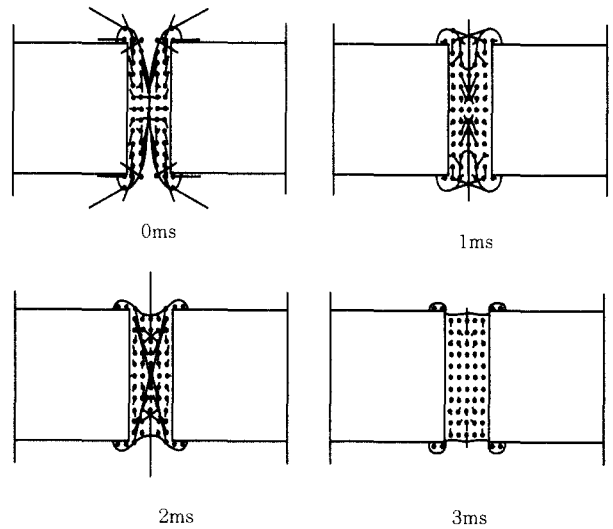


Fig. 5 Penetrator formation

어내는 방향으로 작용하기 때문에 중립점의 위치는 단면의 내부로 이동한다. 중립점의 위치는 전류의 크기와 양 단면의 근접거리에 따라 변화하며, 중립점이 표면에서 재료 내부로 이동하면 플래쉬(flash) 발생이 용이하게 된다.

플래쉬의 형성과 침입 결함의 발생을 예측하려면 유동 해석을 수행하여야 하며, 자유표면을 포함한 해석이 필요하기 때문에 Volume of Fluid (VOF) 법과 같은 수치해석 방법을 사용하여야 한다. VOF 법에 대한 자세한 내용은 이미 소개된 바 있기 때문에<sup>7)</sup>, 여기에서 이에 대한 설명은 생략하기로 한다. Fig. 4는 용융부의 표면 형상 변화와 유동을 나타내며, 용융부는 전자기력에 의해 내부로 밀리며 플래쉬를 형성한다. 앞에서 언급한 바와 같이, 중립점의 위치가 표면에 근접해 있으면 용융부의 배출이 어려워지며, 중립점이 단면의 내부로 이동하면 플래쉬의 발생이 용이하게 된다. 통전점에서 용접점으로 이동함에 따라 양 단면 사이의 간격이 좁아지기 때문에 근접효과에 의해 표면 부근의 전류 밀도가 집중되며, 집중된 전류 밀도에 의해 전자기력이 증가하여 플래쉬가 발생한다.

HFRW에서 발생하는 대표적인 결함으로 침입 결함을 들 수 있다. 침입 결함은 양단의 용융부가 용접점에서 접촉하는 순간 표면장력에 의한 음압(negative pressure)이 발생하여 배출된 플래쉬가 내부로 유입되기 때문에 발생하는 것으로 알려져 있다. 용접점에서 용융부가 접촉할 때, 용융부의 거동을 계산한 결과를 Fig. 5에 나타내었으며, 접촉부의 표면장력에 의해 음압이 크게 발생하여 1ms 내에 외부의 플래쉬가 내부로 유입된다. 플래쉬의 유입이 매우 짧은 시간에 이루어지기 때문에, 침입 결함을 방지하기 매우 어려울 것으로 생각된다. 그러므로 침입 결함을 방지하려면 압착 롤(squeeze roll)에 의해 용접부로 유입된 용융부를 외부로 배출시켜야 한다.

#### 4. 결 론

HFRW 공정에서 표면효과 및 근접효과를 고려한 전류 밀도, 전자기력 및 유동 해석 방법에 관하여 개괄적으로 기술하였다. 본 특집에서 소개한 해석방법은 매우 복잡한 것처럼 보이지만, 실제 HFRW 공정에서 발생

하는 현상을 단순화 시켜 해석한 것이다. 이와 같은 해석을 통하여 HFRW에서 발생하는 현상에 대한 이해를 바탕으로 용접 결함을 방지하기 위한 방법을 도출하는 노력이 요구된다.

### 후 기

본 특집 내용은 포항제철과 포항산업과학연구원의 지원을 받아 수행한 연구 보고서에서 발췌한 것이며, 이에 감사 드립니다.

### 참 고 문 헌

1. 대한용접학회: 용접 접합 편람, 1998
2. H. Haga, K. Aoki, T. Sato: Welding Phenomena and Welding Mechanism in High Frequency Electric Resistance Welding, Welding Journal, 59-7 (1980), 208s-212s

3. H. Haga, K. Aoki, T. Sato: The Mechanism of Formation of Weld Defects in High Frequency Electric Resistance Welding, Welding Journal, 60-6 (1981), 104s-109s
4. 강덕일 외: 고속 촬영에 의한 고주파 전기저항 용접 현상의 해석, 대한용접학회지, 16-2 (1998), 29-36
5. 민관호: 고주파 저항 용접의 플래시와 침입결함의 발생기구에 대한 해석, 석사학위논문, KAIST, 2000
6. D.K. Cheng: Fundamentals of Engineering Electromagnetics, Addison-Wesley, 1993
7. 고성훈, 최상균, 유중돈: GTA 용접에서 용융풀의 표면 변형이 유동과 진동에 미치는 영향, 대한용접학회지, 17-6 (1999), 70-77



- 이재영 (李財榮)
- 1974년생
- 한국과학기술원 기계공학과
- 레이저 키홀 모드 해석 및 레이저를 이용한 미세가공 공정 해석
- e-mail : mecca@kaist.ac.kr



- 유중돈 (兪仲敦)
- 1956년생
- 한국과학기술원 기계공학과
- 접합 및 용접 공학
- e-mail : cdyoo@kaisk.ac.kr



- 김승섭 (金昇燮)
- 1971년생
- 포항산업과학연구원 설비용접연구팀
- 용접 공정 현상, 자동화
- e-mail : seungseop@rist.re.kr