

## 이더넷 가입자망 기술

윤종호, 박봉혁\*, 최창호\*

한국항공대학교 항공전자정보통신컴퓨터공학부, \*한국전자통신연구원 네트워크연구소 라우터기술연구부 기가접속팀

### 서 론

일반적으로 통신망은 고속·대용량의 통합된 정보를 전송하기 위한 기간망(backbone network)과 사용자측의 정보를 기간망에 전달하기 위한 가입자망(access network), 그리고, 사용자 내부망으로 구성된다. 현재, 대부분의 기간망은 광전송 매체기반의 동기전송방식을 통해 다중화된 대용량의 데이터 전송로를 제공한다.

반면에, 가입자망은 고속 기간망과 사용자망 또는 장비간 정보 전달의 역할을 수행하는 전달망 형태로, 가입자 데이터 흐름을 다중화하여 기간망에 전송하고 기간망으로부터의 하향 트래픽을 분배하는 방법으로 사용된다.

하지만, 가입자망을 사용하는 내부통신망의 전송속도는 현재 10Gbps급까지 개발되고 있는데 비하여, 수 Km 이내의 전송거리를 가지는 가입자 망 부분에 대한 전송속도는 겨우 수Mbps급에 이르지 못하고 있는데, 이것은 이미 설치된 전화선을 사용하는 경우 고속전송이 어렵고, 속도 향상을 위한 새로운 광선로를 포설하길 위해서는 막대한 경비가 드는 등의 경제적인 이유로 인해, 현재까지 여전히 병목 지점으로 남아있다.

본 고에서는 이러한 병목문제를 해결하기 위한 가입자망 기술로서, 현재 표준화가 진행중인 이더넷 Passive Optical Network(EPON)기술과 전화선을 이용한 고속전송 기술, 액세스 포트별 인증기능 및 과금처리를 위한 표준인 802.1x 표준, 그리고, 메트로 이더넷 기술의 표준을 위해 표준화가 진행중인 Resilient Packet Ring(RPR)

등에 대한 특징과 동작원리와 개발동향을 소개한다.

### II. Ethernet Passive Optical Network (EPON)

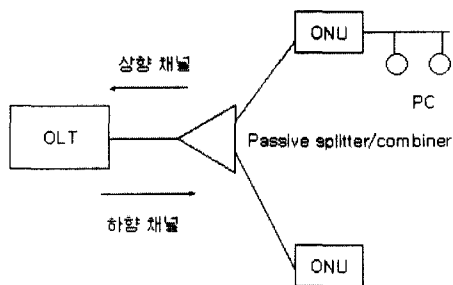
#### 1. 개요

EPON은 IEEE802.3ah Working Group에서 다루고 있는 point-to-point copper wire, point-to-point optic, point-to-multipoint optic 등 세 가지 전송매체 및 망구조 중에서, 세 번째 방식에 대한 것이다.

전통적으로 IEEE802.3 이더넷 표준들이 새로 만들어질 때, 기존의 전송기술들을 활용해 왔는데<sup>1)</sup>, EPON도 CATV망 기술중에 하나인 DOCSIS 표준과 ITU-T의 ATM PON기술을 활용하여, 이더넷 프레임의 point-to-multipoint 망 구조에서 전달하고자 하는 기술로서, 망의 형상은 <그림 1>과 같다.

중간에 있는 광분배기는 전원공급이 필요없는 수동소자로 구성되기 때문에 PON이라고 부르며, 집선장치인 OLT(optical line terminal)와  $n$ 개의 ONU(optical network unit)들로 구성되는 EPON시스템은  $n+1$ 개의 트랜시버로만 구성될 수 있다. 물론, 기존의 이더넷 스위치를 중간에 두고, 이것과 단말간에 광케이블로 연

1) 100Mbps 이더넷에서는 FDDI/CDDI기술을 활용하였고, 기가비트 이더넷에서는 Fiber Channel 전송기술을 활용하였다.



<그림 1> EPON의 망 구성.

<표 1> APON과 EPON비교.

	EPON	APON
Layer 2 Protocol	Ethernet	ATM
Transport	Frame	Fixed Cell
Speed	100Mbps 1.25Gbps 10Gbps	155 622Mbps
Standard	IEEE802.3ah(진행중)	FSAN
Upstream	TDMA, Other	TDMA
Delivery	POTS, Data VOIP, IP Video	POTS, Data

결하는 가입자망을 구성할 수도 있으나, 이 경우 각 포트마다 두 개의 트랜시버가 필요한 단점이 있다.

그리고, EPON에 대한 표준은 이미 APON, DOCSIS, 10GbE 등에서 개발된 유사 기술을 도입하기 때문에, 빠른 시일내에 완성될 수 있을 것이다. 다음 <표 1>은 APON과 EPON의 차이점을 비교한 것이다.

## 2. EPON의 광전송 기술

EPON에서는 수동소자로 전송로를 공유하는 방식을 사용하기 위해서는 점대점 연결로에서 사용하는 continuous mode(CM)트랜시버를 사용하지 못하고, 버스트전송개시 때 마다 레이저 다이오드를 ON시키고 전송후에는 반드시 OFF시키는 버스트모드(BM) 전송이 필수적이다. 이렇게 버스트모드 전송을 사용해야 하는 이유는 점대점 연결로에서 사용하는 CM트랜시버의 경

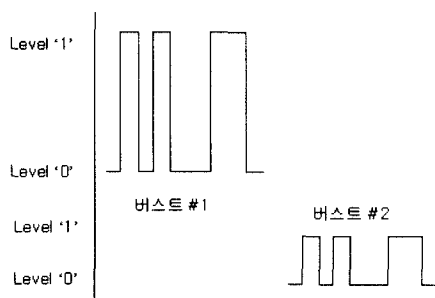
우, idle한 기간에도 송수신단 간에 연속적인 클럭동기과정을 수행할 수 있는데 비하여, 여러 개의 ONU가 상향채널을 공유하고 있는 상황에서는 한 ONU로 부터의 버스트 송신이 완료되면, 반드시 레이저다이오드를 OFF시켜야 다른 ONU로 부터의 송신을 방해하지 않는다. 이렇게 버스트모드의 전송이 수행되는 경우, 다음과 같은 사항을 고려해야 한다.

1) 레이저다이오드의 Off시 누설전력 : 다른 ONU의 송신을 방해하지 않도록  $-45\text{dBm}$  이하가 되어야 한다.

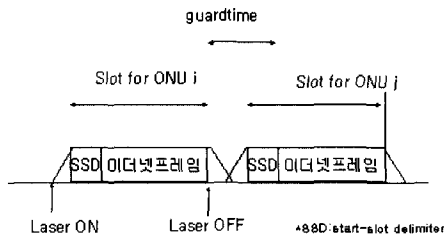
2) Extinction Ratio(ER) : '1'과 '0'에 의한 광전력 비율인 ER은 적어도  $10\text{dB}$  이상이어야 한다.

3) 레이저다이오드의 On/Off에 따른 지연 시간 : 일반적인 레이저다이오드의 지연응답시간은  $25\text{nsec}$ 이다.

4) Dynamic Range : 여러 ONU로부터 수신된 각 버스트들의 광수신전력들은 <그림 2>와 같이 세기가 다를 수 있다. 이들 중에서 가장 센것과 가장 약한 것간의 전력비를 dynamic range라고 하는데, OLT는 이 전력비가  $23\text{dB}$  이상에서도 약한 신호를 정상적으로 복원할 수 있어야 한다. OLT의 수신부는 수신신호의 세기의 강약에 따라 자동적으로 이득을 조정하여 신호를 복원하는 데, 강한 신호 다음에 가장 약한 신호가 수신되는 경우, 버스트간 일정한 idle 시간이 없다면, 이 약한 신호는 잡음으로 간주될 것이다.



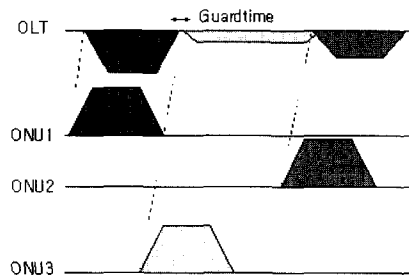
<그림 2> OLT 수신부에서의 광신호 전력차의 예.



〈그림 3〉 슬롯간 guardtime.

5) Guard time : 〈그림 3〉과 같이, 버스트 간 중첩이 없으려면, ONU의 레이저다이오드의 ON/OFF 지연시간(각각 25nsec), OLT 수신부에서의 Slot-start delimiter로 부터의 클럭 복원시간(phase locking 방식의 경우 8nsec), dynamic range에 따른 OLT의 자동수신이득 조정부의 지연시간(50nsec)를 고려한 총 합인 108nsec 이상의 보호시간(guardtime)이 있어야 한다. 이렇게 버스트모드 트랜시버를 사용하면, guardtime에 의한 대역낭비는 있지만, CM 방식에 비해 소비전력이 50~90% 절약되는 장점도 있다.

6) 레인징 : 각 ONU에서 OLT에 이르는 전송거리의 차이에 의해서, 각 ONU에서 도착하는 버스트들의 전파지연시간이 다르다. 이러한

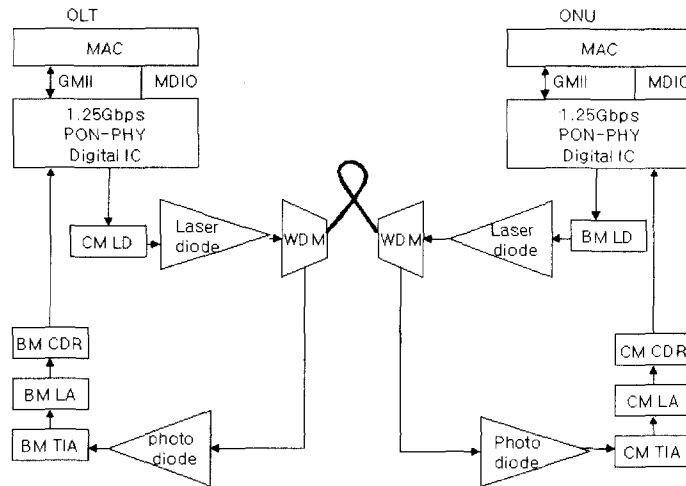


〈그림 4〉 레인징과정에 의한 버스트간 동기과정의 예.

상이한 전파지연시간을 고려하지 않으면, 각 버스트간 중첩(충돌)이 발생할 수 있다. 이것을 해결하기 위하여, 각 ONU는 OLT접속 초기에 자신과 OLT간의 전송거리를 동일하다고 추정할 수 있도록 전파지연시간을 측정하는 과정인 레인징과정을 수행해야 한다. 〈그림 4〉는 이러한 레인징과정을 수행한 이후에 각 ONU들의 전송을 도기한 예로서, 가장 멀리 떨어진 ONU3은 다른 ONU들에 비하여, 미리 자신의 버스트를 송신하여, 버스트 상호간 충돌을 방지하도록 한다.

### 3. EPON의 물리계층

다음 〈그림 5〉는 EPON의 구성요소인 OLT와 ONU에 필요한 광 소자모듈을 도시한 것으로



CDR : Clock & Data Recovery; LA : Limiting Amp; CM : Continuous mode  
TIA : Transimpedance Amp; LD : Laser Driver; BM : Burst mode

〈그림 5〉 EPON을 위한 광소자의 구성.

서, 하향전송은 Continuous Mode, 상향은 Burst Mode로 운용됨을 알 수 있다.

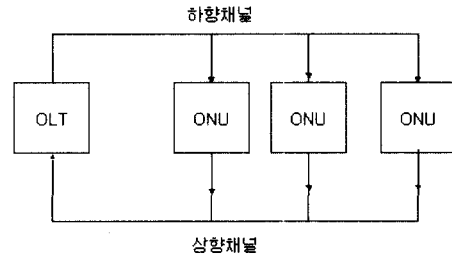
#### 4. EPON용 MAC

OLT로부터 ONU로 이더넷 프레임을 송신하는 경우, 모든 ONU에 전달되는 방송형태의 전송방식을 사용하므로, EPON네트워크는 <그림 6>과 같이 모델링할 수 있다.

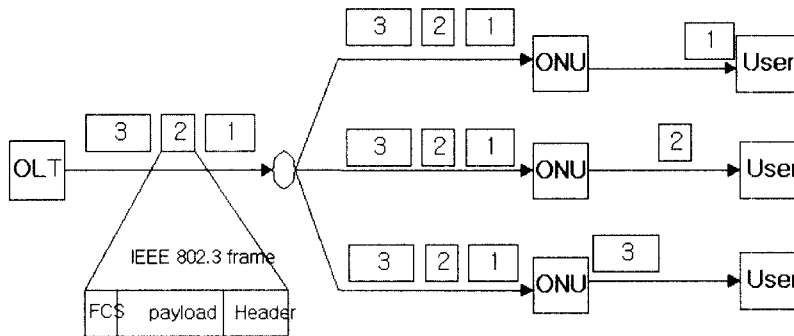
즉, <그림 7>과 같이 하향채널은 기존 이더넷 방식과 동일한 방송형태로 OLT로부터 ONU로 전송되며, 각 ONU에는 해당 MAC주소로 판별되어 수신된다. 따라서, 매체를 공유하는 이더넷 LAN과 다른점이 없다.

반면에, ONU가 OLT로 이더넷 프레임을 송신하는 경우, 여러 ONU들이 겹치게 송신할 수 있으므로, 소위 '충돌'이 발생한다. 이러한 충돌을 회피하기 위하여, 현재 여러 가지의 EPON용 multiple access방식이 제안되고 있다. 그 중에

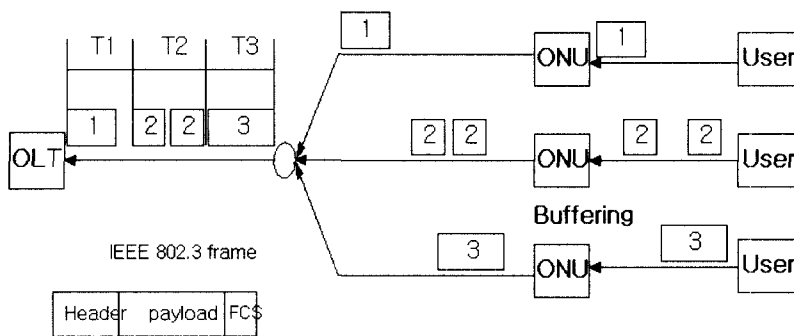
서 가장 간단한 방법은 각 ONU에 해당 TDM 슬롯을 할당하여, ONU들은 해당 슬롯에 자신의 이더넷 프레임을 송신하는 방법으로서, <그림 8>과 같다. ONU는 단말장치로 부터 송신 요구된 이더넷 프레임들을 버퍼링하고 있다가, 해당 슬롯시점에서 저장된 프레임들을 송신한다. 물론, 해당 ONU에 할당되는 슬롯의 갯수를 조정함으로써, ONU마다의 차등 대역을 할당할 수도 있다.



<그림 6> EPON의 네트워크 모델.



<그림 7> EPON에서의 하향 전송과정.



<그림 8> EPON의 상향 MAC방식의 한 예 (TDMA방식).

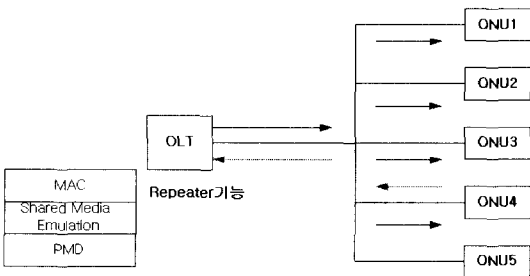
이러한 TDM방식은 구현면에서 간단하지만, 동적으로 대역이 조정되지 않기 때문에, 대역 활용면에서 불리한 단점이 있어, 다양한 dynamic bandwidth allocation방식들이 현재 제안되고 있다.

5. EPON에서의 ONU간 통신방식

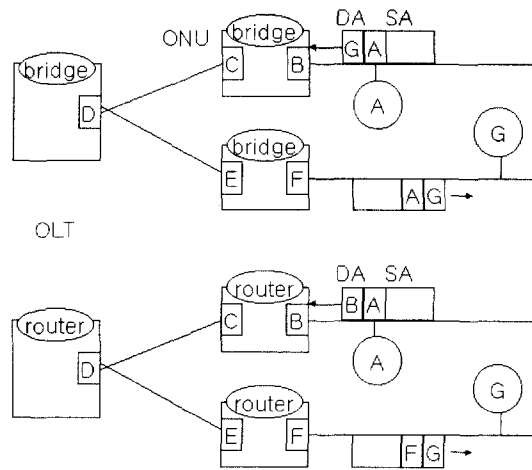
각 ONU는 OLT를 경유하여, 백본망에 접근하는 일반적인 경우 이외에, OLT에 접속된 ONU간 통신이 필요한 경우도 있을 것이다. 이것은 OLT가 마치 브리지나 리피터기능을 수행할 수 있어야 한다는 점과 동일하다. 이러한 ONU간 통신이 가능하기 위해서는 OLT에 특별한 중계기능이 필요한 데, 이를 위하여 다음과 같은 두가지 방안이 제안되고 있다.

첫번째 방법은 <그림 9>와 같은 shared link 방식으로서, ONU가 상향으로 송신한 프레임은 OLT에서 중계되어 하향으로 방송된다. 즉, OLT는 리피터 기능을 수행한다. 이때, 송신측 ONU로는 자신이 송신한 프레임이 되 돌아오지 않아야 되므로, 이를 위하여, 물리적으로는 되돌아 오지만, 상위계층인 MAC계층으로는 전달되지 않도록, 물리계층에서만 식별될 수 있는 특별한 식별번호를 사용하여, 자신이 송신한 프레임이 되돌아 왔을 때, 송신측 물리계층에서 이것을 버리도록 한다.

두번째 방법은 특정 ONU가 송신한 프레임을 하향으로 중계시, 송신측을 제외한 각 ONU들에게 각각 점대점으로 복사하여 중계하는 multiple point-to-point emulation기능을 사용하는 것이다.



<그림 9> OLT의 리피터 기능과 구조.



<그림 10> ONU에 접속된 일반 단말들간 통신을 위한 방법.

6. OLT를 경유하여 ONU에 접속된 일반 LAN단말간의 통신방법

앞에서 ONU간 통신방법에 대한 소개가 있었지만, <그림 10>과 같이, 결국 ONU에 접속된 일반 LAN단말(이더넷카드를 가진)들 간에도 통신이 가능해야 한다. 이를 위해서는 각 ONU와 OLT에 각각 MAC계층 또는 IP계층에서 주소를 식별할 수 있는 브리지나 라우터의 기능이 추가로 필요하다.

7. 시스템 요구사항

다음은 EPON 시스템의 기본적인 기술적인 요구사항이다.

- 전송거리 >=10km (20km desired)
- 전송속도 : 1000Mbps (upstream and downstream)
- 분기율=최소한 1 : 16
- Singlemode/Single fiber
- Wavelengths : open C band (ex. 1490/1310nm)
- Temperature range of ONT (-40 to +85C)
- 다중접근방식 : time-shared access, 레인징 과정 지원
- 802.3 프레임 형식 사용

- ONU의 초기화 과정은 Plug and Play기능 수행

이러한 기본사항외에, 망 사업자측에서 추가적으로 요구하는 사항은 다음과 같다.

적어도 전송거리는 20km이어야 하며, 분기율은 1:64이상이고, 각 가입자 별로, 50Mbps 이상, 그리고, 총 대역폭은 1Gbps이어야 한다. 그리고, ONU와 OLT 등은 모두 loopback, diagnostic, 서비스종료시 보고기능 등의 망 관리 기능이 내장되어야 하며, 저렴해야 한다. 또한, 제공할 수 있는 서비스로는 하향으로 방송형태의 전송이 가능하여, streaming video/autido 분배가 가능해야 하며, 전송효율을 향상시킬 수 있고 사용자 요구에 따른 대역할당이 가능한 DBA (Dynamic Bandwidth Allocation)방식이 채용되어야 한다. 그리고, 실시간 비디오/음성을 지원할 수 있는 QoS기능을 제공해야 하며, 보안기능과 과금기능도 있어야 한다. 추가적으로, EPON방식이 아닌 Copper방식 시스템과도 호환이 되어야 하는 점들을 요구하고 있다.

결론적으로, 망 사업자들은 큰 대역폭, 장거리 전송, 단일 액세스망, 간단한 관리, 저가격을 요구하고 있다.

#### 8. EPON 표준을 위한 논의사항

앞으로 IEEE802.3ah에서 결정될 사항은 다음과 같다.

- Burst mode transceiver 에 관한 상세한 동작 파라미터 설정
- 경로상 광손실에 따른 Link budget 정립
- Forward Error Correction방식의 필요성 검토
- ONU간 고정/동적 대역 할당 방식 결정
- 실시간 트래픽 전송 지원 기능
- ONU-to-ONU전송기능 제공을 위한 multiple P2P방식과 shared segment emulation 방식중에서 하나를 결정.
- 802.3x 흐름제어기능 지원 방법

### III. 이더넷 스위치 및 무선 LAN을 위한 포트레벨 보안기술(802.1x)

#### 1. 개요

기존 LAN시스템에서는 대부분인 PC들이 인증절차 없이도 브리지의 물리적인 포트를 통하여 core LAN에 접속된 다른 PC나 서버들에 접근할 수 있기 때문에 망에 대한 공격이 가능한 문제점이 있다. 또한 단말마다의 계정관리, 과금처리 등의 부가기능이 불가능하다. 이러한 기존 LAN시스템의 취약한 보안기능을 보완하는 기능이 2001년 6월, "Standards for port based Network Access Control"이라는 제목의 보안관련 표준으로 발표되었다.

이것은 브리지 또는 무선 액세스 포인트(AP)의 물리적인 포트의 사용권을 외부의 인증서버로부터 획득해야만 사용자 PC의 망 접근을 허용하는 절차에 대한 규정이다. 이러한 802.1x에서의 인증절차를 수행하는 경우, 개별적인 과금정책이나, 사용제한, 대역할당 등 사용자 개인별로 제어할 수 있는 장점이 있다.

#### 2. 802.1x의 구성요소

802.1x에서, 크게 supplicant 기능을 수행하는 PC, authenticator 기능을 수행하는 브리지 또는 Access Point(AP), 그리고 authenticator와 연결된 인증서버(authentication server)로 구성된다.

그리고, supplicant와 인증서버간 인증 프로토콜은 기본적으로 Extensible Authentication Protocol(EAP) 프로토콜을 사용하는데, LAN 구간에서는 EAP over LAN(EAPoL)프로토콜로 EAP패킷이 포장되어 중간 브리지로 전달되고, 브리지는 이 EAPoL프레임의 EAP부분을 인증서버에 전달한다. 이때, authenticator인 브리지/AP는 인증서버에 대하여, 클라이언트로 동작한다.

3. 802.1x의 EAP프로토콜동작

802.1x에서는 Ethernet/WirelessLAN 사용자 PC들이 브리지 또는 액세스포인트를 경유하여 인증서버와 인증관련 프로토콜들을 교환함으로써, 포트의 사용권한을 얻게 된다.

이러한 인증절차에서 필요한 인증프로토콜들은 가급적 기존에 개발되어 상용화 된 프로토콜들을 사용하는데, 이러한 프로토콜은 다음과 같다.

- 암호화 방식 : MD5, RSA
- 인증 방식 : One-Time-Password(OTP), Transport Layer Security(TLS), Token Card,
- 인증프로토콜 : EAP
- 인증프로토콜의 전달용 프로토콜 : RADIUS, EAP over LAN

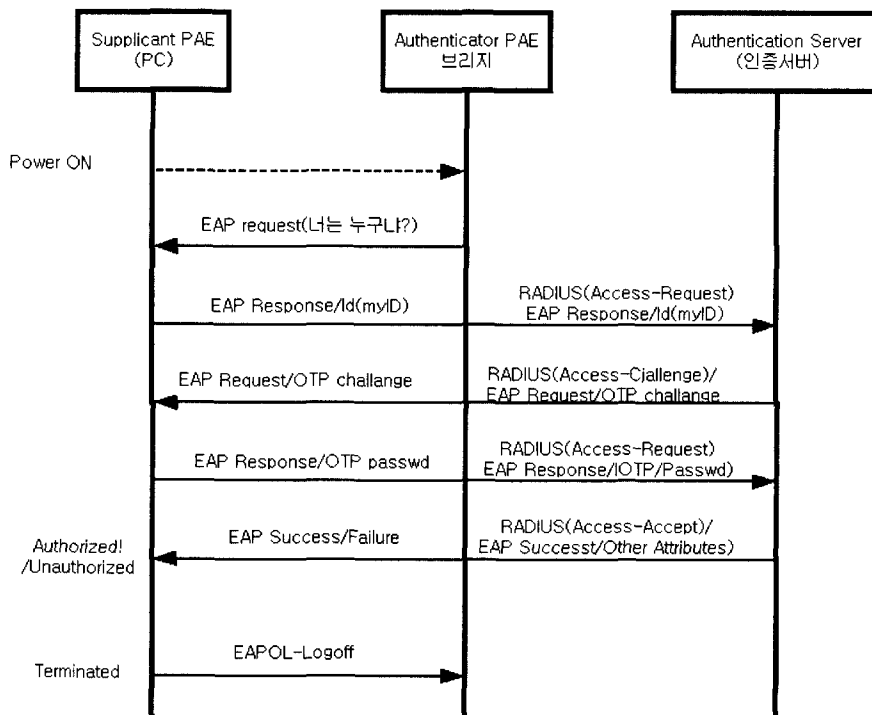
이렇게 다양한 종류의 인증관련 프로토콜들 중에서, IEEE802.1x에서는 TLS, EAP, RADIUS

을 사용하도록 권고하고 있고, 가입자 단말과 브리지간에는 이러한 TLS, EAP가 Ethernet상에서 전달될 수 있도록 EAP over RADIOUS (EAPoL)을 규정하였다.

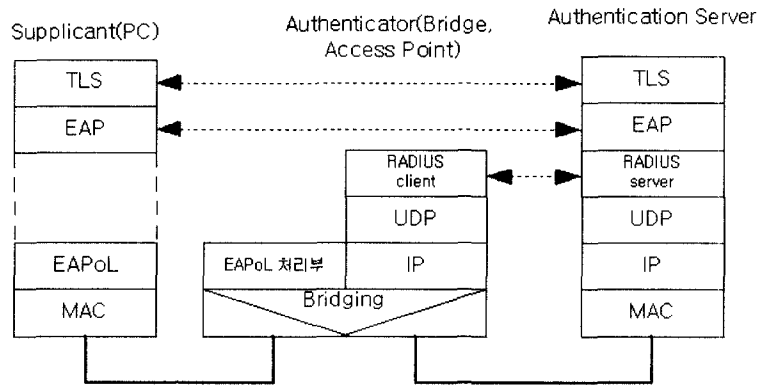
EAPoL의 인증 프로토콜은 supplicant 인 PC와 authenticator인 브리지간에 EAP를 전달하기 위한 MAC계층 프로토콜이다.

먼저 EAP 프로토콜의 동작을 살펴 보면, 브리지에 supplicant인 PC가 접속하게 되면 브리지의 Authenticator Port Access Entity (PAE) 기능부는 PC가 접속한 것을 인지하여 EAP Request 메시지를 supplicant에 송신한다 이에 대한 EAP response패킷을 브리지의 uncontrolled 포트를 통해 수신하면, 이 EAP패킷을 자신이 알고 있는 인증서버 (Authentication Server)로 보내지게 된다. 이렇게 인증 절차가 시작되어, 인증 허가/실패가 결정된다. <그림 11>은 이러한 과정을 도시한 것이다.

802.1x 시스템에서는 <그림 12>에서 알 수 있



<그림 11> EAP프로토콜동작 과정.



<그림 12> IEEE802.1x에서 사용하는 프로토콜 스택.

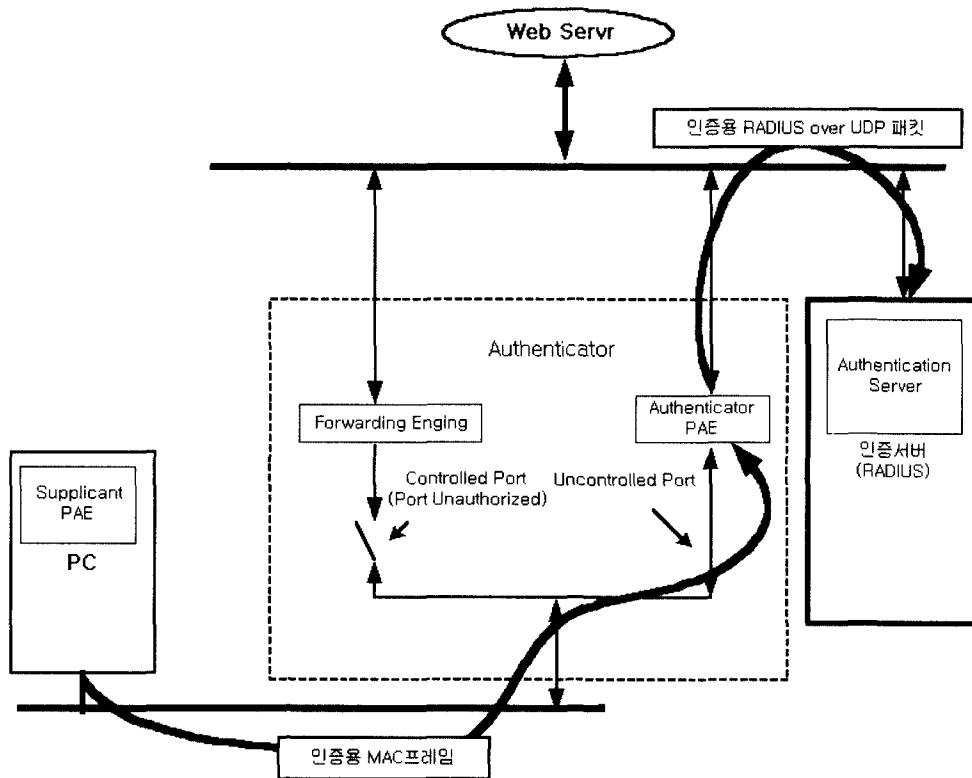
듯이, 브리지는 EAP 처리기능 뿐만 아니라, IP, UDP, RADIUS클라이언트 기능 등 거의 전 계층의 프로토콜 스택을 가지고 있어야 한다.

결과적으로, 사용자단말에서 보내어지는 인증 정보는 EAPoL에 의해 브리지로 전달되고, 브리

지에서는 EAP 패킷을 RADIUS패킷에 수납하여 인증서버로 전달된다.

### 3. 802.1x 시스템의 구성

802.1x 시스템의 구성은 <그림 13>과 같다 이



<그림 13> 802.1x 시스템의 내부 구성.



시스템은 크게 supplicant인 PC, authenticator인 브리지/Access Point(AP), 그리고 authenticator와 연결된 인증서버(authentication server)로 구성된다.

브리지의 network access포트의 일반적인 MAC프레임의 송수신을 담당하는 controlled 포트는 인증받지 못한 상태로서, <그림 13>과 같이, 열려있는 상태로 되어 있다. 이 상태에서는 일반적인 MAC프레임의 송수신은 불가능하다.

사용자 PC는 이러한 controlled 포트(즉 프레임전달 가능 포트)를 경유한 데이터 프레임을 전송하기 위해서, 먼저 브리지의 uncontrolled 포트로 EAP패킷을 MAC프레임에 포함하여 전송하는 데, 이 프레임을 EAP over LAN(EAPoL)프레임이라고 한다. 브리지는 EAPoL 프레임을 uncontrolled 포트로 부터 수신하여, 이 프레임으로 부터 EAP를 추출하여, 미리 자신이 알고 있는 인증서버(RADIUS서버)에게 인증을 요구한다. 이때, 인증서버와 브리지는 각각 서버-클라이언트 동작을 수행한다.

이후, 인증서버와 사용자 PC간에 전달되는 모든 인증관련 EAP관련 메시지들은 브리지에서 경유하여 교환된다. 만약 인증결과 인증서버로부터 인증결과가 성공하면, 이 성공결과를 브리지가 수집하여, 브리지의 해당 controlled포트의 사용을 허가하여, 이후 이 PC로부터 전송되는 모든 데이터 프레임들을 중계하게 된다. 따라서, 이 PC의 사용자는 마치 일반 브리지를 사용하는 것과 동일하게 망에 접근할 수 있게 된다.

#### 4. 개발의 예와 서비스

현재 외국의 두 회사에서만 무선 액세스 포인트용과 중형 스위치에 802.1x 기능을 탑재하여 상용화하였다. 그리고, 국내에서는 삼성전기에서 최근에 무선 액세스 포인트에 이 기능을 탑재하였다. 이를 이용한 가입자 서비스제공을 국내의 여러 망 제공자들이 시도하고 있으며, 앞으로는 유선 LAN용 스위치에 기본 장착될 예정이다.

### III. Resilient Packet Ring(RPR)

#### 1. 개요

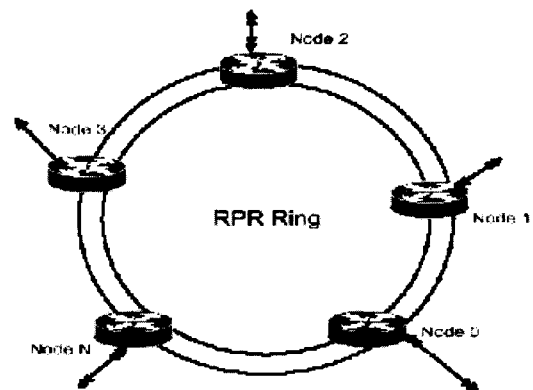
Resilient Packet Ring(RRP)은 LAN들을 저렴한 가격으로 고속연결하기 위한 매트릭스 망을 위한 링형태의 광통신 망이다.

즉, 사용자 LAN들을 상호연결하기 위해 현재 사용하고 있는 DS1/DS1E 또는 DS3급 전송선은 비교적 저속이므로 간헐적으로 높은 대역폭을 요구하는 현재의 애플리케이션의 데이터 트래픽 처리에 적합하지 않다. 보다 고속의 전용선을 사용하면 대역폭을 증가시킬 수 있겠지만, 전용선의 고 비용 때문에 어렵다. 물론, 저렴한 dark광케이블을 사용하여, 이더넷 스위치간에 장거리 연결도 가능하지만, 장비의 고장시 스페닝트리 알고리즘을 사용하여 새로운 토폴로지가 설정되는데 많은 시간이 소요되는 단점이 있다.

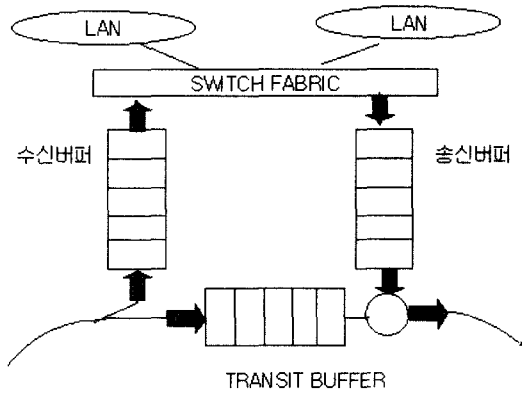
이를 해결하기 위하여, 저렴한 dark광케이블을 사용하고, 내 고장성을 보장하기 위해 서로 반대방향의 전송을 수행하는 두 개의 링으로 구성되는 새로운 RPR방식이 제안되어, 현재, IEEE 802.17에서 이에 대한 표준화를 추진 중에 있다.

#### 2. RPR의 구조 및 특징

Resilient Packet Ring(RPR)은 <그림 14>와 같이 FDDI 또는 SONET/SDH 링처럼, 두



<그림 14> RPR 구성망



<그림 15> RPR의 버퍼운용.

개의 optical 링으로 구성 된다<sup>2)</sup>. 이 두 개의 링은 서로 반대방향으로 운용될 뿐 아니라, FDDI와 달리, 두 개의 링이 모두 데이터 전송을 위해 동시에 사용가능 하다.

이렇게 두 개의 링을 사용하면서, 목적지에서 프레임이 제거되는 destination-release 방식으로 운용되기 때문에, 동시에 여러 개의 패킷들이 송신가능하여, 망의 전체적인 대역을 증가시킬 수 있다. 이러한 특징을 spatial-reuse<sup>3)</sup>라고 한다.

이러한 두개의 링으로 동작하며, <그림 15>처럼 transit 버퍼를 가지는 register-insertion ring처럼 MAC을 운용한다. 즉, RPR의 한 노드가 자신에 접속되어 있는 LAN으로부터 중계하여 링의 다른 노드로 프레임들을 송신하고 있는 도중에 왼쪽에 있는 다른 노드로부터 송신된 프레임을 수신하는 경우, 이 프레임을 일시 저장하기 위해서 transit 버퍼를 운용한다. 송신버퍼와 transit 버퍼간에 우선순위는 프레임의 우선순위와 버퍼에 저장된 프레임의 개수에 따라 결정된다.

이렇게, transit버퍼를 사용하는 방식은 이미 비 표준 방식으로 두 가지 방식인 SRP와 iPT

방식이 이미 개발되어 생산되고 있다. 이 두 방식의 차이는 SRP의 경우 12개 정도의 패킷을 저장하는 tranist 버퍼를 사용하여 store-and-forward 기능을 제공하면서 각 노드간에 공정한 대역을 할당하고자 하는 방식인데 비하여, iPT 방식은 1개 또는 transit 버퍼가 없는 Cut-through 방식으로 각 노드가 차등 대역할당이 가능하다. 특히, iPT 방식은 자신들에게는 transit 버퍼가 없거나 작기 때문에, 전달지연시간면에서 우수하다고 주장하지만, 최종적인 종단간 실제전달지연시간에서는 SRP 방식이 우수하다고 알려져 있다.

IEEE802.17은 이러한 두 방식에 대한 표준화를 시도해 보고자 하는 단체이다.

### 2. RPR MAC의 기능

RPR은 크게 MAC과 PHY계층으로 구성되는데, 이 중에서, RPR의 MAC계층은 멀티캐스트 및 유니캐스트 패킷들에 대한 전송제어기능, 대역폭관리기능, 그리고 링의 복원 기능 등을 수행한다. 특히, RPR의 MAC은 CSMA/CD가 아니라 register insertion ring 방식으로 운용되며, 이더넷프레임이 별도의 변환이나 분할되지 않고 전달되도록 한다.

먼저, 전송제어 기능은 각 스위치에 수신되는 패킷에 대해 자신에게 도착한 것인지 중계해야 하는 것인지를 결정한다. 그리고, 대역폭 관리기능은 각 노드들의 대역을 균등하게 관리해주는 기능이다. 현재, 각 노드들에게 균등하게 대역을 할당하는 대신에, 필요에 따라 차등대역을 제공하는 방법도 제안되어 있다.

또한, RPR에서는 연결이 끊어지는 경우를 대비해서 링이 이중으로 구성되어 있다. 만약 하나의 링 연결이 끊어지면 적어도 50ms 이내에 링의 복원이 이루어지도록 한다. 복원 방식으로는 Steered 방식과 Wrapped 방식이 사용된다.

2) Dynamic Packet Transport (DPT), iPT 등 이미 상용화된 방식도 있다.  
3) 목적지에서 패킷을 제거하는 방식을 사용하므로 가능.

## IV. 결 론

Ethernet이 LAN영역에서 Token Ring, FDDI, ATM과 상대를 바꿔가며 오랜 기간 경합을 거치면서 독보적인 기술로 자리를 굳힌데 이어, 이제는 MAN, WAN으로 영역의 확대를 시도하고 있으며 향후 ATM, TDM을 기반으로 하는 액세스 네트워크 분야로 확대를 시도하고 있으며, 앞으로 WAN 구간에서도 Optic을 이용한 이더넷 전송 기술이 사용될 예정이다.

결과적으로, 수년 이내에 공항, 역, 호텔 등에서 노트북이나 PDA 등을 이용한 인터넷 접속 시, IEEE802.1x에 의한 인증과정을 수행한 다음, 광케이블을 경유한 이더넷 프레임들이 가입자망, RPR과 WAN구간상에서 프레임들의 변환과정없이 거침없이 목적지에 전달될 것이다.

### 참 고 문 헌

- (1) [1] N. Kashima, "Optical Transmission for the Subscriber Loop," Artech House, 1993.
- (2) B. Mukherjee, "Optical Communication Networks," McGraw Hill, 1997.
- (3) IEEE802.3ah web site : <http://grouper.ieee.org/802/3>.
- (4) IEEE802.1x web site : <http://grouper.ieee.org/802/3>.
- (5) IEEE802.17 web site : <http://grouper.ieee.org/802/17>.

## 저 자 소 개



尹 鍾 浩

1984 : 한양대학교 전자공학과 (B.S.), 1990. 8 : 한국과학기술원 전기 및 전자공학과 (M.S, Ph.D.), 1991~현재 : 한국항공대학교 항공전자정보통신컴퓨터공학부 교수, 1995~1996 : 아리조나 대학 방문교수, 1996~1998 : 한국항공대학교 전산소장, 2001~현재 : 한국이더넷포럼 부의장

朴 鳳 赫

1996년 2월 경북대학교 전기공학과 학사, 1998년 8월 광주과학기술원 기전공학과 석사, 1998년 8월~2000년 6월 : Ansoft Application Engineer, 2000년 6월~현재 : 한국전자통신연구원 라우터기술연구부 연구원, <주관심 분야 : 무선LAN, 블루투스, RF 시스템 설계>



崔 桴 皓

1998년 2월 : 전북대학교 자원공학과 (학사), 2000년 8월 : 전북대학교 대학원 정보통신공학과 (석사), 2000년 8월~현재 : ETRI 네트워크기술연구소 라우터기술연구부 기가접속팀, 연구원 <주관심 분야 : 고속 무선 LAN 모뎀, 에러제어, 기가비트 이더넷>