

## Design of Controller for Reducing In-Rush Current of Single-Phase Induction Motor

朴 秀 剛\* · 白 亨 來\*\* · 李 相 一\*\*\*  
(Su-Kang Park · Hyung-Lae Baek · Sang-Il Lee)

**Abstract** - During an AC motor's start-up accelerating period, a large amount of current is required to reach to the rating speed. This is called in-rush current. This peak in-rush current can be more than about several times the operating or steady-state current in the full load rating of the motor. In-rush current is present in both and electronic ballasts. The main area of concern is the tripping of circuit breaker and fuses which can affect electrical system components. From this, we can see that the electrical power controllers will be rather concerned, since they have to supply the actual current necessary to start the motor.

This paper presents a new method to reducing in-rush current and energy saving of the single-phase induction motor used in air-conditioner. It can be obtained that proposed system is low cost and small size as compared with other controller. Experiments are focused on a capacitor starting single-phase induction motor. The optimal power saving and in-rush current limiting by phase angle control are verified by experimental results. Also, auxiliary winding was controlled by electronic starting switch.

**Key Words** : In-rush current, Energy saving, Optimal power saving, Phase angle control, Auxiliary winding, Electronic starting switch.

### 1. 서 론

에어콘, 냉장고, 세탁기, 청소기 등 전동기를 구동원으로 사용하는 가전제품은 소비자의 기호변화에 따른 새로운 기능의 제품개발이 요구되는 다품종 대량생산의 산업이고 소비자의 소득증대에 따라 의식주 및 문화생활의 편리성과 유행의 변화에 맞추어 제품의 수요가 지속적으로 증가하는 안정적인 산업이다. 현재 국내 가전업체에서는 해외 수출시장의 개방과 수입선 다변화제도의 해체에 맞춰 미국, 일본, 유럽 등 수출전략 산업으로서의 많은 발전을 기대하고 있는 실정이다. 그러나 이들 기기에서 발생하는 돌입전류로 인하여 전력계통의 전압이 변형되어 이에 접속된 조명기기의 수명저하나 차단기의 트립과 퓨즈의 용단 등의 원인이 되며 전기적 충격으로 전기제품의 내부회로의 고장을 발생시킨다. 이런 점은 IEC(국제전기기술위원회) 규격에 포함된 가전·범용품 기기의 돌입전류는 200[%]이하 이어야 한다는 조항을 어기게 되며, 또한 IEC 555, BSI BS EN 60738-1-3, IEC 60738, IECQC 440 003, BSI BS EN 60335-2-24 등에도 돌입전류에 관련된 규격이 명시되어있다.

이러한 200[%]이상의 돌입전류는 큰 기동 토크를 필요로 하는 냉조기기의 공기압축기나 선풍기, 냉장고, 쿨러, 펌

프, 세탁기 등 가정용 전기 기기로서 널리 사용되는 단상유도전동기에서 주로 발생한다. 이중 커패시터 기동형 단상유도전동기는 기동 토크가 크다는 장점으로 산업용의 소용량 동력장치 등에 널리 이용되고 있고 생산보급양도 대단히 많다. 그러나 기동 토크를 발생시키는 외부 기동장치인 기계적인 원심력스위치의 고장으로 인하여 과 전류, 과 전압의 발생으로 인한 기동용 커패시터의 소손과 기동불능 등의 고질적인 문제를 안고 있다.<sup>[1,2]</sup>

이러한 단상유도전동기의 돌입전류를 억제하기 위한 장치는 주로 소프트스타트 방식이 사용된다. 현재 국내에서 개발된 제어기의 방식은 삼상유도전동기의 소프트스타트에 적용되었던 디지털제어 방식이 주를 이룬다. 또한, 부 온도 특성 저항소자로서 열에 민감한 저항체로 온도변화에 따라 저항값이 변하는 감온 반도체인 NTC (Negative Temperature Coefficient) 소자를 이용한 돌입전류를 억제하는 방식이 있다. 그러나 NTC는 온도변화에 따른 저항변화를 이용하여 전류를 제어함으로써 고유특성으로 회복되는 시간이 길어져 빈번한 돌입전류가 발생할 때는 오동작을 자주 일으킴으로 부하에 위험을 줄 수 있다. 보통 이러한 문제점은 NTC에 병렬로 릴레이나 트라이액을 설치하여 능동적으로 설계하는 방법이 있으나 부하에 개별적으로 설치하므로 부하의 개수에 따라 비용이 추가된다. 또한 배전반에 설치하는 서지보호기는 용량은 크나 고가이다. 이러한 방식을 단상유도전동기에 적용한다면 비교적 대량생산의 범용 가전제품과 특히, 수출용 가전제품에 쓰일 경우 여러 면에서 비경제적이라 할 수 있다.

따라서 본 논문에서는 냉조기용 단상유도전동기의 돌입전류의 억제를 위한 소형, 저가격의 아나로그형 제어기를 설

\* 正 會 員 : 朝鮮大 工大 電氣工學科 博士課程 修了

\*\* 正 會 員 : 朝鮮大 工大 電氣工學科 教授 · 工博

\*\*\* 正 會 員 : 朝鮮大 工大 電氣工學科 教授

接受日字 : 2000年 12月 15日

最終完了 : 2001年 4月 16日

계하였다. 단상유도전동기는 주권선과 병렬로 기동권선인 보조권선을 갖고 있으며 이 보조권선과 직렬로 커패시터가 접속되어 있다. 본 논문은 돌입전류의 억제를 위하여 주권선과 병렬로 연결된 보조권선의 전류를 제어하였고 주권선 제어시 과도한 기동전류의 감소로 인해 발생하는 저 기동 토크 현상을 막을 수 있었으며 기동시 소비되는 과도한 에너지를 절감할 수 있었다.

2. 단상유도전동기의 기동원리 및 수학적 모델

2-1. 단상유도전동기의 기동원리

단상유도전동기는 1차에 단상권선만 가지고 있는 전동기로 실제 이러한 전동기는 존재하지 않으며 기동장치가 없는 순수한 단상유도전동기는 1차의 단상권선에 의한 교번자계만 발생하므로 기동 토크가 없다. 정지된 단상유도전동기는 스스로 회전하지 못하나 어떠한 방법으로 외부에서 한쪽 방향으로 회전시키면 그 방향으로 토크가 발생하고 전동기는 회전하게 된다. 이러한 기동 토크를 만들기 위해 단상권선 외에 기동권선의 역할을 하는 보조권선을 가지고 있으며 기동이 완료된 후 전속도의 70~80[%]에 도달하면 원심력스위치의 개로에 의해 기동권선은 회로로부터 분리되고 전동기는 운전권선만으로 동작하게 된다. 기동용 커패시터는 기동권선과 운전권선전류의 위상차를 만들어 기동 토크를 증가시킨다.<sup>[3,4]</sup>

그림 1은 커패시터 기동형 단상유도전동기의 회로도이며 주권선의 전류는  $i^{sq}$ , 보조권선의 전류는  $i^{sd}$ 이다.

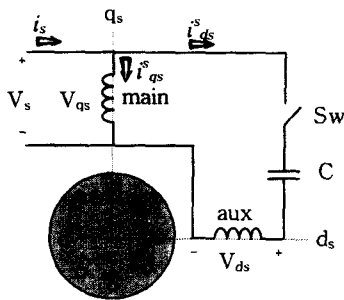


그림 1 커패시터 기동형 단상유도전동기의 회로도  
Fig. 1 Schematic circuit diagram of capacitor start SPIM

2-2. 단상유도전동기의 수학적 모델

커패시터 기동형 단상유도전동기의 정상 상태를 해석하는 데는 E. R. Collins와 P. B. Boyd의 회전좌표계 방법과 대칭좌표계 방식이 사용된다.<sup>[5]</sup> 그러나 이러한 방식은 전동기의 정상상태의 특성해석에서는 적합하지만 커패시터 기동형 단상유도전동기는 기동순간과 운전상태의 특성이 상이하여 기동시 순시적인 해석방법으로는 부적합하다.

본 논문에서는 커패시터 기동형 단상유도전동기의 짧은 기동시간을 해석하기 위하여 삼상전동기와 2상전동기에서 사용되는 동적상태 모델의 d-q 모델을 제안하였다. 커패시터 기

동형 단상유도전동기는 기동시 주권선과 보조권선으로 기동되기 때문에 기동시 2상으로 해석된다.<sup>[6,7]</sup> 그림 2는 d-q 모델을 이용한 단상유도전동기의 T형 등가회로도를 나타낸다.

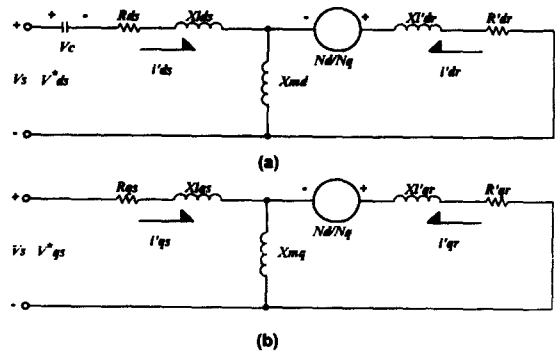


그림 2 T형 등가회로도  
Fig. 2 Equivalent circuit of T type

주권선의 전압은 식(1)과 같이 나타내며,

$$V_{as}^s = V_s \tag{1}$$

보조권선의 전압은 식(2)와 같이 나타낸다.

$$V_{ds}^s = V_s - \frac{1}{C} \int i_{ds}^s dt \tag{2}$$

위의 T형 등가회로도에서 전류방향을 기준으로 하여 전압방정식을 세우면 식(3)과 같다.

$$\begin{aligned} V_{as}^s &= (R_{as} + \frac{p}{\omega_b} X_{as}) \cdot i_{as}^s + (\frac{p}{\omega_b} X_{mq}) \cdot i_{qr}^s \\ V_{ds}^s &= (R_{ds} + \frac{p}{\omega_b} X_{ds}) \cdot i_{ds}^s + (\frac{p}{\omega_b} X_{md}) \cdot i_{dr}^s \\ 0 &= (\frac{p}{\omega_b} X_{mq}) \cdot i_{as}^s - (\frac{N_q}{N_d} \cdot \frac{\omega_r}{\omega_b} X_{md}) \cdot i_{ds}^s \\ &\quad + (R'_{qr} + \frac{p}{\omega_b} X'_{qr}) \cdot i_{qr}^s - (\frac{N_q}{N_d} \cdot \frac{\omega_r}{\omega_b} X'_{dr}) \cdot i_{dr}^s \\ 0 &= (\frac{N_d}{N_q} \cdot \frac{\omega_r}{\omega_b} X_{mq}) \cdot i_{as}^s + (\frac{p}{\omega_b} X_{md}) \cdot i_{ds}^s \\ &\quad + (\frac{N_d}{N_q} \cdot \frac{\omega_r}{\omega_b} X'_{qr}) \cdot i_{qr}^s + (R'_{dr} + \frac{p}{\omega_b} X'_{dr}) \cdot i_{dr}^s \end{aligned} \tag{3}$$

q축 파라미터의 정의는 다음과 같다.

- $R_{as}, R_{ds}$  : 주권선 및 보조권선의 1차측 저항
- $R'_{qr}, R'_{dr}$  : 주권선 및 보조권선의 2차측 저항을 1차측으로 환산한 저항
- $X_{qs}, X_{ds}$  : 주권선 및 보조권선의 1차측 누설리액턴스
- $X_{mq}, X_{md}$  : 주권선 및 보조권선의 자화리액턴스
- $X'_{lqr}, X'_{ldr}$  : 주권선 및 보조권선의 2차측 누설리액턴스를 1차측으로 환산한 리액턴스
- $X_{as} = X_{qs} + X_{mq}, X_{ds} = X_{ds} + X_{md}$  : 주권선 및 보조권선의 1차측 자기리액턴스
- $X'_{qr} = X'_{lqr} + X_{mq}, X'_{dr} = X'_{ldr} + X_{md}$  : 주권선 및 보조권선의 2차측 자기리액턴스를 1차측으로 환산한 리액턴스

- $N_q, N_d$  : 주권선 및 보조권선의 권선비
- $N_r$  : 2차측(회전자) 권선에 대한 유효 권수비
- $X_{mr}$  : 주권선의 1차측 2차측 상호리액턴스
- $X_{ar}$  : 보조권선과 회전자 권선과의 상호리액턴스
- $V_s$  : 전원 전압
- $i_{qs}, i_{ds}$  : 주권선 및 보조권선의 전류
- $i_{qr}, i_{dr}$  : 주권선 및 보조권선의 전류로 환산한 회전자 측 전류
- $\omega_b, \omega_r$  : 동기 및 회전자의 각속도

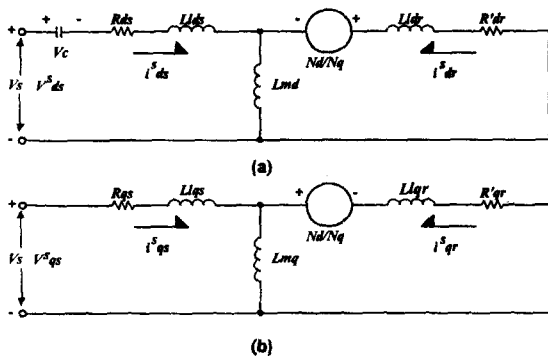


그림 3 모델링을 위한 등가회로  
Fig. 3 The equivalent circuit for the dynamic model

그림 2의 T형 등가회로도를 세분화하면 그림 3과 같이 나타낼 수 있고 자속의 형태로 표현할 수 있으며, 여기서 각각의 자속은 식 (4)와 같이 나타낼 수 있다.

$$\begin{aligned}
 \lambda_{qs} &= L_{lqs} \cdot i_{qs} + L_{mq}(i_{qs} + i_{qr}) \\
 \lambda_{ds} &= L_{lds} \cdot i_{ds} + L_{md}(i_{ds} + i_{dr}) \\
 \lambda_{qr} &= L_{lqr} \cdot i_{qr} + L_{mq}(i_{qs} + i_{qr}) \\
 \lambda_{dr} &= L_{ldr} \cdot i_{dr} + L_{md}(i_{ds} + i_{dr})
 \end{aligned} \tag{4}$$

자속의 파라미터 정의는 다음과 같다.

- $\lambda_{qs}, \lambda_{ds}$  : 주권선 및 보조권선의 1차측 자속
- $\lambda_{qr}, \lambda_{dr}$  : 주권선 및 보조권선의 2차측 자속

식 (4)를 이용하여 전압의 방정식으로 나타내면 고정자 측의 전압은 식 (5) 같이 된다.

$$\begin{aligned}
 V_{qs} &= R_{qs} \cdot i_{qs} + \frac{d\lambda_{qs}}{dt} \\
 V_{ds} &= R_{ds} \cdot i_{ds} + \frac{d\lambda_{ds}}{dt}
 \end{aligned} \tag{5}$$

회전자 측은 식 (6)과 같다.

$$\begin{aligned}
 0 &= R'_{qr} \cdot i_{qr} - \frac{N_q}{N_d} \cdot \omega_r \cdot \lambda'_{dr} + \frac{d\lambda_{qr}}{dt} \\
 0 &= R'_{dr} \cdot i_{dr} + \frac{N_d}{N_q} \cdot \omega_r \cdot \lambda'_{qr} + \frac{d\lambda_{dr}}{dt}
 \end{aligned} \tag{6}$$

여기서 전압이 0이 되는 이유는 농형 유도전동기는 회전자 권선이 모두 단락환으로 단락 되어 있기 때문이다.

식 (5)와 (6)의 전압식을 자속으로 나타내면 식 (7)이 된다.

$$\frac{d\lambda_{qs}}{dt} = V_{qs} - R_{qs} \cdot i_{qs} \tag{7}$$

식 (7)의 양변을 적분하면 식 (8)과 같이 된다.

$$\lambda_{qs} = \int (V_{qs} - R_{qs} \cdot i_{qs}) dt \tag{8}$$

이와 같은 방법으로 자속을 계산하면 식 (9)와 같이 된다.

$$\begin{aligned}
 \lambda_{ds} &= \int (V_{ds} - R_{ds} \cdot i_{ds}) dt \\
 \lambda_{qr} &= \int \left( \frac{N_q}{N_d} \cdot \omega_r \cdot \lambda'_{dr} - R'_{qr} \cdot i_{qr} \right) dt \\
 \lambda_{dr} &= \int \left( -\frac{N_d}{N_q} \cdot \omega_r \cdot \lambda'_{qr} - R'_{dr} \cdot i_{dr} \right) dt
 \end{aligned} \tag{9}$$

식 (9)에서 구한 자속을 이용하여 각각의 전류를 식 (10)으로 나타낼 수 있다.

$$\begin{aligned}
 i_{ds} &= (\lambda_{ds} - \lambda_{dm}) / L_{lds} \\
 i_{qs} &= (\lambda_{qs} - \lambda_{qm}) / L_{lqs} \\
 i'_{dr} &= (\lambda_{dr} - \lambda_{dm}) / L_{ldr} \\
 i'_{qr} &= (\lambda_{qr} - \lambda_{qm}) / L_{lqr}
 \end{aligned} \tag{10}$$

여기서  $\lambda_{qm}$ 과  $\lambda_{dm}$ 은 전동기의 공극자속으로 식 (11)과 같이 나타낸다.

$$\begin{aligned}
 \lambda_{qm} &= \lambda_{qs} - L_{lqs} \cdot i_{qs} \\
 \lambda_{dm} &= \lambda_{ds} - L_{lds} \cdot i_{ds}
 \end{aligned} \tag{11}$$

식 (11)의 전류의 값에 의해서 토오크를 식(12)와 같이 나타낼 수 있다.

$$T = \frac{P}{2} \frac{N_d}{N_q} \frac{X_{mq}}{\omega_b} (i_{qs} \cdot i'_{dr} - i_{ds} \cdot i'_{qr}) \tag{12}$$

$P$  : 전동기의 극수 (pole)<sup>[8,9,10]</sup>

### 3. 시뮬레이션

시뮬레이션에 사용된 전동기는 4극 커패시터 기동형 단상 유도전동기이고 파라미터는 표 1과 같다. 그림 3은 시뮬레이션에 사용된 MATLAB simulink의 블록도를 나타낸다. 위상

각제어기를 통하여 제어된 공급전압은 고정자의 주권선전압(vqs)과 보조권선전압(vds)로 나누어지며 q축 블록과 d축 블록에서 고정자와 회전자 자속( $\lambda_{qs}$ ,  $\lambda_{ds}$ ,  $\lambda_{qr}$ ,  $\lambda_{dr}$ )과 전류(iqs, ids, iqr, idr)가 계산되어지고 이 값으로 토크와 속도의 값이 출력된다.

제어기의 동기신호를 얻기 위해 주권선의 전류를 피드백 받았고 기동과 운전상태의 독립된 특성을 분석하기 위해 속도를 피드백 받았다. 실험 전동기에서는 원심력에 의해 작동하는 원심력스위치 가 일정한 속도에 도달하면 보조권선을 전원으로 부터 분리시킨다.

표 1 전동기 파라미터  
Table 1 Parameters of motor

q-axis		d-axis	
Rqs	6.16 [ $\Omega$ ]	Rds	6.35 [ $\Omega$ ]
Rqr	6.64 [ $\Omega$ ]	Rdr	11.21 [ $\Omega$ ]
Lmq	0.31 [ $\Omega$ ]	Lmd	0.216 [ $\Omega$ ]
Llqs	0.0143 [ $\Omega$ ]	Llds	0.02898 [ $\Omega$ ]
Llqr	0.0273 [ $\Omega$ ]	Lldr	0.05535 [ $\Omega$ ]
Ratio		1.3 [ $N_d/N_q$ ]	
Jm		0.0146 [ $kg \cdot m^2$ ]	

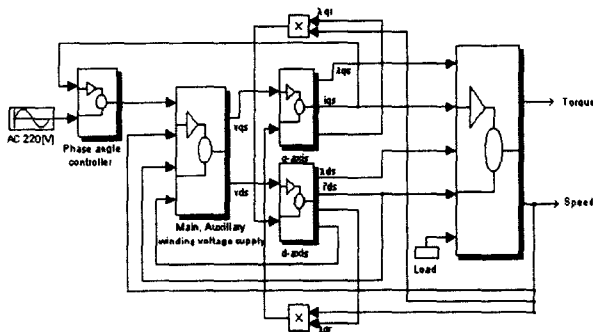
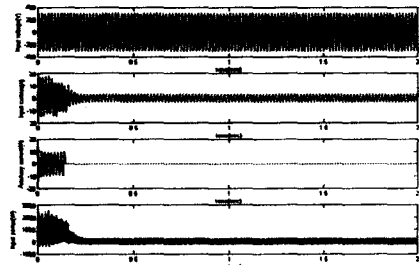


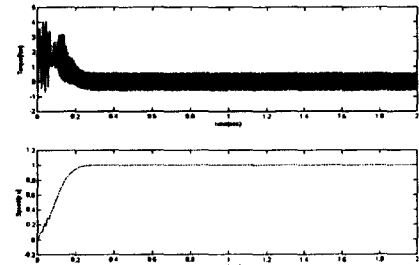
그림 4 시뮬레이션 구성도  
Fig. 4 Block diagram for simulation

그림 5(a)의 채널1은 입력전압이며 60[Hz]의 220[V]가 인가된다. 채널2는 입력전류를 나타내는데 기동시 입력전류는 정격전류에 비해서 수 배의 돌입전류가 발생함을 알 수 있다. 채널3은 보조권선의 전류와 채널4는 입력전류를 나타내며, 돌입전류의 영향으로 정격전력의 수 배의 돌입전력이 투입되며 과도한 전력이 소모됨을 알 수 있다. 그림 5(b)는 이때 토크와 속도특성을 나타낸다.

그림 6은 제안한 방식으로 기동했을 때 돌입특성을 나타낸다. 그림 6(a)에서 채널2의 기동시 돌입전류가 정격전류의 200[%]이내로 감소됨을 알 수 있으며 감소된 전류로 인해 기동에 필요한 토크가 저감되고 기동실패가 생길 수 있으므로 기동이 끝나는 0.3[sec]에서 0.4[sec]부분에서 전류를 증가 시킴으로 토크가 상승한다. 이때 0.3[sec]부터 토크와 속도의 상승곡선을 그림 6(b)에서 알 수 있다.



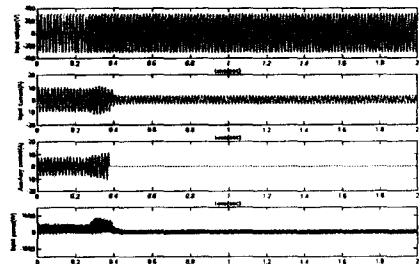
(a) Characteristics of in-rush current



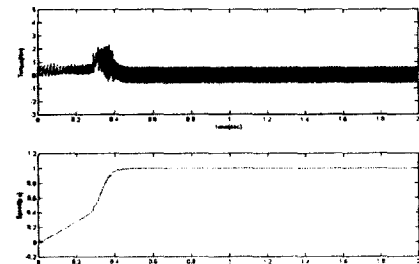
(b) Torque-speed curves

그림 5 기존 방식에 따른 돌입특성

Fig. 5 In-rush characteristics with conventional method



(a) Characteristics of in-rush current



(b) Torque-speed curves

그림 6 제안한 방식에 따른 돌입특성

Fig. 6 In-rush characteristics with proposed method

4. 제어기 설계

본 논문에서는 제어기를 소형, 경량화하고 저 가격화를 이루기 위해서 실험전동기의 특성에 맞게 코일의 권선수를 설계하여 소형 전류검출기를 제작하였다. 전원선에 연결된 전류검출기의 1차권선수는 2턴이고 2차측에 감긴 코일의 권선수는 횡수가 많아 다층으로 감았고 약 500에서 600턴 정도로 인덕턴스는 0.24[H]이다. 검출기의 높이는 0.7[cm], 폭은 0.6[cm]이다.

전동기에 유입되는 돌입전류의 크기에 맞게 1차, 2차측의 권선수를 조정하여 돌입전류의 변화에 비례한 신호를 얻을 수 있었고 돌입전류는 정상전류보다 최소 5배 이상이므로 기동과 운전으로 구분되는 전류의 차를 검출할 수 있었으며 돌입전류의 제어시간을 결정하였다.

그림 7에서와 같이 전원선 중 한 선과 직렬로 검출기의 1차측 권선이 연결된다. 2차측 권선은 병렬로 각각 2분할하여 전류용량을 확보하고 검출기의 누설인덕턴스를 저감하였고 양과 음의 신호로 분리하였다. 달링턴 회로에서 반전된 펄스 형태로 신호를 변화시키고 분리된 두 신호는 가산기와 비교기를 통하여 결정된 제어각이 T-1의 게이트로 인가된다. 또한, 가산기에서 출력된 신호를 이용하여 T-2를 제어하여 보조권선의 온, 오프를 할 수 있다. 그림 8은 제어기의 회로도 를 나타낸다. 제작된 제어기는 운전 중에도 위상각제어가 가능하므로 소비전력을 절감할 수 있으며 접점의 불꽃발생이 없으므로 화재위험이 있는 가스충전소나 주유소, 정유공장 등에 쓰이는 전동기로 적합하다.

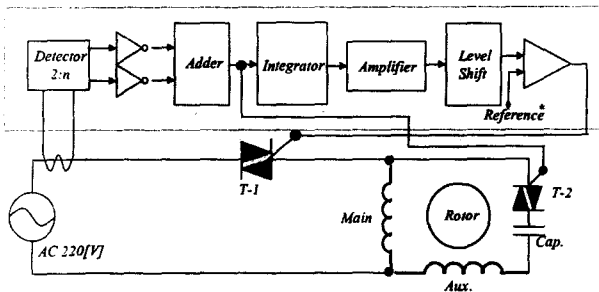


그림 7 제어기의 구성도  
Fig. 7 Block diagram of controller

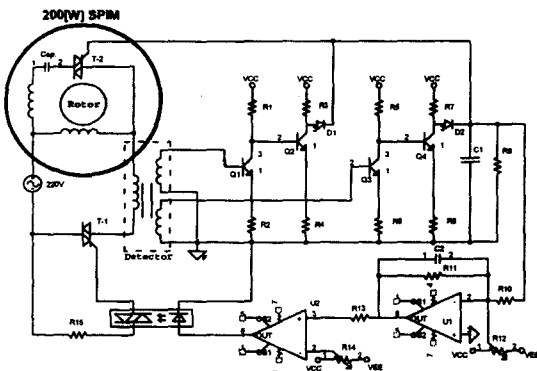


그림 8 제어기의 회로도  
Fig. 8 Circuit of controller

5. 실험결과 및 고찰

실험에 사용한 전동기는 커패시터 기동형 단상유도전동기로 출력범위가 1/4~1[Hp]이고 기동장치로는 원심력스위치와 기동용 커패시터가 사용된다.

기동전류는 400~500[%] 정도로 많은 전류를 필요로 하며 기동 토크는 200~350[%]이고 기동특성이 우수하여서 펌프나 냉장고, 공기압축기, 오일버너, 전기 세탁기, 펌프, 에어컨 등 여러 곳에서 사용된다. 표 2는 전동기의 사양을 나타낸다.

표 2 실험 전동기 사양

Table 2 The specification of capacitor start induction motor

DESIGN OF SINGLE PHASE INDUCTION MOTOR (Capacitor Start)			
출력	200 [w]	전압	220 [V]
기동전류	14 [A]	회전수	1715 [rpm]
주파수	60 [Hz]	극 수	4 [P]
커패시터	200 [ $\mu$ F]	효율	45 [%]

실험은 제어기의 내부신호의 흐름과 전동기에 적용하였을 때 전기적인 특성으로 나누어 측정하였다.

그림 9의 채널1은 전동기의 입력전류를 검출한 신호이고 채널2와 채널3은 비교기의 기준신호와 비교신호를 나타내며 채널4는 비교기에서 출력된 트리거신호를 나타낸다. 이때 기준신호의 변화를 주었을 때 트리거 신호의 변화로 전동기의 입력전류가 위상각제어됨을 그림 10을 통해서 알 수 있다. 만약, 빈번한 기동으로 인해 위상각의 변화가 불규칙하여 전동기의 기동이 지연되면 보조권선의 전류를 증가하여 토크를 부스트하는 현상을 그림 11에서 확인할 수 있다.

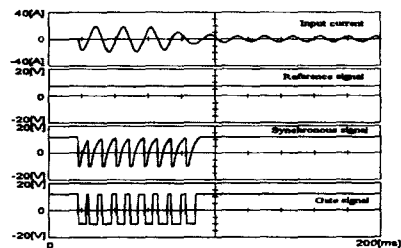


그림 9 제어기 내부신호  
Fig. 9 Operating signal of controller

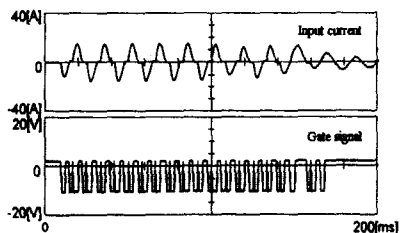


그림 10 제안한 방식에 의한 돌입전류  
Fig. 10 In-rush current by proposed method

6. 결 론

본 논문에서는 단상유도전동기의 기동전류로 인해 발생하는 돌입전류를 국제규격에 맞추어 정격전류의 200[%]이내로 억제하기 위한 소형, 저가의 아나로그형 제어기를 설계하였다. 돌입전류를 억제하는 기존의 방식으로는 주권선의 제어를 통하여 입력전류를 제어하는 소프트 스타트방식이 주로 사용되는데 커패시터 기동형 단상유도전동기의 특성상 큰 기동 토크를 요구하므로 낮은 입력으로는 기동 토크의 저감과 기동시간의 지연으로 과도한 전력손실을 가져온다.

그러므로 본 논문에서는 주권선과 병렬로 위치한 보조권선을 병행으로 제어하여 주권선 제어시 발생하는 기동 토크의 저감현상을 개선하였고, 또한 기계적인 원심력스위치의 대용으로 전자식 기동기를 적용하여 보조권선을 온, 오프를 하였으며 기동시 과도한 에너지의 투입을 억제함으로써 에너지절감의 효과를 얻을 수 있었다.

감사의 글

이 논문은 2000년도 조선대학교 학술연구비의 지원을 받아 연구되었음.

참 고 문 헌

- [1] Hideo Tomita, Toshimasa Haneyoshi, "An Optimal Efficiency Control for Energy Saving of AC Motor by Thyristor Voltage Control", IEEE, IECON, pp. 816~819, 1988.
- [2] Abdollah Khoei, S. Yuvarajan, "Steady State Performance of a Single-Phase Induction Motor Fed by a Direct AC-AC Converter", IAS, pp. 128~132, 1989.
- [3] A. I. Alolah, A. M. Alsuailem : Static Starting Switch for a Single Phase Induction Motor, INT. J. Electronics, 67(1), pp. 153 ~ 160, 1989.
- [4] Tian-Hu Liu, Pi-chieh Wang, "Implementation of a Single-Phase Induction Motor Control on a DSP Based System", PESC, pp. 514-521, 1994
- [5] E. R. Collins. : Torque and slip behavior of single phase induction motors driven from variable frequency supply. IEEE IAS Annual Meeting Conference Record. (3),61~66, 1990.
- [6] A. Khoei, S. Yuvarajan. : Steady state performance of a single phase induction motor FED by a direct AC-AC Converter. IEEE, (3),128~132, 1989.
- [7] E. Mulijadi, Thomas A. Lipo, et. al. : Adjustable AC capacitor for a single phase induction motor. IEEE, (3)479-485, 1993.
- [8] P. D. Ziogas et. al.: Some improved force commutated cycloconverter structures. IEEE Trans. Ind. Appl. IA-21, (5),1242~1253, 1985.
- [9] A. Khoei, S. Yuvarajan.: Single phase AC-AC converters using Power MOSFETs. IEEE, Trans. Ind. Electron. 35

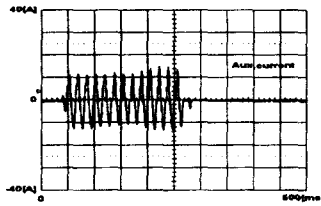


그림 11 보조권선전류의 부스트특성  
Fig. 11 Boost of auxiliary winding current

기존의 하드스타팅방식과 제안한 방식의 실험결과는 각각 기동시 투입되는 입력전력의 크기로 비교할 수 있다. 그림 12는 기존의 방식으로 운전했을 때 돌입특성을 나타내며 채널1은 입력전압, 채널2는 입력전류, 채널3은 보조권선전류, 채널4는 입력전력을 나타낸다.

기동시간은 100[ms]이고 입력전류의 최대 실효치는 11[A], 정격전류는 2.8[A]로 약 5배 이상의 돌입전류가 발생함을 알 수 있다. 보조권선전류는 5.74[A]이고 기동시 입력전력의 최대값은 2.5[kW], 정격시 소비전력은 0.47[kW]로 과도한 입력전력이 돌입됨을 알 수 있다.

그림 13은 제안한 방식으로 기동했을 때의 돌입특성을 나타내며 기동시간은 400[ms]이고 기동구간의 입력전압의 최소값은 117[V]를 나타내고 기동구간의 입력전류값은 4.2[A], 정격전류는 2.2[A]로 2배정도의 차이로써 기존방식으로 기동했을 때의 5배가 넘는 돌입전류를 200[%]이내로 감소 시켰음을 알 수 있다. 이때 보조권선전류는 2.78[A]이고 입력전력의 최대값은 0.78[kW], 정격시 소비전력은 0.3[kW]로 돌입전류의 감소로 인해 과도한 전력의 소모를 줄임으로 에너지절감 효과를 얻을 수 있었다.

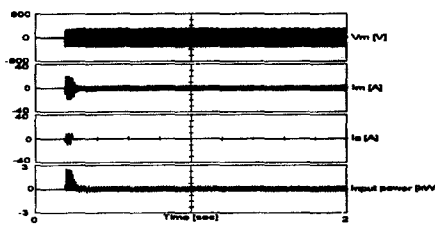


그림 12 기존시스템의 돌입특성  
Fig. 12 In-rush characteristics of conventional system

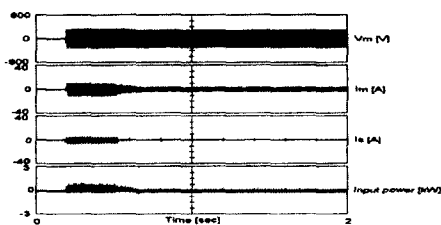


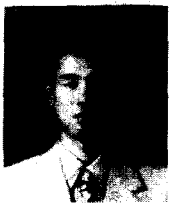
그림 13 제안한 시스템의 돌입특성  
Fig. 13 In-rush characteristics of proposed system

(3)442~443, 1988.

[10] Md. Bashir Uddin et. al. : Phase shifting by static  
PWM cycloinverters for starting single phase

induction motors. IEEE PCC-Yokohama. 532~537,  
1993.

## 저 자 소 개



박수강 (朴秀剛)

1972년 4월 24일 생. 1995년 조선대 공대  
전기공학과 졸업. 1997년 동 대학원 전기  
공학과 졸업(석사). 2000년 조선대 대학원  
전기공학과 박사과정 수료. 2001년 현재  
호남산전(주) 메카트로닉스 연구소 연구원.

Tel : 062-230-7836

E-mail : sujin111@stmail.chosun.ac.kr



이상일 (李相一)

1942년 12월 20일 생. 1967년 조선대 공대  
전기공학과 졸업. 1985년 건국대 대학원 전  
기공학과 졸업(석사). 2001년 현재 조선대  
공대 전기공학과 교수.

Tel : 062-230-7028

E-mail : siblee@mail.chosun.ac.kr



백형래 (白亨來)

1949년 5월 14일 생. 1971년 조선대 공대  
전기공학과 졸업. 1992년 건국대 대학원 전  
기공학과 졸업(공학박사). 2001년 현재 조선대  
공대 전기공학과 교수. 대한전기학회 기획  
이사. 전기기기 및 에너지변환시스템 학회

부회장.

Tel : 062-230-7030, Fax : 062-225-6072

E-mail : hnbaek@mail.chosun.ac.kr