

전력기술인이 만들 수 있는 전자보안 시스템 ⑨

글/ 윤갑구 협회 부회장 · 한국전기전자기술사회장



목 차

1. 센서
2. 사이렌
3. 전기 · 전자 장치보호
4. 전자 자물쇠
5. 침입 감지
6. 경보 시스템
 - 7) 변형 지연 경보
 - 8) 자동 차단 기능이 있는 경보 음향기
7. 자동차 보안
 - 1) 자동차의 센서 장치들
 - 2) 간단한 자동차 경보 시스템
 - 3) 비상등
 - 4) 전조등 지연 타이머
 - 5) 저전압 경극
 - 6) 과속 경보기
8. 화재와 온도 경보

8) 자동 차단 기능이 있는 경보 음향기

사이렌, 벨이나 소리를 발생하는 다른 장치들은 침입자에게 겁을 주는 방해물의 역할을 한다. 하지만 만약에 우리가 집에 있지 않을 때,

침입자가 집을 떠난 후에는 누가 경보 회로를 리셋시킬 것인가? 필요없는 전력 소모뿐만 아니라, 계속되는 경보음은 이웃 사람들을 짜증나게 할 수도 있다. 이런 종류의 문제에 대해 우리가 생각해 볼 수 있는 해결책이라면 그림 6-16에 나와 있는 회로를 생각해 볼 수 있다. 이 프로젝트에 적합한 부품 목록이 표 6-7에 주어져 있다.

표 6-7 자동 차단 기능이 있는 경보 음향기를 위한 부품 목록 (프로젝트 33)

IC1	7555 타이머(본문 참조)
IC2	CD4020 14단계 2진 카운터
Q1	PNP트랜지스터(Radio shack RS1604, GE21, SK3025, ECG159, 2N3906 또는 유사품)
D1, D2	다이오드(1N4001 또는 유사품)
K1	부하와 공급 전압을 적절하게 하기 위한 DPDT 계전기
C1, C2	0.1 μ F 커패시터
C2	0.01 μ F 커패시터
C4	470 μ F 25V 전해 커패시터
R1	33k Ω 1/4W 5% 저항
R2	330k Ω 1/4W 5% 저항
R3	1M Ω 1/4W 5% 저항
R4	6.8k Ω 1/4W 5% 저항

이 회로는 경보음 제어 회로와 표준 경보음 발생 장치 사이에 설치될 수 있을 것이다. 경보음 회로가 적당한 V+ 전압을 제어 회로로부터 받으면 경보음이 발생된다. +9V에서 +15V 사이의 전압이라면 어떤 값이라도 충분하다. 이 회로에 공급 전압이 공급된다면, 경보음이 약 6.5초 정도 울리게 되고(여기에 제시된 부품을 그대로 사용했을 때), 그 후 경보음은 자동적으로 멈추게 될 것이다. 침입자가 5분이나 6분이 지난 후에도 집 안에 여전히 머물러 있다면, 경보음을 계속 울리는 것이 과연 효과가 있는지는 의심해 봐야 할 것이다.

IC1은 7555 타이머 칩이다. 이것은 범용의 555 타이머 IC를 CMOS를 이용해서 구현한 칩이다. 7555와 555는 100% 칩 호환성이 있으므로 (핀 배치 동일), 표준 555 칩은 항상 7555 칩으로 대체할 수 있다. 여기 부품 목록에서 제안된 7555 칩은 저 전력 소모 칩이지만 이것만을 제외한다면, 대체함으로써 생기는 변화는 전혀 없다.

여기에서 7555 타이머는 비안정 멀티바이브레이터나 구형파 발생기로서 배선되어 있다. 이는 파워가 회로에 공급되는 한 일정한 펄스를 계속적으로 발생시킨다. 이 펄스의 주파수(F)는 다음과 같은 식을 이용하면 쉽게 구할 수 있다.

$$F = \frac{1}{(0.693(R1 + 2R2)C1)}$$

부품 목록에 주어진 소자값을 그대로 이용한다면, 타이머가 발생하는 펄스의 명목상 주파수(소자의 공차는 무시할 때)는 대략 다음과 같다.

$$F = \frac{1}{(0.693 \times (33,000 + 2 \times 330,000) \times 0.000001)}$$

$$= \frac{1}{(0.693 \times (33,000 + 660,000) \times 0.000001)}$$

$$= \frac{1}{(0.693 \times 693,000 \times 0.000001)}$$

$$= \frac{1}{0.048}$$

$$= 20.8\text{Hz}$$

펄스의 주기는 주파수의 역수와 같으므로, 이 경우 주기는 다음과 같다.

$$T = \frac{1}{0.048}$$

$$= \frac{1}{20.8}$$

$$= 0.048\text{초}$$

반올림하면 약 0.05초마다 하나씩의 펄스가 발생함을 알 수 있다.

이 펄스들은 14단계 카운터인 IC2에 전달된다. 파워가 이 회로에 처음으로 공급되면 IC2의 출력은 LOW 상태가 된다. 이 LOW 신호는, 계전기(K1)를 "on"시키고 활성화시키는 PNP 트랜지스터 Q1의 베이스로 전달된다. 이 계전기는 두 세트의 독립적인 스위치 접점을 갖는 DPDT 계전기라는 사실을 주목해야 한다. 하나의 세트는 보통의 방법(상시 개로 접점)으로 실제의 경보음 발생장치에 연결되어 있고, 계전기 스위치 접점의 또 다른 한 세트(역시 상시 개로 접점)는 타이머 단계(IC1)로 전달되는 파워를 제어한다. 계전기가 활성화 상태를 유지하는 한, 비안정 멀티바이브레이터는 파워를 공급받고, 펄스를 계속적으로 발생시키며 경보음 발생장치에도 파워가 공급된다.

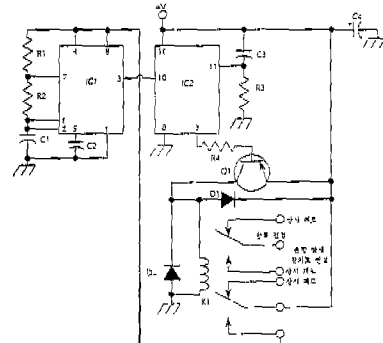


그림 6-17 자동차단 기능이 있는 경보 음향기

카운터(IC2)는 타이머(IC1)로부터의 펄스를 센다. 션이 8192번이 되기 전까지는 별다른 일이 발생하지 않는다. 션이 8192번이 됐을 때, IC2의 출력(핀 3)은 HIGH 상태가 된다. 이것은 트랜지스터(Q1)를 끄게 되고 계전기를 비활성화 시킨다. 이 때, 계전기의 상시 개로 스위치 접촉이 풀리고 열리게 된다. 타이머(IC1)로의 파워 연결이 끊어지고, 그 결과 카운터(IC2)로는 더 이상의 펄스가 전달되지 않는다. 유사하게 경보음 발생 장치로의 파워도 함께 끊어지므로 경보음 발생도 멈춘다.

0.05초를 주기로 하는 펄스가 8192회의 펄스를 발생하는데는 약 409초(약 6.5분)의 시간이 필요하다.

주기를 바꾸기 위해서는 저항 R1이나 저항 R2, 또는 커패시터 C1의 값을 바꾸면 된다. 이 소자들의 값을 올리게 되면 주기도 따라서 증가하게 된다. 만약에 가능하다면 저항 R2 대신 가변 저항을 써서 주기를 수동적으로 바꿀 수 있게 하는 것도 좋은 방법이 될 것이다. 가변 저항을 이용해서 정확한 주기값을 실현시킬 수도 있다. 가변 저항을 쓸 때, 10Ω에서 100kΩ의 고정된 값을 갖는 저항을 눈금 분압기와 직렬로 연결해서 사용하기를 강력히 추천한다. 이는 가변 저항의 저항값이 0Ω이 되면, 타이머 칩을 파손시킬 가능성이 농후하기 때문이다. 타이머 칩이 파손되지는 않을지라도 이 경우 회로가 제대로 작동하지는 않을 것이다.

이 회로의 아주 멋진 특징 중의 하나는, 긴 주기를 실현하는 데에 큰 값을 갖는 고가의 전해 커패시터가 필요하지 않다는 것이다. 전해 커패시터가 심할 경우 50%에서 80%까지의 공차를 갖는다는 것을 생각해 볼 때, 전해 커패시터를 사용하지 않아도 된다는 것은, 계산값을 통해 실제의 주기를 보다 정확하게 예측할 수 있음을 의미한다. 우리가 외출한 사이에 경보음이 발생했었는가를 알고자 하는 경우를 생각해 보자. 이를 위한 간단한 방법으로는 그림 6-17과 같이 LED와 전류 제한 저항(330Ω에서 470Ω)을 이 회로의 V+와 접지사이에 첨가하는 것이다. LED는 경보음이 울리자마자 켜져

서, 회로가 종료되고 경보음이 멈춘 후에도 켜진 상태가 그대로 유지된다. LED는 경보 제어 회로가 리셋되거나 회로로의 파워가 끊어지는 경우를 제외하고는 꺼지지 않을 것이다.

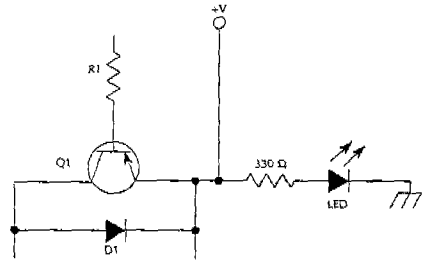


그림 6-17 그림 6-16의 회로에 LED를 첨가하면 경보음 발생 유무를 알 수 있다.

9) 다기능 침입 감지 시스템

완전한 도난 경보 시스템에서, 상시 페로 센서와 상시 개로 센서를 동시에 사용하고 싶은 경우가 있을 것이다. 각각의 센서는 서로 다른 목적에 적합하기 때문이다. 우리의 경우에도 보호 구역으로 들어가는 주 입구에는 시간지연 기능을 이용하고, 그 밖의 센서들은 시간 지연 없이 즉각적으로 경보음을 울리게 하는 것이 바람직하다.

그림 6-18의 다기능 침입 감지 회로는, 전체 시스템을 통해서 서로 다른 장소에 설치된 서로 다른 센서들에 대해서 다양한 옵션을 이용할 수 있도록 해준다. 이 프로젝트에 적합한 부품 목록이 표 6-8에 주어진다.

S1에서 S6까지, 그리고 S13에서 S15까지는 상시 개로 센서 스위치이다. 상시 페로 센서 스위치는 S7에서 S12까지 사용되고 있다. 배선은 회로의 각 부분에 있는 3가지의 센서 스위치를 임의로 보여주고 있다. 실제로 많은 응용에 있어서, 이러한 많은 센서들을 필요로 하지는 않는다. 만약 그렇다면, 회로의 동작에 영향을 주지 않는 범위내에서 불필요한 센서 스위치들을 제거할 수 있다. 이 경우 각 부분에 적어도 하나씩의 센서를 남겨 두어야지만, 경보 장치를 작동시켰을 때(스위치 S16을 닫음) 바로 경

보음이 울리는 것을 막을 수 있다.

센서 스위치 S1에서 S9까지가 타이머 회로를 활성화시키고, 따라서 경보음이 울리기까지는 약 30초의 시간 지연이 있게 된다. 시간 지연은 타이밍 소자인 저항 R16이나 커패시터 C13의 값을 바꾸면 우리가 원하는 값으로 설정할 수 있다.

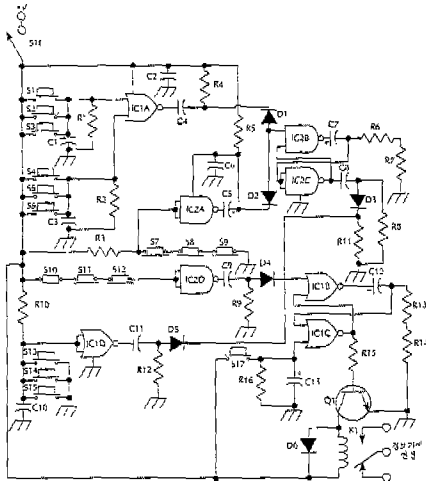


그림 6-18 프로젝트 34. 다기능 침입 감지 시스템

반면에 센서 스위치 S10에서 S15까지는 시간 지연 없이 바로 경보음을 발생시킨다.

표 6-8 프로젝트 34를 위한 부품 목록

IC1	CD4001 quad NOR 게이트
IC2	CD4001 quad NAOR 게이트
Q1	NPN 트랜지스터(2N3904 GE20, K3122, ECG128, Radio shack RS2009 또는 이와 유사품)
D1-D5	다이오드(1N4148, 1N914 또는 이와 유사품)
D6	다이오드(1N4001 또는 이와 유사품)
C1-C6-C11	0.01μF 커패시터
C7	10μF 25V 전해 커패시터
C12	47μF 25V 전해 커패시터
C13	33μF 25V 전해 커패시터
R1, R2, R3, R10	1MΩ 1/4W 5% 저항
R4, R5, R6, R9, R11, R12	1MΩ 1/4W 5% 저항
R6, R13	2.2MΩ 1/4W 5% 저항
R7, R14	820kΩ 1/4W 5% 저항
R15	10kΩ 1/4W 5% 저항

R16	1MΩ 1/4W 5% 저항
S1-S6, S13, S14, S15	상시 개로 센서 스위치
S7-S12	상시 폐로 센서 스위치
S16	SPST 키 스위치
S17	상시 개로 SPST 푸쉬버튼
K1	부하를 적용시키기 위한 계전기

* 타이밍 소자 - 본문 참조

푸쉬 버튼 스위치 S17은 경보 시스템을 수동으로 리셋시키는 버튼이다. 이 스위치는 침입자가 쉽게 발견할 수 있는 위치에 있어서는 안 되겠지만, 또 그 위치가 합법적으로 경보장치를 해제시키기에 너무 어려운 장소여서는 안 될 것이다.

스위치 S16은 회로로 공급되는 파워를 줄 수 있는 스위치로, 이를 통해서도 경보장치를 작동/해제시킬 수 있다. 이 스위치에는 키 스위치를 사용할 것을 권고한다. 다시 한 번 강조하건대, 잠금 스위치를 이용하더라도, 이 스위치를 너무 쉬운 곳에 설치하는 것은 피하도록 한다. 경험이 있는 도둑이라면 키 스위치에 사용되는 간단한 기계적 잠금 장치 정도는 문제가 되지 않기 때문이다. 이 회로에 공급되는 전압은 +9Vdc에서 +15 Vdc 사이라면 어느 값이라도 괜찮다.

7. 자동차 보안

이 장에서는 자동차 도난 경보뿐만 아니라, 우리와 우리의 재산을 안전하게 지켜 줄 자동차 보안의 다른 면들까지 다룰 것이다.

기본적인 원칙에 있어서 자동차 보안 시스템과 가정 보안 시스템은 약간의 다른 센서 스위치가 사용된다는 점을 제외하고는 근본적으로 같다. 자동차 전원을 자동차 보안 시스템의 전력으로 사용하는 것은 합리적인 선택이다. 이는 대부분의 경우에 있어서 회로를 12V 전원으로 작동되게끔 설계해야 함을 의미한다. 감시 상태에서 적은 전류만을 끌어쓰거나 전혀 전류를 사용하지 않게 하는 것도 중요한 일이다. 이때는 점화 장치가 꺼진 상태일 것이고, 배터리의 소모

가 심한 경우 다음번에 시동을 걸 때 시동이 걸리지 않을 수가 있기 때문에 이러한 점은 매우 중요하다. 엔진이 작동 중일 때는 배터리가 자동으로 충전이 되므로 문제가 되지 않지만, 엔진이 꺼진 경우에는 상당한 문제가 될 수 있다.

경보음의 작동이 시작되면 회로는 더욱 더 많은 전류를 필요로 하게 되므로, 배터리가 다 할 정도로 오랜 시간 동안 경보음이 울려서는 안된다. 이상적인 경우라면 경보음을 듣고 우리가 직접 손으로 경보 장치의 작동을 해제시켜 주면 될 것이다. 만약 이러한 것이 불가능하다면(대부분 불가능하다), 시간 지연 회로가 일정 시간 후에 회로의 동작을 중지시키는 것이 바람직할 것이다. 시간 지연 회로가 경보음의 작동을 해제시킬 때, 이는 동시에 시스템까지 자동으로 리셋시켜야 할 것이다. 그렇지 않으면 자동차를 비보호 상태로 방치하는 것이 된다.

시간 지연 차단 기능은 배터리의 수명이 다하는 것을 막아 줄 뿐만 아니라, 이웃에게 폐를 끼치는 것까지 막아 준다. 도둑을 쫓아 버린 후에도 몇 시간 동안 계속해서 경보음이 계속된다면 이를 좋아할 사람은 아마도 없을 것이다. 특히 도둑들은 밤의 어둠을 타고 활동하기를 좋아하기 때문에 한밤중에 이러한 경보음이 울릴 가능성이 큰데, 한밤중에 몇 시간이고 경보음이 울린다면 이는 심각한 문제가 아닐 수 없다.

아무 이상이 없는 경우에 울리는 경보음은 큰 문제가 될 수 있다. 알람의 기능 중에 하나는 사람에게 도움을 청하는 것인데 이러한 잘못된 경보음이 몇 번 울리고 나면 이웃들은 이러한 경보를 무시하는(아침에 몰려드는 불평만을 제외하고) 경향이 커진다.

특히 자동 차단 기능이 없는 시스템에 있어서 지나칠 정도로 많은 잘못된 경보는 배터리의 소모를 증가시킨다. 배터리가 이처럼 쉽게 소모돼 버린다면 자동차 보안이 과연 이루어질 수 있을까?

특히, 진동 센서의 민감도를 지나칠 정도로 높게 설정해 놓았거나 설치를 잘못된 경우에는 이 센서로 인한 잘못된 경보음 발생이 많아지는 경향이 크다. (아이러니컬하게도 저자가 이 부

분을 쓰고 있을 때, 창문 옆에 있던 자동차에서 잘못된 경보음이 울리기도 했다).

1) 자동차의 센서 장치들

자동차 경보 시스템에 가장 많이 사용되는 종류의 센서는 특별한 자동차문 스위치이다. 이러한 문 스위치는 상시 폐로 이거나 상시 개방의 종류일 수 있다. 문이 열려 있을 때 스위치는 정상 상태에 있다. 문을 닫으면 스위치는 활성화된다. 스위치에 관한 한 어느 것이 정상 상태인지 혼동해서는 안된다.

어떤 경우에 있어서는 자동차에 있는 스위치(문을 열었을 때 실내등을 작동시키는 스위치)를 우리의 경보 시스템에 이용할 수도 있을 것이다. 그러나 대부분의 경우에 있어서 독립된 스위치를 설치하는 것이 필요하거나 바람직하다.

자동차의 문 스위치는 그리 비싸지도 않고 널리 사용되고 있는 스위치이다. 경보 시스템이나 자동차 부품을 파는 곳이면 어디에서라도 이 스위치를 쉽게 구입할 수 있을 것이다.

트렁크와 보닛(후드, 엔진 뚜껑)에도 센서 스위치를 잊지 말고 설치하도록 한다. 트렁크에 보관해 둔 귀중품을 도난 당할 수 있기 때문이다. 트렁크의 열쇠는 지나칠 정도로 비틀어 열기 쉽고 힘만 쳐도 쉽게 열리는 경우까지 있다. 대부분 자동차의 경우에 몸집이 작고 날렵한 도둑이라면 트렁크를 통해서 쉽게 차 안으로 들어갈 수 있다.

자동차의 보닛은 계기판에서의 조작으로 그 결쇠를 조작할 수는 있지만, 일반적으로 잠겨져 있지 않다. 그리고 결쇠가 걸려 있다 하더라도 힘을 주면 쉽게 열 수 있다. 일단 보닛을 열게 되면 배터리나 다른 고가의 엔진 부분을 훔칠 수 있다. 이것은 흔한 일이다.

경보 시스템을 해제시키지 않고 엔진에 시동을 걸면 경보음을 발생시키는 경보 시스템을 설치하고자 하는 것은 좋은 생각이다. 엔진을 점화 스위치에서 감시하지 말아야 한다. 이는 점화 스위치를 이용하지 않아도 차의 시동을 걸 수 있기 때문이다.

진동 스위치나 동작 감지기도 자동차의 경보 시스템에 많이 사용된다. 그러한 센서는 자동차 도둑이 자동차를 끌고 가는 것을 막을 수 있고, 이러한 센서는 자동차의 열쇠를 비틀어 열려고 하거나 자동차 안으로 들어오려고 하는 다른 시도에 의해서 작동된다. 불행하게도 진동 센서에 있어서는 민감도가 문제가 될 수 있다. 필요한 경우에만 경보음을 발생할 정도로 민감하기를 원하지만 잘못된 경보음이 실제적인 문제가 될 수 있다. 지나가는 사람이 주차되어 있는 두 대의 차 사이를 빠져나갈 때 범퍼에 슬쩍 부딪칠 수도 있고, 아무런 생각 없이 주차되어 있는 자동차에 살짝 기대어 설 수도 있다. 차 위로 뛰어 오른 고양이도 진동 감지기를 작동시킬 수도 있다.

박막(箔膜)을 이용해서 자동차의 창문을 보호하고자 하는 생각도 역시 좋은 생각이지만 이 경우 운전자의 시야를 가려서는 안될 것이다.

대부분의 자동차 경보 시스템은 외부의 키 스위치에 의해서 작동과 해제를 설정한다. 그러한 자물쇠는 비틀어 열기가 쉽고 특히 진동 센서가 없는 시스템이라면 더욱 그렇다. 보호 차량안에 해제 스위치를 설치할 수 있다. 만약 문자/숫자 조합 스위치를 이용한다면 도둑은 이 스위치를 이용할 수 없을 것이고, 경보음이 발생하기 전에 열쇠를 따는 것은 불가능할 것이다.

2) 간단한 자동차 경보 시스템

간단하지만 효과적인 자동차 도난 경보 회로가 그림 9-1에 나와 있다. 표 9-1은 이에 적합한 부품 목록이다.

이번 프로젝트에는 556 듀얼 타이머 IC를 이용한다(IC1). 이 칩을 2개의 555 타이머나 7555 타이머로 대체하더라도 회로의 동작에는 변화가 없다. 이 경우 우리가 수정해야 할 것은 편 번호뿐이다.

이 경보회로의 입력부는 도면에 “문 스위치에 연결”이라고 표기되어 있다. 다수의 상시 개로 스위치를 병렬로 연결할 수도 있고, 다수의 상시 폐로 스위치를 직렬로 연결할 수도 있다.

이러한 문 스위치들은 특별히 장착된 자동차

문 스위치일 수도 있고, 또 어떤 경우에는 이미 자동차에 설치되어 있는, 하나나 그 이상의 문이 열리면 실내등을 켜는 스위치에서 끌어낸 스위치일 수도 있다. 활성화된 센서 스위치가,

저항 R1을 통해서 트랜지스터 Q1의 베이스를 접지시킨다는 것을 가정한다. 이 부분은 LED D1과 저항 R1을 통해서 보통 HIGH 상태로 유지된다. LED는 이 회로가 가동 중임을 나타낸다.

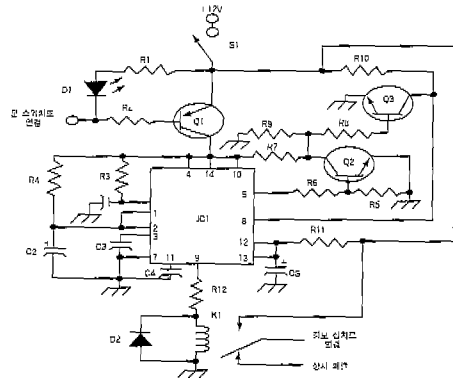


그림 9-1. 간단한 자동차 경보 시스템(프로젝트 35)

표 9-1. 간단한 자동차 경보 시스템에 대한 부품 목록

IC1	556 듀얼 타이머
Q1	PNP 트랜지스터 (2N3906 또는 이와 유사품)
Q2, Q3	NPN 트랜지스터(2N3904 또는 이와 유사품)
D1	LED
D2	다이오드(1N4148, 1N914 또는 이와 유사품)
C1	0.1 μ F 커패시터
C2	22 μ F 25V 전해 커패시터
C3, C4	0.01 μ F 커패시터
C5	100 μ F 25V 전해 커패시터
R1	680 Ω 1/4W 5% 저항
R2	18k Ω 1/4W 5% 저항
R3, R8, R10, R12	680 Ω 1/4W 5% 저항
R4	620k Ω 1/4W 5% 저항
R5	5.6k Ω 1/4W 5% 저항
R6	47k Ω 1/4W 5% 저항
R7	39k Ω 1/4W 5% 저항
R9	4.7k Ω 1/4W 5% 저항
R11	820k Ω 1/4W 5% 저항
K1	12V 부하를 적응시키기 위한 계전기
S1	SPST 스위치(관계 서적 참조)

다음호에 계속됩니다.