

형상기억합금 작동기를 이용한 비접촉 시동 및 정지형 하드디스크 드라이브의 운동제어

임수철*, 박종성*, 최승복†, 박영필**
(2001년 6월 20일 접수, 2001년 10월 10일 심사완료)

Motion Control of Non-Contact Start/Stop Hard Disk Drive Using Shape Memory Alloy Actuator

Soo-Cheol Lim, Jong-Sung Park, Seung-Bok Choi and Young-Pil Park

Key Words : SMA Actuator(형상기억합금 작동기), HDD Suspension (하드디스크 서스펜션), Non-CSS Motion(비접촉 시동 및 정지), H_∞ Controller(H_∞ 제어기)

Abstract

In this work, we propose a new type of HDD suspension featuring shape memory alloy (SMA) actuator in order to prevent the contact between the slider and disk. The principal design parameters are obtained from the modal analysis using finite element analysis, and then the dynamic model is established to formulate the control scheme for Non-Contact Start/Stop mode drive. Subsequently, a robust H_∞ control algorithm is designed by integrating experimentally-obtained SMA actuator dynamics to the proposed HDD suspension system. The controller is empirically realized and control results for the load/unload profiles are presented in time domain. In addition, the contact signal between the slider and disk is measured by the electrical resistance method.

1. 서론

하드디스크 드라이브(hard disk drive; HDD)의 기록 밀도를 증가시키기 위해서는 디스크 표면의 조도를 향상시켜 슬라이더의 부상 높이(flying height)를 최대한 낮추어야 한다. 현재 슬라이더의 부상 높이는 25nm 이하로 디스크 표면의 최대 거칠기 높이와 거의 같은 수준까지 도달하였다. 현재 사용 중인 대부분의 3.5" HDD의 경우, contact start/stop(CSS)형태를 취하고 있는데, 이러한 형태의 드라이브는 시동 및 정지 시 충분한 공기압이 발생되기 전까지 일정 시간동안 슬라이더와 디스크 표면이 마찰을 일으키게 되며, 이로 인해 드라이브 내

에 마모/마멸 입자가 발생하게 된다. 특히 드라이브 구동초기에 슬라이더의 정지마찰로 인하여 많은 입자가 발생하게 되며,⁽¹⁾ 이러한 입자는 슬라이더와 충돌하여 공기베어링을 불안정하게 하거나 디스크 표면과 충돌하면서 디스크 표면의 코팅 층 및 자화 층 등을 손상시켜 데이터의 입출력을 방해하게 된다.^(2,3) 따라서 드라이브 시동 및 정지 시 발생하는 슬라이더와 디스크 사이의 마찰을 제거하기 위하여 많은 연구가 진행되어 왔다. Jeong 등⁽⁴⁾은 다양한 슬라이더의 초기 높이에 따른 진동현상에 대하여 연구하였으며, Zeng 등⁽⁵⁾은 시뮬레이션을 통하여 주요 설계 인자들이 load 혹은 unload(L/UL) 성능에 미치는 영향을 연구하였다. Hashimoto 등⁽⁶⁾은 load 시 발생하는 슬라이더의 roll 운동을 제거하기 위하여 ramp-cam 이 부착된 로드빔을 제안하였다. 또한 Tagawa 등⁽⁷⁾과 Kajitani 등⁽⁸⁾은 압전재료를 액츄에이터로 적용한 새로운 형태의 L/UL 기구에 대하여 연구하였다. 그러나 압전 재료를 이용할 경우, Non-CSS 형태의 슬라이더를

* 인하대학교 대학원 기계공학과

† 책임저자, 회원, 인하대학교 기계공학과

E-mail : seungbok@inha.ac.kr

TEL : (032)860-7319 FAX : (032)868-1716

** 회원, 연세대학교 기계공학과

구현하기 위하여 높은 제어 전압을 인가해야 하며, L/U/L에 필요한 변위를 확보하기 위하여 적층압전 작동기를 사용하거나 변위확대 기구 같은 추가적인 장치가 필요하다. 또한 ramp 기구를 이용한 L/U/L 드라이브의 경우, ramp 형상을 L/U/L 과정에 대하여 독립적으로 설계할 수 없으며, 디스크의 일부분이 ramp 기구에 삽입됨으로써 저장면적의 손실을 가져온다는 단점을 가지고 있다.

따라서 본 연구에서는 대표적 지능재료의 하나인 형상기억합금(SMA; shape memory alloy) 작동기가 장착된 새로운 형태의 서스펜션을 제안하였다. SMA 작동기는 큰 모멘트와 변위를 제어할 수 있으며, 소음이 적고 구동부가 간단하여 작동기 자체의 무게를 줄일 수 있는 장점이 있다. 또한 작동기 자체의 상변화에 의해 구동 되므로 마찰 등에 대한 문제가 없다. 따라서 유연 구조물에서 발생하는 구조물의 유해한 진동 제어나 마이크로 유연 로봇 팔의 제어에 있어 재래의 구동 방식으로는 극히 좁은 공간에서의 사용이 불가능하고, 경량화하기 어려우므로 작동기 자체만으로 구동할 수 있는 SMA 작동기의 사용이 매우 적합하다고 할 수 있다.^(9,10)

드라이브의 구동 및 정지 시, SMA 작동기는 인가되는 제어 전류에 의해 슬라이더의 위치를 제어함으로써 Non-CSS 드라이브를 구성한다. 이를 위해 먼저 FEM 모달 해석을 통하여 제안된 시스템의 동특성을 파악한 후 기존 시스템과 비교하였으며, 이를 바탕으로 제안된 서스펜션에 대한 동적 모델을 구축하였다. 또한 실제 실험을 통하여 얻어진 SMA 작동기에 대한 동적 모델과 연계하여, 제안된 시스템에 대한 지배 방정식을 도출하였다. 드라이브 구동 전 영역에서 Non-CSS 드라이브를 구현하기 위하여, 스피들 회전과 연계하여 슬라이더의 운동을 설계하고 이에 대한 위치 추적 제어를

위하여 루프 형상화 기법이 도입된 H_{∞} 제어를 설계하였다. 실제 제작된 서스펜션을 기존 드라이브에 장착한 후, 실험을 통하여 제어 성능을 시간 영역에서 고찰하였으며, 슬라이더의 위치 제어 시 슬라이더/디스크의 충돌을 효과적으로 검출하기 위하여 전기저항(electrical resistance) 방법을 사용하였다.

2. 시스템 모델링

본 연구에서 사용된 모델은 Hutchinson 사의 Type 850의 로드 빔, TAVSF 플렉서(flexure), 50% 부압(negative pressure) 슬라이더로 이루어진 서스펜션으로서, Fig. 1은 이를 변경한 서스펜션의 구성도이다. 선재형태의 SMA 작동기가 E-block과 연결된 베이스 플레이트와 로드 빔의 일정부분에 걸쳐 부착되어 있다($b_{SMA} = 3.5mm$, $l_{SMA} = 8.2mm$). 로드 빔의 굽힘 각도와 굽힘비는 각각 10° 와 25%로 설정하였으며, 작동기의 설계변수와 부착 위치는 FEM 해석 결과를 토대로 충분한 부상 높이와 기존 시스템의 동특성이 최대한 변화하지 않는 위치를 선정하여 장착하였다. FEM 해석은 상용 소프트웨어인 NASTRAN을 사용하였으며, 제안된 서

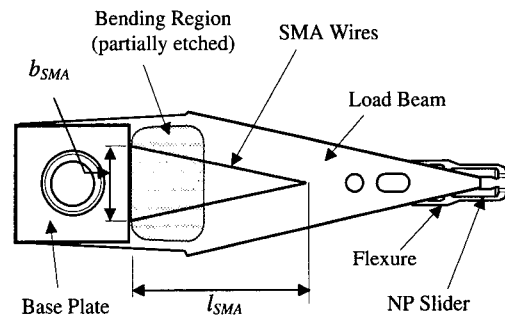


Fig. 1 Configuration of the proposed HDD suspension

Table 1 Material and geometrical properties of the HGA and SMA actuator

Property	Material	Young's Modulus(GPa)	Density(kg/m ³)	Poisson's ratio	Thickness(mm)		
						HGA	Load beam
	Bending region	Stainless steel	193	7,890	0.32	0.04	
	Flexure	Stainless steel	193	7,890	0.32	0.0381	
	Slider	Al ₂ O ₃ -TiC	393	2,220	0.23		
SMA	Diameter (mm)	Length (mm)	Density (kg/m ³)	Transition Temperature (°C)	Young's Modulus(GPa)		Maximum Pull force (N)
	0.0762	8.2	6,450		90	Austenite phase	
					83	29	0.784

Table 2 Natural frequencies of the suspension (free unloaded case)

Mode	Natural Frequency (Hz)	
	without SMA	With SMA
1 st bending (cantilever)	182.68	190.78
2 nd bending	2,535.2	2,533.5
1 st torsion	2,744.9	2,745.2
sway	6,374.9	6,375.3
3 rd bending	6,557.2	6,554.9
2 nd torsion	8,172.5	8,172.6

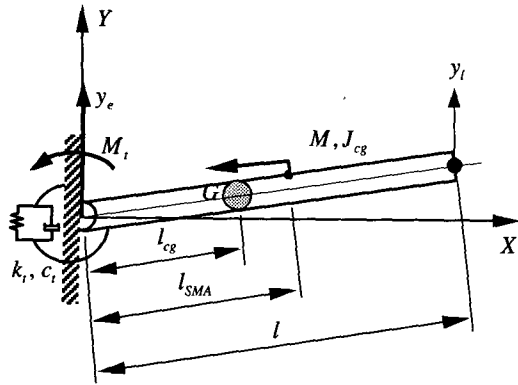


Fig. 3 Dynamic model of the proposed HGA

스펜션은 5,296 개의 노드 점과 2,368 개의 shell 요소, 1,094 개의 solid 요소, 그리고 282 개의 beam 요소로 구성하였다. Table 1 은 FEM 해석에 사용된 HGA(head gimbal assembly)와 SMA 작동기의 물성치와 설계값을 나타낸다. Table 2 는 기존 모델과 본 연구에서 제시된 모델에 대한 고유주파수를 비교한 것이다. 기존 모델에 대한 해석결과는 실험과 잘 일치하였으며, 기존 연구결과⁽¹¹⁾와도 유사한 결과를 보여준다. 첫번째 공진모드의 경우, 작동기 부착에 의한 서스펜션의 강성증가로 인하여 약 4.4%의 고유주파수 증가가 일어났다. 그러나 다른 모드에서는 고유주파수의 변화가 거의 없었다. 따라서 작동기 부착에 의한 동특성 변화가 거의 없음을 알 수 있으며, 이러한 결과는 SMA 작동기가 기존의 상용화된 서스펜션의 설계변경 없이 쉽게 적용될 수 있음을 보여준다. 한편, SMA 작동기에 0.2A 전류 인가 시 얻어지는 슬라이더의 최대높이는 약 376 μ m로써, 25nm 이하의 슬라이더 부상높이를 고려할 때 드라이브가 원활한 L/U/L 를 수행하기에 충분한 변위이다. Fig. 2 는 실제 제작된 서스펜션이 기존 드라이브에 장착되어 있는 사진이

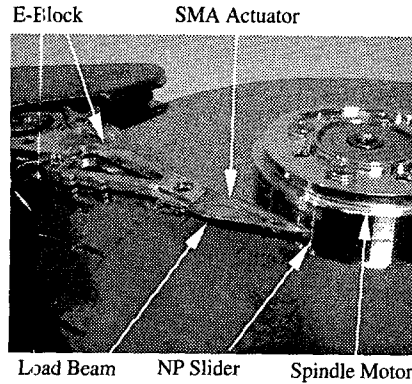


Fig. 2 Photograph of the proposed HDD suspension

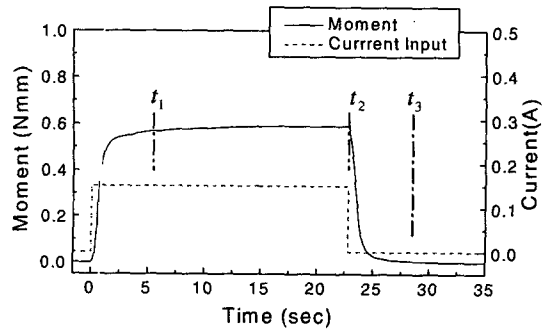


Fig. 4 Dynamic characteristics of the SMA actuator

다. 그림으로부터 알 수 있듯이 작동기는 매우 가는 선재 형태로써, 입력전류에 대한 발생 모멘트와 스펀들의 rpm 변화에 대하여 충분한 반응 속도를 가지도록 설정되었다.

FEM 해석 결과로부터 기본적인 설계변수를 도출한 후, 드라이브의 L/U/L 시 가장 지배적인 운동을 고려하여 Fig. 3 과 같이 1 자유도를 갖는 모델을 구성하였다. 이러한 동적 모델로부터 운동에너지, 위치에너지 그리고 비보존력에 의한 가상일을 구한 후 Lagrange 식을 이용하면 다음과 같은 지배방정식을 도출할 수 있다.⁽¹²⁾

$$M_{eq} \ddot{y}_i + \left[M \frac{l_{cg}(l-l_{cg})}{l^2} - \frac{J_{cg}}{l^2} \right] \ddot{y}_e + c_{eq} (\dot{y}_i - \dot{y}_e) + k_{eq} (y_i - y_e) = \frac{M_t}{l} \quad (1)$$

여기서,

$$M_{eq} = M \left(\frac{l_{cg}}{l} \right)^2 + \frac{J_{cg}}{l^2}$$

$$c_{eq} = \frac{c_t}{l^2} = 2\zeta_{eq} \sqrt{M_{eq} k_{eq}}, \quad k_{eq} = \frac{k_t}{l^2}$$

상기식에서, k_t 와 c_t 는 각각 로드 빔의 토션 스프링 상수와 토션 댐핑계수를 나타내고, M_t 는 SMA

작동기에 의해 발생되는 모멘트이며, c_{eq} 는 등가 댐핑계수이다. 식 (1)에서 알 수 있듯이, SMA 작동기 의해 발생되는 모멘트를 조절함으로써 슬라이더의 변위 y_i 을 제어할 수 있다. 입력전류에 의해 SMA 작동기에서 발생되는 모멘트에 대한 동적 특성은 제작된 모델의 실험을 통하여 구할 수 있다. Fig. 4는 실험을 통하여 얻어진 제어 입력과 모멘트 사이의 관계를 나타낸 것이다. 그림으로부터, 작동기의 발생 모멘트는 공급되는 전류에 의해 지수적으로 증가, 감소하며 이는 다음과 같은 시간의 함수로 표현할 수 있다.^(13,14)

$$M_i = \begin{cases} M_{i_max} [1 - \exp(-t/\tau_s)] & \text{for } 0 \leq t < t_1 \\ M_{i_max} & \text{for } t_1 \leq t < t_2 \\ M_{i_max} [\exp(-t/\tau_f)] & \text{for } t_2 \leq t < t_3 \end{cases} \quad (2)$$

여기서 M_{i_max} 는 작동기가 발생시킬 수 있는 최대 모멘트이며, τ_s , τ_f 는 각각 전류 입력 및 차단 시의 시상수(time constant)를 나타낸다. 제안된 SMA 작동기는 입력 전류의 인가에 의하여 heating 과정에만 모멘트를 발생시킬 수 있다. 따라서 요구 모멘트(M_i)의 부호를 고려하여 입력 전류와 발생 모멘트를 다음과 같은 1 차 선형 모델로 표현할 수 있다.

$$\begin{aligned} \tau_s \frac{dM_i}{dt} + M_i &= k_i \cdot i(t) & : M_i > 0 \\ \tau_f \frac{dM_i}{dt} + M_i &= 0 & : M_i \leq 0 \end{aligned} \quad (3)$$

여기서 k_i 는 입력전류 $i(t)$ 의 입력영향계수(input influence coefficient)이다.

결국 작동기에 대한 미분 방정식 (3)과 SMA 작동기가 장착되어 있는 HGA에 대한 지배 방정식 (1)로부터 전체 시스템에 대한 지배 방정식은 다음과 같이 주어진다.

$$\begin{aligned} M_{eq} \ddot{y}_i + \left[\frac{M l_{cg} (l - l_{cg}) - J_{cg}}{l^2} \right] \ddot{y}_e + \frac{M_{eq}}{\tau} \dot{y}_i \\ + \left[\frac{M l_{cg} (l - l_{cg}) - J_{cg}}{l^2 \tau} \right] \dot{y}_e + c_{eq} (\dot{y}_i - \dot{y}_e) \\ + \left[k_{eq} + \frac{c_{eq}}{\tau} \right] (y_i - y_e) + \frac{k_{eq}}{\tau} (y_i - y_e) \\ = M_{eq} \frac{b}{\tau} \cdot u(t) \end{aligned} \quad (4)$$

여기서 $b = k_i / (l \cdot M_{eq})$ 이며, 전류 $u(t)$ 의 입력 조건은 다음과 같다.

$$\begin{cases} u(t) = u(t) & \text{and } \tau = \tau_s & \text{for } u(t) > 0 \\ u(t) = 0 & \text{and } \tau = \tau_f & \text{for } u(t) \leq 0 \end{cases} \quad (5)$$

3. 제어기 설계

우선 제안된 Non-CSS 드라이브의 운동을 스펀들 회전과 연계하여 설명하면 다음과 같다. 드라이브 시동 시 사용자에게 의한 드라이브 구동 신호는 제어기로 보내지며, 위치제어기는 슬라이더의 변위 y_i 을 디스크 표면으로부터 일정 높이로 위치시킨다. 이때 슬라이더의 요구 위치는 스펀들 회전 시 발생되는 디스크의 진동이나 공기 흐름에 의해 슬라이더가 디스크 표면과 충돌하지 않도록 설정된다. 슬라이더가 요구 위치에 도달하면 스펀들은 회전을 시작하고, 일정한 회전속도(5,400rpm)에 도달하여 충분한 공기압이 발생하면 슬라이더는 요구 load 형상을 추적하면서 디스크 표면으로 접근하여 공기베어링에 의한 일정한 부상높이를 갖게 되며, 이후 SMA 작동기에 입력전류는 차단된다. 드라이브 정지 시는 슬라이더 unloading, 디스크 정지, 슬라이더 landing, 그리고 입력전류 차단에 의한 Non-Contact Stop 운동이 구현된다. 이와 같이 Non-CSS 드라이브를 구성하는데 있어서, L/LUL 형상은 슬라이더/디스크 충돌을 방지할 수 있는 중요한 설계 변수가 된다.^(5,15) 본 연구에서는 다음과 같은 L/LUL 형상을 제안하였다.

$$y = h \left\{ 1 - \frac{t}{\Delta t} + \frac{1}{2\pi} \sin \left(2\pi \frac{t}{\Delta t} \right) \right\} : \text{cycloidal profile} \quad (6)$$

여기서 h 는 슬라이더의 최대 변위이며, Δt 는 L/LUL에 걸리는 시간이다.

요구 L/LUL 형상에 대한 슬라이더의 변위 추적을 위하여 McFarlane 과 Glover에 의해 제안된 루프형상기법(LSDP) H_∞ 제어기를 적용하였다.⁽¹⁵⁾ 루프형상기법 H_∞ 제어기는 고전적 루프형상기법에 근거하여 개 루프 형상에 따라 설계목적에 부합하는 가중함수를 선정할 수 있는 방법이다. 먼저, 주어진 지배방정식 (4)의 공칭 플랜트(nominal plant) G 를 정규화 된 좌소인수요소(normalized left coprime factor)의 형태로 나타내면 다음과 같다.

$$G = \tilde{M}^{-1} \tilde{N} = \frac{b/\tau_s}{s^3 + \left[\frac{1}{\tau_s} + 2\omega_n \right] s^2 + \left[\omega_n^2 + 2c_{eq} \frac{\omega_n}{\tau_s} \right] s + \frac{\omega_n^2}{\tau_s}} \quad (7)$$

또한, 소인수요소섭동(coprime factor perturbation)을 고려한 섭동 플랜트(perturbed plant) G_Δ 는 다음과 같다.

$$\begin{aligned} G_\Delta &= \tilde{M}_\Delta^{-1} \tilde{N}_\Delta = (\tilde{M} + \Delta_M)^{-1} (\tilde{N} + \Delta_N) \\ &= \frac{b/\tilde{\alpha}_1}{s^3 + \beta_1 s^2 + \beta_2 s + \beta_3} \end{aligned} \quad (8)$$

여기서,

$$\begin{aligned} \tilde{\alpha}_1 &= r_s + \Delta r_s, \quad \tilde{\alpha}_2 = \omega_n + \Delta \omega_n \\ \beta_1 &= 1/\tilde{\alpha}_1 + 2\tilde{\alpha}_2 \\ \beta_2 &= \tilde{\alpha}_2(\tilde{\alpha}_2 + 2\zeta_{eq}/\tilde{\alpha}_1), \quad \beta_3 = \tilde{\alpha}_2^2/\tilde{\alpha}_1 \end{aligned}$$

소인수요소섭동 $[\Delta_N, \Delta_M]$ 는 SMA 작동기 부착에 따른 질량부가와 강성증가로 인한 공진 주파수의 변동과 디스크 회전 시 발생하는 공기 유동에 의한 SMA 작동기의 시상수 변동을 포함하며, $\|\Delta_M, \Delta_N\|_\infty \leq 1/\gamma$ 조건을 만족한다. 여기서, $1/\gamma$ 은 최대 안정도 여유를 의미한다. Fig.5는 공칭플랜트 G 와 섭동플랜트 G_Δ 에 대한 특이치 곡선을 나타낸 것으로서, 공칭플랜트와 섭동플랜트가 서로 다른 특이치 곡선을 갖고 있다. 식 (7)의 공칭플랜트에 대하여 개루프 특이치가 설계목적에 부합하도록 가중함수 W 를 선정한다. Fig. 5의 형상화 플랜트(GW)가 낮은 주파수대역에서 큰 이득을 가지며 폐 루프 대역폭을 증가시켜 외란의 영향을 억제할 수 있도록 설계하였으며, 제어기의 차수를 고려하여 다음과 같은 1차 함수를 선정하였다.

$$W = \frac{4 \cdot 10^6}{s + 250} \quad (9)$$

가중함수 W 와 공칭플랜트 G 가 결합된 형상화

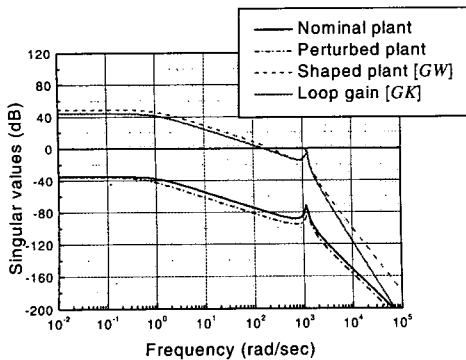


Fig. 5 Singular value plots of the proposed control system

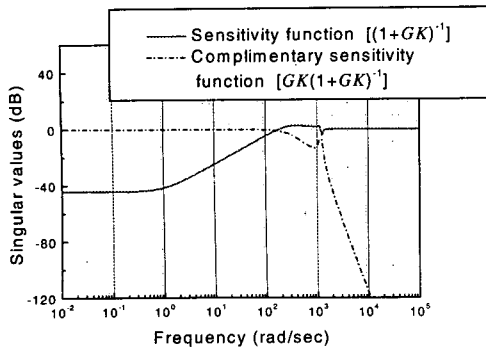


Fig. 6 Frequency domain indicator

플랜트(shaped plant) GW 에 대한 건설 안정화 제어기 K_∞ 가 공칭플랜트 G 를 안정화 한다면 다음 관계에 의하여 소인수요소섭동 $[\Delta_N, \Delta_M]$ 를 갖는 식 (8)의 시스템을 안정화 시킨다.

$$\left\| \begin{bmatrix} K_\infty \\ I \end{bmatrix} (I - G_S K_\infty)^{-1} \tilde{M}_S^{-1} \right\|_\infty \leq \gamma \quad (10)$$

따라서 형상화 플랜트 $G_S (=GW)$ 의 좌소인수요소 건설 안정화를 위한 최적해 γ_{min} 는 McFarlane와 Glover가 제안한 다음의 관계를 적용하여 반복적인 계산 없이 얻을 수 있다. (16)

$$\inf_{K_\infty} \left\| \begin{bmatrix} K_\infty \\ I \end{bmatrix} (I - G_S K_\infty)^{-1} \tilde{M}_S^{-1} \right\|_\infty = \left\{ \sqrt{1 - \|\tilde{N}_S, \tilde{M}_S\|_H^2} \right\}^{-1} = \gamma_{min} \quad (11)$$

여기서 \tilde{N}_S 와 \tilde{M}_S 는 형상화 플랜트의 정규화된 좌소인수요소를 나타낸다. 실제 제어기 설계 시 γ 는 γ_{min} 보다 약간 큰 값을 선정하며 본 연구에서는 $\gamma=2.03$ 의 값을 사용하였다. 형상화 플랜트와 루프 이득에 대한 특이치 선도를 Fig. 5에 나타내었다. 그림에서 알 수 있듯이 루프 이득과 형상화 플랜트가 잘 일치함을 알 수 있으며 이는 성공적인 루프 형상화가 이루어졌음을 의미한다. Fig. 6은 폐 루프 시스템의 감도함수(sensitivity function)와 보조 감도함수(complementary sensitivity function)를 나타낸다. 감도함수로부터 저주파수 영역에서는 적은 이득을, 고주파 영역에서는 0dB의 크기를 나타냄으로써 명령 추종 성능을 개선하고 외란에 의한 영향을 최소화 시킬 수 있음을 알 수 있다. 또한 보조 감도함수 선도의 경우 저주파수 영역에서는 0dB를, 고주파 영역에서는 적은 이득을 가짐으로써 잡음(noise)에 의한 영향을 최소화 시킬 수 있다. γ 의 선정으로부터 최종귀한 제어기는 $K = WK_\infty$ 로 나타내며, 본 연구에서 얻어진 최종귀한 제어기 K 는 다음과 같다.

$$K = \frac{-2.96e-12s^4 + 5.86e9s^3 + 1.65e12s^2 + 8.50e15s + 2.36e18}{s^5 + 1.80e2s^4 + 2.67e6s^3 + 2.90e9s^2 + 1.62e12s + 2.58e14} \quad (12)$$

4. 결과 및 고찰

Fig. 7은 제안된 서스펜션이 장착된 드라이브의 Non-CSS 실험을 위한 구성도이다. 로드 빔 끝단의 위치는 레이저 센서에 의하여 측정되어 제어기에 보내진다. 슬라이더의 요구 변위에 대한 추적 제어를 위한 제어 입력은 H_∞ 제어 알고리즘에 의해 계산되며, 얻어진 제어 입력은 전류 증폭기를 통하여 SMA 작동기에 인가된다. 이때 변위 신호

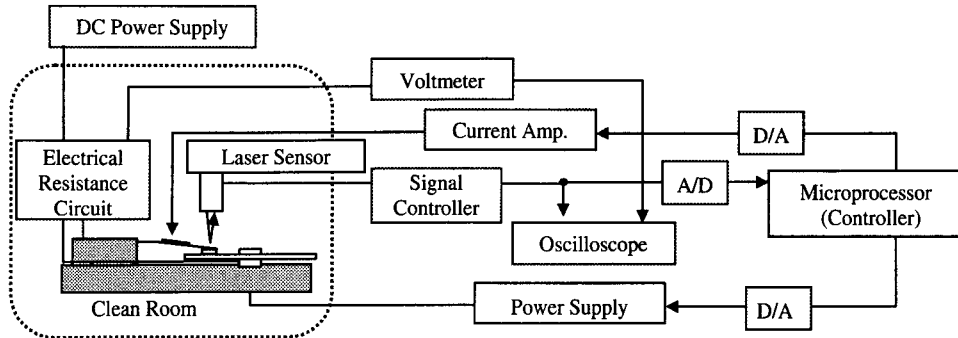
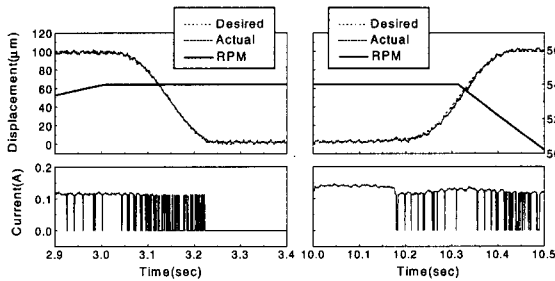
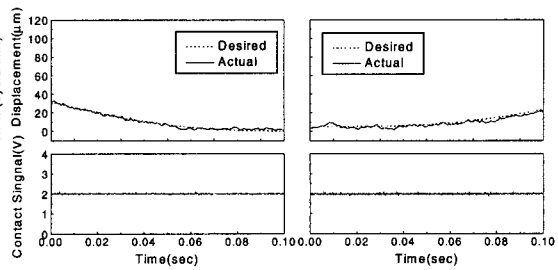


Fig. 7 Experimental setup for the Non-CSS drive system



(a) Loading process (b) Unloading process
Fig. 8 Control responses for the cycloidal L/UL profiles



(a) Loading process (b) Unloading process
Fig. 9 Control responses and contact signals near the disk surface for the cycloidal L/UL profiles

와 제어 신호는 A/D 및 D/A 변환기에 의하여 4,600Hz 의 샘플링 속도로 처리된다. 또한 L/UL 시 슬라이더와 디스크의 충돌유무를 관찰하기 위하여 전기저항회로를 구성하였다. 이 방법은 검출된 충돌 신호로부터 바로 슬라이더/디스크의 충돌유무를 확인할 수 있다는 장점이 있다.⁽¹⁷⁾ 즉, 회로로부터 검출된 신호는 슬라이더와 디스크 충돌시 발생하는 전압차로써, 슬라이더의 ringing 주파수 성분이나 딬플점(dimple point)과 로드 빔 사이에서 발생하는 마찰에 의한 신호 성분을 포함하지 않으므로 효과적으로 슬라이더/디스크 충돌여부를 확인할 수 있다.

Fig. 8 은 cycloidal 형상에 대한 제안된 서스펜션의 위치추적 제어 실험결과를 나타낸다. 디스크 표면으로부터 슬라이더의 최대 부상 높이는 스피들 회전에 의한 디스크의 진동과 공기 흐름과 같은 외란에 의한 슬라이더와 디스크의 충돌을 방지할 수 있도록 100 μ m 로 설정하였다. 실험 결과로부터 요구 L/UL 형상에 대하여 우수한 위치 추적 제어가 이루어졌음을 확인할 수 있다. 또한 드라이브 구동 시, 디스크 회전 속도가 5,400rpm 에 도달하면서 슬라이더의 loading 과정이 완료되었으며, 드라이브 정지 시 unloading 과정에 의해 슬라이더가 디스크 표면으로부터 충분한 높이를 가질 때

디스크의 회전이 감소하는 것을 확인할 수 있다.

Fig. 9 는 cycloidal 형상에 대한 디스크 근처에서의 로드 빔의 위치추적 제어와 이때의 슬라이더/디스크 충돌 신호를 나타낸 것이다. 결과로부터 알 수 있듯이 슬라이더와 디스크간의 충돌신호가 검출되지 않았다. 따라서 본 연구에서 제안한 서스펜션이 기존의 드라이브에 적용되어 Non-CSS 드라이브를 우수하게 구현함을 알 수 있다. Fig. 10 은 기존 서스펜션이 장착된 CSS 드라이브에 대한 실험으로부터 검출된 충돌신호를 나타낸다. 결과로부터 알 수 있듯이 드라이브 구동 및 정지 시 많은 슬라이더/디스크 충돌이 발생하였으며 따라서 많은 오염입자가 발생되었을 것으로 판단된다.

5. 결론

본 연구에서는 Non-CSS 형태의 드라이브를 위하여 SMA 작동기를 이용한 새로운 형태의 서스펜션을 제안하였다. FEM 해석을 통하여 서스펜션의 기본 동특성을 파악한 후, 동적 모델링을 수립하였으며 작동기가 장착된 전체 시스템에 대한 지배방정식을 도출하였다. 요구 L/UL 형상에 대한 슬라이더의 위치추적제어를 위하여 불확실성이 고려된 H_{∞} 제어를 설계하였으며, 제어 성능을 시간

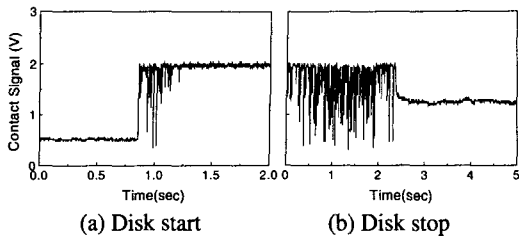


Fig. 10 Slider/disk contact signals for the conventional CSS mode drive

영역에서 고찰한 결과, 작동기로 인한 시스템의 질량 변동과 디스크 회전으로 인한 시상수의 변동에 관계 없이 우수한 위치 추적 제어가 이루어짐을 확인하였다. 또한 위치추적제어 시 전기저항방법을 통하여 슬라이더와 디스크의 충돌 여부를 관찰하였다. 실험결과 슬라이더/디스크의 충돌신호가 검출되지 않았으며 이로부터 SMA 작동기가 장착된 기존의 서스펜션이 Non-CSS 드라이브 구성을 위해 성공적으로 적용될 수 있음을 확인하였다. 앞으로 제안된 서스펜션의 실제 적용을 위하여 드라이브내의 온도변화를 고려한 작동기 설계와, 슬라이더와 디스크 사이의 정지마찰(stiction)을 방지할 수 있는 새로운 형태의 패키징기구를 구비한 Non-CSS 하드 디스크 드라이브에 대하여 연구를 계속 진행할 예정이다.

후 기

본 연구는 한국과학재단 연세대학교 정보저장기기 연구센터의 지원에 의하여 이루어졌으며 이에 감사 드립니다.

참고문헌

- (1) 박희성, 황정호, 좌성훈, 2000, "하드디스크 드라이브의 슬라이더 구동정지 시간 및 검색조건 변화에 따른 입자 발생 경향," 대한기계학회논문집 B 권, 제 24 권, 8 호, pp. 1056~1061.
- (2) Cooper, D., 1996, "Near-Contact Recording Means Clean Recording," *Data Storage*, pp. 66~69.
- (3) Suk, M., 1999, "Head-Disk Interface: Migration from Contact-Start-Stop to Load/Unload," *Journal of KSNVE*, Vol. 9, pp. 643~651.
- (4) Jeong, T. G., and Bogy, D. B., 1992, "Unloaded Slider Vibration Excited by Air Flow Between Slider and Rotating Disk," *IEEE Transactions on Magnetics*, Vol. 28, No. 5, pp. 2539~2541.
- (5) Zeng, Q. H., and Bogy, D. B., 2000, "Effects of
- (6) Certain Design Parameters on Load/Unload Performance," *IEEE Transactions on Magnetics*, Vol. 36, No. 1, pp. 140~147.
- (7) Hashimoto, M., Kajitani, H. and Tagawa, N., 1992, "Development of a New Sub-Sub Micron Flying Ramp-Loading Head with Emphasis on Slider Roll Control Capability," *IEEE Transactions on Magnetics*, Vol. 28, No. 5, pp. 2536~2538.
- (8) Tagawa, N. and Hashimoto, M., 1989, "Self-Loading Slider Dynamics for Non-Contact Start Stop Operation With Negative Pressure Air-Lubricated Slider Bearing in Magnetic Disk Storage," *ASME Journal of Tribology*, Vol. 111, pp. 698~702.
- (9) Kajitani, H., Hashimoto, M. and Tagawa, N., 1991, "Dynamic Loading Criteria for 3-1/2Inch Inline HDD Using Multilayer Piezoelectric Load/Unload Mechanism," *IEEE Transactions on Magnetics*, Vol. 27, pp. 5079~5081.
- (10) 최승복, 정재천, 박노준, 1995, "형상기억합금(SMA)을 이용한 지능 구조물 시스템," 한국소음진동공학회지, 제 5 권, 제 3 호, pp. 284~291.
- (11) Gandhi, M. V. and Thompson, B. S., 1992, *Smart Materials and Structures*, Chapman & Hall, London.
- (12) 김정주, 전정일, 변용규, 노광춘, 정정주, 정태건, 1997, "고트랙밀도 HDD 서스펜션의 동특성 해석," 대한기계학회논문집 A 권, 제 21 권, 제 11 호, pp. 1885~1895.
- (13) 임수철, 박종성, 박철진, 최승복, 박영필, 2000, "SMA 작동기와 연계된 HDD 슬라이더의 동특성 및 제어," 한국소음진동공학회 추계학술대회는 논문집, pp. 217~224.
- (14) Choi, S. B. and Cheong, C. C., 1996, "Vibration Control of a Flexible Beam Using SMA Actuators," *Journal of Guidance, Control and Dynamics*, Vol. 19, pp. 1178~1180.
- (15) Choi, S. B. and Hwang, J. H., 2000, "Structural Vibration Control Using Shape Memory Actuators," *Journal of Sound and Vibration*, Vol. 231, No. 4, April, pp. 1168~1174.
- (16) Levi, P. G. and Talke, F. E., 1993, "Effect of Ramp Profile and Spindle Speed on Head-Disk Contact During Rotary Load/Unload," *IEEE Transactions on Magnetics*, Vol. 29, No. 6, pp. 3918~3920.
- (17) McFarlane, D. C. and Glover, K., 1992, "A Loop Shaping Design Procedure Using H_{∞} Synthesis," *IEEE Transactions on Automatic Control*, Vol. 37, No. 6, pp. 759~769.
- (18) Jeong, T. G. and Bogy, D. B., 1991, "Measurement of Slider-Disk Contacts During Dynamic Load-Unload," *IEEE Transactions on Magnetics*, Vol. 27, No. 6, pp. 5073~5075.