

경부고속전철 시험선로의 고조파 해석을 위한 10단자 회로망 모델

論 文
51B-3-1

8-Port Network Model for Harmonic Analysis on the Test Track in Seoul-Pusan High-Speed Railway

吳 廣 海* · 李 翰 旼** · 倉 相 勳*** · 金 正 勳§
(Kwanghae Oh · Hanmin Lee · Sanghoon Chang · Jung-Hoon Kim)

Abstract - This study presents an approach to model the Electric Railway System with the common grounding based on the 8-port network model and to analyse traction power feeding system focused on the amplification of harmonic current. The entire system can be easily modeled by the combination of 8-port representation of each component in parallel and/or series. Through the research, 8-port network model which can be effectively applied to harmonic analysis is derived.

Key Words : 8-port network, harmonic current, common grounding

1. 서 론

전기철도의 차량에서 발생된 고조파전류는 급전계통의 임피던스 특성에 의해 특정 조파에서 공진되어 고조파전류 확대현상을 일으켜 각종 문제를 야기시킨다. 즉, 고조파전류는 인접통신선에 유도장해를 일으키고 철도신호장애의 원인이 될 뿐만 아니라 전원계통에 유입되는 경우에는 전력용콘덴서의 과열/진동을 유발시키고 보호계전기를 오동작 시킬 우려가 있다. 따라서 신설 철도노선의 건설계획 단계에서는 급전시스템의 고조파 문제를 정밀하게 평가할 필요가 있다.

이와 관련하여 본 연구자들은 상하선이 분리된 표준 AT급전시스템의 고조파 해석을 단자망 이론을 적용하여 수행한 바 있다[1].

그러나 경부고속전철과 최근 건설되고 있는 신선의 급전시스템은 공동접지방식을 채용하여 상하선 레일도체군과 접지회로가 공통으로 접속되어 있다. 이러한 경우의 고조파 해석에 있어서는 기존의 방법에서와 같이 상하선의 급전회로를 분리하여 고려할 수가 없다[2].

따라서 본 연구에서는 공동접지방식을 채용한 급전계통 구성에 대해 고조파해석 알고리즘을 위한 단자망 모델을 회로망 이론에 근거하여 유도하였다. 본 연구에서는 이 모델을 10단자회로망 모델이라 명명하고 이를 이용하여 고조파 회로를 해석하는 기법을 개발하였다.

2. 교류급전시스템의 구성

교류 전기철도는 통상 단상 25kV/50kV 급전방식에 기초를 두고 있으며 단상의 대용량 전력을 공급 받기 위해서는 3상 전력계통과 연계되어야 한다. 이를 위해 철도 교류급전회로는 그림 1과 같이 전철변전소의 스코트변압기에 의해 단상으로 변환된 전력을 급전선, 전차선, 레일에 통해 차량에 공급한다. 단권 변압기는 대략 12km 정도의 간격으로 설치되며 이곳에 상하행선을 연결하는 개폐기가 함께 설치되기도 한다. 변전소와 변전소의 거리는 약 50km이고 중간지점은 양쪽 변전소의 전압위상이 다르기 때문에 개폐설비로써 전기적으로 구분하여(급전구분소; SP) 운전하고 있는데 이것은 변전소 고장시 인근 변전소에서 연장급전을 하기 위해 연결해 주는 역할도 한다[3].

3. 회로망모델에 의한 정식화

본 연구에서는 그림 1과 같은 교류급전시스템의 정밀한 고조파 해석을 위해 각각의 회로구성요소를 단자망모델로 정의하고 이로부터 고조파 회로를 해석하는 기법을 개발하였다.

3.1 회로구성요소의 10단자 회로망 모델

먼저 고조파 회로를 구성하는 그림 1의 각 요소에 대한 단자망 모델은 다음과 같다.

* 正 會 員 : 韓 國 鐵 道 技 術 研 究 院 電 力 研 究 팀 先 任 研 究 員
** 正 會 員 : 韓 國 鐵 道 技 術 研 究 院 電 力 研 究 팀 主 任 研 究 員
*** 正 會 員 : 韓 國 鐵 道 技 術 研 究 院 電 力 研 究 팀 責 任 研 究 員
§ 正 會 員 : 弘 益 大 學 校 電 子 電 氣 工 學 部 教 授 · 工 博
接受日字 : 2001年 10月 19日
最終完了 : 2001年 12月 29日

3.1.3 병렬급전소의 단권변압기

이 단권변압기는 전차선로의 선간에 병렬로 접속되므로 1차측단자의 전압은 2차측 단자의 전압과 동일하다. 또한 권수비 1:1의 특성을 고려하면 1차측 단자의 전류는 2차측 단자의 전류에 중성점 전류의 1/2를 더한 값과 같게 된다. 이 관계식에 따라 보조구분소의 단권변압기에 대한 단자망 행렬 $[M_{SSP}]$ 는 다음 식 (3)으로 유도된다.

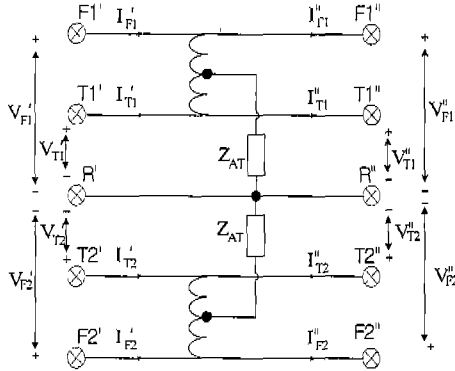


그림 4 보조구분소의 단권변압기
Fig. 4 Equivalent circuit of auto-transformer at SSP

$$\begin{bmatrix} V_{T1}' \\ V_{F1}' \\ V_{T2}' \\ V_{F2}' \\ \dots \\ I_{T1}' \\ I_{F1}' \\ I_{T2}' \\ I_{F2}' \end{bmatrix} = \begin{bmatrix} 1 & 0 & 0 & 0 & \dots \\ 0 & 1 & 0 & 0 & \dots \\ 0 & 0 & 1 & 0 & \dots \\ 0 & 0 & 0 & 1 & \dots \\ \dots & \dots & \dots & \dots & \dots \\ \dots & \dots & \dots & \dots & \dots \\ \frac{1}{4Z_{AT}} & \frac{1}{4Z_{AT}} & \dots & \dots & \dots \\ \frac{1}{4Z_{AT}} & \frac{1}{4Z_{AT}} & \dots & \dots & \dots \\ \dots & \dots & \frac{1}{4Z_{AT}} & \frac{1}{4Z_{AT}} & \dots \\ \dots & \dots & \frac{1}{4Z_{AT}} & \frac{1}{4Z_{AT}} & \dots \\ \dots & \dots & \dots & \dots & 1 \end{bmatrix} = [M_{SSP}] \begin{bmatrix} V_{T1}'' \\ V_{F1}'' \\ V_{T2}'' \\ V_{F2}'' \\ \dots \\ I_{T1}'' \\ I_{F1}'' \\ I_{T2}'' \\ I_{F2}'' \end{bmatrix} \quad (3)$$

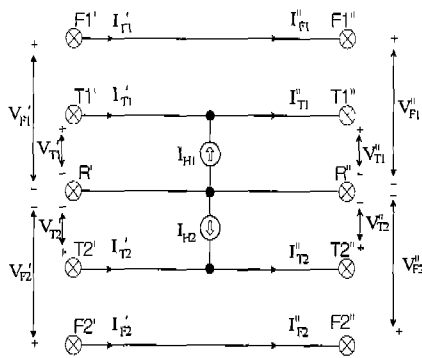


그림 5 고조파 전류원
Fig. 5 Harmonic Current Source

3.1.4 전기철도 차량(고조파 전류원)

철도급전시스템의 주된 고조파 발생원은 차량이고, 차량에서 발생된 고조파는 전차선로의 레일과 전차선 사이에서 주입되는 전류원으로 취급할 수 있다. 이 경우 차량의 고조파

전류원에 대한 단자망 모델은 단위행렬 $[M_i]$ 와 주입 전류원 벡터 $[M_{harmonics}]$ 을 이용하여 식 (4)와 같이 표현할 수 있다.

$$\begin{bmatrix} V_{T1}' \\ V_{F1}' \\ V_{T2}' \\ V_{F2}' \\ \dots \\ I_{T1}' \\ I_{F1}' \\ I_{T2}' \\ I_{F2}' \end{bmatrix} = \begin{bmatrix} 1 & 0 & 0 & 0 & \dots \\ 0 & 1 & 0 & 0 & \dots \\ 0 & 0 & 1 & 0 & \dots \\ 0 & 0 & 0 & 1 & \dots \\ \dots & \dots & \dots & \dots & \dots \\ \dots & \dots & \dots & \dots & \dots \\ \dots & \dots & \dots & \dots & \dots \\ \dots & \dots & \dots & \dots & \dots \\ \dots & \dots & \dots & \dots & \dots \\ \dots & \dots & \dots & \dots & \dots \end{bmatrix} \begin{bmatrix} V_{T1}'' \\ V_{F1}'' \\ V_{T2}'' \\ V_{F2}'' \\ \dots \\ I_{T1}'' \\ I_{F1}'' \\ I_{T2}'' \\ I_{F2}'' \end{bmatrix} - \begin{bmatrix} \dots \\ \dots \\ \dots \\ \dots \\ \dots \\ \dots \\ \dots \\ \dots \\ \dots \end{bmatrix} = [M_i] \begin{bmatrix} V_{T1}'' \\ V_{F1}'' \\ V_{T2}'' \\ V_{F2}'' \\ \dots \\ I_{T1}'' \\ I_{F1}'' \\ I_{T2}'' \\ I_{F2}'' \end{bmatrix} - [M_{harmonics}] \quad (4)$$

3.1.5 전원 계통

단상의 대용량 전철전력을 공급 받기 위해서는 3상 전력계통과 연계되어야 한다. 이를 위해 철도 교류급전회로는 보통 스코트변압기에 의해 단상으로 변환된 전력을 급전선, 전차선, 레일에 의해 차량에 공급한다. 이러한 급전용 스코트 변압기는 3상을 2상으로 변환하고 있기 때문에 일반적으로 3상 용량의 1/2이 2차측 단상용량이 된다. 이 경우 M상 또는 T상의 임피던스 Z_{TR} 은 다음식으로 구한다.

$$Z_{TR} = \%Z_{TR} \frac{10 \cdot V^2}{P_{TR}/2} [\Omega] \quad (5)$$

여기서, Z_{TR} : 스코트 변압기의 M상

또는 T상 임피던스 $[\Omega]$,

$\%Z_{TR}$: 스코트 변압기의 % 임피던스

V : 기준전압(55kV) [kV],

P_{TR} : 스코트변압기의 3상 용량 [KVA]

또한 급전측으로 환산한 전원 임피던스는 2배로 고려되므로 M상 등가부하는 $Z_M = 2Z_S + Z_{TR}$, T상 등가부하는 $Z_T = 2Z_S + Z_{TR}$ 가 된다[4]. 여기서 Z_S 는 그림 1에서 전원측 등가 임피던스가 되고 Z_{TR} 은 스코트 변압기의 M상 또는 T상 임피던스가 된다. 따라서 그림 1의 전원 및 주변압기 등가회로도들 M상(또는 T상)측에서 본 전원계통의 등가회로도도 나타내면 그림 6과 같고 급전측 전압, 전류관계는 식 (6)으로 정리된다.

$$\begin{aligned} E_M &= V' + Z_M I' \\ E_T &= V' + Z_T I' \end{aligned} \quad (6)$$

여기서,

$E_M(E_T)$: M상(또는 T상)측에서 본 전원계통의 급전측전압[V]

$I_M(I_T)$: M상(또는 T상)측에서 본 전원계통의 급전측전류[A]

$Z_M(Z_T)$: M상(또는 T상) 등가 임피던스[Ω]

V' : M상(또는 T상)측 전철전력계통에 공급되는 전압[V]

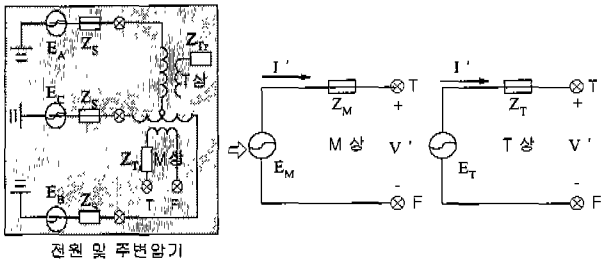


그림 6 급전측에서 본 전원계통의 등가회로
 Fig. 6 Equivalent Circuit Model at SS : Power utility and Main transformer

한편, 변전소의 단권변압기는 변전소 급전측의 모선에 상하선 단권변압기가 공통접속되어 있다. 권수비 1:1인 변전소 단권변압기에 대한 전압-전류 관계식을 전원계통측의 전압-전류 관계식에 대입함으로써 전원계통과 변전소의 단권변압기를 포함한 단자망 행렬 [MSS]를 식 (7)과 같이 유도할 수 있다.

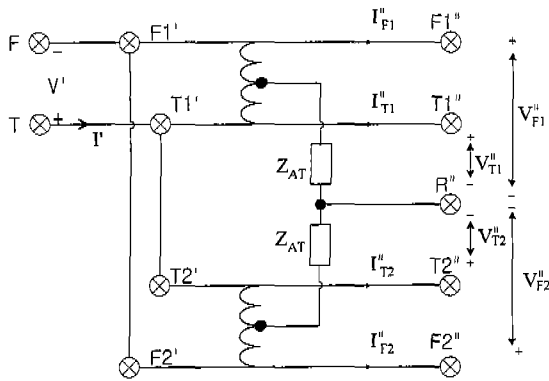


그림 7 변전소의 단권변압기
 Fig. 7 Equivalent Circuit Model at SS: Auto-transformer

$$\begin{bmatrix} E_M \\ E_M \\ E_M \\ E_M \end{bmatrix} = \begin{bmatrix} 1 & -1 & 0 & 0 & \dots & A & B & A & B \\ 0 & 0 & 1 & -1 & \dots & A & B & A & B \\ 2 & 0 & 0 & 0 & \dots & C & D & C & D \\ 0 & 0 & 2 & 0 & \dots & C & D & C & D \end{bmatrix} \begin{bmatrix} V_{T1}'' \\ V_{F1}'' \\ V_{T2}'' \\ V_{F2}'' \\ \dots \\ I_{T1}'' \\ I_{F1}'' \\ I_{T2}'' \\ I_{F2}'' \end{bmatrix} = [M_{SS}] \begin{bmatrix} V_{T1}' \\ V_{F1}' \\ V_{T2}' \\ V_{F2}' \\ \dots \\ I_{T1}' \\ I_{F1}' \\ I_{T2}' \\ I_{F2}' \end{bmatrix} \quad (7)$$

여기서,

$$\begin{aligned} A &= \frac{1}{2}Z_M \\ B &= -\frac{1}{2}Z_M \\ C &= \frac{1}{2}Z_M + Z_{AT} \\ D &= -\frac{1}{2}Z_M + Z_{AT} \end{aligned}$$

3.2 상하선 Tie를 고려하기 위한 등가축약모델

위의 3.1절에서는 상하Tie가 없는 표준AT 급전시스템에 대한 단자망 모델을 다루었다. 이 경우의 가장 일반적인 단자망 모델은 그림 8과 같이 회로의 임피던스, 어드미턴스와 함께 Source가 포함된 요소이다. 이 요소에 대한 수식적 표현은 식 (8)으로 쓸 수 있다.

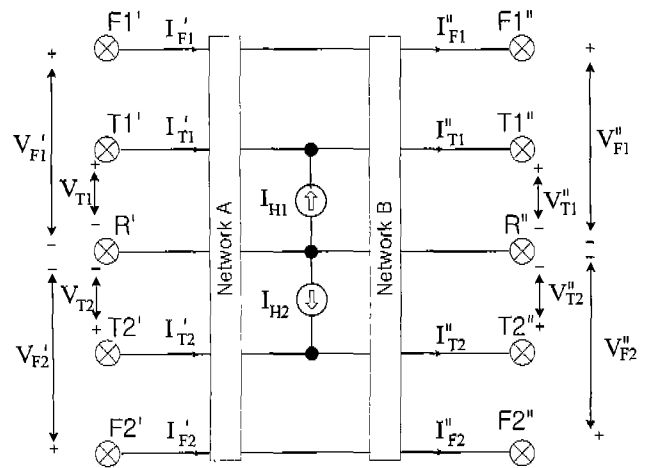


그림 8 일반적인 단자망 모델
 Fig. 8 General 8-port equivalent circuit model

$$\begin{bmatrix} V_{T1}' \\ V_{F1}' \\ V_{T2}' \\ V_{F2}' \\ \dots \\ I_{T1}' \\ I_{F1}' \\ I_{T2}' \\ I_{F2}' \end{bmatrix} = [M_{network A}] [M_{network B}] \begin{bmatrix} V_{T1}'' \\ V_{F1}'' \\ V_{T2}'' \\ V_{F2}'' \\ \dots \\ I_{T1}'' \\ I_{F1}'' \\ I_{T2}'' \\ I_{F2}'' \end{bmatrix} - [M_{network A}] [M_{harmonic}] \quad (8)$$

본 3.2절에서는 경부고속철도에서 적용되고 있는 상하선 Tie 방식으로 적용하기 위해 식을 유도 하였다.

그림 8.에서 상하선의 전차선(T)과 급전선이 각각 Tie접속된 경우에는

$$\begin{aligned} V_{T1}' &= V_{T2}', V_{F1}' = V_{F2}' \\ V_{T1}'' &= V_{T2}'', V_{F1}'' = V_{F2}'' \text{ 인 전압조건과} \\ I_T' &= I_{T1}' + I_{T2}', I_F' = I_{F1}' + I_{F2}', \\ I_T'' &= I_{T1}'' + I_{T2}'', I_F'' = I_{F1}'' + I_{F2}'' \text{ 인 전류조건이 만족되어야} \\ &\text{한다.} \end{aligned}$$

이러한 Tie 조건에 의거하여 위의 행렬관계식 (8)을 재구성함으로써 새로운 축약행렬은 식 (9)과 같이 유도되었다.

$$\begin{bmatrix} V_{T}' \\ V_{F}' \\ I_{T}' \\ I_{F}' \end{bmatrix} = [M_{Reduced network A \& B}] \begin{bmatrix} V_{T}'' \\ V_{F}'' \\ I_{T}'' \\ I_{F}'' \end{bmatrix} - [M_{Reduced network A}] [M_{Reduced harmonic}] \quad (9)$$

4. 고조파 해석

전체 급전시스템은 이를 구성하고 있는 회로요소들의 결합이므로, 앞절에서 도출한 회로요소의 단자망모델의 직렬 결합을 통하여 급전회로망을 표현할 수 있다. 즉, 상하행선의 회로에 Tie 접속이 없으면, 전원계통과 변전소의 단권변압기[4×8행렬], 전차선로[8×8행렬], 철도차량[8×8 단위행렬과 8×1 벡터], 보조구분소의 단권변압기[8×8행렬], , 급전구분소의 단권변압기[8×4행렬]에 대한 단자망 행렬을 식 (10)과 같이 집계하여 고조파 해석을 위한 연립방정식을 구성한다.

$$\begin{bmatrix} E_M \\ E_M \\ E_M \\ E_M \end{bmatrix} = [M_{SS}] [M_{CAT1}] [M_I] [M_{CAT2}] [M_{SSP}] \dots \dots [M_{SP}] \begin{bmatrix} V_1 \\ V_2 \\ I_1 \\ I_2 \end{bmatrix} - [M_{SS}] [M_{CAT}] \begin{bmatrix} 0 \\ 0 \\ 0 \\ 0 \\ \dots \\ I_{H1} \\ 0 \\ I_{H2} \\ 0 \end{bmatrix} \quad (10)$$

상하행선의 회로가 Tie 접속된 경우에는, 전원계통과 변전소의 단권변압기[2×4행렬], 전차선로[4×4행렬], 철도차량[4×4 단위행렬과 4×1 벡터], 보조구분소의 단권변압기[4×4행렬], , 급전구분소의 단권변압기[4×2행렬]에 대한 단자망 행렬을 식 (11)과 같이 집계하여 고조파 해석을 위한 연립방정식을 구성한다.

$$\begin{bmatrix} E_M \\ E_M \end{bmatrix} = [M_{SS}] [M_{CAT}] [M_I] [M_{CAT}] [M_{SSP}] \dots \dots [M_{SP}] \begin{bmatrix} V \\ I \end{bmatrix} - [M_{Reduced SS \& M_CAT}] \begin{bmatrix} I_{H1} \\ I_{H2} \end{bmatrix} \quad (11)$$

식 (10), 식 (11)에서 전원계통의 내부전압은 순수한 기본파 성분으로 가정할 수 있으므로 각 고조파별 계산시에 E_M 은 0으로 둘 수 있고 I_{H1} 과 I_{H2} 는 차량의 고조파 전류원이므로 주어지는 값이다. 결국 식 (10), (11)의 연립방정식을 풀면 구분소측의 단권변압기에 흐르는 고조파 전류 I_1, I_2 와 고조파 전압 V_1, V_2 를 구할 수 있고 순차적으로 단자망 행렬을 곱하여 급전시스템의 각 요소에 흐르는 고조파 전압, 전류를 산출할 수 있다. 이 계산과정은 관심대상 조파별로 반복한다.

5. 사례연구

본 연구에서는 공동집시방식을 채용한 급전계통에 적합한 고조파해석 알고리즘을 회로망 이론을 바탕으로 개발하였다. 아울러 본 연구에서 개발한 고조파 해석모델의 효용성을 위해 경부고속철도 시험선구의 급전시스템에 적용하여 분석하였다.

5.1 시험 계통 급전시스템의 구성

시험선구의 전력공급시스템은 그림 9에 보인바와 같이 한국전력 청원변전소로부터 전력을 인출하여 신청주 전철변전소에까지 가공송전선을 통하여 수전하고 있다. 신청주 전철변전소의 스코트 주변압기는 전철변전소 앞의 테드섹션을 기준으로 T상(서울방면)과 M상(부산방면)으로 나누어 전차선로에 전력을 공급한다.

T상 전차선로를 따라 12km, 20km 떨어진 지점에 각각 덕룡, 대평 병렬 급전소가 있으며 이곳에는 상하선 각각에 단권변압기가 시설되어 있다. 28km 떨어진 지점은 급전구간의 경계점으로 용정 급전구분소가 위치하고 있으며 상하선을 일괄하여 하나의 단권변압기로 차량전력을 공급한다. M상 방면으로는 신청주 전철변전소로부터 전차선로를 따라 11km 떨어진 지점에 시목 병렬급전소가 있으며 상하선 각각에 단권변압기가 시설되어 있다. 또한 21km 떨어진 지점에는 회덕급전구분소가 있어 상하선을 일괄하여 하나의 단권변압기로 차량에 전력을 공급한다.

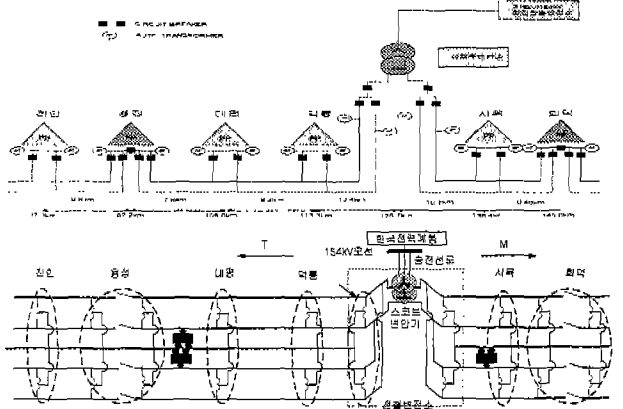


그림 9 경부고속전철 시험선구 급전시스템 구성도
Fig. 9 Testing Traction Power Feeding System in KyoungBu High-Speed Railway

5.2 입력 자료

사례연구에서 입력자료로 사용한 전차선로에 대한 선로정수와 전원 및 변압기 임피던스는 고속철도 시험선구의 데이터를 사용하였으며 차량의 고조파 전류Source로는 KTX 차량 1편성 측정데이터를 이용하였다.[5]

5.3 계산결과 및 고찰

사례연구로서 경부고속철도 시험선구 급전시스템의 고조파 공진특성을 분석하기 위해 가장 특징적인 현상인 고조파 확대율을 검토하였다.

경부고속철도에서는 차량의 컨버터에서 발생된 고조파전류가 전차선로를 따라 전철변전소를 통하여 전원계통쪽으로 유입되는데, 고조파 확대율은 고속철도차량의 고조파 발생전류에 대한 변전소 유입고조파 전류로 정의된다. 즉, 고속철도차량에서 발생된 고조파전류 1[PU]에 대해서 변전소로 유입되는 고조파전류의 확대값을 [PU]로 나타내는 것을 의미한다.

전체 급전계통의 선로정수는 주파수의 함수이므로 고조파 확대율은 각 조파(1,3,5...)에서 서로 다른 값을 갖는다. 따라서 고조파 확대율은 조파별로 계산된다.

계산은 식 (11)에서 전원계통의 내부전압을 순수한 기본파 성분으로 가정할 수 있으므로 각 고조파별 계산시에 E_M 은 0으로 둘 수 있고 I_{M1} 과 I_{M2} 는 차량의 고조파 전류원으로 $1[PU]$ 값으로 한다. 결국 식 (11)의 연립방정식을 풀면 구분소추의 단권변압기에 흐르는 고조파 전류의 확대값 I 를 구할 수 있다. 고조파 대책설비가 없는 경우에 대하여 경부고속철도 시험선구간의 고조파 확대율 계산결과를 그림 10에 보인다.

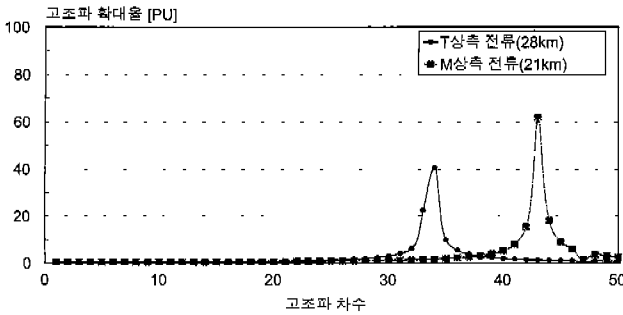


그림 10 경부고속철도 시험선구의 고조파 확대율 특성
Fig. 10 The Characteristic of Harmonic Magnification Ratio in KyoungBu High-Speed Railway

그림 10의 결과에서 고조파 공진특성을 정리하면, 급전거리가 상대적으로 큰 T상측이 M상측보다 저차에서 공진이 발생되었으며 그 확대율은 급전거리가 상대적으로 작은 M상측이 더 크게 계산되었다. 이런 추이는 종래의 문헌에서와 동일한 결과로써, 급전거리가 길수록 고조파 전류확대율은 작아지나 저차조파에서 공진이 발생되어 신호 계통등에의 장애개연성이 있음을 말해주고 있다. 경부고속철도 시험선구의 경우에는 비교적 고차조파(30조파 이상)에서 고조파확대 현상이 크게 일어나고 있다.

한편, 고조파 계산지점에 따른 종합왜형률의 추이를 검토하기 위해, 시험선구 T상의 급전구분소(회덕SP)에 차량 1편성 운행되고 있는 조건에서 전압왜형률을 계산하였다. 계산은 식 (11)의 연립방정식을 풀어서 각 인출모선에서의 고조파 전압값을 구하여 보편적으로 사용하는 고조파 종합왜형률을 다음 식 (12)로 계산하였다.

$$THD = \frac{\sqrt{\sum_{n=2}^{\infty} V_n^2}}{V_1} \times 100 \quad (12)$$

계산결과는 신청주 전철변전소의 55kV 급전모선과 154kV 수전모선 그리고 한전 청원변전소의 154kV 인출모선에서의 종합왜형률값으로 그림 11에 비교하여 나타내었다. 그림 11에서 고조파 전압왜형률 값은 전철변전소보다 한국전력계통의 인출변전소가 더 작다. 이는 전철 차량이 고조파 전류원이므로 고조파 전류원까지 집계한 고조파 임피던스와 조파별 전압크기가 전철변전소 쪽이 더 크기 때문이다. 이와 같이 고조파 왜형률은 규제지점에 따라 달라지므로 고조파 전압왜형

률 규제점(PCC)이 정의되어야 한다.

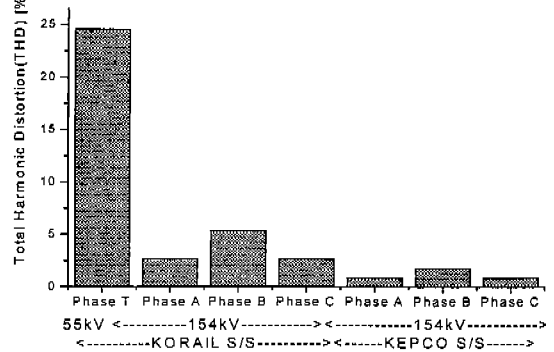


그림 11 계산지점에 따른 전압왜형률값의 비교
Fig. 11 THD Comparison every PCC

그림 12에서는 전철변전소에 유입되는 고조파전류를 50조파까지 나타내었다. 각 고조파 차수에 대한 고조파전류의 값을 비교하기 위해 60Hz 기본파(1조파)는 나타내지 않았다. 그림 12에서 알 수 있듯이 3, 5, 7, 9, 11 저차조파에서 상당히 많은 고조파전류가 유입되는 경향을 볼 수 있었다.

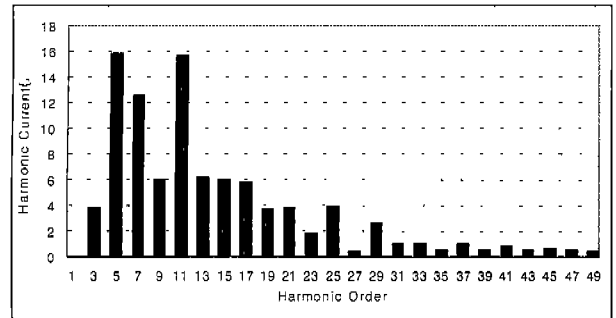


그림 12 전철변전소에 유입되는 고조파전류
Fig. 12 Inflow Harmonic Current to Sub-Station

6. 결 론

상하선의 급전회로를 분리하여 고조파해석을 했던 기존의 방법으로는 경부고속전철과 최근 건설되는 급전시스템에 대해 고조파 해석이 불가능하다. 따라서 본 연구에서는 공동접지방식을 채용한 급전계통에 대해 적합한 고조파해석 알고리즘을 회로망 이론을 바탕으로 개발하였다. 특히, 최근 우리나라 고속전철에서 채용하고 있는 상하 Tie 급전방식에 대한 고조파해석 알고리즘을 위해 10단자 회로망모델과 등가축약 모델을 통하여 실계통 모델로 구현하였다.

제안한 고조파해석프로그램을 실제의 AT급전시스템에 적용하여 고조파 확대율을 계산하고 공진특성에 대한 일반적인 경향을 분석하였다. 본 연구의 결과에 의하면 고차조파에서는 고조파확대현상이 크게 일어나고 있으며 저차조파에서도 고조파전류가 상당히 유입되고 있음을 알 수 있었다. 따라서, 향후에는 본 알고리즘을 이용하여 고차 및 저차조파에 대한 고조파 대책설계연구가 진행되어야 하겠다.

부 록

식 (8)의 벡터 표현에 대한 축약행렬은 다음과 같다.

$$\begin{bmatrix} V'_{T1} \\ V'_{F1} \\ V'_{T2} \\ V'_{F2} \\ I'_{T1} \\ I'_{F1} \\ I'_{T2} \\ I'_{F2} \end{bmatrix} = \begin{bmatrix} a_{11} & a_{12} & a_{13} & a_{14} & a_{15} & a_{16} & a_{17} & a_{18} \\ a_{21} & a_{22} & a_{23} & a_{24} & a_{25} & a_{26} & a_{27} & a_{28} \\ a_{31} & a_{32} & a_{33} & a_{34} & a_{35} & a_{36} & a_{37} & a_{38} \\ a_{41} & a_{42} & a_{43} & a_{44} & a_{45} & a_{46} & a_{47} & a_{48} \\ a_{51} & a_{52} & a_{53} & a_{54} & a_{55} & a_{56} & a_{57} & a_{58} \\ a_{61} & a_{62} & a_{63} & a_{64} & a_{65} & a_{66} & a_{67} & a_{68} \\ a_{71} & a_{72} & a_{73} & a_{74} & a_{75} & a_{76} & a_{77} & a_{78} \\ a_{81} & a_{82} & a_{83} & a_{84} & a_{85} & a_{86} & a_{87} & a_{88} \end{bmatrix} \begin{bmatrix} V''_{T1} \\ V''_{F1} \\ V''_{T2} \\ V''_{F2} \\ I''_{T1} \\ I''_{F1} \\ I''_{T2} \\ I''_{F2} \end{bmatrix} - \begin{bmatrix} b_{11} & b_{12} & b_{13} & b_{14} & b_{15} & b_{16} & b_{17} & b_{18} \\ b_{21} & b_{22} & b_{23} & b_{24} & b_{25} & b_{26} & b_{27} & b_{28} \\ b_{31} & b_{32} & b_{33} & b_{34} & b_{35} & b_{36} & b_{37} & b_{38} \\ b_{41} & b_{42} & b_{43} & b_{44} & b_{45} & b_{46} & b_{47} & b_{48} \\ b_{51} & b_{52} & b_{53} & b_{54} & b_{55} & b_{56} & b_{57} & b_{58} \\ b_{61} & b_{62} & b_{63} & b_{64} & b_{65} & b_{66} & b_{67} & b_{68} \\ b_{71} & b_{72} & b_{73} & b_{74} & b_{75} & b_{76} & b_{77} & b_{78} \\ b_{81} & b_{82} & b_{83} & b_{84} & b_{85} & b_{86} & b_{87} & b_{88} \end{bmatrix} \begin{bmatrix} 0 \\ 0 \\ 0 \\ 0 \\ I_{H1} \\ 0 \\ I_{H2} \\ 0 \end{bmatrix}$$

식 (9)의 벡터 표현에 대한 축약행렬은 다음과 같다.

$$\begin{bmatrix} V'_i \\ V'_f \\ I'_f \\ I'_f \end{bmatrix} = \begin{bmatrix} (a_{31}+a_{33})+d_{11}(a_{37}-a_{35})+d_{21}(a_{38}-a_{36}) & (a_{32}+a_{34})+d_{12}(a_{37}-a_{35})+d_{22}(a_{38}-a_{36}) \\ (a_{41}+a_{43})+d_{11}(a_{47}-a_{45})+d_{21}(a_{48}-a_{46}) & (a_{42}+a_{44})+d_{12}(a_{47}-a_{45})+d_{22}(a_{48}-a_{46}) \\ (a_{51}+a_{71})+(a_{53}+a_{73})+d_{11}(a_{57}+a_{77}-a_{55}-a_{75})+d_{21}(a_{58}+a_{78}-a_{56}-a_{76}) & (a_{52}+a_{72})+(a_{54}+a_{74})+d_{12}(a_{57}+a_{77}-a_{55}-a_{75})+d_{22}(a_{58}+a_{78}-a_{56}-a_{76}) \\ (a_{61}+a_{81})+(a_{63}+a_{83})+d_{11}(a_{67}+a_{87}-a_{65}-a_{85})+d_{21}(a_{68}+a_{88}-a_{66}-a_{86}) & (a_{62}+a_{82})+(a_{64}+a_{84})+d_{12}(a_{67}+a_{87}-a_{65}-a_{85})+d_{22}(a_{68}+a_{88}-a_{66}-a_{86}) \\ \vdots & \vdots \\ a_{35}+d_{13}(a_{37}-a_{35})+d_{23}(a_{38}-a_{36}) & a_{36}+d_{14}(a_{37}-a_{35})+d_{24}(a_{38}-a_{36}) \\ a_{45}+d_{13}(a_{47}-a_{45})+d_{23}(a_{48}-a_{46}) & a_{46}+d_{14}(a_{47}-a_{45})+d_{24}(a_{48}-a_{46}) \\ (a_{55}+a_{75})+d_{13}(a_{57}+a_{77}-a_{55}-a_{75})+d_{23}(a_{58}+a_{78}-a_{56}-a_{76}) & (a_{56}+a_{76})+d_{14}(a_{57}+a_{77}-a_{55}-a_{75})+d_{24}(a_{58}+a_{78}-a_{56}-a_{76}) \\ (a_{65}+a_{85})+d_{13}(a_{67}+a_{87}-a_{65}-a_{85})+d_{23}(a_{68}+a_{88}-a_{66}-a_{86}) & (a_{66}+a_{86})+d_{14}(a_{67}+a_{87}-a_{65}-a_{85})+d_{24}(a_{68}+a_{88}-a_{66}-a_{86}) \end{bmatrix} \begin{bmatrix} V'_i \\ V'_f \\ I'_f \\ I'_f \end{bmatrix} - \begin{bmatrix} b_{35}-c_{11}(a_{37}-a_{35})-c_{21}(a_{38}-a_{36}) & b_{37}-c_{12}(a_{37}-a_{35})-c_{22}(a_{38}-a_{36}) \\ b_{45}-c_{11}(a_{47}-a_{45})-c_{21}(a_{48}-a_{46}) & b_{47}-c_{12}(a_{47}-a_{45})-c_{22}(a_{48}-a_{46}) \\ b_{55}+b_{75}-c_{11}(a_{57}+a_{77}-a_{55}-a_{75})-c_{21}(a_{58}+a_{78}-a_{56}-a_{76}) & b_{57}+b_{77}-c_{12}(a_{57}+a_{77}-a_{55}-a_{75})-c_{22}(a_{58}+a_{78}-a_{56}-a_{76}) \\ b_{65}+b_{85}-c_{11}(a_{67}+a_{87}-a_{65}-a_{85})-c_{21}(a_{68}+a_{88}-a_{66}-a_{86}) & b_{67}+b_{87}-c_{12}(a_{67}+a_{87}-a_{65}-a_{85})-c_{22}(a_{68}+a_{88}-a_{66}-a_{86}) \end{bmatrix} \begin{bmatrix} I_{H1} \\ I_{H2} \end{bmatrix}$$

여기서,

$$\begin{bmatrix} c_{11} & c_{12} \\ c_{21} & c_{22} \end{bmatrix} = \frac{1}{\Delta} \begin{bmatrix} (a_{28}-a_{48})-(a_{26}-a_{46}) & (a_{16}-a_{36})-(a_{18}-a_{38}) \\ (a_{25}-a_{45})-(a_{27}-a_{47}) & (a_{17}-a_{37})-(a_{15}-a_{35}) \end{bmatrix} \times \begin{bmatrix} b_{15}-b_{35} & b_{17}-b_{37} \\ b_{25}-b_{45} & b_{27}-b_{47} \end{bmatrix}$$

$$\begin{bmatrix} d_{11} & d_{12} & d_{13} & d_{14} \\ d_{21} & d_{22} & d_{23} & d_{24} \end{bmatrix} = \frac{1}{\Delta} \begin{bmatrix} (a_{28}-a_{48})-(a_{26}-a_{46}) & (a_{16}-a_{36})-(a_{18}-a_{38}) \\ (a_{25}-a_{45})-(a_{27}-a_{47}) & (a_{17}-a_{37})-(a_{15}-a_{35}) \end{bmatrix} \times \begin{bmatrix} (a_{11}+a_{13})-(a_{31}+a_{33}) & (a_{12}+a_{14})-(a_{32}+a_{34}) & (a_{15}-a_{35}) & (a_{16}-a_{36}) \\ (a_{12}+a_{14})-(a_{32}+a_{34}) & (a_{22}+a_{24})-(a_{42}+a_{44}) & (a_{25}-a_{45}) & (a_{26}-a_{46}) \end{bmatrix}$$

$$\Delta = (a_{17} - a_{37} - a_{15} + a_{35})(a_{28} - a_{48} - a_{26} + a_{46}) - (a_{18} - a_{38} - a_{16} + a_{36})(a_{27} - a_{47} - a_{25} + a_{45})$$

참 고 문 헌

- [1] 한국철도기술연구원, “고속전철 서울-대전구간 고조파 전압불평형 역률 예측계산 및 대책설계”, pp.83~123, 1999.12
- [2] 오광해, 이한민, 장동욱, 김주락 “공동접지방식 급전시스템의 고조파 해석”, 한국철도학회 추계학술대회 논문집, pp.668~695, 2000
- [3] 오광해, 이한민, 창상훈 “경부고속철도 시험선로의 고조파 해석을 위한 10단자 회로망 모델”, 대한전기학회 춘계학술대회 논문집, pp.429~432, 2001
- [4] 김양수, 유해철, 전기철도공학, 동일출판사, pp. 754~763, 1999
- [5] 한국철도기술연구원, “고속전철 서울-대전구간 고조파 전압불평형 역률 예측계산 및 대책설계”, pp.199~302, 2000.12
- [6] 한국철도기술연구원, “고속철도연구기술팀, 고속철도 연구보고서(전기분야)”, pp.99~176, 1997. 12
- [7] 철도청, “전철구간에서 발생하는 고조파 현황 및 대책”, pp.169~226, 1998. 12
- [8] 한국철도기술연구원, “철도급전시스템 체계화 구축 연구”, pp.17~48, 2000. 12
- [9] 창상훈, 오광해, 김정훈 “4단자 회로망 모델을 이용한 전기철도 차량기지의 전압불평형 해석”, 대한전기학회 논문지, 제50권 제5호 pp.429~432, 2001년 5월.
- [10] 이한민, 오광해, 이장무, 창상훈 “5도체군 등가모델을 이용한 선로정수 예측에 관한 연구”, 대한전기학회 춘계학술대회 논문집, pp.443~445, 2001.
- [11] Yoshifumi Mochinaga, “Higher Harmonics Resonance on AT Feeding Circuit and Countermeasures to Suppress it”, T.IEE Japan, Vol. 114-D, No. 10, pp.978~986,1994
- [12] Joachim Holtz and Heinz-jürgen Klein, “The Propagation of Harmonic Currents Generated by Inverter-Fed Locomotives in the Distributed Overhead Supply System”, IEEE Transactions on Power Electronics, Vol. 4, No. 2, pp.168~174, 1989
- [13] A. Bonner, T.Grebe, E.Gunther, L.Hopkins, “Modeling and simulation of the propagation of harmonics in electric power networks PART I”, IEEE Transactions on Power Delivery, Vol. 11, No. 1, pp.452~465, January 1996
- [14] A. Bonner, T.Grebe, E.Gunther, L.Hopkins, “Modeling and simulation of the propagation of harmonics in electric power networks PART II”, IEEE Transactions on Power Delivery, Vol. 11, No. 1, pp.466~474, January 1996

저 자 소 개



오 광 해 (吳 廣 海)

1968년 4월 10일 생. 1990년 고려대 전기공학과 졸업. 1996년 동 대학원 전기공학과 졸업(공학). 현재 한국철도기술연구원 철도전력연구팀 선임연구원.

Tel: (031) 461-8531 (188)

E-mail: khoh@krrri.re.kr



이 한 민 (李 翰 旻)

1973년 3월 27일생. 1997년 중앙대 공대 전기공학과 졸업. 2000년 고려대 대학원 전기공학과 졸업(석사). 현재 한국철도기술연구원 철도전력연구팀 주임연구원.

Tel: (031) 461-8531 (227)

E-mail: hanmin@krrri.re.kr



창 상 훈 (倉 相 勳)

1961년 3월 28일 생. 1982년 한국철도대학 철도전기과 졸업. 1992년 연세대 산업대학원 전기공학과 졸업(석사). 2001년 홍익대학원 전기제어공학과 박사수료. 현재 한국철도기술연구원 철도전력연구팀장(전기철도기술사, 철도기술대학원 겸임교수).

Tel: (031) 461-8531 (181)

E-mail: shchang@krrri.re.kr



김 정 훈 (金 正 勳)

1955년 9월 13일생. 1978년 서울대 전기공학과 졸업. 1985년 서울대 전기공학과(공학). 1988~1989년 미국 Penn State Univ. 방문교수. 1981년~현재 홍익대 전자전기공학부 교수. 현 대한전기학회 사업이사 및 용어위원회 위원장

Tel: (031) 320-1621

E-mail: kimjh@wow.hongik.ac.kr