

동기페이저측정기를 이용한 전력계통 보호 및 제어

■ 김학만, 김종을, 전영환, 오태규 / 한국전기연구원 전력연구단

서론

전력산업의 구조개편에 의한 경쟁체제의 도입 등과 같은 계통여건의 변화는 전력계통을 정보집약형 시스템으로 발전하도록 촉진하고 있으며, 이를 위한 계통상황에 대한 실시간 정보의 취득 및 활용의 인식이 증대되고 있다. 또한, 계통 규모의 확충과 대전력 수송 및 전력 수송 밀도의 고도화가 진전됨에 따라 계통의 안정성과 효율성을 향상시키기 위해서 안정화 제어장치, FACTS 설비, 신 EMS(Energy Management System), 등 각종 계통 운용제어 시스템 기술의 도입이 추진되고 있다. 이러한 신기술을 전력계통의 계획, 운용 및 제어에 적용하기 위해서는 신속, 정확한 전력계통의 특성과 약, 고 신뢰성의 모형 수립 및 검증, 신속한 적용효과 파악 등이 요구된다. 이를 위해서는 전압, 전류, 유·무효전력, 역률, 위상각, 계통 주파수 등의 전력계통의 상태변수 추정이 필수적이고, 이러한 상태변수들은 전압·전류의 동기화된 페이저 정보들로부터 계산하거나 추정할 수 있다. 그러므로, 전력계통의 실시간 제어나 감시를 위해서 전압·전류 페이저의 동기측정은 매우 중요한 요소이다. 본 고에서는 GPS(Global Positioning System)의 응용기술인 동기페이저측정장치를 이용한 전력계통의 보호 및 제어 기술로 1995년부터 미국 에너지성(DOE), 연방 전력청, National Lab이 공동으로 추진하고 있는 광역 동시위상 측정 시스템을 위한 WAMS(Wide Area Measurement System) 프로젝트와 미국의 BPA에서 동기페이저측정장치와

EMS 데이터를 이용한 중앙 제어 및 기타 동기페이저 측정장치의 계통 적용 가능 분야에 대해서 소개하고자 한다

동기페이저측정장치

동기페이저측정장치는 고정도의 전압과 전류를 측정하여 정확한 시각 정보를 가지는 전압과 전류 페이저를 제공하는 기기로서 이를 이용하면 시각 정보를 가지는 유효전력, 무효전력, 주파수, 페이저 각 등을 계산할 수 있어 전력계통의 다양한 분야에 활용이 가능하다. 다음 그림 1은 동기페이저측정장치의 GPS 수신장치부, 신호 전처리부, 샘플링 시각 동기 제어부, A/D 변환부, 주연산 장치부, 데이터 통신 장치부 등의 구성을 나타낸 것으로 각 부분별 주요 기능을 기술하면 다음과 같다.

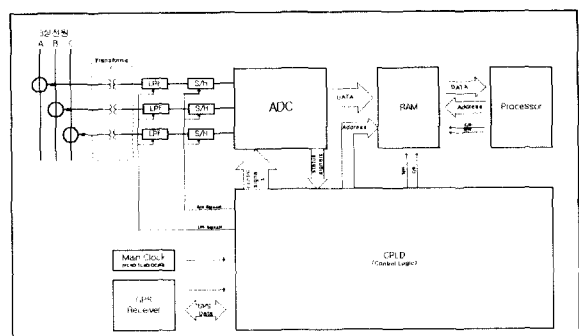


그림 1 동기페이저측정장치의 구성도



기획 시리즈 ②

(가) GPS 수신 장치부

24개의 GPS(Global Positioning System) 위성은 20,000 Km의 높이에서 12시간의 주기로 회전하며, 지구상의 어느 위치에서도 4개의 위성이 보이도록 되어 있다. GPS수신장치는 GPS 위성으로부터 발생하는 시각정보와 위치정보를 수신하는 장치로, 동기페이저측정장치에서는 그 중 시각정보를 이용한다. 시각 정보는 UTC(Universal Time Coordinated)를 기준으로 ± 100 nsec의 정확도를 가지며, GPS 수신 장치는 위성으로부터 수신되는 시각정보를 이용하여 동기화된 시각 신호(1PPS : Pulse Per Second)와 시각 정보(time tag)를 만들어 준다. 일반적인 GPS수신기의 구조는 그림 2와 같다.

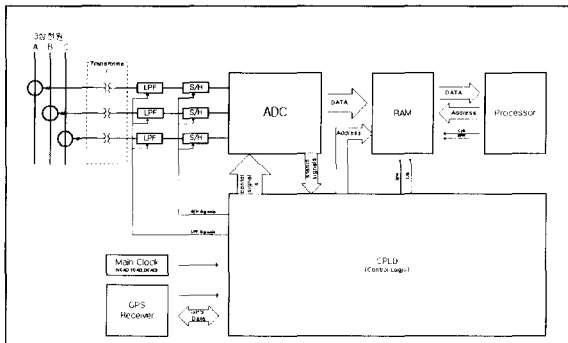


그림 2 GPS수신기의 구조

(나) 신호 전처리부(Signal Preprocess Part)

신호 전처리부는 동기페이저측정장치의 아날로그 입력단에 연결되어 시스템의 CT와 PT들로부터 입력되는 신호의 잡음을 제거하기 위한 필터부와 A/D 변환부에 적절한 신호가 입력되도록 하는 S&H부로 구성되어 있다.

(다) 샘플링 시각 동기 제어부

샘플링 시각 동기 제어부는 동기페이저측정장치의 동기 데이터 취득을 위한 제어 신호를 발생시키는 부분으로 주클럭 발생부와 동기 신호 제어부로 구성된다.

(라) A/D 변환부

A/D 변환부는 신호 전처리부에서 적절히 처리된 아

날로그 입력 신호를 주연산 장치부에서 읽어들이 수 있는 디지털 신호로 변환하여 주는 기능을 한다. A/D 변환부는 아날로그 Mux와 A/D 변환 장치로 구성되며 동기 신호 제어부의 제어 신호에 의해 제어가 이루어진다.

(마) 주연산 장치부

주연산 장치부는 동기 제어 신호에 의해 취득된 데이터를 이용하여 페이저 연산 등의 필요한 정보로 변환하는 기능과 취득된 데이터에 시각정보를 덧붙이는 기능을 한다.

(바) 데이터 통신 장치부

데이터 통신 장치부는 주연산 장치부에서 처리된 정보나 취득된 데이터를 다른 동기페이저측정장치나 Master 시스템과 통신하는 기능을 한다.

동기페이저측정장치에 대한 기술규격으로서는 IEEE Std 1344-1995(IEEE Standard for Synchrophasors for Power Systems)가 있으며, 추후 타 장치와의 연계 또는 확장성의 관점에서도 IEEE Std 1344-1995에 근거하여 제작하는 것이 바람직하다.

전력계통 보호 및 제어의 적용

WAMS 프로젝트

미국 에너지성(DOE), 연방 전력청, National Lab이 공동으로 추진하고 있는 광역 동시위상 측정 시스템 구축을 위한 WAMS(Wide Area Measurement System) 프로젝트는 전력계통의 확충, 구조 개편, 신 전력계통 기술 등 복잡, 다양해 가는 전력계통이 미래의 정보 집약적인 다양한 요구에 대응하여 실시간의 광역 계통 정보를 취득하고 전송하여 전력계통의 운용 및 제어에 적용하고자 하는 진보적인 기술로서, 1995년부터 미국 에너지성이 주도하고 있는 대형 프로젝트이다.

WAMS 프로젝트는 WSCC(Western Systems Coordinating Council) 회원 전력회사의 전력계통 특성, 모형의 신뢰성, 운용의 성능효과 등에 대한 직접적인 요구와 이해가 반영되어, 현재 전개되고 있는 WesDINet(Western System Dynamic Information Network)를 대상으로 추진되고 있다. WAMS를 통해



광역의 실시간 동시 측정을 하기 위해서는 실시간 정보의 하부구조, 즉 지역(local) 정보 측정 시스템, 광역계통 통신망 등이 요소기술로 확립되어야 하는데, WAMS 프로젝트에서 실시간 측정 장치로서 PPSM (Portble Power System Monitor), PMU (Phasor Measurement Unit)를 이용하였다. 특히 PPSM에 LabVIEW를 탑재하였고, 다수지점의 데이터 통합에 GPS를 사용하여 시각동기를 이룬다. PMU는 첨단 디지털 변성기 패키지로 취득한 정보의 기록 기능이 있으며, GPS를 이용하여 시각동기화된 페이지를 측정한다.

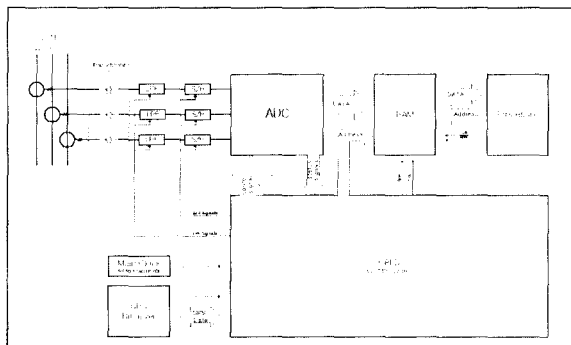


그림 3 지역 정보 측정 시스템

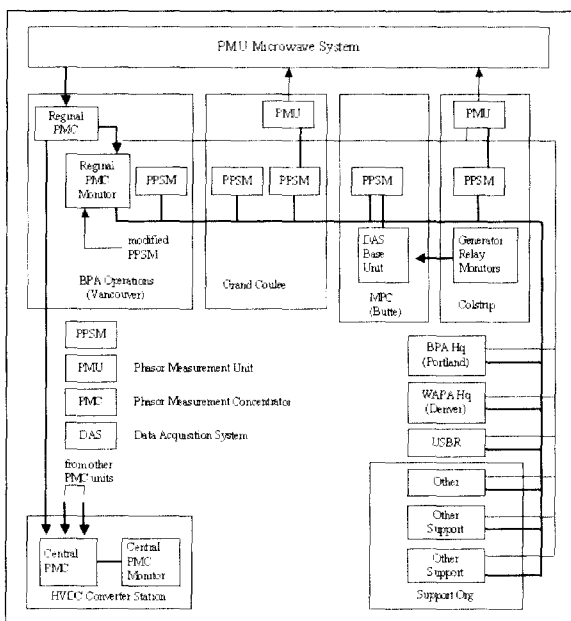


그림 4 광역계통 통신망의 일반적인 구성

특히, 두 장치를 조합하여 그림 3과 같이 지역 정보 측정 시스템을 설치하였다. WAMS 프로젝트에서의 지역 정보 측정 시스템을 기초로 전체 광역계통 통신망의 일반적인 구성은 그림 4와 같다.

기술적인 측면에서의 WAMS 프로젝트의 목적은 다음과 같이 분류되며, 이에 대한 연구가 진행되고 있다.

- ① 정보 기술의 실험실 평가
광역 정보 시스템에 적용될 선도 기술들에 대한 실험실 환경에서의 시험 및 평가
 - ② WAPA(Western Area Power Administration) 측정 시스템 요구 분석
테스트 지역으로 선정된 WAPA의 서부 콜로라도 지역에 WAMS의 적용을 위한 장치선정 및 설치 요구 분석
 - ③ WAPA 측정 시스템의 적용 및 평가
미래 전력계통의 응용에 기대되는 기술로서 WAMS의 제어 가능한 계통 동특성의 감시 및 직접적인 테스트의 지원을 위한 WAPA 측정 시스템이 설치, 실증 시험, 평가
 - ④ 망 통합 기술 및 성능 실증시험
BPA(Bonneville Power Administration)와 WAPA 망의 통합을 통한 광역 측정의 측면 실증 시험
 - ⑤ 미래 연구 분야 모색
광역 측정의 데이터 관리, 해석, 교환과 관련된 연구 분야에 대한 모색
- 그리고 현재 WAMS를 기반으로 한 다양한 연구가 수행 중에 있다.

광역 계통 제어

미국의 BPA에서는 동기페이지측정장치와 EMS 데이터를 이용한 중앙 제어로, 전력계통의 진보된 안정도 및 전압 제어에 대한 연구를 수행하고 있는데, 이와 관련된 시스템의 주요 입력 신호는 정상분의 동기화된 페이지이고 대부분의 제어는 이산적이며, 이 시스템의 주요 기능을 소개하면 다음과 같다.

- ① 연계 계통 내에서 발생하는 외란에 대해서 Pacific 연계선로의 안정도를 유지를 위해 발전기 tripping과



무효 전력 보상 스위칭 등의 빠른 응답 기반 제어를 제공하는 것으로, 제어는 특정 정전을 직접 감지하여 준비된 예방조치를 취하는 형태로 구성

② 전압 안정도와 전압 제어를 위한 무효 전력 보상 스위칭 초기화하는 것으로, 퍼지 논리를 이용하여 전압 크기와 발전기와 SVC의 무효전력량에 기반을 둔 제어를 제공

③ 발전소에 고압 측 전압 스케줄 제공

④ 병렬 변압기 사이의 순환 무효전력 및 전류를 방지하기 위한 단권 변압기 탭 절환의 자동 조작으로, 다른 느린 무효전력 및 전압 제어를 포함

⑤ 기타 신속, 저 비용의 추가 제어를 위한 유연한 플랫폼 제공

BPA에서 연구중인 시스템의 전체 구성은 다음 그림 5와 같다. BPA에서 추진하고 있는 이 시스템은 GPS에서 수신된 시각을 이용한 동기화된 전압, 전류 페이지 정보를 동기페이지측정장치를 통해서 취득하여 중앙센터로 전송되면 중앙센터에서 이 정보를 이용하여 안정도 및 계통 외란 유.무 등을 해석하여 계통의 제어가 필요할 경우, 목적에 따라 발전기/부하 trip, 무효전력 보상장치 개폐, FACTS 장치의 제어, 변압기 탭 절환 등을 제어하는 신개념의 정보, 제어 집약 시스템이다.

기타 적용 가능 분야

상태 추정

동기페이지측정장치를 이용하여 전력계통에 분산되

어 있는 변전소들로부터 동기화된 정확한 전압, 전류와 같은 상태를 취득할 수 있다면 상태 추정과 관련된 전력계통 응용 분야에서 부정확성과 불필요한 연산을 줄여 고속으로 정확한 해석과 이와 관련된 보호 및 제어가 가능하다. 그 결과 정적 해석 적용 분야 이외에 전력계통의 동적 현상을 실시간으로 관측하는데도 이용할 수 있다. 따라서 이렇게 실시간으로 관측된 동적 현상은 제어센터에서 높은 정확도를 가지고 관측할 수 있게 하며 또한 직접 측정된 동적 현상은 과도안정도 해석에 사용된 전력계통 모델을 검증하는데도 사용될 수 있다.

불안정성 예측

불안정성은 현대 전력계통을 운영하는데 매우 큰 영향을 미치는데 이러한 불안정성을 미리 예측한다는 것은 상호 연계된 현 전력망에서 매우 큰 이득이라 할 수 있다.

동기페이지측정장치는 실시간으로 과도 동요에 대한 결과를 예측함으로써 보호 및 제어 장치의 성능을 향상 시키는데 기여할 수 있다. 기존의 안정도 해석은 시스템 동적 방정식을 직접 적분하여 수행하였지만 계산량이 너무 많아 주로 오프라인 해석에만 사용되었고 이후 과도 에너지 함수를 이용한 방법을 통해 실시간 안정도 해석이 가능하게 되었지만 이 역시 적절한 에너지 한계를 결정하는 이론적 어려움이 존재하였다. 현재는 적절히 전력계통을 간략화하여 고속 적분을 이용한 방법이

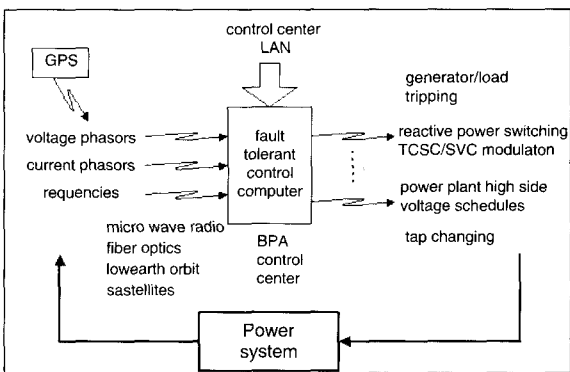


그림 5 중앙 제어를 위한 구성

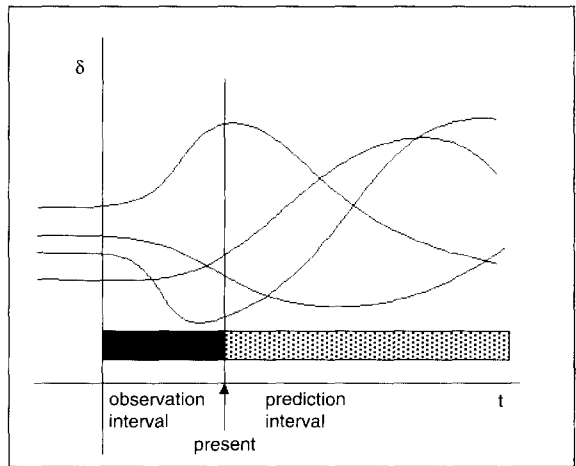


그림 6 시간영역에서의 과도현상 추이



가장 많이 제안되는데 실시간 안정도 예측과 오프라인 해석과의 가장 큰 차이점은 동기페이즈측정장치를 통하여 실시간으로 과도 현상을 관측할 수 있다는 것이다. 그림 6은 시간 영역에서 과도현상을 나타내고 있는데 현시점까지의 전력계통의 상태변수의 시간 추이와 그들의 미분값을 이용하면 미래의 일정구간 동안의 동요는 비교적 간단한 모델로써 계산 가능하며 이러한 예측 결과는 적절한 보호 및 제어 결정을 내리는데 사용되어진다.

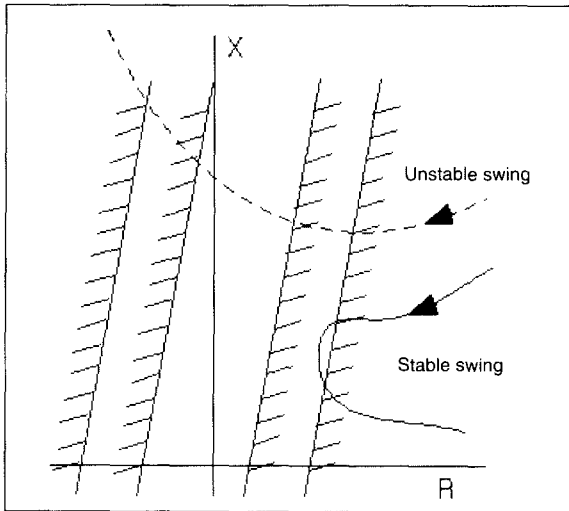


그림 7 동기 탈조 보호 계전기

적응형 계전기

불안정성 예측 기술은 전력계통 조건의 변화에 적절히 대응하는 적응형 동기 탈조 보호 계전기에 적용 가능하다. 동기 탈조 보호 계전기는 전력동요가 발생하면 거리 계전기의 겐보기 임피던스를 이용하여 이를 검출하고 임피던스 변화의 최대치와 변화가 일어나는데 걸리는 시간을 검출하여 전력계통의 안정, 불안정 여부를 추측한다(그림 7). 따라서 탈조 보호 계전기의 셋팅은 다양한 상정사고에서 안정도 시뮬레이션을 통해 결정되는데, 전력 계통 조건이 사전에 검토한 조건과 다를 경우 문제가 발생하게 된다. 이 경우 동기페이즈측정장치에 의해 실시간 데이터가 관측되어 전력 동요의 결과가 예측되어 질 수 있다면 현재 전력계통에 보다 적당

한 응답이 제공될 수 있으며 이러한 아이디어를 이용한 동기 탈조 보호 계전기가 연구중이다.

제어 능력 향상

발전기 여자 시스템, HVDC 단자, SVC 등의 요소는 로컬 피드백을 사용하여 제어를 하고 있으나 경우에 따라 원격 제어를 해야 할 경우가 있다. 예를 들어 DC 선로에 흐르는 전력을 제어함으로써 두 지역 사이의 전력 동요를 억제하려고 할 경우 제어기는 수학적 모델을 가지게 되는데 DC 전력은 두 지역간의 위상차와 관계된다. 따라서 현재 계통 조건에서 가정한 모델이 정확하지 않을 경우 제어기는 원하는 성능을 발휘하지 못하게 된다. 이러한 경우 동기페이즈측정장치를 사용하게 되면 두 시스템의 위상차를 직접 피드백할 수 있게 되어 더욱 좋은 제어 성능을 기대할 수 있다.

결론

본 고에서는 GPS(Global Positioning System)의 응용기술인 동기페이즈측정장치를 이용한 전력계통의 보호 및 제어 기술에 대해서 동기페이즈측정장치 개요와 미국의 WAMS, BPA의 광역 계통 제어 및 적용 가능 분야에 소개하였다. 소개한 동기페이즈측정장치를 이용한 전력계통 제어 및 보호 기술은 전력산업의 구조개편에 따른 경쟁체제의 도입 등으로 계통여건이 변화된 환경에서 전력계통의 안정성과 효율성 향상을 위해서 요구되는 신기술로 평가되며, 추후 이 분야에 대한 많은 연구가 활발히 진행될 것으로 기대된다.

[참고 문헌]

- [1] 한국전기연구소, 실시간 전력계통운용제어시스템 기술 개발, pp. 93-119, 2000.
- [2] IEEE Power Engineering Society, IEEE Standard for Synchrophasors for Power Systems, The Institute of Electrical and Electronics Engineers Inc., May 1996.
- [3] IEEE Power Engineering Society, IEEE Standard Common Format for Transient Data Exchange (COMTRADE) for Power Systems, The



Institute of Electrical and Electronics Engineers Inc., October 1991.

[4] W.A. Mittelstadt, P.E. Krause, P.N. Overholt et al, "The DOE Wide Area Measurement System(WAMS) Project - Demenstartion of Dynamic Information Technology for the Future Power System, Proceedings of EPRI Conference on the Future of Power Delivery, Washington, D.C., April pp. 9-11, 1996.

[5] D.N. Kosterev and J. Estergayos, "Feasibility Study of Using Synchronized Phasor Measurement for Generator Tripping Controls in the Colstrip System", IEEE Trans. on Power Systems, Vol. 13, No. 3, pp. 755-762, Aug. 1998.

[6] B. Bhargava, "Synchronized Phasor Measurement System Project at Southern California Edison Co.", in Proceedings of the 1999 IEEE/PES Summer Meeting, pp. 10-15, 1999.

[7] I. Kamwa, R. Grondin et al, "Wide-Area Measurement Based Stabilizing Control of Large Power Systems - A Decentralized/Hierarchical Aproach", IEEE Trans. on Power Systems, Vol. 16, No. 1, Feb. 2001.

[8] C.W. Taylor, "The Future in On-Line Security Assessment and Wide-Area Stability Control" in Proceedings of the 2000 IEEE/PES Winter Meeting, pp. 78-83, 2000.

[9] A.G. Phadke, "Synchronized Phasor Measurements in Power Systems" IEEE Computer Applications in Power, 1993.

[10] R.J. Murphy and R.O. Burnett Jr., "Phasor Measurement Hardware and Application", 48th Annual Georgia Tech Protective Relaying Conference, May 4-6, 1994.

[11] R. Jay Murphy and Patrick S. Sterlina "Phasor Measurement Instruments" Precise Measurements in Power Systems Alington, Virginia October pp. 27-29, 1993.

[12] 이영운, 김학만, 오태규, 전진홍, 국경수, 이재조, 이원태, 김영주, "전력계통 실시간 감시를 위한 동기위상 측정장치" 전력계통 연구회 춘계학술대회 논문집, pp. 87-90, 1999.

[13] 이재조, 이원태, 김학만, 이영운, 전진홍, 국경수, 오태규, 김영주, "광역계통 위상 측정 시스템 구성을 위한 통신망 설계 기법", 전력계통 연구회 춘계학술대회 논문집, pp. 98-101, 1999.

[14] 전진홍, 김학만, 전영환, 국경수, 김지원, 오태규, "실시간 계통제어를 위한 동기위상측정장치의 페이지 측정", 전력계통 연구회 춘계학술대회 논문집, pp. 81-84, 2000.

[15] 전진홍, 김학만, 전영환, 국경수, 김지원, 오태규, "실시간 계통제어를 위한 동기위상측정장치 개발", 대한전기학회 하계학술대회 논문집, pp. 85-87, 2000.