

Design of Switched Reluctance Motor for Minimizing the Torque Ripple

金 倫 賢* · 崔 在 學* · 金 솔* · 李 柱** · 柳 世 鉉*** · 成 夏 慶[§] · 任 泰 彬^{§§} · 范 鎮 桓^{§§§}
 (Youn-Hyun Kim · Jae-Hak Choi · Sol Kim · Ju Lee · Se-Hyun Rhyu · Ha-Kyung Sung ·
 Tae-Bin Im · Jin-hwan Borm)

Abstract - Pole arcs, turn-on angle, and turn-off angle are major design factors, which affects Switched Reluctance Motor's torque performance. If these design factors are considered independently, the enhancement of SRM performance is restricted. Therefore, we need to consider pole arcs, turn-on angle and turn-off angle at the same time, when we design SRM. In this paper, we analyze how these factors affect to torque ripple and average torque by using dynamic Finite Element Method(FEM) with drive circuit and present the good design results according to the various speeds. Especially, we formulate turn-on and turn-off angle from a voltage equation and present effective design range.

Key Words : Switched Reluctance Motor, Torque ripple, Average torque, Pole arcs, Turn-on angle, and Turn-off angle

1. 서 론

스위치드 릴럭턴스 전동기(Switched Reluctance Motor)는 구조가 간단하고 견고하며, 높은 효율과 낮은 제작비용의 장점으로 인해 최근에 많은 연구가 이루어지고 있다. 그러나 스위치드 릴럭턴스 전동기는 고정자와 회전자 이 중 둘 극으로 구성된 구조와 펄스 형태의 여자방식으로 인해 토오크 맥동이 크고 소음과 진동이 심하다는 단점이 있다. 따라서 스위치드 릴럭턴스 전동기를 산업분야에 널리 이용하기 위해서는 저 토오크 리플, 고 토오크 밀도가 요구되며 이를 위한 전동기 설계와 구동 방법에 대한 연구가 필요하다. 스위치드 릴럭턴스 전동기의 설계 원리는 Byrne 와 Lawrenson 등에 의해 기본 틀이 마련되었고, Miller 등에 의해 정리되었으며, 현재에도 다양한 설계와 구동 방법에 대한 연구가 여러 문헌을 통해 보고되고 있다[1]~[3]. 또한 최근에는 토오크 리플을 줄이기 위해 신경망 이론(Neural Network Algorithm)에 의한 최적의 기하학적 형상을 찾는 방법이 소개되기도 하였다[4]. 이들은 주로 기하학적 변수인 고정자 극호(β_s)와 회전자 극호(β_r)를, 토오크 리플을 줄이

기 위한 설계 변수로서 정의한 설계 방법을 제안하였다. 그러나 기존 방법들은 토오크 리플에 대하여 전기적 변수인 턴온 각(θ_{on})과 턴오프 각(θ_{off})에 의한 영향을 고려한 기하학적인 설계방법을 제시하지 못하였다[5][6].

따라서, 본 논문에서는 비선형, 과도 특성을 고려한 유한요소법을 이용하여 스위치드 릴럭턴스 전동기의 성능을 향상하기 위하여 토오크 리플 최소화화 및 평균 토오크 최대화를 목적으로 하는 설계 방법을 연구하였다. 이러한 목적을 만족시키는 설계 변수로 고정자 극호(β_s)와 회전자 극호(β_r)의 최적의 조합뿐만 아니라 고정자 극호(β_s)와 회전자 극호(β_r)의 함수로써 턴온 각(θ_{on})과 턴오프 각(θ_{off})을 제시하였다. 즉, 기하학적 변수인 β_s 와 β_r 에 대하여 토오크 리플을 최소화하기 위한 θ_{on} 과 θ_{off} 는 고정된 값이 아닌 각각의 β_s 와 β_r 의 함수로 제안된 값으로 주어진다. 또한, 동일 입력 전력 조건에서 스위치드 릴럭턴스 전동기의 설계치를 결정하기 위해 모든 설계 모델에서 동일 입력전류가 흐르도록 턴수 및 권선 저항과 코일 선경도 선정하였다[7].

2. 스위치드 릴럭턴스 전동기의 설계

2.1 스위치드 릴럭턴스 전동기의 설계방법

스위치드 릴럭턴스 전동기가 가지는 큰 토오크 리플의 결점을 보완하고 고 토오크 밀도를 발생시킬 수 있는 설계법에 대하여 최근에 이 분야의 연구력이 집중되고 있다. 저 토오크 리플 설계는 스위치드 릴럭턴스 전동기의 진동과 소음을 감소시킬 수 있으며, 고 토오크 밀도 설계는 전동기의 평균

* 正 會 員 : 漢陽大 大學院 電氣工學科 博士課程

** 正 會 員 : 漢陽大 電子電氣컴퓨터工學部 助教授 · 工博

*** 正 會 員 : 電子部品研究員, 모터넷

§ 正 會 員 : 電子部品研究員, 아주대 機械科 博士課程

§§ 正 會 員 : 電子部品研究員, 모터넷 · 工博

§§§ 正 會 員 : 아주대 機械 및 産業工學部 正教授 · 工博

接受日字 : 2001年 8月 2日

最終完了 : 2002年 7月 1日

토오크를 증가시킴으로써 전동기의 크기와 구동회로의 전력용 반도체 소자의 용량을 절감할 수 있으므로 적용분야에서 성능 및 가격 경쟁력을 확보 할 수 있다. 그러나 스위치드 릴럭턴스 전동기는 동작원리상 구동회로가 없으면 동작이 불가능하므로 상기 구동 특성 향상을 위해서는 설계 시 구동 조건을 고려해야 된다. 스위치드 릴럭턴스 전동기의 설계 인자는 극수, 상수, 기본치수, 턴수, 도체선경과 같은 기본적인 설계 인자와 회전자, 고정자의 형상과 턴은, 턴오프 각과 같은 세부적인 인자로 나뉠 수 있다. 이러한 설계 인자 중 세부 설계 인자는 스위치드 릴럭턴스 전동기의 토오크 리플 및 토오크 밀도의 성능에 중요한 영향을 미치게 된다. 특히, 스위치드 릴럭턴스 전동기의 구동원리상 필연적으로 수반되는 상의 턴은, 턴오프 각은 독립적인 설계 인자가 아니라 전동기의 형상과 밀접한 관계를 갖는 설계 인자로서 고정된 턴은, 턴오프 각의 여자 조건에서 최적의 β_s, β_r 을 결정할 경우 스위치드 릴럭턴스 전동기의 성능 향상에 한계를 수반하게 된다. 따라서 본 논문에서는 고정자의 극호(β_s)와 회전자의 극호(β_r) 및 전기적 변수인 턴은 각(θ_{on})과 턴오프 각(θ_{off})을 설계 변수로 한 설계법에 대하여 연구하였다.

그림 1은 본 연구의 연구 모델로 채택한 6/4, 3상 SRM의 기본 설계 모델의 단면을 나타내고 있다. 여기서 β_s 은 고정자 극호, β_r 은 회전자의 극호를 나타내고 있으며, a, b, c는 각 상을 나타내고 있다. SRM 드라이브는 비대칭 브리지 컨버터로 구성되어 있고, 모터 구동에서 각 상은 연속적으로 동작된다. 턴오프의 경우 고정자의 인덕턴스에 저장된 에너지는 환류 다이오드를 통하여 전원에 반환된다.

표 1은 주요 사양을 나타내고 있으며 정격출력 16[W], 정격전압은 12[V]이며 정격속도는 500[RPM]이다.

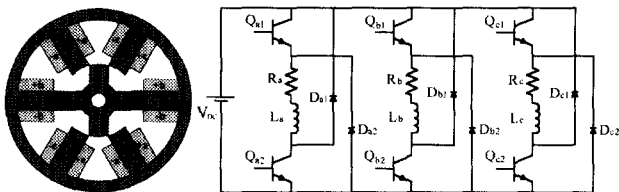


그림 1 기본 설계 모델의 단면과 구동회로
Fig. 1 Cross section of the basic analysis model and asymmetric bridge converter

표 1 기본설계 모델의 주요사항

Table 1 Specifications of the basic design model

| 항 목 | 값 | 단위 | 항 목 | 값 | 단위 |
|--------|-----|-------|-----------|-----|----|
| 정격 출력 | 16 | W | 회전자 지름 | 40 | mm |
| 정격 전압 | 12 | V | 고정자 요크 두께 | 6 | mm |
| 동작 속도 | 500 | rpm | 회전자 요크 두께 | 6 | mm |
| 정격 전류 | 4 | A | Shaft 지름 | 8 | mm |
| 상 수 | 3 | Phase | 고정자 지름 | 100 | mm |
| 고정자 극수 | 6 | Poles | 공극 길이 | 0.3 | mm |
| 회전자 극수 | 4 | Poles | 적층폭 | 40 | mm |
| 코어 재질 | S18 | | 점적율 | 12 | % |

2.2 스위치드 β_s 와 β_r 에 따른 토오크 특성

그림 2는 3상 6/4 스위치드 릴럭턴스 전동기에서 기하학적인 설계변수인 고정자 극호(β_s)와 회전자 극호(β_r)의 조합에 따라 인덕턴스 프로파일의 변화 추이의 유사성을 고려하여 네 가지 형태로 분류하였다. 그 분류 기준은 다음과 같다. 스위치드 릴럭턴스 전동기 설계시 코어가 포화되지 않고 많은 자속량이 회전자 코어를 통해 흐르도록 하여 최대 인덕턴스 값을 크게 하고, 슬롯의 점적율을 높이기 위해서는 β_r 이 β_s 보다 크게 설계하는 것이 유리하다. 따라서, β_r 이 β_s 보다 큰 경우만을 고려하여 토오크 리플 저감 설계를 시도하였으며, 표 2에 네 가지 인덕턴스 프로파일의 분류 범위를 나타내었다. 그림 3은 기하학적인 설계변수 β_s 와 β_r 의 조합에 따라 가능한 네 가지 형태의 인덕턴스 프로파일 및 토오크 리플을 줄이기 위한 스위칭 조건이다.

그림 2에서 Type III와 Type IV의 β_s 와 β_r 의 범위는 45° 근처에서 한정된다. 그림 3(c)와 그림 3(d)에서 두상의 인덕턴스 중복 구간을 넓히기 위하여 전류의 상승 및 하강을 위한 시간을 고려할 경우 β_s 와 β_r 의 값이 증가해야 하나, 최소 인덕턴스 구간(L_{min})이 존재하기 위한 β_r 의 범위는 45°가 최대이고 45° 이상으로 늘리면 최소 인덕턴스 값이 증가하여 토오크 밀도가 감소한다. 따라서, Type III와 Type IV의 두 극호 증가를 45°까지 제한되도록 하였다.

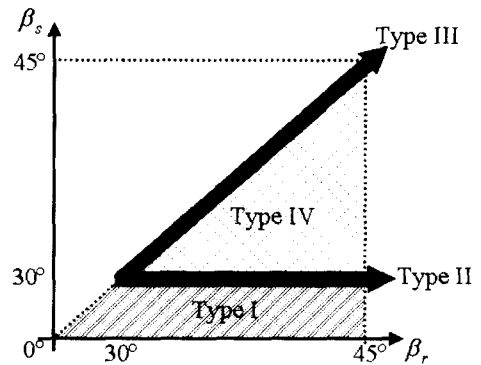


그림 2 극호 조합에 따른 인덕턴스 프로파일 분류
Fig. 2 Classification of Inductance profiles due to pole arcs

표 2 인덕턴스 프로파일의 분류 범위

Table 2 Classification ranges of inductance profiles

| 형 태 | 분류 범위 |
|----------|--|
| Type I | $\beta_s \leq \beta_r \leq 30^\circ$ |
| Type II | $\beta_s = 30^\circ, \beta_r > 30^\circ$ |
| Type III | $\beta_s = \beta_r > 30^\circ$ |
| Type IV | $30^\circ < \beta_s < \beta_r \leq (90^\circ - \beta_s)$ |

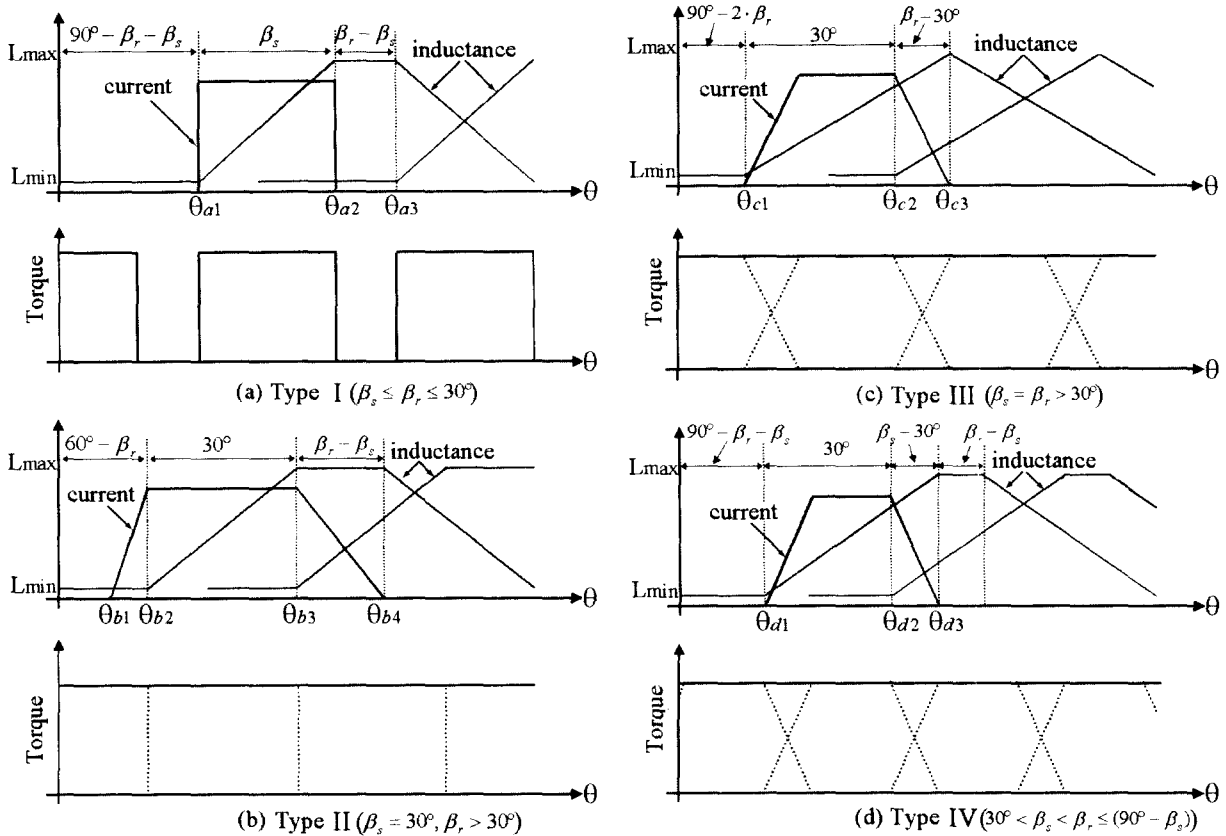


그림 3 다양한 극호 조합에 따른 6/4 스위치드 릴럭턴스 전동기의 토크 발생 원리의 설명
 Fig. 3 Illustration of torque generation principles of 6/4 SRM with various pole arc combinations

최소 토크 리플과 최대 평균 토크를 위해서는 기본적으로 고정자와 회전자 극호가 30° 이상이 되어야 한다. 그림 3(a) Type I ($\beta_s \leq \beta_r \leq 30^\circ$)와 같이 β_s 와 β_r 이 30° 보다 작을 경우, 전기적 시정수를 무시하고 이상적으로 전류를 흘려도 토크 덩이 발생하여 토크 리플을 줄일 수 있는 방법이 없다. 그러나 Type II, Type III, Type IV는 그림 3에 나타난 것과 같이 스위칭 조건에 따라 토크 리플을 줄일 수 있다.

그림 3(b)의 Type II ($\beta_s = 30^\circ, \beta_r > 30^\circ$)의 경우, 최소 인덕턴스 평활 구간($L_{min}: 60^\circ - \beta_r$)은 인덕턴스가 증가하는 구간(30°)에서 평활한 전류가 흐르도록 전류를 확립하는데 필요한 구간이며 최대 인덕턴스 평활 구간($L_{max}: \beta_r - \beta_s$)은 전류를 소호 시키는데 필요한 구간이다. 따라서, 최소 인덕턴스 평활 구간($L_{min}: 60^\circ - \beta_r$)과 최대 인덕턴스 평활 구간($L_{max}: \beta_r - \beta_s$)은 토크를 발생시키지 못하는 구간이므로 인덕턴스가 증가하는 구간(30°)에서만 평활한 전류가 흐르면 이론적으로는 토크 리플이 발생되지 않는다.

그림 3(c)의 Type III ($\beta_s = \beta_r > 30^\circ$)의 경우, 최대 인덕턴스 평활 구간(L_{max})은 나타나지 않지만 두상의 상승 인덕턴스 프로파일이 중복되는 구간($\beta_r - 30^\circ$)이 나타난다. Type III의 스위칭 조건은 전류를 확립하기 위한 최소 인덕턴스 평활 구간($L_{min}: 90^\circ - 2 \cdot \beta_r$)이 불필요하며, 인덕턴스

가 증가 구간(30°)에서 전류를 확립하여 평활전류가 흐르도록 하기 때문에 최소 인덕턴스 평활 구간(L_{min})이 0°인 β_s, β_r 이 45°일 때가 가장 우수한 특성을 나타낼 것으로 예상된다. 또, 두상의 상승 인덕턴스 프로파일이 겹치는 구간($\beta_r - 30^\circ$)에서 한 상의 전류를 소호 시킬 때 다른 한 상의 전류를 동시에 상승시키면 리플이 작은 토크를 발생시킬 수 있다.

그림 3(d)의 Type IV ($30^\circ < \beta_s < \beta_r \leq (90^\circ - \beta_s)$)의 경우, 최소 인덕턴스 평활 구간($L_{min}: 90^\circ - \beta_r - \beta_s$)과 최대 인덕턴스 평활 구간($L_{max}: \beta_r - \beta_s$)이 나타나지만 토크 리플을 줄이기 위한 스위칭 조건에서 이 구간은 불필요하게 된다. Type IV의 스위칭 조건은 인덕턴스가 상승하는 구간(30°)에서 전류의 확립을 이루어 평활한 전류가 흐르도록 하고, 두 상의 상승 인덕턴스 프로파일이 겹치는 구간($\beta_s - 30^\circ$)에서 한 상의 전류를 소호 시킬 때 다른 한 상의 전류를 상승시키면 토크 리플을 감소시킬 수 있다.

2.3 턴수, 상 저항과 코일 선경 설계

고정자의 극호(β_s) 변화에 따라 유효 슬롯 면적은 바뀌므로, 결과적으로 턴수, 코일 선경, 상 저항이 변경되어야 한다. 따라서, 요구하는 입력전력을 만족시키기 위해서는 적절

전류는 식(5)와 같이 나타낼 수 있다.

$$i = \frac{V}{R + \frac{dL}{d\theta} \cdot \omega} \quad (5)$$

최소 인덕턴스 구간에서는 인덕턴스 변화분 ($dL/d\theta$)이 영(零)이므로 전압방정식은 식(6)과 같이 나타낼 수 있다.

$$V = R i + L_{\min} (di/dt) \quad (6)$$

식(5)와 식(6)에서 전류가 같아지는 시간과 회전각을 구하면 식(7)과 같은 턴온 각을 구할 수 있다.

$$\theta_{on(b)} = \theta_{b2} + \omega \frac{L_{\min}}{R} \ln \left(1 - \frac{R}{R + \frac{dL}{d\theta} \omega} \right) \frac{180}{\pi} [\text{deg}] \quad (7)$$

여기서, L_{\min} 는 최소 인덕턴스, R 은 상 저항, ω 는 각 속도, θ 는 회전자 위치를 나타낸다. 턴오프 각(θ_{off})의 조건은 인덕턴스가 감소하는 시점(θ_{b4})까지 평활전류가 영(零)이 되도록 하면 최대 인덕턴스의 전압방정식은 식(8)과 같다.

$$-V = R i + L_{\max} (di/dt) \quad (8)$$

식(8)로부터 식(5)의 평활전류가 영(零)이 되는 시간과 회전각을 구하면 턴오프 각은 식(9)와 같이 나타낼 수 있다.

$$\theta_{off(b)} = \theta_{b4} + \omega \frac{L_{\max}}{R} \ln \left(\frac{R + \frac{dL}{d\theta} \omega}{2R + \frac{dL}{d\theta} \omega} \right) \frac{180}{\pi} [\text{deg}] \quad (9)$$

여기서, L_{\max} 는 최대 인덕턴스, R 은 상 저항, ω 는 각 속도, θ 는 회전자 위치를 나타낸다.

그림 3(c) Type III의 경우, 두상의 인덕턴스 상승구간이 $\beta_r - 30^\circ$ 구간에서 중복되게 된다. 토오크 리플을 줄이기 위해 한 상의 전류는 이 중복 구간의 시작위치에서 평활전류까지 상승시켜야 되고 다른 한 상의 전류는 이 중복 구간에서 동시에 평활전류가 영(零) 되어야 한다. 따라서, 턴온 각(θ_{on})과 턴오프 각(θ_{off})은 식(10)의 전압방정식으로부터 식(11)과 식(12)과 같이 나타낼 수 있다.

$$-V = R i + L_{\max} \frac{di}{dt} + i \frac{dL}{d\theta} \omega \quad (10)$$

$$\theta_{on(c)} = \theta_{c1} \quad (11)$$

$$\theta_{off(c)} = (\theta_{c3}) + \omega \frac{L_{inc}}{R + \frac{dL}{d\theta} \omega} \ln \left(\frac{1}{2} \right) \frac{180}{\pi} [\text{deg}] \quad (12)$$

여기서, L_{inc} 은 전류 하강 구간에서의 인덕턴스의 평균값, R 은 상 저항, ω 는 각 속도, θ 는 회전자 위치를 나타낸

다.

그림 3(d) Type IV의 경우, 두상의 인덕턴스 상승구간이 $\beta_s - 30^\circ$ 구간에서 겹치게 된다. 토오크 리플을 줄이기 위해서 Type III의 경우와 마찬가지로, 한 상의 전류는 이 중복 구간에서 목표 평활전류까지 상승해야 되고 다른 한 상의 전류는 이 중복 구간에서 동시에 평활전류가 소멸 되어야 한다. 따라서, 턴온 각(θ_{on})과 턴오프 각(θ_{off})은 식(13)과 식(14)으로 나타낼 수 있다.

$$\theta_{on(d)} = \theta_{d1} \quad (13)$$

$$\theta_{off(d)} = (\theta_{d3}) + \omega \frac{L_{inc}}{R + \frac{dL}{d\theta} \omega} \ln \left(\frac{1}{2} \right) \frac{180}{\pi} [\text{deg}] \quad (14)$$

여기서, L_{inc} 은 전류 하강 구간에서의 인덕턴스의 평균값, R 은 상 저항, ω 는 각 속도, θ 는 회전자 위치를 나타낸다.

Type IV의 경우 토오크 리플을 줄이기 위한 스위칭 조건에서 볼 때 $\beta_r - \beta_s$ 구간을 효율적으로 이용하지 못하므로 Type III보다 토오크 밀도 면에서 불리하다. 전기적인 변수인 스위칭 각의 값은 유한요소 해석과정에서 약간의 오차가 발생하는 값은 보상을 하여 재해석을 하였으며, 이 스위칭 각에 의해 전류는 토오크 리플을 최소화하도록 스위치드 릴렉턴스 전동기에 인가되었다.

2.5 β_s 와 β_r 의 설계 범위

SRM의 최적 성능의 설계 결과치를 도출하기 위해서는 무수히 많은 β_s 와 β_r 의 조합을 검토하여야 하므로 많은 시간과 노력이 요구된다. 따라서 본 논문에서는 기하학적 변수인 β_s 와 β_r 의 조합으로 나올 수 있는 경우의 수를 줄이기 위해 식(7)~(14)를 이용하여 β_s 와 β_r 의 가능한 제한 범위를 설정하였다.

Type I의 경우, 근본적으로 큰 토오크 리플이 발생되므로 두 극호의 범위를 설정할 필요가 없다. 6/4 SRM은 기본적으로 인덕턴스 상승구간이 적어도 30° 이상이 되어야 Type I과 같이 큰 토오크 리플이 발생하지 않는다. Type II의 경우, 식(7)과 식(9)로부터 $\Delta\theta_{ad(b)} \equiv \theta_{b2} - \theta_{on(b)}$, $\Delta\theta_{q(b)} \equiv \theta_{b4} - \theta_{off(b)}$ 놓으면, Type II의 두 극호의 제한범위는 식(15)과 같이 나타낼 수 있다.

$$\text{Type II: } \beta_s = 30^\circ, \Delta\theta_{q(b)} + 30^\circ \leq \beta_r < 60^\circ - \Delta\theta_{ad(b)} \quad (15)$$

Type III와 Type IV의 경우, 식(12)과 식(14)로부터 $\Delta\theta_{q(c)} \equiv \theta_{c3} - \theta_{off(c)}$, $\Delta\theta_{q(d)} \equiv \theta_{d3} - \theta_{off(d)}$ 놓으며, Type III와 Type IV의 두 극호의 제한 범위는 식(16), 식(17)과 같이 나타낼 수 있다

$$\text{Type III: } \Delta\theta_{q(c)} + 30^\circ \leq (\beta_s = \beta_r) \leq 45^\circ \quad (16)$$

$$\text{Type IV: } \Delta\theta_{q(d)} + 30^\circ \leq \beta_s < 45^\circ, \beta_s < \beta_r \leq 90^\circ - \beta_s \quad (17)$$

3. 유한요소 정식화 및 토오크 계산

본 논문에서는 기하학적 변수 β_s 와 β_r 의 변화에 따른 SRM의 성능을 검토하기 위하여 유한 요소해석에 의해 발생 토오크를 계산하고 토오크 리플과 평균 토오크를 분석하였다. SRM의 정확한 해석을 위하여 본 논문에서 사용한 유한요소 해석은 포화를 고려한 비선형 해석과 θ_{on} , θ_{off} 와 회전자의 회전을 고려하기 위해 이동 메쉬 기법을 이용한 운동 방정식과 구동회로를 결합한 해석을 수행하였다.

3.1 유한요소 정식화

자기 벡터 포텐셜과 전류 밀도가 z축 성분만 존재하고 모든 물리적인 양이 z축에 대하여 일정하다고 가정하면 지배 방정식은 자기 벡터 포텐셜 A를 사용하여 2차원적으로 식(18)과 같이 나타낼 수 있다.

$$\frac{\partial}{\partial x}\left(\frac{1}{\mu} \frac{\partial A}{\partial x}\right) + \frac{\partial}{\partial y}\left(\frac{1}{\mu} \frac{\partial A}{\partial y}\right) + J_o = 0 \quad (18)$$

여기서 μ 는 투자율(Permeability)이고, A는 자기 벡터 포텐셜이고, J_o 는 입력 전류밀도이다.

전압원 해석을 위한 전압방정식은 식(19)로 나타낼 수 있다.

$$V = R_m I + E_m \quad (19)$$

여기서 V는 전압이고, R_m 은 상 저항이며, E_m 은 권선에 유기된 역기전력이다.

식(18)에 Galerkin 방법을 적용한 후, 전압 방정식 (19)을 결합하고 시간 차분법을 이용하면 식(20)과 같은 계 행렬 방정식을 얻을 수 있다.

$$\begin{bmatrix} [S] & [Q] \\ \frac{1}{\Delta t}[F] & [R_m] \end{bmatrix} \begin{bmatrix} (A)^{t+\Delta t} \\ (D)^{t+\Delta t} \end{bmatrix} = \begin{bmatrix} [0] & [0] \\ \frac{1}{\Delta t}[F] & [0] \end{bmatrix} \begin{bmatrix} (A)^t \\ (D)^t \end{bmatrix} + \begin{bmatrix} 0 \\ (V)^{t+\Delta t} \end{bmatrix} \quad (20)$$

3.2 토오크 계산

자계 내에서 자성체에 작용하는 전자력은 식(21)과 같이 그 자성체를 둘러싸는 표면에 대한 맥스웰 응력법(Maxwell stress tensor)을 폐적분 함으로써 구할 수 있다.

$$\vec{F} = \int_l \frac{w}{2\mu_0} \{ (B_x^2 - B_y^2) n_x + 2B_x B_y n_y \} dl \quad (21)$$

식(21)의 접선 방향의 힘을 구하여 식(22)과 같이 토오크를 계산하였다.

$$T = F_x \cdot r \text{ [N}\cdot\text{m]} \quad (22)$$

여기에서 n_x 와 n_y 는 법선 방향의 단위벡터, w 는 적층 폭, B_x , B_y 는 자속 밀도, F_x 는 접선 방향의 힘, r 는 회전 반경이다.

3.3 토오크 리플과 평균 토오크 계산

SRM의 토오크 리플을 계산하기 위해서 식(23)을 이용하였다.

$$T_{rip}(\%) = (T_{max} - T_{min}) / T_{ave} \times 100 \quad (23)$$

여기서 T_{rip} 은 토오크 리플, T_{max} 는 최대 토오크, T_{min} 는 최소 토오크, T_{ave} 평균 토오크를 나타낸다.

SRM의 한 주기동안 평균 토오크를 계산하기 위해 식(24)을 이용하였다.

$$T_{ave} = \frac{1}{2\pi} \int_0^{2\pi} \tau dt \quad (24)$$

여기서 T_{ave} 는 한 주기(0~2 π) 동안 평균토오크, τ 는 순시 토오크를 나타낸다.

4. 세부 설계 결과 및 실험 결과

4.1 세부 설계 결과

전기적인 스위칭 회로를 고려한 전압원 해석과 비선형 해석을 수행하여 β_s 와 β_r 에 따른 평균 토오크와 토오크 리플의 특성을 분석하였다. 해석 조건으로는 앞장에서 제시한 θ_{on} 과 θ_{off} 을 입력 조건으로 사용하였다. 또한, 동일 입력전력 조건 하에서 여러 가지 모델을 비교하기 위해 턴수, 상 저항, 코일 선경을 극호의 변화에 맞게 설정하였다.

그림 6은 300[rpm], 500[rpm], 1000[rpm], 2000[rpm] 속도에서 두 극호의 조합에 따른 토오크 리플 특성의 해석결과를 나타내고 있다. 그림 6으로부터 Type II($\beta_s = 30^\circ$, $\beta_r \geq 30^\circ$)와 Type III($\beta_s = \beta_r \geq 30^\circ$)가 Type IV($30^\circ < \beta_s \leq \beta_r \leq 90^\circ - \beta_s$)보다 전체적으로 토오크 리플 특성이 좋게 나타남을 알 수 있다. 또한, Type II는 β_r 이 증가할수록 모든 속도에 대해 토오크 리플이 감소하고, Type III도 두 극호가 증가할수록 토오크 리플이 감소하는 경향을 보이고 있다. $\beta_s \geq 30^\circ$, $\beta_r = 30^\circ$ 인 경우도 토오크 리플은 Type II와 비슷한 양상을 보여 주고 있지만, 슬롯면적과 자속이 통과하는 회전자의 코어 면적이 작아 Type II($\beta_s = 30^\circ$, $\beta_r \geq 30^\circ$)보다 토오크 밀도가 낮다. β_s 와 β_r 의 조합에 따른 토오크 리플 특성은 속도에는 거의 무관한 현상을 나타내고 있으며, β_s 와 β_r 조합 중 β_s 가 30° 이고 β_r 이 크도록 설계된 경우가 가장 적은 토오크 리플 특성을 나타내고 있음을 해석 결과로부터 알 수 있었다.

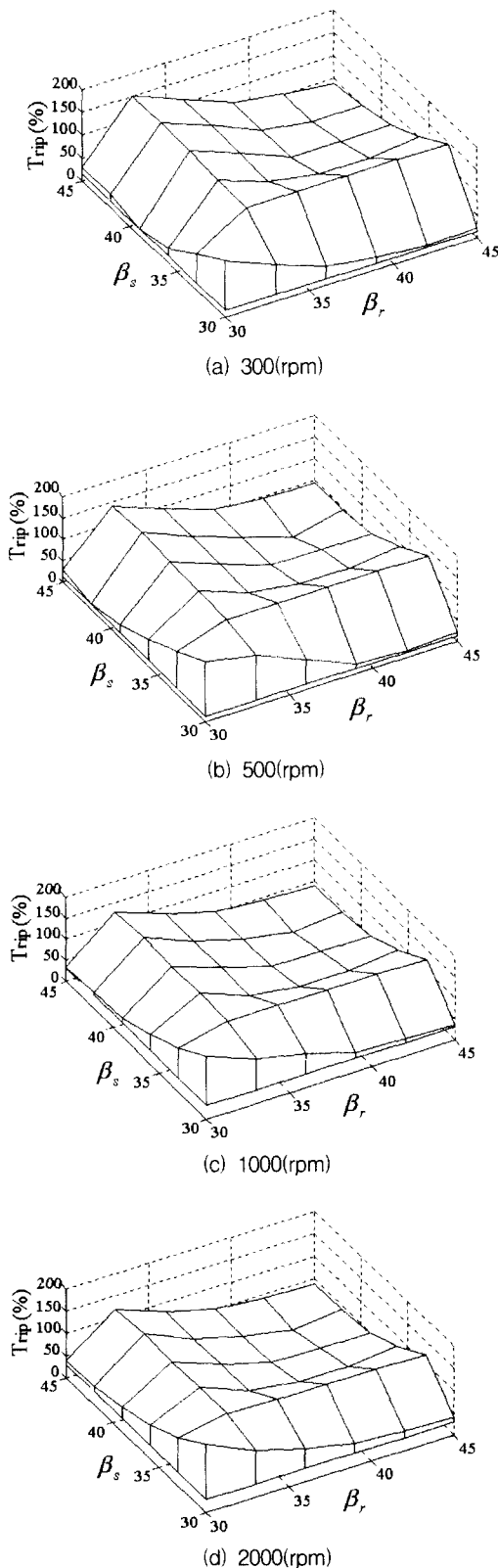


그림 6 속도와 극호의 변화에 따른 토오크 리플 특성
 Fig. 6 Torque ripple according to the variation the pole arcs and speed

그림 7은 여러 속도에서의 두 극호 조합에 따른 평균 토오크 특성의 해석 결과를 나타내고 있다. 앞서 예상과 같이 회전자 극호(β_r)를 넓히는 것이 고정자 극호(β_s)를 넓히는 것보다 자속량을 크게 할 수 있어 전반적으로 평균 토오크가 증가함을 알 수 있다.

Type II ($\beta_s = 30^\circ, \beta_r \geq 30^\circ$)의 경우 가장 높은 평균 토오크가 발생되고, 특히 회전자 극호(β_r)를 넓히는 것이 토오크 특성 면에서 유리하며, Type III ($\beta_s = \beta_r \geq 30^\circ$)의 경우도 극호를 증가시키는 것이 평균 토오크가 증가하는 양상을 보여주고 있다. 또한 평균 토오크는 직류 전동기와 마찬가지로 속도가 낮아질수록 더 높게 나타나는 것을 알 수 있다. 토오크 리플과 평균 토오크의 특성 분석 결과, 전반적으로 Type II ($\beta_s = 30^\circ, \beta_r \geq 30^\circ$)의 경우가 토오크 리플과 평균 토오크 성능 면에서 우수한 특성을 나타내고 있다. 즉, $\beta_s = 30^\circ$ 에 대해 β_r 이 증가할수록 가장 좋은 특성을 보여주고 있다.

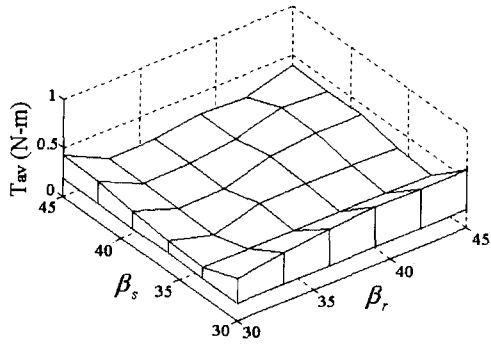
그림 8은 여러 속도에서의 두 극호 조합에 따른 효율 특성의 해석 결과를 나타내고 있다.

속도가 증가할수록 효율은 높아지는 경향을 나타내고 있으며, 각각의 속도에서 보면 Type II ($\beta_s = 30^\circ, \beta_r \geq 30^\circ$)의 경우가 전반적으로 가장 좋은 효율을 나타내고 있다. 즉, 고정자 극호(β_s)를 넓히는 것보다 회전자 극호(β_r)를 넓히는 것이 효율 특성 면에서 유리함을 알 수가 있다.

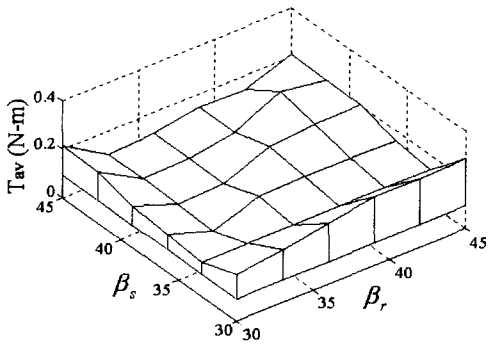
표 3~6은 네 가지 속도에 따라 식(11)~(13)로부터 구한 기하학적인 변수인 극호의 설계 제한 범위와 Type II~IV 중의 대표적인 β_s 와 β_r 의 모델의 토오크 특성을 나타내었다. Type II의 β_r 의 범위는 속도가 증가하면서 좁아지는 현상을 나타내며, 앞서 설명한 것과 같이 Type III와 Type IV의 β_s 와 β_r 의 범위는 45° 근처에서 한정된다.

따라서, 두 극호 증가를 45° 까지 제한되도록 하였다. Type II를 제외한 Type III와 Type IV는 약 40[%]정도의 토오크 리플을 발생하는데 주요 원인으로서는 두상의 토오크가 증가하고, 감소하는 중복구간에서 두상의 토오크의 증감이 비선형 특성을 나타내기 때문이다. 또한, Type II는 약 10[%]미만의 우수한 토오크 리플 특성을 나타내고 있으며, 회전자 극호는 규소강판의 경제적인 사용을 고려하여 작은 값을 취하여 분석하였다.

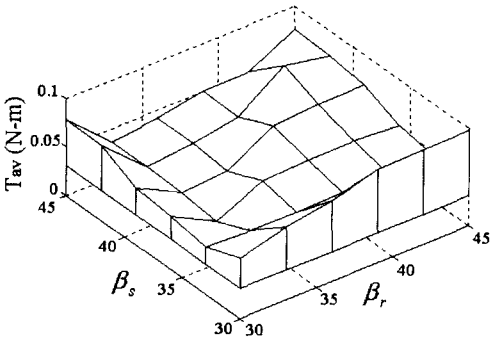
회전자 치가 고정자 치와 비정렬 위치에 있을 때, 각을 0° 로 하였으며, 정렬 위치에 있을 때를 45° 로 설정하였다. 표 3~6에 나타낸 턴온과 턴오프 각은 위와 같은 조건에서 명시하였다.



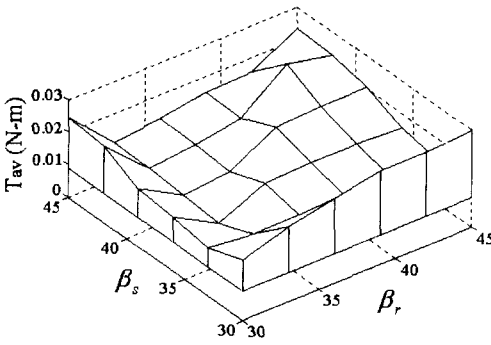
(a) 300(rpm)



(b) 500(rpm)

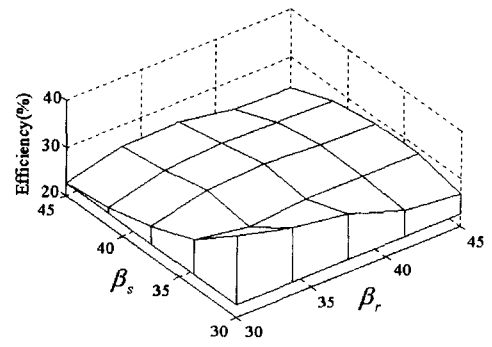


(c) 1000(rpm)

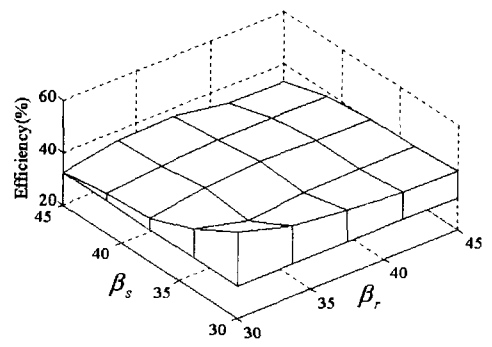


(d) 2000(rpm)

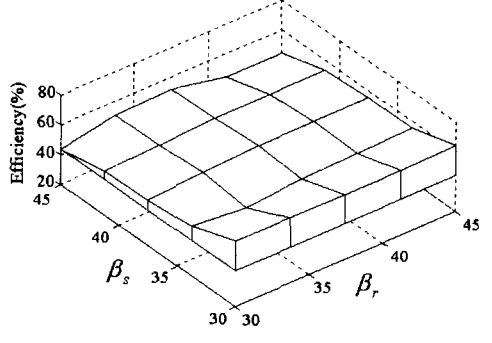
그림 7 속도와 극호의 변화에 따른 평균 토크 특성
 Fig. 7 Average torque according to the variation the pole arcs and speed



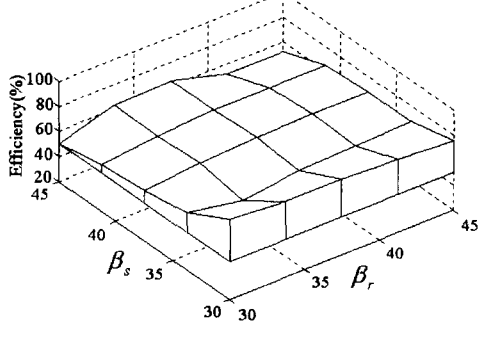
(a) 300(rpm)



(b) 500(rpm)



(c) 1000(rpm)



(d) 2000(rpm)

그림 8 속도와 극호의 변화에 따른 효율 특성
 Fig. 8 Efficiency according to the variation the pole arcs and speed

표 3 속도 300(rpm)에서 설계 제한범위와 토오크 특성

Table 3 The feasible range and torque characteristic at 300 rpm

| Type | 계산된 설계 제한범위 | 해석치 | | | | |
|------|--|--|----------|-----------|---------|---------------|
| | | 모델 | 토오크 리플 | 평균 토오크 | 효율 | Turn-on/off |
| II | $\beta_s = 30^\circ$ $41.6^\circ \leq \beta_r < 55.0^\circ$ | $\beta_s = 30^\circ$ $\beta_r = 44^\circ$ | 9.78[%] | 0.59[N-m] | 26.7[%] | 2.5/30.4[deg] |
| III | $45^\circ \leq (\beta_s = \beta_r) \leq 45^\circ$ | $\beta_s = \beta_r = 45^\circ$ | 38.83[%] | 0.39[N-m] | 23.4[%] | 0/30[deg] |
| IV | $44.5^\circ \leq \beta_s < \beta_r \leq 45.5^\circ$ | $\beta_s = 44^\circ$ $\beta_r = 45^\circ$ | 46.35[%] | 0.37[N-m] | 22.5[%] | 0.5/30[deg] |

표 4 속도 500(rpm)에서 설계 제한범위와 토오크 특성

Table 4 The feasible range and torque characteristic at 500 rpm

| Type | 계산된 설계 제한범위 | 해석치 | | | | |
|------|--|--|----------|-----------|---------|---------------|
| | | 모델 | 토오크 리플 | 평균 토오크 | 효율 | Turn-on/off |
| II | $\beta_s = 30^\circ$ $45.9^\circ \leq \beta_r < 54.8^\circ$ | $\beta_s = 30^\circ$ $\beta_r = 46^\circ$ | 9.44[%] | 0.29[N-m] | 42.5[%] | 2.0/36.8[deg] |
| III | $45^\circ \leq (\beta_s = \beta_r) \leq 45^\circ$ | $\beta_s = \beta_r = 45^\circ$ | 42.65[%] | 0.21[N-m] | 33.1[%] | 0/30[deg] |
| IV | $44.5^\circ \leq \beta_s < \beta_r \leq 45.5^\circ$ | $\beta_s = 44^\circ$ $\beta_r = 45^\circ$ | 45.79[%] | 0.20[N-m] | 32.3[%] | 0.5/30[deg] |

표 5 속도 1000(rpm)에서 설계 제한범위와 토오크 특성

Table 5 The feasible range and torque characteristic at 1000 rpm

| Type | 계산된 설계 제한범위 | 해석치 | | | | |
|------|--|--|----------|------------|---------|----------------|
| | | 모델 | 토오크 리플 | 평균 토오크 | 효율 | Turn-on/off |
| II | $\beta_s = 30^\circ$ $49.7^\circ \leq \beta_r < 54.6^\circ$ | $\beta_s = 30^\circ$ $\beta_r = 50^\circ$ | 9.32[%] | 0.100[N-m] | 66.1[%] | -0.4/35.0[deg] |
| III | $45^\circ \leq (\beta_s = \beta_r) \leq 45^\circ$ | $\beta_s = \beta_r = 45^\circ$ | 39.98[%] | 0.076[N-m] | 44.3[%] | 0/30[deg] |
| IV | $44.5^\circ \leq \beta_s < \beta_r \leq 45.5^\circ$ | $\beta_s = 44^\circ$ $\beta_r = 45^\circ$ | 42.89[%] | 0.074[N-m] | 42.1[%] | 0.5/30[deg] |

표 6 속도 2000(rpm)에서 설계 제한범위와 토오크 특성

Table 6 The feasible range and torque characteristic at 2000 rpm

| Type | 계산된 설계 제한범위 | 해석치 | | | | |
|------|--|--|----------|------------|---------|----------------|
| | | 모델 | 토오크 리플 | 평균 토오크 | 효율 | Turn-on/off |
| II | $\beta_s = 30^\circ$ $52.5^\circ \leq \beta_r < 54.2^\circ$ | $\beta_s = 30^\circ$ $\beta_r = 53^\circ$ | 8.34[%] | 0.032[N-m] | 75.4[%] | -2.3/33.5[deg] |
| III | $45^\circ \leq (\beta_s = \beta_r) \leq 45^\circ$ | $\beta_s = \beta_r = 45^\circ$ | 38.37[%] | 0.023[N-m] | 52.6[%] | 0/30[deg] |
| IV | $44.5^\circ \leq \beta_s < \beta_r \leq 45.5^\circ$ | $\beta_s = 44^\circ$ $\beta_r = 45^\circ$ | 41.29[%] | 0.022[N-m] | 50.8[%] | 0.5/30[deg] |

그림 9~14는 본 논문의 설계사양인 정격 500[rpm]에서 표 3의 설계 제한 범위 내에서 여러 가지 모델 중에서 대표적으로 모델 $\beta_s = 30^\circ, \beta_r = 46^\circ$ (Type II), $\beta_s = \beta_r = 45^\circ$ (Type III), $\beta_s = 44^\circ, \beta_r = 45^\circ$ (Type IV)을 선정하여 한 상의 인덕턴스, 한 상의 전류, 3상 토오크 특성을 나타 낸다.

전체적으로 Type II, Type III, Type IV를 비교해 보면 Type II가 토오크 특성이 가장 우수함을 알 수 있다. 또한, 정격 속도 500(rpm)에서도 $\beta_s = 30^\circ, \beta_r = 46^\circ$ 모델의 토오크 특성이 가장 우수하다.

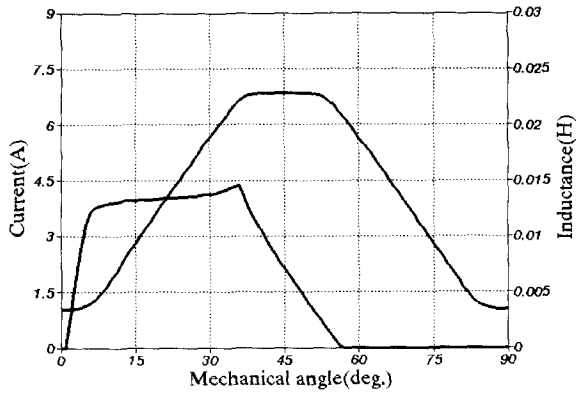


그림 9 속도 500(rpm)에서 $\beta_s = 30^\circ$, $\beta_r = 46^\circ$ (Type II)의 전류 및 인덕턴스

Fig. 9 Current and Inductance of the $\beta_s = 30^\circ$, $\beta_r = 46^\circ$ (Type II) model at 500 rpm

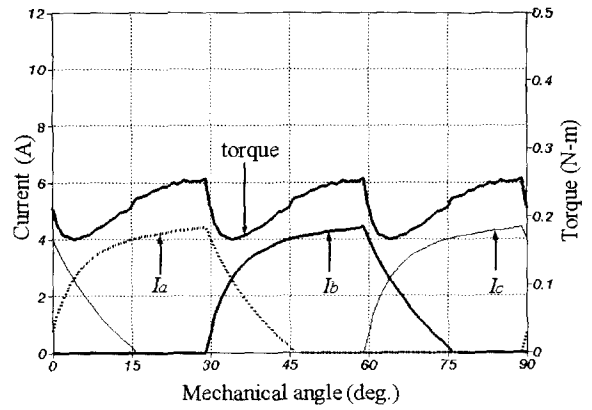


그림 12 속도 500(rpm)에서 $\beta_s = 45^\circ$, $\beta_r = 45^\circ$ (Type III)의 토크 특성

Fig. 12 Torque characteristic of the $\beta_s = 45^\circ$, $\beta_r = 45^\circ$ (Type III) model at 500 rpm

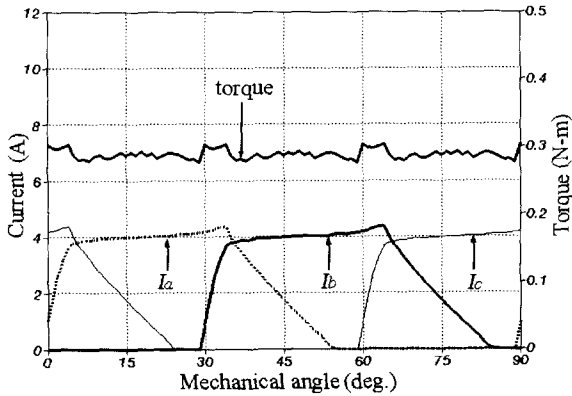


그림 10 속도 500(rpm)에서 $\beta_s = 30^\circ$, $\beta_r = 46^\circ$ (Type II)의 토크 특성

Fig. 10 Torque characteristic of the $\beta_s = 30^\circ$, $\beta_r = 46^\circ$ (Type II) model at 500 rpm

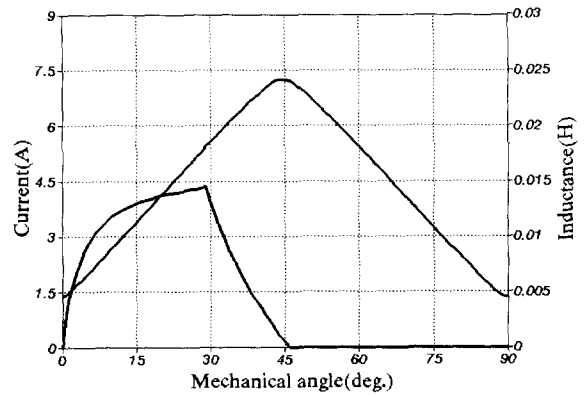


그림 13 속도 500(rpm)에서 $\beta_s = 44^\circ$, $\beta_r = 45^\circ$ (Type IV)의 전류 및 인덕턴스

Fig. 13 Current and Inductance of the $\beta_s = 44^\circ$, $\beta_r = 45^\circ$ (Type IV) model at 500 rpm

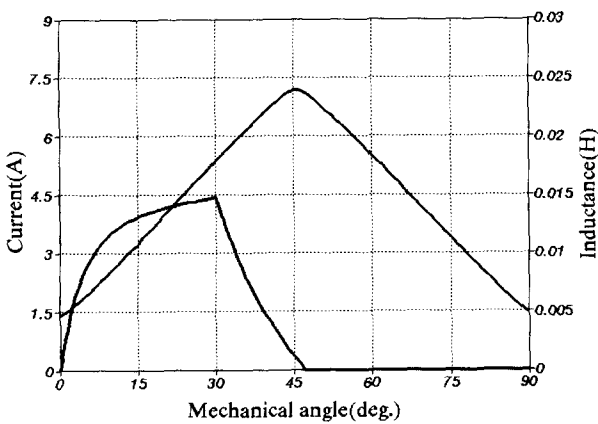


그림 11 속도 500(rpm)에서 $\beta_s = 45^\circ$, $\beta_r = 45^\circ$ (Type III)의 전류 및 인덕턴스

Fig. 11 Current and Inductance of the $\beta_s = 45^\circ$, $\beta_r = 45^\circ$ (Type III) model at 500 rpm

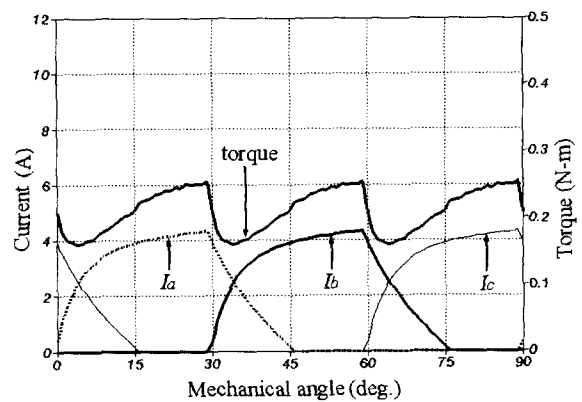


그림 14 속도 500(rpm)에서 $\beta_s = 44^\circ$, $\beta_r = 45^\circ$ (Type IV)의 토크 특성

Fig. 14 Torque characteristic of the $\beta_s = 44^\circ$, $\beta_r = 45^\circ$ (Type IV) model at 500 rpm

4.2 실험 결과

그림 15는 정격 속도 500(rpm)에서 스위치드 릴럭턴스 전동기의 토오크 특성 시험을 위해 제작된 $\beta_s=30^\circ$, $\beta_r=46^\circ$ (Type II) 전동기와 실험 장비를 나타내고 있다. 실험 장비는 TMS320C240 TI(Texas Instruments) DSP 보드, 회전자 위치 검출을 위한 엔코더, 전류 측정을 위한 홀 CT(Hall CT), 토오크 메터로 구성되어 있다.

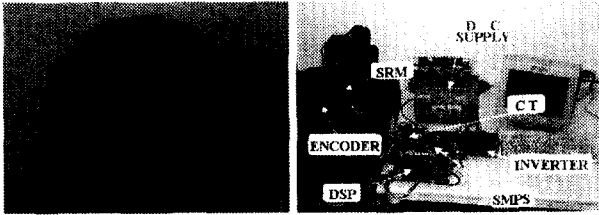


그림 15 $\beta_s=30^\circ$, $\beta_r=46^\circ$ (Type II)의 전동기와 실험장비
 Fig. 15 Motor and test set for $\beta_s=30^\circ$, $\beta_r=46^\circ$ (Type II)

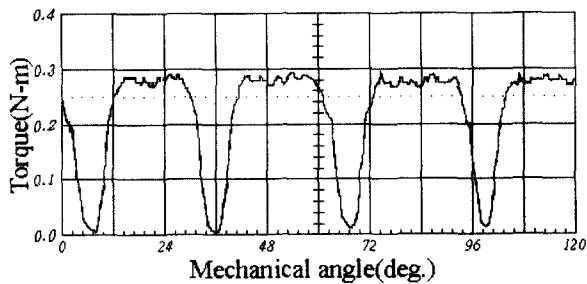


그림 16 속도 500(rpm)에서 $\beta_s=30^\circ$, $\beta_r=30^\circ$ (Type I)의 토오크 특성
 Fig. 16 Torque characteristic of the $\beta_s=30^\circ$, $\beta_r=30^\circ$ (Type I) model at 500 rpm

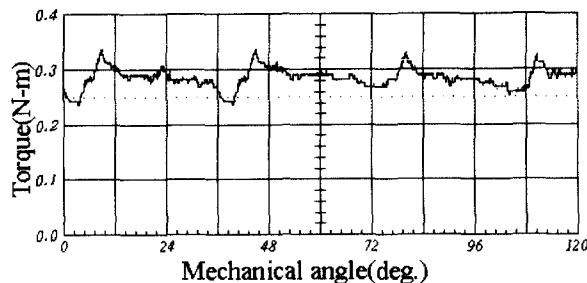


그림 17 속도 500(rpm)에서 $\beta_s=30^\circ$, $\beta_r=46^\circ$ (Type II)의 토오크 특성
 Fig. 17 Torque characteristic of the $\beta_s=30^\circ$, $\beta_r=46^\circ$ (Type II) model at 500 rpm

6. 결 론

본 연구에서는 구동회로가 고려된 유한 요소해석을 통하여 스위치드 릴럭턴스 전동기의 토오크 특성을 높일 수 있는 설계 방법을 시도하였다. 스위치드 릴럭턴스 전동기의 토오크 리플과 평균 토오크는 고정자와 회전자 극호의 조합과 스위칭 조건에 따라 그 특성이 지배적이기 때문에 이에 초점을 두고 자세하게 해석, 검토, 실험을 하였다. SRM 설계를 위해 기하학적 변수인 고정자와 회전자 극호, 전기적인 변수인 턴온과 턴오프 각을 동시에 고려하였으며, 또한 두 극호와 속도 변화에 따라 스위칭 조건과 입력전류 등을 고려하여 두 극호의 설계 제한 범위를 제한하였다.

본 논문에서 제시한 사양에 대해 극호 조합에 따른 토오크 특성 결과를 보면, 고정자 극호를 증가시키면 점적율과 기자력이 작아지므로 토오크 밀도를 높이고 토오크 리플을 줄이기 위해서는 기본적으로 30° 가 가장 적합하며, 회전자 극호를 넓히는 것이 효과적이다. 즉 Type II($\beta_s=30^\circ$, $\beta_r \geq 30^\circ$)의 경우가 전반적으로 우수한 특성을 나타냄을 알 수 있었다. 또한 본 연구에서 제안한 6/4 SRM의 설계 제한 범위는 많은 노력과 시행착오를 하지 않고도 토오크 리플과 평균 토오크를 설계목적으로 하는 경우 효과적으로 이용될 수 있을 것으로 사료되며 이상에서 얻은 결과로 볼 때 본 연구에서 제안한 SRM 설계 기법은 입력전압, 극수 등이 다른 전기기계에도 효과적으로 이용될 것으로 판단된다.

감사의 글

본 연구는 한국과학재단 지정 국제공동연구 (과제 번호: M1-0011-0021) 지원으로 수행되었습니다.

참 고 문 헌

- [1] T. J. E. Miller, Switched Reluctance Motors and their control, Hillsboro, OH: Magna Physics Publishing and London: Oxford University Press, 1993.
- [2] T. J. E. Miller, Brushless Permanent-Magnet and Reluctance Motor Drives, Oxford, 1989.
- [3] W. F. Ray, P. J. Lawrenson, R. M. Davis, J. M. Stephenson, N. N. Fulton, and R. J. Blake, "High performance switched reluctance brushless drives," IEEE Transactions on Industrial Application, vol. IA-22, no. 4, pp. 722-730, 1986.
- [4] Funda Sahin, H. Bulent Ertan and Kemal Leblebicioglu, "Optimum Geometry for Torque Ripple Minimization of Switched Reluctance Motors," IEEE Transactions on Energy conversion, vol. 15, no. 1, pp. 30-39, March 2000.
- [5] Y. Ohdachi and Y. Kawase, "Optimum Design of Switched Reluctance Motors using Dynamics Finite Element Analysis," IEEE Transaction on Magnetics, vol. 33, pp. 2033-2036, March 1997.

- [6] S. Brisset and P. Brochet, "Optimization of Switched Reluctance Motors using Deterministic Methods with Static and Dynamic Finite Element Simulation," IEEE Transactions on Magnetics, vol. 34, pp. 2853-2856, September 1998.
- [7] 최재학 "유한요소법을 이용한 스위치드 릴럭턴스 전동기의 구동 특성 향상을 위한 설계," 한양대학교 전기공학과 석사학위논문.
- [8] 임달호, 전기계의 유한요소법, 동명사, 1986.

저 자 소 개



김 윤 현 (金 倫 賢)
 1964년 3월 13일 생. 1987년 한양대 전기공학과 졸업. 1989년 한양대 대학원 전기공학과 졸업(석사). 1989~1999년 LG 산전연구소 책임연구원. 1999년~현재 동 대학원 전기공학과 박사과정.
 Tel.: (02) 2290-0349
 Fax: (02) 2295-7111
 E-mail: yhyunk@ihanyang.ac.kr



최 재 학 (崔 在 學)
 1973년 8월 9일 생. 1999년 한양대 전기공학과 졸업. 2001년 한양대 대학원 전기공학과 졸업(석사). 2001년~현재 동 대학원 전기공학과 박사과정.
 E-mail: ivy@ihanyang.ac.kr



김 솔 (金 솔)
 1970년 6월 10일 생. 1997년 한양대 전기공학과 졸업. 1999년 한양대 대학원 전기공학과 졸업(석사). 2000년~현재 동 대학원 전기공학과 박사과정.
 E-mail: slamsol@ihanyang.ac.kr



이 주 (李 柱)
 1963년 8월 30일 생. 1986년 한양대 전기공학과 졸업. 1988년 동 대학원 전기공학과 졸업(석사). 1988~1993년 국방과학연구소 연구원. 1997년 일본 큐슈대학교 SYSTEM 정보과학연구과 졸업(공학박사). 1997년 한국철도기술연구원 선임연구원.

1997년~현재 한양대 공대 전자전기공학부 조교수.
 Tel: (02) 2290-0342
 E-mail: julee@hanyang.ac.kr



류 세 현 (柳 世 鉉)
 1996.2 한양대학교 전기공학과 졸업. 1996.2~1998.2 동 대학원 전기공학과(석사). 1997.3~1998.12 전자부품연구원 정밀기기연구센터 위촉연구원. 1999.1~현재 전자부품연구원 정밀기기연구센터 선임연구원
 Tel: (032) 621-2848
 E-mail: rhyush@keti.re.kr



성 하 경 (成 夏 慶)
 1986. 2 한양대학교 기계공학과 졸업. 1986. 2~1987. 6 한국전력공사 재직. 1987. 6~1992. 3 삼성전기주식회사 재직. 1995.8 한양대학교 기계공학과(공학석사). 1998.3~2000.2 아주대학교 기계공학과 박사수료. 1992.4~현재 전자부품연구원 정밀기기연구센터 수석연구원/센터장. 1999.11~현재 (주)모터넷 부사장
 Tel: (032) 621-2841
 E-mail: sunghg@keti.re.kr



임 태 빈 (任 泰 彬)
 1957년 3월 6일생. 1979년 한양대 공대 전기공학과 졸업. 1981년 동 대학원 전기공학과(석사). 1991년 동 대학원 전기공학과(공학박사). 1985년~1987년 금성정밀 중앙연구소. 1987년~1992년 한국써보(주) 연구실장. 1993년~1995년 삼성전기(주) 연구실장. 1995년~현재 전자부품연구원 정밀기기연구센터 수석연구원. 1999.11~현재 (주)모터넷 대표이사
 Tel: (032) 621-2801
 E-mail: imtb@keti.re.kr



범 진 환 (范 鎭 桓)
 1956년 3월 8일생. 1989년 3월 ~현재 아주대 공대 기계 및 산업공학부 정교수.
 Tel: (031) 219-2939
 E-mail: jhborm@ajou.ac.kr