

금속레오로지 소재성형의 연구동향 및 대량생산을 위한 해결 방안

강 충 길

(부산대학교 기계공학부)

Research Trends of Rheology Forming and Their Solutions to Mass Production

Chung Gil Kang

Abstract

The rheology process is net shape manufacturing technology to light of automobile parts and improve the mechanical properties. For the rheology forming process, Both the coexisting solidus-liquid phase and globular microstructure are very important. The equipments to make a rheology alloys with slurry statement have been introduced. Therefore, the problems to produce a rheology alloys with continuous process had also been investigated to make production in industries. The validity of the introduced rheology process is investigated by comparing the reported thixoforming results. Therefore, the many advantage of rheology process to be reduced the reheating process and billet fabrication method has been expressed in terms of mass production, in the future.

Key Words : Thixoforming, Rheofforming, Net Shape Manufacturing, Mass Production

1. 서 론

현재 산업계에서 주로 이용되고 있는 부품생산공정은 주조, 단조 공정이 주로 이용되고 있다. 이러한 생산공정은 작업시 각종 Scrap의 배출과 이형제 때문에 작업환경이 열악하여 정밀정형기술이 절대적으로 필요한 기술이다. 최근 경량화 소재의 정밀정형기술로써 고액공존성형기술이 학계 및 산업계에서 관심의 대상이 되고 있다. 이러한 사회환경의 요구에 대응하기 위하여 국내외에서 연구가 진행되고 있는 현황과 문제점에 대하여 소개하고자 한다.

Buhler는 반응고 성형에 관련된 장치제조 및 시제품 개발을 주업무로, 현재 반응고다이캐스팅 M/C를 제작하여 판매하고 있다.⁽¹⁾ 반응고 다이캐스팅 M/C는 전 세계적으로 현재 50~60기가 가동 중이며, Almax가 보유한 24기

를 제외한 나머지의 75%(약 20기)가 Buhler가 제작한 장치로서, 이중 약 10기가 현재 생산에 활용되고 있다.⁽²⁾

EPCO Division은 10개의 Die Casting 장비를 반응고 성형의 목적으로 수정하여 1.8~2.2kg의 소형 자동차 부품 생산에 적용하고 있다.⁽³⁾

HPM Co.는 다이캐스팅 M/C를 제작하여 Thixomat INC.에 공급하며, Italtresse of America와 Prince Machine Co.에서도 반응고 다이캐스팅 M/C를 제작하고 있다.⁽³⁾ Almax는 MID Casting과 SIMA에 대한 특허를 보유하고 있으며, 반응고 성형용 원소재를 공급하고 있다.

그러나 소재의 대외적 판매는 하지 않고 Buhler 반응고 다이캐스팅 M/C을 이용하여 성형품을 생산하고 있다.

Dow Chemical Co.에서는 Thixomolding용 Mg합금 원소재를 생산하고 있으며, Ormet Co.는 Pechiney사와 공동으로 전자기 교반법 Al합금 원소재를 생산하고 있다.⁽³⁾

Alumax의 주요 생산품목은 미국 Big 3의 자동차에 소요되는 구조부품 또는 내압부품으로, 1997년 현재 24기의 성형장치(700ton)와 재가열장치 및 Scrap 재활용 설비를 갖추고 연간 약 23,000ton의 부품을 생산할 수 있는 세계 최대의 설비 및 생산규모를 가지고 있다.

CMI International은 Steering Knuckle과 고집적 자동차 부품을 생산하기 위한 장비를 10기 이상 보유하고 있으며, Formcast는 450g 이하의 소형부품을 생산하고 있다. 이외에도 Hot Metal Molding, Johnson Controls, Lindberg Co., Madison-Kipp 등에서 반응고 성형품을 생산하고 있다. 반응고 소재 제품의 개발에 있어서 중요한 요소는 반응고 소재의 재가열 방법,⁽⁴⁾ 기계의 사양, 공정조건, 결정 및 금형설계 기술 등이다.⁽⁵⁾ 일반적으로 반응고 단조 및 다이캐스팅에 있어서 적절한 공정변수들을 설정하게 되면, 복잡한 형상의 제품일지라도 기공 등과 같은 결함들이 거의 없는 Net Shape 부품을 생산할 수 있다고 알려져 있다.⁽⁶⁻⁷⁾ 반응고 다이캐스팅법에 의하여 자동차의 suspension 부품, 엔진계통에 이용되는 각종 unit 및 내마모계 압축기 습동제품을 개발하게 되면 기공이 비교적 작은 성형제품을 얻을 수 있고, 기계가공의 공정을 획기적으로 생략할 수 있다. 경계영역 가공기술인 반응고 가공 제품의 품질은 기존 공정에 의한 것보다 우수한 것으로 알려져 있으나, 미국 유럽 등 선진국에 비하여 국내에서는 현재 활발하게 사업화가 되고 있지 않다.

이와 같은 이유중의 하나는 산업계에서 반응용 소재의 원활한 공급이 어려울 뿐만 아니라 관련장비가 국내에서 생산이 되지 않기 때문에 외국업체로부터 높은 가격으로 수입을 해야 하기 때문이다.

국내에서는 반응용성형에 대하여 본격적으로 연구가 시작된 것은 1990년대 초반이며 한국소성학회와 대한금속학회가 공동으로 고액공존금속의 심포지엄을 개최하고 있다.

위에서 고찰한 바와 같이 국내산업계가 Thixoforming 기술을 응용하기 위해서는 다음과 같은 핵심기술이 대량생산 측면에서 개발되어야 관련기술의 기업이전이 가능하다.

- 연속주조법에 의한 반응용소재기술 Reheating 장비설계, 제작 및 조업조건 확립 기술
- 속도와 압력이 동시에 제어 가능한 장비기술
- 대량생산을 위한 조업기술 및 설비관리기술

국내에서는 주로 고체상태의 billet을 재가열하여 성형하는 Thixoforming 연구에 주력하고 있다. 세계적으로 많은 연구결과가 소개되고 있으나, 국내에서는 아직까지 장치설계 및 응용기술이 초보단계이며, 국내의 경우 산업계에서 아직까지 대량생산에 응용이 되고 있는 품목이 없는 상황이다.

부품제조에 필요한 공정단축, 원가절감 및 환경친화형 생산기술 확립등이 달성되면 그 수요가 2003년부터 급격히 증가할 것으로 예상된다.

그 이유는 99년도 독일에서 개최한 GIFA(최대 최대 주조 전시회) 전시회, 20년 2월 미국 디트로이트에서 개최한 SAE 전시회등에서 전시된 AI화된 각종 자동차 부품등의 예에서 보여주듯이 세계적 추세는 레오로지 주/단조 공정이 주류를 이루게 될것이다.

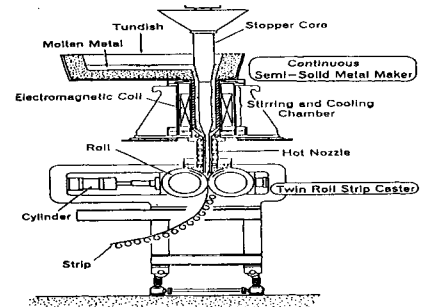


그림 1 쌍로울식 Rheostripcasting 공정

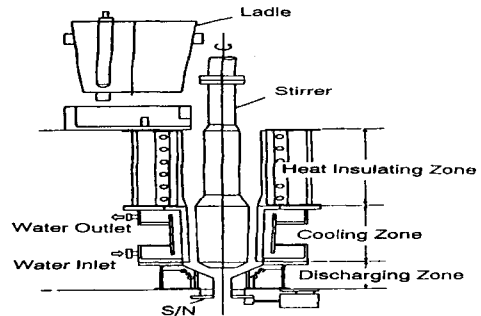


그림 2 기계식교반에 의한 Rheology 소재공정

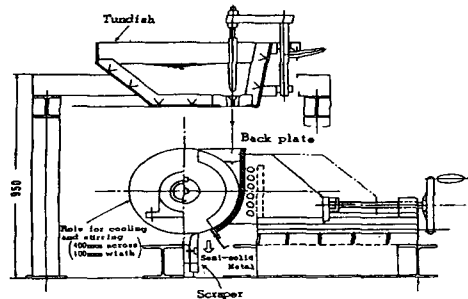


그림 3 Single 로울과 가압에 의한 Rheology 소재 제조 공정

Table 1 일본의 Rheo-Tech사에서 연구한 소재 및 연구의 특성분석 자료⁽⁸⁾

Item of Resaerch	Material	Outline of Results
Physical Properties		
Viscosity	Al-alloys, Cu-alloys, 2.5%C cast-iron	cooling rate, and stirring intensity
Primary grain growth	Al-alloys, Cu-alloys, 2.5%C cast-iron	Grain growth prediction
Solidification rate	Sn-Pb, Al-alloys, Cu-alloys, Stainless steel	growth rate of solidified shell of semi-solid metal
Deformation resistance	Al-alloys, Cu-alloys, 0.6%C steel	0.3kg/mm ² deformation resistance at fraction solid less than 0.6
Mechanical stirring	Al-alloys, Cu-alloys, 2.5%C cast-iron	Fraction solid is 0.5
Electromagnetic stirring	Cu-alloys, 2.5%C cast-iron, Steel(1%C, 0.1%C, Stainless)	If fraction solid less than 0.25, even 0.1%C steel can be continuously produced
Shearing/cooling roll	Al-alloys, Cu-alloys, 2.5%C cast-iron	Fraction solid up to 0.5
Forming		
Thixo die-casting	Al-alloys, Cu-alloys, 2.5%C cast-iron, Stainless steel	Enhancement of internal quality
Rheo die-casting	Al-alloys, Gray cast-iron	Superior in internal quality
Forging	Al-alloys, Cu-alloys	Preventing macro segregation of solid and liquid
Extruding	Al matrix SiCp composite	The extrusion pressure for semi-solid phase must be 60%
Strip-casting	Sn-Pb, Cu-alloys, Stainless steel	Reduction of cracks on strip and high speed casting

이상에서 고찰한 바와같이 Thixofforming기술은 소재기술과 재가열 공정이 동시에 요구되고 있기 때문에 생산원가와 대량생산 측면에서 문제가 되고 있다.

따라서, 현재 세계적 연구추세는 Thixofforming공정의 빌렛제조공정과 재가열공정을 생략할 수 있는 레오로지 성형기술 (Thixofforming공정의 단점을 획기적으로 개선할 수 있는 공정)에 연구가 집중되고 있다.

따라서, 본 과제에서는 레오로지 성형공정의 연구동향과 산업계에서 활용이 가능하도록 하기 위한 문제점과 해결방안을 소개하고자 한다.

2. 연구 동향

Rheofforming공정은 액체상태의 소재에 shear rate를 가하면서 반응고 상태의 온도(Al의 경우 : 570~583℃)에서 성형을 하는 기술이다. Rheofforming공정의 혁신기술은 성형(다이캐스팅, 단조)을 위하여 금속 slurry를 연속적으로 제조하기 위한 장비의 설계 및 소재의 제조 기술이다.

철강재료와 비철재료의 slurry를 제조하기 위하여 일본의 철강관련회사(13개 철강회사, 2개의 중공업 회사, 2개의 비철회사)를 중심으로 1998년 Rheo-Tech.회사를 설립하여

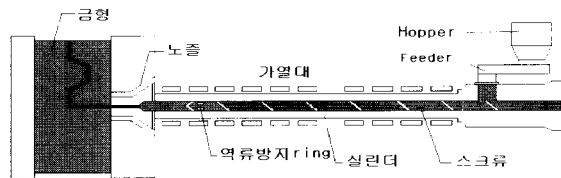


그림 4 Thixomolding machine (Dow chemical사)

6년 7개월 동안 300억엔의 연구비를 투자하여 개발하였다.

일본의 Rheo-Tech사에서 Rheology Forming에 관한 공정개발(그림 1, 2, 3)과 연구대상이 된 소재의 내용(Table1)은 다음과 같다.⁽⁸⁾ 연구개발에 대한 결과만 발표되어 있고, 아직까지 상용화가 되지 않고 있다.

Mg재료의 경우 Thixomolding M/C이 Dow chemical 회사에서 개발되어 현재 일본 및 대만에 약 80대가 설치되어 있는 것으로 알려져있다.(그림 4)⁽⁹⁾ 성형중 스크류의 보수,마모 및 재료의 recycling등의 문제점 때문에 기대치만큼 활성화가 되지 않고 있다.

Rheo die-casting 공정을 자동차 부품공정에 활용하기 위하여 일본의 Rheo-Tech.회사에서 액상의 Al재료를 sleeve내에 투입한 후 수직형으로 casting하는 공정(그림 5)과 sleeve 내에

서 전자교반을 한 후 수평형 다이캐스팅을 수행하는 공정(그림 6)을 개발하여 소개하고 있다.⁽¹⁰⁾ 이러한 방법은 생산 cycle time을 공정변수와 일치시키지 못하기 때문에 사업화가 되지 않고 있다.

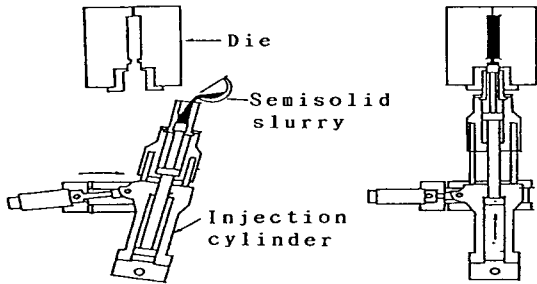


그림 5 Vertical die casting by rheoforming method

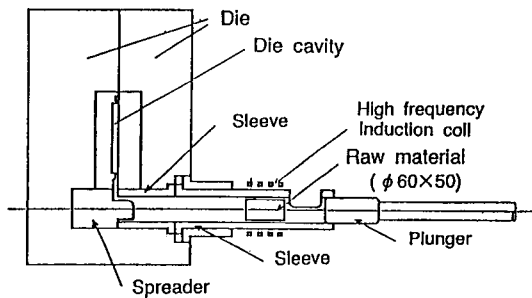


그림 6 Horizontal die casting by thixoforming method

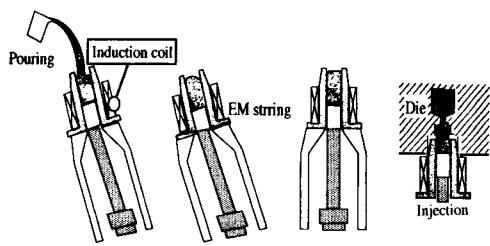


그림 7 Hitach사의 rheocasting process

그림 7에서 보여주는 바와같이일본의 Hitach Metal 등에서는 수직형 sleeve내에 용융상태의 금속을 주입한 후 냉각과 전자 교반을 통하여 점성을 제어하는 장비를 개발하였다.⁽¹¹⁾

그림 8은 UBE사 등에서는 수직형 캡슐 용융상태의 Al을 급냉한 후 다시 재가열한 후 수직형 다이캐스팅 M/C에 의하여 부품을 개발하는 장비를 판매하고 있다.⁽¹²⁾

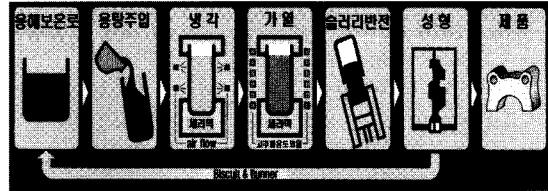


그림 8 UBE사의 rheocasting process

그림 9는 미국의 코넬대학에서는 Rheomolding machine을 개발하여 레오로지(Sn-15%Pb) 소재를 제조하는 공정과 성형조건과 밀도사이의 관계 등을 규명하고 있다.⁽¹³⁾

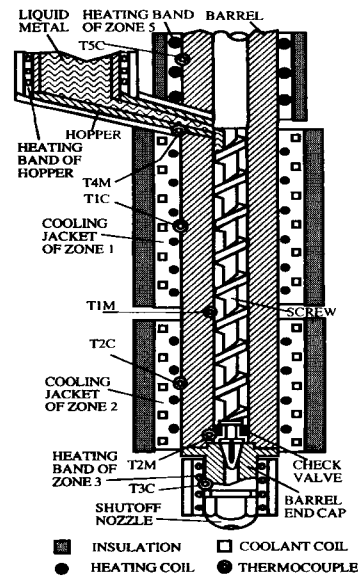


그림 9 Schematic of the Rheomolding machine

그림 10은 일본의 Hitach Metal에서는 금속 slurry를 수직형 다이캐스팅 M/C에 의하여 직접 성형하기 위하여 경사냉각 plate를 통하여 금속 slurry를 연속적으로 제조하는 공정을 소개하고 있다.⁽¹⁴⁾

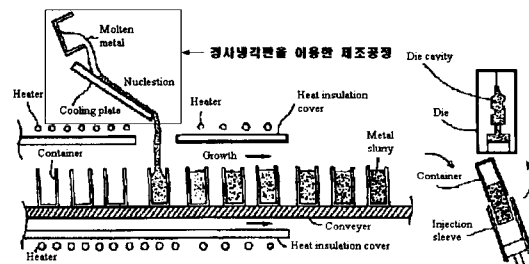


그림 10 경사냉각판을 이용한 Rheology 소재의 제조공정

그림 11은 영국의 Brunel University에서는 이중 screw 을 이용하여 Rheology 소재(Sn-15wt%Pb, Mg 30wt% Zn)를 제조하는 공정을 소개하고 있다.⁽¹⁸⁾

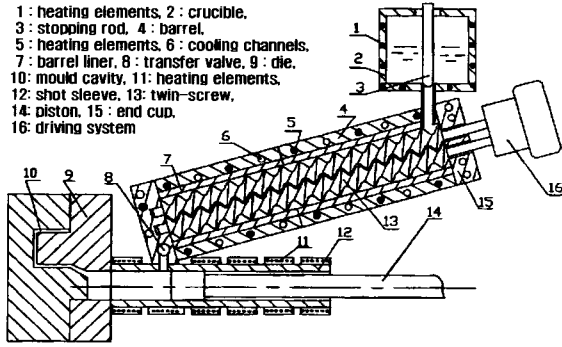


그림 11 Schematic illustration of the twin screw rheomolding process.

그림 12는 일본의 대판공업대에서는 Twin-Roller Caster 을 이용하여 박판을 제조하는 Model을 소개하고 있다.⁽¹⁶⁾

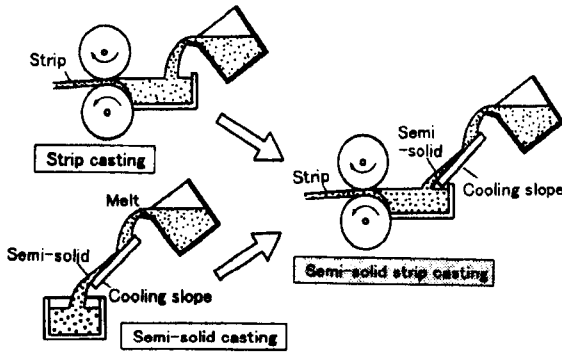


그림 12 Melt Drag Twin Roll Caster equipped with a Cooling Slope

그림 13은 일본기계공업연합회 등에서는 Rheoforming 에 관한 다이캐스팅과 단조공정 등에 관한 idea를 제시하고 있으나 상용화가 되지 않고 있다.⁽¹⁷⁾

이상에서 언급한바와 같이 Rheoforming에 관한 여러 가지의 process를 제안하고 있지만 현재 세계적으로 장비를 판매하고 있는 회사는 일본의 UBE사(Al재료)와, Dow chemical사(Mg의 Thixomolding)에 불과하다.

그 이외에 Rheology 소재의 기초연구와 성형공정에 있어서 다음과 같은 내용이 국내외 관련 전문학술지에 다수

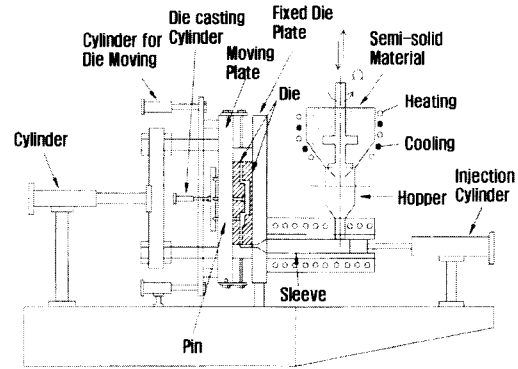
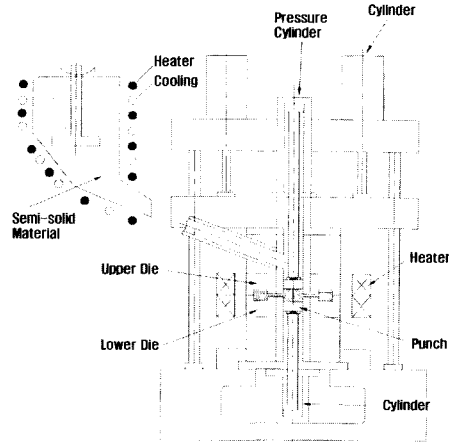


그림 13 Rheoforming에 의한 단조와 다이캐스팅 공정 (일본기계공업연합회 조사내용)

발표되어 있다.

- Rheology재료의 의가소성 전사모사 수치해석
 - Shear rate에 따른 조직제어
 - Rheology재료의 제조방법에 관한 실험실 규모의 기초연구
 - Rheology소재의 점성거동 및 구성방정식
- Thixoforming공정의 단점을 획기적으로 개선할 수 있는 공정이지만 Rheoforming 공정이 상용화가 쉽게 되지 않는 이유는 아래와 같다.
- 부품을 성형할 때 cycle time에 부합되도록 일정량의 fp 오로지 소재를 연속적으로 공급할 수 있는 시스템의 미흡
 - 반응용상태의 금속 slurry가 금형과 장비에 소착되는 현

상을 방지할 수 있는 기술의 미확보

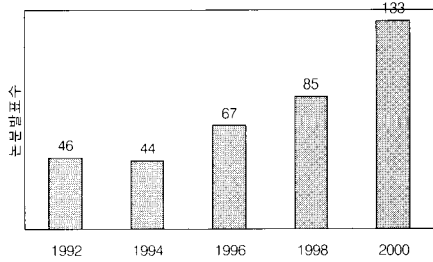
· 성형공정기술의 미확립

따라서 위와 같은 문제점을 해결하고, 또한 산업계의 응용부분을 고려하여 Rheology 소재를 연속적으로 제조하고 cycle time을 제어할 수 있는 장치를 설계 및 제작하는 것이 필수적이다.

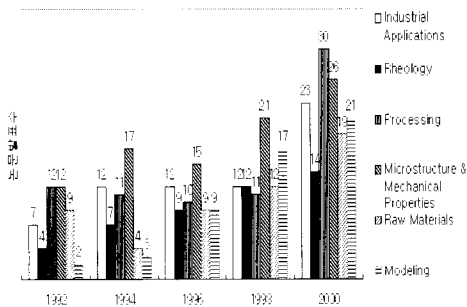
3. 최근 발표된 논문 수 및 연구내용

Thixofoming 과 Rheoforming 에 관한 연구는 주로 3년마다 개최하는 Int. Conf. Semi-Solid Processing of Alloys and Composites(S2P)의 국제학술대회에서 새로운 기술이 소개되고 있으며,^(18~22) 국내에서도 부품의 내식성 조사⁽²³⁾와 반응용 성형시 탕구형상과 사출속도가 유동거동에 미치는 현상등에 관한 연구가 발표되었다.⁽²⁴⁾

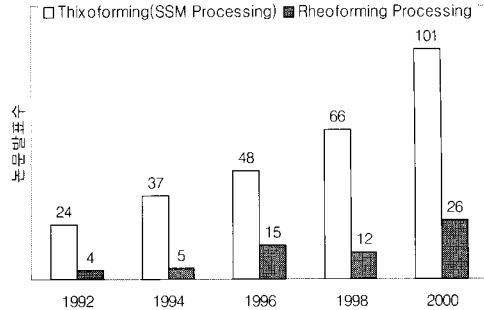
1992년 제 2 회 S2P부터 2000년 제 6 회 학술대회를 통한 연구발표 논문 수는 다음과 같으며 매년 증가추세에 있다.



1992년부터 2000년까지 S2P국제학술대회에서 발표되어진 논문 수를 연구내용별로 분류하면 다음과 같다.



위의 연구내용을 1992년부터 2000년 사이에 Thixofoming 과 Rheoforming으로 크게 분류하면 다음과 같다.



세계적인 연구동향에 의하면 제품의 비용절감 때문에 전자교반식으로 제조한 Billet을 가열하지 않고 직접 용융상의 소재로부터 레오로지상태의 소재를 제조하여 성형하는 Rheoforming공정으로 변하여 가는 추세이다.

현재 세계적으로 Thixocasting과 Thixoforging 공정에 관련된 기업체는 다음과 같으며, 본 과제와 간접적으로 관련이 있어 소개한다.

외국에서 Thixofoming을 위하여 대량생산에 필요한 장비 Maker, 소재성형 Maker, Reheating Maker 및 소재 Maker 등이 다수 있음을 감안할 때 이러한 기술의 단점을 획기적으로 개선하면서 환경문제와 소재와 공정을 구별하지 않는 새로운 레오로지 성형 공정에 관한 연구가 다음 Table 3에서 제시한 장단점 때문에 향후 과제로 크게 부가 될 것으로 사료된다.

현재 Thixofoming에 관한 대량생산 설비현황을 살펴보면 미국에서 33회사에서 35대, 유럽지역 24대, 아시아 및 일본지역에서 9대의 Thixofoming설비가 구축되어 있다. 이들이 소비하는 소재는 A356, A357이 대부분이며 연간 14,000Ton으로 알려져 있다. 다음과 같은 자동차 부품에 주로 이용되고 있다.

Product

- Rocker arms
- Pulleys
- Clutch cylinders
- Suspension arms
- Wheels
- Motor housing
- Engine mounts
- Brake cylinders
- Knuckles
- Belt covers
- Pistons

이들의 단점(원소재 가격 상승, 재가열 설비 구축, 재가열 중 소재 손실, 구상화조식 제어경비, 실제품에 비하여 재료손실의 과다 및 재활용 문제)등을 획기적으로 개선할 수 있는 Rheology 성형기술이 향후 연구과제로 부각될 것으로 사료된다.

Table 2 Thixoforming과 Rheology forming을 위한 국외 관련 회사

장비 Maker	성형 Maker	소재 Maker	Reheating 장비 Maker
<ul style="list-style-type: none"> • Bulher • EPCO • HPM Corp. • Itaipresse • Prince Machine • Toshiba Machine Co. • UBE • Dow chemical사** 	<ul style="list-style-type: none"> • Allied Die Casting Company of Illinois • Alumax Corporation • AMP • CMI International • Formcast • General Motors • Hot Metal Molding • Johnson Controls • Lindberg Corporation • Madison-Kipp Corporation • Stampal Spa • SAG(Austria) 	<ul style="list-style-type: none"> • Pechiney • SAG • Almax 	<ul style="list-style-type: none"> • Induttori(이태리) • IHS(미국) • ELOTHERM (독일)

* : Al 재료의 레오로지성형 장비 Maker

** : Mg 재료의 레오로지성형 장비 Maker

Table 3 Squeeze casting, Thixocasting 및 레오로지성형의 기술적 평가 기준⁽²⁵⁾

Characteristic	Squeeze Casting	Thixocasting	Rheocasting
Material	<ul style="list-style-type: none"> -regular material (primary and secondary alloys) -no restrictions for casting alloys -Al and Mg 	<ul style="list-style-type: none"> -special globular material -restrictions in the alloy composition -wrought alloys possible -preparation of material (cutting) 	<ul style="list-style-type: none"> -regular primary and secondary alloys -restriction in the alloy composition -wrought alloys possible -Al and Mg
Heating	<ul style="list-style-type: none"> -overheated melt -holding furnace 	<ul style="list-style-type: none"> -lower heating temperature (semisolid state) -induction heating at the machine 	<ul style="list-style-type: none"> -slightly overhead melt -holding furnace
Casting	<ul style="list-style-type: none"> -long cycle time -high processing temperature -long tool life time 	<ul style="list-style-type: none"> -short cycle time -low processing temperature -longer tool life time 	<ul style="list-style-type: none"> -short cycle time -low processing temperature -longer tool life time
Cycle material	<ul style="list-style-type: none"> -recycling of cycle material in house possible -low recycling cost 	<ul style="list-style-type: none"> -recycling at the material supplier -high recycling cost 	<ul style="list-style-type: none"> -recycling of cycle material in house possible -low recycling cost
Quality	<ul style="list-style-type: none"> -high process stability -larger scattering of properties 	<ul style="list-style-type: none"> -high process stability -larger scattering of properties 	<ul style="list-style-type: none"> -high process stability -limited scattering of properties
Product	<ul style="list-style-type: none"> -very good mechanical properties -large amount of materials -structure : dendritic 	<ul style="list-style-type: none"> -very good mechanical properties -restrictions in selection of materials(mainly Al) -structure : globular 	<ul style="list-style-type: none"> -excellent mechanical properties -little restrictions in selection of materials(Al & Mg) -structure : globular

일본소성가공학회의 반응용·반응고가공 분과위원회에서는 레오로지성형과 텍소오포밍 기술에 관한 최근의 연구동향을 매년 소개하고 있다. 이들의 연구내용을 개론, 특성, 소재제조기술, 시뮬레이션, 성형·가공기술, 상품개발등으로 나누어 소개하고 있다.⁽³⁶⁾

국내 연구자들이 고액공존금속의 성형기술을 산업계에 이전하고, 관련기술을 상호 교환하기 위하여 한국소성가공학회와 대한금속학회가 공동으로 96, 97, 99, 2001년에 심포지엄을 개최하였다.^(27~30) Thixoforming 공정에 대하여 매년 산업계의 관심도가 증가되고 있으며, 국내에서도 대량생산에 필요한 설비를 갖춘 기업이 탄생되고 있다.

국내 여러 과학자들에 의하여 연구한 내용을 전부 소개할 수 없는점에 대하여 양해를 구하며, 국내에서 개최한 고액공존금속의 성형기술 심포지엄의 프로시딩^(31, 32)을 참조하면 국내의 연구동향을 파악할 수 있을 것으로 사료된다.

향후, Thixoforming공정의 단점을 획기적으로 개선하여 원가절감과 환경친화적인 생산공정에 필요한 Rheology forming기술이 정부, 학계 및 산업계에서 관심의 대상이 될 것으로 기대한다.

4. 결 론

Thixoforming공정의 단점을 획기적으로 개선하고, 또한 향후 국내 단조, 주조업체에서는 환경친화적 측면에서 레오로지성형을 이용하여 자동차, 전기전자 부품을 대량 생산에 응용하기 위해서는 다음과 같은 내용이 우선 해결되어야 한다.

- (1) 레오로지소재를 연속적으로 제조하기 위한 장비설계 및 제조기술 확립이 필요하다.
- (2) 생산 Cycle time에 적합한 레오로지 소재의 정량급탕 시스템의 설계 및 장비의 내구성 확보에 필요한 재료 선정 및 구조물의 제어기술의 개발이 필수적이다.
- (3) 레오로지소재의 제조장비에 필요한 각종부품Coating 기술의 기초연구 및 응용기술이 확보되어야 한다.
- (4) 레오로지성형을 위한 금형설계 및 조업조건에 필요한 기술이 우선 확보되어야 한다.

참 고 문 헌

(1) Kenneth P. Young and Rudolf Fitze , 1996, "Semi-solid metal cast aluminium automotive components" Proc. 3th Conf. on the Processing Semi-Solid Alloys

and Composite, Institute of Industrial Science University of Tokyo, Japan, pp. 155~177.

(2) G. L. Chiarmetta, 2000, "Why THIXO?" Proc.thConf. on the Processing Semi-Solid Alloys and Composite, Turin(Italy), pp. 15~21.

(3) Stephen P Midson, 1996, "The commercial status of semi-soild casting in the USA" Proc. 4th Conf. on the Processing Semi-Solid Alloys and Composite, The university of sheffield, England(UK), pp. 251~255.

(4) H. K. Jung and C. G. Kang, 1999, "An Induction Heating Process with Coil Design and Solutions Avoiding coarsening Phenomena of Al-6 Pct Si-3 Cu-0.3 Pct Mg Alloy for Thixoforming"Metallurgical and Materials Transactions A, Vol. 30A, No. 12', pp. 2967~2977.

(5) C. G. Kang and H. K. Jung, "Semisolid Forming Process-Numerical Simulation and Experimental Study" Metallurgical and Materials Transactions,Vol. 32B, pp. 363~372.

(6) C. G. Kang and H. K. Jung, 2001," A Study on Solutions for Avoiding Liquid Segregation Phenomena in Thixoforming Process: Part II. Net Shape Manufacturing of Automotive Scroll Component", Metallurgical and Materials Transactions, Vol. 32B, No. 1', pp. 129~136.

(7) Raymond F Decker, Robert D Carnahan, Ralph Vining and Emre Eldener, 1996 "Progress in thixomolding", proc.4th Conf. on the Processing Semi-Solid Alloys and Composite, The university of sheffield ,England (UK), pp. 221~224.

(8) Shinobu Okano, 1994, "Research Activities in Rheo-Technology Ltd. " Proc. 3th Conf. on the Processing Semi-Solid Alloys and Composite, Institute of Industrial Science University of Tokyo, Japan, pp. 7~18.

(9) Robert D. Carnahan, 1994, "Thixomolded magnesium: it's status and model relating structure and solid state properties" Proc. 3th Conf. on the Processing Semi-Solid Alloys and Composite, Institute of Industrial Science University of Tokyo, Japan, pp. 65~74.

(10) Kitamura, K., Ando, Y., Hironaka, K., Yahata, S.,

- Yoshida, C., 1994, "Die casting of aluminum alloy in semi-solid state" Proc. 3rd Conf. on the Processing Semi-Solid Alloys and Composite, Institute of Industrial Science University of Tokyo, Japan, pp. 181~190.
- (11) Ryoichi Shibata, Takao, Kaneuchi, Tomomi Soda and Yasuo Iizuka, 1996, "New semi-liquid metal casting process", Proc. 4th Conf. on the Processing Semi-Solid Alloys and Composite, The university of sheffield, England(UK), pp. 296~300.
- (12) M. Adachi and S. Sato, 2000, "Advanced rheocasting process improves quality and competitiveness", SAE International, Detroit, Michigan(USA), March 6-9, 2000, pp. 21~37.
- (13) N. Wang and K. K. Wang, 1998, "A Study of Rheomolded Parts of No. 2 Die Casting Alloy at Semi-Solid States", Proc. 5th Conf. on the Processing Semi-Solid Alloys and Composite, The university of Golden, Colorado(US0A), pp. 521~528.
- (14) R. Shibata, 1998, "SSM Activities in Japan", Proc. 5th Conf. on the Processing Semi-Solid Alloys and Composite, The university of Golden Colorado(USA), pp. li~lvi.
- (15) Z. Fan, S. Ji and M. J. Bevis, 2000, "Twin-screw rheomoulding a new semi-solid processing technology" Proc. 6th Conf. on the Processing Semi-Solid Alloys and Composite, Turin(Italy), pp. 61~66.
- (16) Toshio Haga and Shinsuke Suzuki, 2000, "Semi-solid strip casting of aluminum alloy using a melt drag twin roll casting equipped with a cooling slope" Proc. 6th Conf. on the Processing Semi-Solid Alloys and Composite, Turin(Italy), pp. 221~226.
- (17) 日本機械工業連合會, 昭和 63년, "金屬의半凝固加工プロセスに關する 調査研究報告書" 日機連 62先端-5, pp 91~99.
- (18) 2th Int. Conf. Processing of Alloys and Composites, Massachusetts(USA), June. 10-12,(1992)
- (19) 3th Int. Conf. Processing of Alloys and Composites, Tokyo(Japan), June. 13-15,(1994)
- (20) 4th Int. Conf. Processing of Alloys and Composites, England(UK), June. 19-21,(1996)
- (21) 5th Int. Conf. Processing of Alloys and Composites, Colorado(USA), June. 23-25,(1998)
- (22) 6th Int. Conf. Processing of Alloys and Composites, Turin(Italy), Sept. 27-29,(2000)
- (23) 柳永彬, 金祥植, 李在鉉, 李廷煥, 李漢重, 李明鎬, 2001 "반용융 성형된 A357합금 성형품의 부식 및 기계적 특성에 관한 연구" Journal of the Korean Institute of Metals and Materials, Vol. 39 No. 8, pp. 872~882.
- (24) 李在哲, 石鉉光, 李浩仁, 2001, "탕구형상과 사출속도가 반용융 Al합금의 유동거동에 미치는 영향" 2001년도 固液共存金屬의 成形技術 심포지엄, pp 27~40.
- (25) K. Hall, H. Kaufmann, A. Mundll, 2000, "Detailed processing and cost considerations for new-rheocasting of light metal alloys", Proc. 6th Conf. on the Processing Semi-Solid Alloys and Composite, Turin (Italy), pp. 23~28.
- (26) 木内 學, 杉山澄雄, 2001, "半熔融·半凝固加工" Journal of the Japan Society for Technology of Plasticity, Vol. 42, No. 487, pp. 101~104.
- (27) 大韓金屬學會, 韓國塑性加工學會, 1996, "固液共存金屬의 成形技術 심포지엄(I)", 서울大學校 新表材共同研究所, 11月 8日
- (28) 韓國塑性加工學會, 大韓金屬學會, 1997, "固液共存金屬의 成形技術 심포지엄(II)", 부산대학교 11月 14日
- (29) 大韓金屬學會, 韓國塑性加工學會, 1999, "固液共存金屬의 成形技術 심포지엄(III)" 서울大學校 新表材共同研究所, 10月 14日
- (30) 韓國塑性加工學會, 大韓金屬學會, 2001, "2001년도 固液共存金屬의 成形技術 심포지엄", 韓國機械研究院(昌原), 11月 30日 882.