

철근콘크리트 교각의 지진손상 평가 I : 이론 및 정식화

Evaluation of Seismic Damage for RC Bridge Piers I : Theory and Formulation

김 태 훈* 김 운 학** 신 현 목***
Kim, Tae Hoon Kim, Woon Hak Shin, Hyun Mook

국문요약

이 연구는 철근콘크리트 교각의 지진응답을 파악하고 합리적이면서 경제적인 내진설계기준의 개발을 위한 자료를 제공하는데 그 목적이 있다. 정확하고 올바른 지진손상 평가를 위하여 비선형 유한요소해석 프로그램을 사용하였다. 사용된 프로그램은 철근콘크리트 구조물의 해석을 위한 RCAHEST이다. 재료적 비선형성에 대해서는 균열콘크리트에 대한 인장, 압축, 전단모델과 콘크리트 속에 있는 철근모델을 조합하여 고려하였다. 이에 대한 콘크리트의 균열모델로서는 분산균열모델을 사용하였다. 두께가 서로 다른 부재간의 접합부에서 단면강성이 급변하기 때문에 생기는 국소적인 불연속변형을 고려하기 위한 경계면요소를 도입하였다. 또한, 같은 변위진폭에 있어서의 하중재하 회수에 의한 효과를 고려하였다. 연계논문⁽¹⁾에서는 철근콘크리트 교각의 지진손상 평가를 위해 제안한 해석기법을 신뢰성 있는 연구자의 실험결과와 비교하여 그 타당성을 검증하였다.

주요어 : 철근콘크리트 교각, 지진응답, 비선형 유한요소해석, 지진손상

ABSTRACT

The purpose of this study is to investigate the seismic behavior of RC bridge piers and to provide the data for developing improved seismic design criteria. The accuracy and objectivity of the assessment process may be enhanced by the use of sophisticated nonlinear finite element analysis program. A computer program, named RCAHEST(reinforced concrete analysis in higher evaluation system technology), for the analysis of reinforced concrete structures was used. Material nonlinearity is taken into account by comprising tensile, compressive and shear models of cracked concrete and a model of reinforcing steel. The smeared crack approach is incorporated. In boundary plane at which each member with different thickness is connected, local discontinuity in deformation due to the abrupt change in their stiffness can be taken into account by introducing interface element. The effect of number of load reversals with the same displacement amplitude has been also taken into account to model the reinforcing steel and concrete. In the companion paper,⁽¹⁾ the proposed numerical method for seismic damage evaluation of RC bridge piers is verified by comparison with the reliable experimental results.

Key words : RC bridge piers, seismic behavior, nonlinear finite element analysis, seismic damage

1. 서 론

세계적으로 지진의 규모와 빈도 및 그로 인한 피해가 증가 추세에 있는 현 상황에서 지진으로 인한 기반시설과 인명의 피해를 최소화 또는 방지하기 위해서는 구조물에 대한 적절한 내진성능의 평가가 시급히 필요한 실정이다.

우리 나라에서도 지진 발생빈도와 그로 인한 피해 가능성이 증가하면서, 신축 또는 기존 구조물의 지진거동 파악 및 내진설계 등에 많은 노력과 비용이 투입되고 있다. 특히, 기반시설로서 중요한 역할을 수행하는 교량의 구성요소 중에서 교각은 지진하중에 대하여 매우 취약한 곳으로 내진설계 규정이 없었던 과거에 시공된 교각에 대한 내진성능 검토가 요구되고 있으며 내진설계가 되지 않은 교각을 현행 내진설계 규정에 만족시키기 위해서 교각을 전면 교체하는 것보다는 보강을 통하여 교각의 성능을 향상시키는 경제적인 방안에 관한 많은 관심이 고조되고 있다. 따라서 지진하중 같은

반복하중을 받는 철근콘크리트 부재의 내진성능평가를 위한 적절한 해석기법의 개발이 이루어진다면, 해석적인 방법에 의해서 철근콘크리트 부재의 균열발생에서 파괴에 이르기까지의 거동을 예측함으로써 실제 철근콘크리트 교각구조의 지진응답특성의 파악과 내진설계 및 검토 등에 충분히 활용될 수 있을 것이다.

지진하중에 대한 구조물의 거동을 보다 명확하게 규명함으로써 내진성능을 평가하는 기법들 중에서 가장 대표적인 방법은 역량스펙트럼법(capacity spectrum method, CSM)⁽²⁾이다. 역량스펙트럼법은 설계지진하중에 대한 지진요구(seismic demand)와 구조물의 보유능력(capacity)을 각각 응답가속도와 응답변위의 형태로 표현하고 하나의 그래프에 나타냄으로써 구조물의 성능점(performance point)을 산정하는 방법이다. 그러나 설계지진에 대한 응답스펙트럼을 따로 구해야 하며 구조물의 공급역량과 소요역량을 동일한 스펙트럼 위로 변환해야 하는 번거로움이 따른다. 특히 구조물의 보유능력을 산정하기 위해서는 반드시 등가의 단자유도계(equivalent single degree of freedom system)로 치환이 필요한데 이러한 등가의 단자유도계는 고차모드에 대한 효과를 제대로 고려하지 못함으로써 원래의 다자유도 구조물의 특성을 올바르게 표현하지 못하는 문제점을 지니고 있다.

* 학생회원 · 성균관대학교 토목환경공학과, 박사과정 수료
(대표저자 : kth7love@chollian.net)

** 정회원 · 국립한성대학교 토목공학과, 부교수

*** 정회원 · 성균관대학교 토목환경공학과, 교수

본 논문에 대한 토의를 2002년 8월 31일까지 학회로 보내 주시면 그 결과를 게재하겠습니다.
(논문접수일 : 2002. 3. 12 / 심사종료일 : 2002. 5. 30)

이 연구에서 목표로 하고 있는 지진손상 평가법은 구조물의 지진하중 하에서의 역학적인 거동을 손상지수의 산출이 가능한 비선형 유한요소해석을 이용하여 구조물의 손상된 정도를 정량적으로 평가하는 방법으로서 유한요소해석을 통하여 다자유도계인 구조물의 실제거동을 모사함으로써 다자유도계의 구조물에의 적용에 한계를 보일 수 있는 역량스펙트럼법의 단점을 보완할 수 있는 방법이라 판단된다. 다만, 신뢰성 있는 지진손상 평가를 위해서는 신뢰도 높은 비선형 유한요소해석 프로그램의 사용이 필연적이며 이 연구에서는 저자 등이 개발한 RCAHEST(reinforced concrete analysis in higher evaluation system technology)⁽³⁾에 반복하중에 따른 피로거동을 예측하고 손상지수를 산출할 수 있도록 수정을 가하여 사용하였다. 연계논문⁽¹⁾에서는 이 논문에서 제시한 철근콘크리트 교각의 지진손상 평가를 위한 해석기법을 적용한 결과와 신뢰성 있는 연구자의 실험결과를 비교·검토함으로써 그 타당성을 검증한다.

2. 비선형 유한요소해석에 의한 손상지수 평가

최근 들어 내진상세가 적용되지 않은 기존 구조물의 비선형 거동특성의 파악과 내진성능 평가를 위한 노력이 계속되고 있으며 손상정도를 판단하기 위한 척도로서 손상지수를 사용하는 경우가 많아지고 있다. 손상지수는 구조물의 손상된 정도를 평가할 수 있는 편리한 방법으로서 하중 재하에 따른 구조물의 손상정도를 수치적으로 표현하며 전체 구조물의 성능특성을 나타내는 지수이다. 이러한 손상지수는 구조물레벨과 요소레벨로 나누어 볼 수 있다. 구조물레벨에는 구조물의 기본주기 변화⁽⁴⁾를 이용하는 평가기법이 있으며 요소레벨에는 강성의 저하⁽⁵⁾, 피로의 정식화⁽⁶⁾ 그리고 이력곡선의 에너지 방출⁽⁷⁾ 등을 이용하는 평가기법이 있다.

2.1 구조물레벨의 손상지수

구조물레벨의 손상지수의 산정은 기본주기의 변화를 이용한 Rodriguez-Gomez 등의 연구⁽⁴⁾를 적용하였으며 손상지수를 초기조건에 의한 접선강성의 변화에 기인한 구조물의 기본주기 변화에 근거하여 구조물의 손상을 정량적으로 평가하기 때문에 매우 효율적이다.

손상지수는 다음 식과 같이 정의된다.

$$D.I._s = 1 - \left(\frac{T_{initial}}{T_{final}} \right)^2 \quad (1)$$

Table 1 Damage index of element level

| Item | | Failure criterion (ϵ_u) | Damage index($D.I._e$) |
|----------|-----------------------|---|---|
| Concrete | Compressive and shear | $0.004 + \frac{1.4\rho_s f_{yh} \epsilon_{sm}}{f_{cc}}$ | $1 - \left(\frac{2\epsilon_u - \epsilon_c}{2\epsilon_u} \right)^2$ |
| Steel | Tensile | 0.10 | $1 - \left(\frac{2\epsilon_u - \epsilon_t}{2\epsilon_u} \right)^2$ |

* ρ_s : transverse confining steel ratio, f_{yh} : yield stress of the confining steel
 ϵ_{sm} : steel strain at maximum tensile stress, f_{cc} : confined concrete compressive strength

여기서, $D.I._s$ 는 손상지수(damage index), $T_{initial}$ 는 처음 단계의 기본주기, 그리고 T_{final} 는 마지막 단계의 기본주기이다.

2.2 요소레벨의 손상지수

전 절의 구조물레벨의 손상지수 산정법은 구조물의 손상을 정량적으로 평가할 수 있는 방법이지만 각 하중 단계에서의 기본주기를 계산하여야 하며 기본주기로부터 손상지수를 산정하여야 하는 번거로움이 있다. 이에 이 연구에서는 비선형 유한요소해석을 전제로 하여 유한요소해석에서 필연적으로 계산되는 가우스적분점에서의 변형률을 이용하여 해석프로그램에서 직접 손상지수를 산정할 수 있는 방법을 개발하였다. 즉, 비선형 해석으로 얻어지는 콘크리트와 철근의 극한변형률에 근거한 파괴기준을 토대로 요소레벨의 손상지수를 개발하였다.

파괴기준은 크게 콘크리트의 압축파괴와 전단파괴, 그리고 철근의 인장파괴로 나누어 볼 수 있으며 파괴기준을 기준으로 각 해석단계의 변형률에 해당하는 손상지수를 구한다. 이러한 파괴기준과 손상지수를 정리하여 Table 1에 나타내었다.

비선형 유한요소해석에서는 강성저하, 강도저감, 피로손상, 그리고 이력곡선의 에너지 방출 등을 정확히 예측하고 있으므로 가우스적분점에서의 변형률은 구조물의 손상 정도를 평가할 수 있는 지표로 사용이 가능하다. 따라서, 이 연구에서는 전 절에서 정의한 구조물레벨의 손상지수 식을 변형하여 많은 경우에 대한 수치실험의 결과를 근거로 Table 1과 같은 가우스적분점에서의 변형률을 이용한 요소레벨의 손상지수 식을 개발하였다. 이때 요소레벨의 손상지수는 가우스적분점 중 손상지수가 가장 큰 점의 값으로 평가하였다.

2.3 구조물의 손상 정도

손상지수 $D.I.$ 는 손상이 없는 0.0으로부터 파괴를 나타내는 1.0까지로 표현되며 손상지수 0.7은 파괴의 시점을 알린다. 이러한 한계는 이 연구의 목적과 특성에 일치하는 철근콘크리트 구조물에 대한 Rodriguez-Gomez 등의 연구결과⁽⁴⁾를 수정하여 사용하였으며 Table 2에 나타나 있는 기존의 연구자들이 제안한 손상지수^{(8),(10)}와도 잘 일치함을 알 수 있다.^{(11),(12)}

Table 2에 표시된 일반 구조물에 대한 각각의 손상지수의 값을 이 연구의 대상인 철근콘크리트 교각에 적용하면, 보수가 가능한 손상지수 값 0.1은 주철근의 항복이 일어나기 전

Table 2 Correlations of damage index with damage state

| Damage state | Minimum value of damage index | | |
|--------------------|-------------------------------|------------------|-----------------|
| | Park et al. | Stone and Taylor | Williams et al. |
| Repairable damage | 0.10 | 0.11 | 0.12 |
| Irreparable damage | 0.40 | 0.40 | 0.39 |
| Collapse | 1.00 | 0.77 | 1.28 |

으로서 경미한 휨균열이 발달한 상태로, 보수가 불가능한 손상지수 값 0.4는 주철근이 항복한 후 매우 큰 휨 또는 전단 균열에 의해서 콘크리트의 피복이 박리된 상태로, 파괴 시점의 손상지수 값인 0.7은 주철근의 파단이 일어나기 시작한 상태로, 그리고 손상지수 값 1.0은 주철근이 대부분 파단되어 붕괴된 상태로 설명할 수 있다.

3. 손상지수 평가

이 연구에서 제안된 해석기법의 유용성과 신뢰성의 여부를 알아보기 위해서 연계논문⁽¹⁾에서는 기존의 연구자들에 의한 손상지수와 비교하여 평가하였다. 비교에 사용된 손상지수는 Park과 Ang 모델⁽¹³⁾, Kratzig와 Meskouris 모델⁽¹⁴⁾, Mander와 Cheng 모델⁽¹⁵⁾, 연화지수(softening index)⁽¹⁶⁾, Kunnath 등의 모델⁽¹⁶⁾, 그리고 Hindi와 Sexsmith 모델⁽¹⁷⁾이었다. 이들 모델을 선정한 이유는 강성의 저하, 피로의 정식화 그리고 이력곡선의 에너지 방출 등을 이용하는 대표적인 요소레벨의 평가기법이기 때문이다.

3.1 Park과 Ang 모델

Park과 Ang 모델⁽¹³⁾은 가장 잘 알려져 있고 널리 사용되고 있는 손상지수이다. 이 모델은 정규화된 변형과 에너지 소산의 단순 선형조합으로 구성되어 있으며 다음 식과 같다.

$$D = \frac{\delta_m}{\delta_u} + \frac{\beta_e \int dE}{F_y \delta_u} \quad (2)$$

여기서, δ_m 은 최대변위, δ_u 는 극한변위, F_y 는 항복하중, $\int dE$ 는 소산된 이력에너지, 그리고 β_e 는 에너지계수이다.

3.2 Kratzig와 Meskouris 모델

Kratzig와 Meskouris 모델⁽¹⁴⁾은 에너지 향으로만 정식화되어 있으며 다음 식과 같다(Fig. 1).

$$D^+ = \frac{\sum E_{p,i}^+ + \sum E_i^+}{E_j^+ + \sum E_i^+} \quad (3)$$

$$D = D^+ + D^- - D^+ D^- \quad (4)$$

여기서, $E_{p,i}$ 는 PHC에 해당하는 에너지, E_i 는 FHC에 해당하는 에너지, 그리고 E_j 는 파괴시까지 흡수된 에너지이다(OABCF).

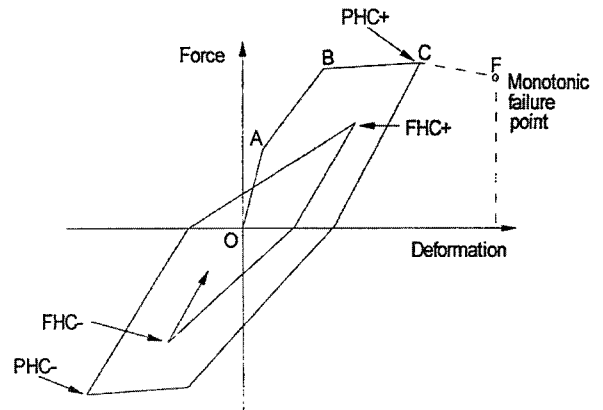


Fig. 1 Parameters used in Kratzig damage model

3.3 Mander와 Cheng 모델

Mander와 Cheng 모델⁽¹⁵⁾은 Low-cycle 피로로부터 유도되었으며 Coffin⁽¹⁸⁾-Manson⁽¹⁹⁾의 제안식을 사용하여 주철근의 피로거동을 모사하였다.

$$\epsilon_p = \epsilon_f' (2N_f)^c \quad (5)$$

여기서, ϵ_p 는 소성변형률의 크기, ϵ_f' 는 피로실험으로부터 결정되는 재료상수, $2N_f$ 는 파괴시까지의 하중재하 회수, 그리고 c 는 -0.5이다.

누적된 손상은 다음 식과 같다.

$$D = \sum \frac{1}{2N_f} \quad (6)$$

3.4 Softening index

연화지수(softening index)⁽¹⁶⁾는 구조물의 강성변화에 근거하며 실제구조물의 상태를 편리하게 파악할 수 있다.

$$D = \frac{k_m - k_0}{k_f - k_0} \quad (7)$$

여기서, k_m 은 최대변위시의 구조물의 강성, k_f 는 구조체의 파괴시의 강성, 그리고 k_0 는 하중재하전의 초기강성이다 (Fig. 2).

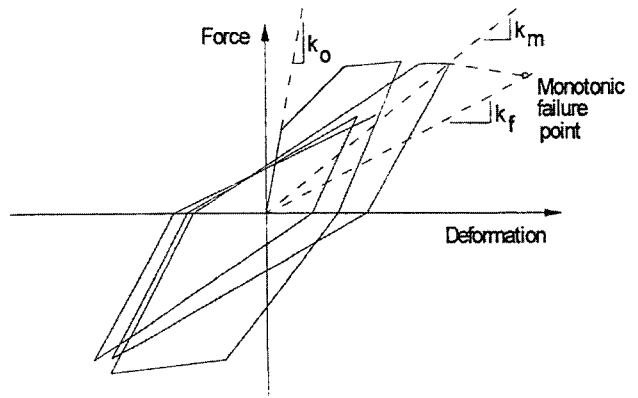


Fig. 2 Parameters used in softening index

3.5 Kunnath 등의 모델

Kunnath 등의 모델⁽¹⁶⁾은 low-cycle 피로로부터 유도되었으며 Coffin⁽¹⁸⁾-Manson⁽¹⁹⁾의 제안식을 사용하여 주철근의 파괴거동을 묘사하였다.

$$(a) \epsilon_p = 0.0065(N_{2f})^{-0.436} \quad (8)$$

$$(b) \epsilon_t = 0.0060(N_{2f})^{-0.360} \quad (9)$$

여기서, ϵ_p 는 소성변형률의 크기, ϵ_t 는 총변형률의 크기, 그리고 N_{2f} 는 파괴시까지의 하중재하 회수이다.

누적된 손상은 다음 식과 같다.

$$D = \sum \frac{1}{N_{2f}} \quad (10)$$

3.6 Hindi와 Sexsmith 모델

Hindi와 Sexsmith 모델⁽¹⁷⁾은 Fig. 3과 같이 파괴시까지의 단조하중-변위 곡선의 에너지능력에 의하여 제안되었으며 강성저하, 강도저감, 주철근 low-cycle 피로 등의 이력거동 특성을 나타낼 수 있다.

$$D_n = \frac{A_o - A_n}{A_o} \quad (11)$$

여기서, A_0 는 파괴시까지의 단조하중-변위 곡선의 에너지능력, 그리고 A_n 는 하중재하 회수 n 번후의 에너지능력이다.

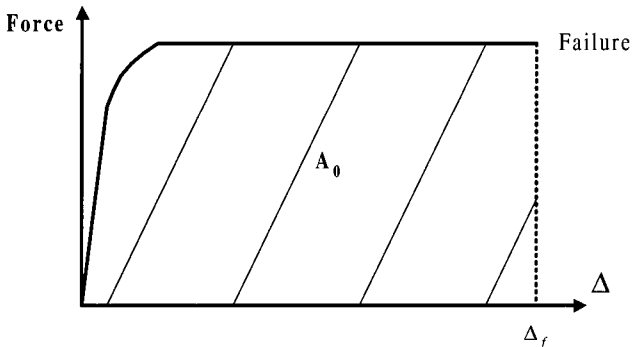


Fig. 3 Monotonic force-displacement envelope

4. 유한요소 정식화 및 비선형 유한요소해석 프로그램

4.1 피로손상을 고려한 철근콘크리트의 비선형 재료모델

4.1.1 이차원 응력 하에서의 철근콘크리트의 비선형 재료모델

철근콘크리트의 비선형 재료모델은 저자 등에 의하여 이미 발표된 재료모델^{(3),(20),(21)}을 그대로 적용하기로 한다. 사용된 비선형 재료모델의 특징을 간단히 요약하면 다음과 같다.

균열발생후의 비선형성은 현저하게 나타나며, 이러한 재료적 비선형성에 대해서는 철근콘크리트 요소의 직교 이방성의 가정에 따라, 균열직각방향으로 콘크리트가 부담하게 되는 인장응력을 고려하기 위한 인장강성모델과 균열방향으

로의 압축강성 저하를 고려하기 위한 압축강성모델 및 균열면에서의 전단전달효과를 고려하기 위한 전단전달모델을 각각 적용한다.

균열이 분산하여 분포된 철근콘크리트 부재의 변형거동은 사용된 균열개념에 크게 영향을 받는다. 이 연구에서는 제 2 균열의 발생을 제 1 균열과 직교방향으로 발생하도록 제한하여 콘크리트의 강성이 과대평가 되는 직교 고정균열 모델과 달리, 실제 주응력의 방향과 직각으로 발생하도록 한 비직교 고정균열모델을 적용함으로써 콘크리트의 강성을 보다 사실적으로 평가하였다.

콘크리트 속의 철근에 대한 항복후 거동은 철근만의 특성과 함께 부차효과 등이 동시에 고려되어야 한다. 콘크리트 속의 철근응력은 일정하지 않고 균열면에서 최대가 된다. 철근의 응력-변형률 관계가 탄성영역에 있는 경우에는 철근만의 구성모델을 적용하면 된다. 그러나, 균열면에서 철근이 최초로 항복하게 되면 철근의 평균응력-평균변형률 관계는 더 이상 탄성관계가 성립하지 않는다. 균열부분을 제외하면 철근은 아직 항복을 하지 않았으므로 증가된 변형률에 따라 응력이 증가하게 된다. 즉 균열부분은 철근의 항복으로 인해 응력의 증가가 없지만 내부의 철근의 응력은 증가하여 철근의 평균응력이 증가하게 되므로 철근만의 응력-변형률 관계에서 볼 수 있는 항복고원현상은 나타나지 않는다. 이 연구에서는 포락선부분에 대한 철근의 항복후 거동을 저자 등이 제안한 trilinear 모델로써 표현하였다.

횡방향으로 배근된 구속철근은 콘크리트의 극한강도와 극한변형률을 크게 증가시키는 효과를 가져다준다. 이와 같이 증가된 콘크리트의 강도와 변형률로 인해서 지진하중 등과 같은 반복하중을 받는 경우에 콘크리트의 부재는 구속되지 않은 경우에 비해서 우수한 연성능력 및 복원력 특성을 나타낸다. 이 연구에서는 콘크리트의 단면형상에 관계없이 적용할 수 있고, 종방향 철근 및 구속철근의 양, 구속철근의 항복강도 및 배근형태 등을 고려할 수 있도록 한 Mander 등의 제안모델⁽²²⁾을 채택하였다.

압축파괴가 발생한 콘크리트의 역학적 특성은 이미 여러 연구자들에 의해서 규명된 바가 있다. 이 연구에서는 콘크리트 압축파괴 이후의 효과를 Kent 등에 의해 제안된 해석모델⁽²³⁾을 수정하여 고려하였다. 또한, 압축파괴가 발생한 콘크리트의 안에 있는 철근의 좌굴거동은 최종적인 내력저하의 원인이 된다. 철근을 둘러싸고 있는 콘크리트에 압축파괴가 발생하면 철근이 좌굴을 하였다고 판단하였으며 좌굴 시의 철근의 응력은 압축파괴가 발생한 콘크리트에서와 같이 좌굴을 무시하고 구한 철근 응력의 20%를 취하였다.

이 연구에서 대상으로 하고 있는 철근콘크리트 교각 등과 같은 구조물은 보, 기둥, 기초 등 서로 다른 종류의 부재들로 이루어져 있기 때문에 기둥과 기초부 등의 경계면에는 단면강성이 급변함에 따라 철근의 정착슬립(anchorage slip)이나 접합면의 미끄러짐, 접합면의 관입 등의 국소적인 불연속 변위가 발생하게 되는데 이러한 변위는 구조물의 강도에는 큰 영향을 미치지 않지만 구조물 전체 변위의 약 30%에

달하고 있다.⁽²⁴⁾ 따라서, 구조물의 거동특성을 올바르게 평가하기 위해서는 부재 경계면에서의 불연속 변위를 무시할 수 없으며 이를 고려하기 위한 경계면 요소(interface element)⁽²¹⁾의 도입이 필요하다.

4.1.2 피로손상을 고려하기 위한 재료모델의 수정

지진하중과 같은 반복하중을 받는 철근콘크리트 교각은 필연적으로 피로손상이 나타난다. 철근콘크리트 교각의 비탄성 거동에 영향을 미치는 피로손상에는 큰 변형률의 교번작용으로 인한 주철근의 low-cycle 피로와 반복하중 하에서의 콘크리트의 강도저하 등이 있다. 따라서, 이러한 영향들을 고려한 해석을 하여야만 정확한 비탄성 거동을 예측할 수 있는 것이다.

이 연구에서는 전 절에서 설명한 비선형 재료모델의 수정 등을 통해서 위의 효과들을 고려하였으며 다음과 같다.

1) 철근의 피로모델

지진하중과 같은 반복하중을 받는 철근콘크리트 부재의 거동을 지배하는 주철근은 매우 큰 인장과 압축변형률을 교번으로 받는다. 이러한 큰 변형률의 교번작용으로 인한 low-cycle 피로 문제는 휨부재에서 파괴의 두드러진 형태이다.

low-cycle 피로에 관한 여러 연구 결과로부터 철근이 경험하는 소성변형률이 중요한 변수임을 알 수 있었다.⁽²⁵⁾

이 연구에서는 다음 식과 같은 Coffin - Manson의 제안식⁽²⁵⁾을 적용하였다.

$$\epsilon_{ap} = 0.0777(2N_f)^{-0.486} \tag{12}$$

여기서, ϵ_{ap} 는 $\frac{\Delta\epsilon_p}{2}$, ϵ_p 는 $(\epsilon_p)_{max} - (\epsilon_p)_{min}$, $2N_f$ 는 피로 파괴시까지의 하중재하 회수, $(\epsilon_p)_{max}$ 는 하중재하 회수당 최대변형률, 그리고 $(\epsilon_p)_{min}$ 는 하중재하 회수당 최소변형률이다.

이 연구에서는 Miner가 제안한 선형의 손상모델⁽²⁶⁾을 기본적으로 사용하였다. 이 손상 모델은 손상지수가 1이 될 때 철근의 피로 파괴가 발생하는 것으로서 하중재하 회수당 손상지수는 다음 식과 같다.

$$\text{Damage / Cycle} = \frac{1}{N_f} \tag{13}$$

콘크리트 속의 철근에 대한 피로거동은 철근만의 특성과 함께 부착효과 등이 동시에 고려되어야 한다. 이 연구에서는 철근만의 특성을 고려한 Miner의 제안모델⁽²⁶⁾을 많은 경우에 대한 해석결과로부터 다음 식과 같이 수정 제안하였다.

$$\text{Damage / Cycle} = \frac{0.25}{N_f} \tag{14}$$

따라서, 많은 하중재하 회수를 경험하는 경우의 누적 손상지수는 다음 식과 같다.

$$AD = \sum \frac{n_i}{N_{fi}} \tag{15}$$

여기서, n_i 는 재하된 반복 하중재하 회수, N_{fi} 는 각각의 하중재하 기준의 피로수명, 그리고 AD (accumulated damage)는 누적 손상지수이다.

또한, 철근의 응력은 피로손상이 없다고 가정하고 구한 철근의 응력에 다음 식으로 정의한 피로 파라미터를 곱하여 산출함으로써 하중재하 회수의 누적에 따른 콘크리트 속의 철근의 응력저하를 고려하였다.

$$ftg = 1.0 - 0.2 \times AD \tag{16}$$

여기서, ftg 는 응력저하를 고려하기 위한 피로 파라미터이다.

2) 콘크리트의 피로모델

콘크리트의 피로손상 중에서 가장 특징적인 것은 반복하중 하에서의 강도저하이다. 많은 실험결과들은 강도저하가 하중재하 회수의 함수인 것을 보여주고 있다.⁽²⁷⁾

하중재하 회수에 따른 콘크리트의 피로강도는 여러 연구 결과로부터 정적 압축강도가 중요한 변수임을 알 수 있었다.⁽²⁷⁾

이 연구에서는 다음 식과 같은 Kakuta 등의 제안식⁽²⁸⁾을 수정 제안하였다.

$$\log N_f = \frac{1}{\beta} \left[1 - \frac{\frac{f_{max} - f_{min}}{f_{cu}}}{1 - \frac{f_{min}}{f_{cu}}} \right] \tag{17}$$

여기서, f_{max} 는 반복하중 하에서의 최대응력, f_{min} 는 반복하중 하에서의 최소응력, f_{cu} 는 정적 압축강도, 그리고 β 는 재료상수로서 0.0588이다.

즉, 비선형 유한요소해석을 전제로 유한요소해석에서 필연적으로 계산되는 가우스적분점에서의 변형률을 이용하여 다음 식과 같이 피로파괴시까지의 하중재하 회수를 구한다.

$$(1) \ \epsilon_{max} < 0.7\epsilon_{co} \\ \log N_f = \frac{1}{\beta} \left[1 - \frac{(\epsilon_{co} - \epsilon_{min})^2 - (\epsilon_{co} - \epsilon_{max})^2}{(\epsilon_{co} - \epsilon_{min})^2} \right] \tag{18}$$

$$(2) \ \epsilon_{max} \geq 0.7\epsilon_{co} \\ \log N_f = \frac{0.09\epsilon_{cu}}{\epsilon_{cu} - 0.7\epsilon_{co}} \frac{1}{\beta} \frac{\epsilon_{max} - \epsilon_{min}}{\epsilon_{cu} - \epsilon_{min}} \tag{19}$$

여기서, ϵ_{co} 는 구속되지 않은 콘크리트의 변형률, ϵ_{min} 는 반복하중 하에서의 콘크리트의 최소변형률, ϵ_{max} 는 반복하중 하에서의 콘크리트의 최대변형률, ϵ_{cu} 는 구속된 콘크리트 압축부재의 파괴시 압축변형률, 그리고 β 는 재료상수로서 0.0588이다.

또한, 이 연구에서는 철근의 피로모델과 같이 Miner가 제안한 선형의 손상모델⁽²⁶⁾을 기본적으로 사용하여 콘크리트의 피로손상을 다음 식과 같이 고려하였다.

$$\text{Damage} / \text{Cycle} = \frac{0.20}{N_f} \quad (20)$$

그리고 많은 하중재하 회수를 경험하는 경우의 누적 손상지수 및 하중재하 회수의 누적에 따른 콘크리트의 응력저하는 철근의 피로모델과 같이 식 (15) 및 식 (16)으로써 표현하였다.

4.2 유한요소 정식화

4.2.1 철근콘크리트 평면응력요소

철근콘크리트 요소의 비선형 재료모델은 평균응력-평균변형률관계로 표현된 콘크리트와 철근의 구성모델을 조합하여 표현할 수 있다. 이 연구의 재료모델은 발생한 균열을 기준으로 하는 직교이방성모델이므로 Fig. 4와 같이 콘크리트는 균열면, 철근은 철근의 축에 대한 국소좌표계에 의한 강성행렬로 정의된다.

철근콘크리트 평면응력요소의 응력 $[\sigma_{rc}]$ 과 강성행렬 $[K_{rc}]$ 은 다음 식과 같이 구할 수 있다.

$$[\sigma_{rc}] = [\sigma_{co}] + [\sigma_{st}] \quad (21)$$

$$[K_{rc}] = [K_{co}] + [K_{st}] \quad (22)$$

여기서, $[\sigma_{co}]$ 는 콘크리트의 응력, $[\sigma_{st}]$ 는 철근의 응력, $[K_{co}]$ 는 콘크리트의 강성행렬, 그리고 $[K_{st}]$ 는 철근의 강성행렬이다.

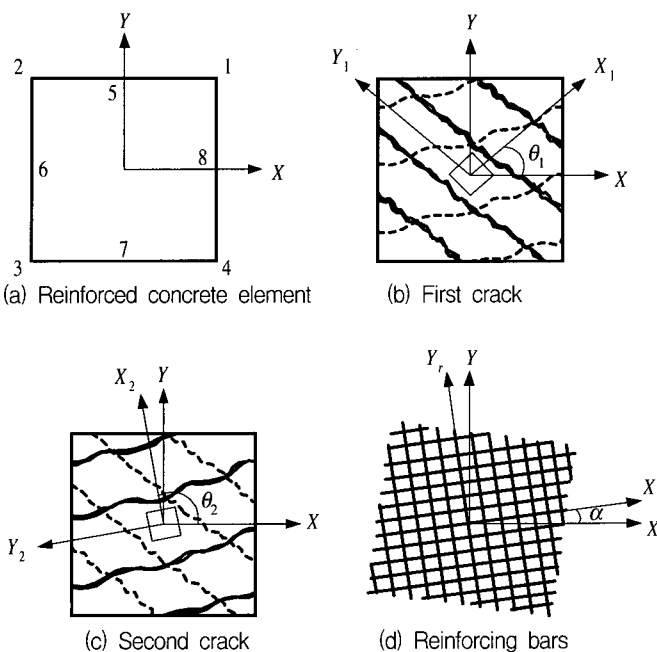


Fig. 4 Local coordinate system for reinforced concrete element

4.2.2 경계면요소

경계면요소에 대한 응력의 방향과 좌표계는 Fig. 5와 같으며 x 축은 균열면에 평행하고 y 축은 철근의 축과 동일하다. 이 요소는 좌표변환이 필요 없으며 응력 $[\sigma_{in}]$ 과 변위 $[u_{in}]$ 는 다음 식과 같이 구할 수 있다.

$$[\sigma_{in}] = [(\sigma_{st} + \sigma_{cl} + \sigma_{sl}), \tau_{sl}]^T \quad (23)$$

$$[u_{in}] = [w, \delta]^T \quad (24)$$

여기서, σ_{st} 는 철근의 응력, σ_{cl} 는 경계면에서의 압축응력, σ_{sl} 는 전단미끄러짐에 의한 압축응력, τ_{sl} 는 전단미끄러짐에 의한 전단응력, w 는 균열폭, 그리고 δ 는 전단변위이다.

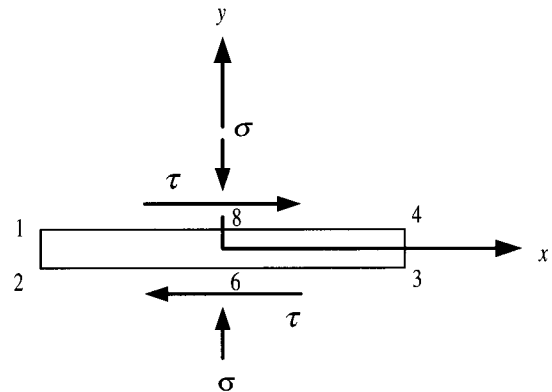


Fig. 5 Coordinate system for interface element

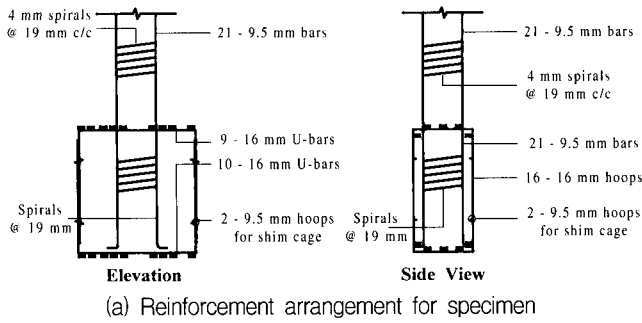
4.3 비선형 유한요소해석 프로그램

유한요소해석 프로그램을 작성하는 방법은 사용목적에 맞는 전용 프로그램을 새롭게 작성하는 방법과 사용자가 개발한 요소를 추가할 수 있는 모듈화된 범용 유한요소해석 프로그램을 이용하는 방법으로 구분될 수 있다. 전자의 방법은 전용프로그램으로서 입력자료의 작성이 간단하고 해석시간을 줄일 수 있는 장점이 있는 반면에 이미 개발된 또는 앞으로 개발될 다른 종류의 요소와 조합으로 사용하기가 곤란하다.

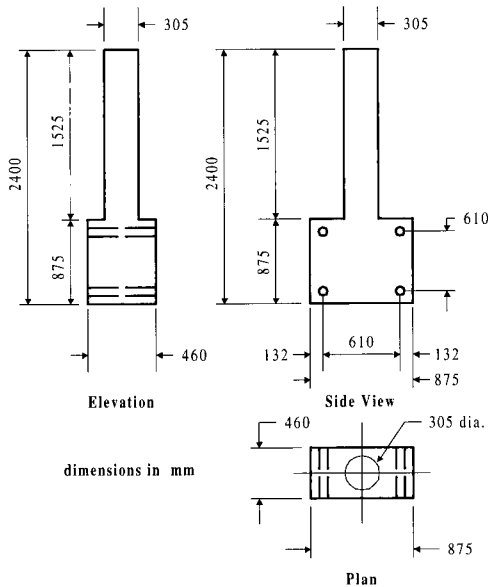
이 연구에서는 후자의 방법을 택하여 저자 등에 의하여 그 동안 개발된 철근콘크리트 평면응력요소, 그리고 경계면요소 등을 미국 버클리 대학의 Taylor가 개발한 범용 유한요소해석 프로그램인 FEAP⁽²⁹⁾에 이식하여 모듈화된 비선형 유한요소해석 프로그램 RCAHEST(reinforced concrete analysis in higher evaluation system technology)⁽⁹⁾를 사용하였으며 이차원 응력 하에서의 철근콘크리트의 비선형 재료모델을 피로손상을 고려할 수 있도록 수정하여 적용하였다.

5. 해석모델의 타당성 검증

이 연구에서 제안한 해석모델의 타당성을 검증하기 위해서 Fig. 6에 나타난 것과 같은 철근콘크리트 교각의 실험체^{(16),(30)}



(a) Reinforcement arrangement for specimen



(b) Configuration and dimensional details of specimen

Fig. 6 Specimen details

를 선정하였다. 이 실험체를 검증 예로 채택한 이유는 같은 변위진폭에 있어서의 하중재하 회수에 의한 철근콘크리트 교각의 피로거동을 정량화 시킨 실험이기 때문이다.

실험체는 AASHTO의 규정⁽³¹⁾에 따라 설계된 단일주 원형

교각을 실험 여건상 1/4로 축소한 모형으로서 구조제원을 정리하여 나타내면 Table 3과 같다.

실험체의 재료물성은 Table 4와 같으며 이 실험체에 대한 재하방법은 Fig. 7에 나타난 것과 같다. 실험체의 바닥과 교각사이는 완전고정으로 하였으며, 실험체에는 220kN MTS hydraulic actuator에 의해 $0.1f'_c A_g$ 의 일정한 압축하중을 가한 상태에서, 횡방향으로 670kN MTS hydraulic actuator에 의해 증가되는 변위진폭을 가진 반복하중을 파괴시까지 재하한 경우이다.^{(16),(30)}

이 실험체의 유한요소해석을 위해서 원형 철근콘크리트 교각을 등가환산단면을 이용하여 Fig. 8과 같이 2차원 평면 요소로 해석이 가능하도록 하였다. 등가환산단면은 원형 철근콘크리트 교각의 실제거동과 유사하도록 철근과 콘크리트의 단면적, 하중재하 방향의 단면 2차 모멘트를 같게 하여 유도하였다.⁽³²⁾

Fig. 9는 비선형 유한요소해석을 수행하기 위하여 요소 분할된 것이며 3점 가우스 적분을 적용한 8절점 등대개요소를 이용하였고 하중이 재하되는 부위에는 실험에서와 동일한 조건을 부여하기 위하여 균열이 발생하지 않는 탄성요소를 사용하였다. 또한, 기초와 교각의 접합부에는 정착슬립 등의 불연속변위를 고려하기 위하여 6절점 경계면 요소를 사용하였다.

Fig. 10은 기존의 재료모형을 적용한 유한요소해석 결과와 실험에 의한 하중-변위 관계를 나타내고 있으며 Fig. 11은 피로손상을 고려하여 수정된 재료모델에 의한 유한요소 해석 결과와 실험에 의한 하중-변위 관계를 나타내고 있다.

이로부터 이 연구에서 제안하고 있는 피로손상을 고려한 해석모델은 실험체에 반복 주기하중이 진행되는 동안 소성 힌지 영역에서 비탄성 변형이 증대됨에 따라 일어나는 콘크리트의 균열과 파쇄, 그리고 이로 인한 손상이나 파괴 등을 잘 추적하고 있음을 알 수 있다.

Table 3 Details of prototype and model

| Item | Prototype | Model | Remarks |
|-------------------------------|------------------------------------|-------------------------------------|-----------------|
| Longitudinal reinforcement | 24 No. 11(36mm) | 21 No. 3(9.5mm) | $\rho = 2\%$ |
| Spirals | No. 5(16mm) | Wire = 4mm diameter | Smooth wire |
| Spirals pitch | 76mm | 19mm | $\rho_v = 1\%$ |
| Spiral yield strength | 414MPa | 380 to 450MPa | - |
| Column diameter | 1.22m | 0.3m | Scale 1:4 |
| Column length | 5.5m | 1.37m | Scale 1:4 |
| Cover | 50mm | 12.5mm | Scale 1:4 |
| Embedment length of bars | Tension = 1.4m Compression = 0.72m | Tension = 0.35m Compression = 0.18m | - |
| Axial load | 3225kN | 806kN | $0.1f'_c A_g$ |
| Lateral load capacity | 1550kN | 388kN | $V_p = M_p / H$ |
| Spacing of longitudinal steel | 100mm | 25mm | - |

Table 4 Material characteristics

| Specimen | Concrete strength(MPa) | Steel yield strength(MPa) | Spiral yield strength(MPa) |
|----------|------------------------|---------------------------|----------------------------|
| A2 | 29 | 448 | 434 |

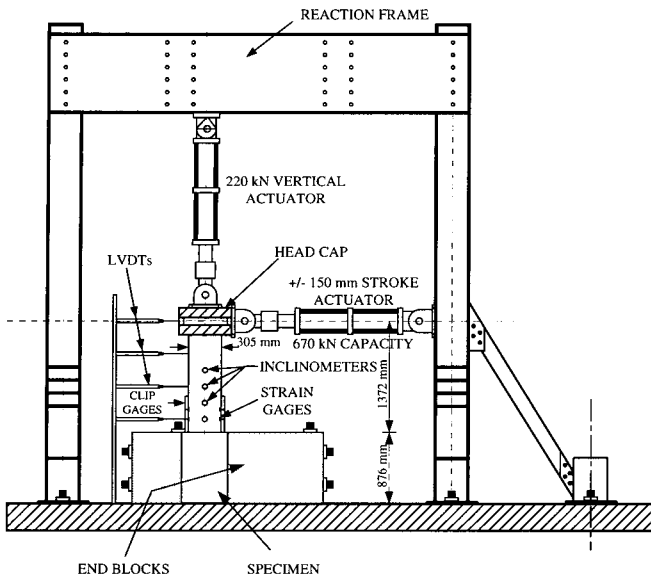


Fig. 7 Test setup and instrumentation

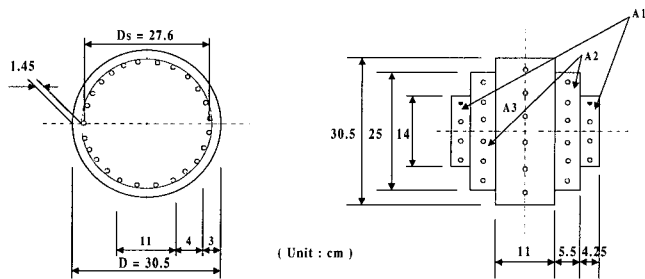


Fig. 8 Transform the circular column to an idealized equivalent rectangular column

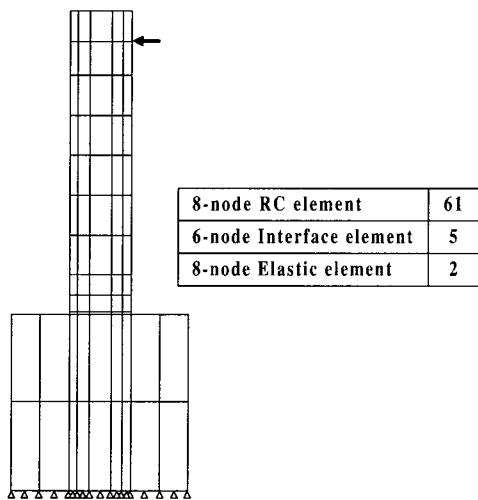


Fig. 9 Finite element mesh used for analysis

6. 결 론

이 연구에서는 철근콘크리트 교각의 비선형 거동과 지진 손상 평가를 위한 해석기법과 모델을 제시하였고 제안된 해석기법과 모델을 적용한 비선형 유한요소해석 프로그램을 개발하였다. 주요한 내용을 요약하면 다음과 같다.

1) 재료적 비선형성을 고려하기 위해서 균열 발생후의 콘크리트의 인장강성 및 압축강성, 균열면에서의 전단전달

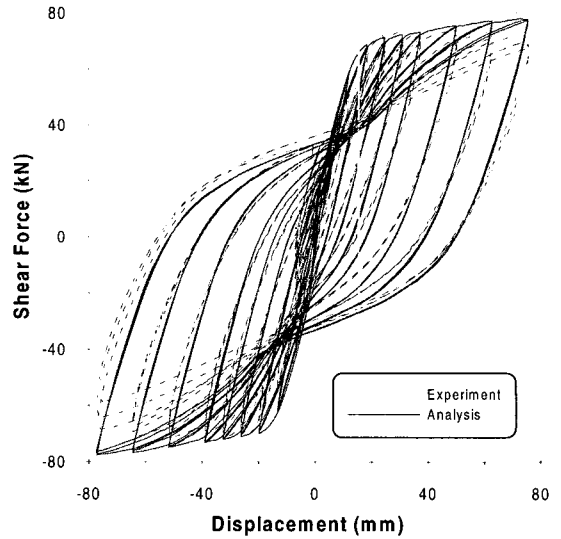


Fig. 10 Shear vs. displacement response of specimen without fatigue model

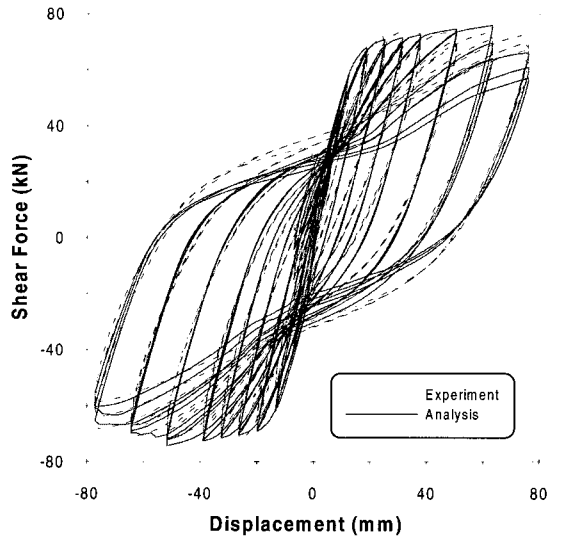


Fig. 11 Shear vs. displacement response of specimen with fatigue model

강성, 철근의 부착 등에 대한 각각의 구성방정식을 조합하여 유한요소해석에 적용함으로써 지진하중과 같은 반복하중을 받는 철근콘크리트 교각구조의 균열발생에서부터 철근의 항복 및 파괴에 이르는 모든 응력상태에 대한 비선형 거동을 비교적 충실히 예측할 수 있었다.

- 2) 지진하중과 같은 반복하중을 받는 철근콘크리트 교각의 비선형 이력거동 특성을 올바르게 평가하기 위해서는 하중재하 회수에 의한 피로거동을 무시할 수 없으며 이에 대한 충분한 고려가 필요하다. 이 연구에서는 철근과 콘크리트의 해석모델에 하중재하 회수의 누적에 따른 강도 및 강성 저하의 영향을 적용함으로써 피로손상을 고려하였다.
- 3) 이 연구에서는 하중 재하에 따른 구조물의 손상정도를 수치적으로 표현하며 전체 구조물의 성능특성을 나타낼 수 있는 손상지수를 개발하였다.
- 4) 연계논문에서는 철근콘크리트 교각의 지진손상 평가를 위해 제안한 해석기법을 적용한 결과와 신뢰성 있는 연구자의 실험결과와 비교·검토함으로써 그 타당성을 검증하였다.

감사의 글

이 연구는 한국과학재단 지원, 지진공학연구센터(KEERC)의 연구비 지원에 의하여 이루어졌음을 밝히며 지원에 감사드립니다.

참고 문헌

1. 김태훈, 김운학, 신현목, "철근콘크리트 교각의 지진손상 평가 II: 수치해석 예", 한국지진공학회 논문집, 제6권, 제3호, 2002, pp. 41-52.
2. ATC, "Seismic evaluation and retrofit of concrete buildings," *ATC-40 Report*, Applied Technology Council, Redwood City, California, 1996.
3. 김태훈, 신현목, "Analytical approach to evaluate the inelastic behaviors of reinforced concrete structures under seismic loads," 한국지진공학회 논문집, 제5권, 제2호, 2001, pp. 113-124.
4. Rodriguez-Gomez, S. and Cakmak, A. S., "Evaluation of seismic damage indices for reinforced concrete structures," Report No. NCEER 90-0022, National Center for Earthquake Engineering Research, State University of New York at Buffalo, 1990.
5. Roufaiel, M. S. L. and Meyer, C., "Analytical modeling of hysteretic behaviour of R/C frames," *Journal of Structural Engineering*, ASCE, Vol. 113, No. 3, 1987, pp. 429-444.
6. Chung, Y. S., Meyer, C., and Shinozuka, M., "Modeling of concrete damage," *ACI Structural Journal*, Vol. 86, No. 3, 1989, pp. 259-271.
7. Kratzig, W. B., Meyer, I. F., and Meskouris, K., "Damage evolution in reinforced concrete members under cyclic loading," *Proceedings of 5th International Conference on Structural Safety and Reliability*, Vol. II, San Francisco, 1989, pp. 795-802.
8. Park, Y. J., Ang, A. H. S., and Wen, Y. K., "Damage-limiting aseismic design of buildings," *Earthquake Spectra*, Vol. 3, No. 1, 1987, pp. 1-26.
9. Stone, W. C., and Talyor, A. W., "Seismic performance of circular bridge column designed in accordance with AASHTO/CALTRANS standards," NIST Building Science Series 170, National Institute of Standards and Technology, Gaitherburg, M. D., 1993.
10. Williams, M. S., Villemure, I., and Sexsmith, R. G., "Evaluation of seismic damage indices for concrete elements loaded in combined shear and flexure," *ACI Structural Journal*, Vol. 94, No. 3, 1997, pp. 315-322.
11. 김태훈, 이상철, 신현목, "비탄성 손상 해석을 이용한 철근콘크리트 교각의 내진성능평가," 대한토목학회 논문집, 제21권, 제3-A호, 2001, pp. 361-372.
12. 김태훈, 신현목, "비탄성 유한요소해석을 이용한 주철근 단락을 갖는 철근콘크리트 교각의 손상지수 평가", 한국지진공학회 논문집, 제5권, 제4호, 2001, pp. 39-49.
13. Park, Y. J., Ang, A. H. S., and Wen, Y. K., "Seismic damage analysis of reinforced concrete buildings," *Journal of Structural Engineering*, ASCE, Vol. 111, No. ST4, 1985, pp. 740-757.
14. Kratzig, W. B. and Meskouris, M., "Nonlinear seismic analysis of reinforced concrete frames," *Earthquake Prognostics*(Vogel and Brandes, editors), Verlag Friedr, Vieweg and Sohn, Braunschweig, 1987, pp. 453-462.
15. Mander, J. B. and Cheng, C. T., "Renewable hinge detailing for bridge columns," *Pacific Conference on Earthquake Engineering*, Melbourne, Australia, 1995. 11, pp. 197-206.
16. Kunnath, S. K., El-Bahy, A., Taylor, A., and Stone, W., "Cumulative seismic damage of reinforced concrete bridge piers," Report No. NCEER-97-0006, National Center for Earthquake Engineering Research, State University of New York at Buffalo, 1997.
17. Hindi, R. A. and Sexsmith, R. G., "A proposed damage model for RC bridge columns under cyclic loading," *Earthquake Spectra*, Vol. 17, No. 2, 2001, pp. 261-290.
18. Coffin, L. F., Jr., "A Study of the Effects of Cycle Thermal Stress on a Ductile Metal," *Transactions of the American Society of Mechanical Engineers*, Vol. 76, New York, NY, 1954, pp. 931-950.
19. Manson, S. S., "Behavior of materials under conditions of thermal stress," *Heat Transfer Symposium, Proceedings*, University of Michigan Engineering Research Institute, Ann Arbor, MI, 1953, pp. 9-75.
20. 김태훈, 유영화, 신현목, "지진하중을 받는 철근콘크리트 교각의 비탄성 거동 및 연성능력에 관한 해석적 연구," 한국지진공학회 논문집, 제4권, 제4호, 2000, pp. 37-51.
21. 김태훈, 신현목, "지진시 철근콘크리트 기둥-기초 접합부의 불연속 변위에 관한 해석적 연구," 한국콘크리트학회 논문집, 제12권, 제6호, 2000, pp. 83-90.
22. Mander, J. B., Priestley, M. J. N., and Park. R., "Theoretical stress-strain model for confined concrete," *Journal of Structural Engineering*, ASCE, Vol. 114, No. 8, 1988, pp. 1804-1826.
23. Kent, D. C. and Park, R., "Flexural members with confined concrete," *Journal of Structural Engineering*, ASCE, Vol. 97, No. 7, 1971, pp. 1969-1990.
24. Saatcioglu, M., Alsiwat, J. M., and Ozcebe, G., "Hysteretic behavior of anchorage slip in R/C members," *Journal of Structural Engineering*, ASCE, Vol. 118, No. 9, 1992, pp. 2439-2458.

25. Mander, J. B., Panthaki, F. D., and Kasalanati, K., "Low-cycle fatigue behavior of reinforcing steel," *Journal of Materials in Civil Engineering*, ASCE, Vol. 6, No. 4, 1994, pp. 453-468.
26. Perera, R., Carnicero, A., Alarcon, E., and Gomez, S., "A fatigue damage model for seismic response of RC structures," *Computers and Structures*, Vol. 78, 2000, pp. 293-302.
27. Tepfers, R. and Kutti, T., "Fatigue of strength of plain, ordinary, and lightweight concrete," *ACI Journal Proceedings*, Vol. 29, No. 76, 1979, pp. 635-653.
28. Kakuta, Y., Okamura, H., and Kohno, M., "New concepts for concrete fatigue design procedures in Japan," *IABSE Colloquium on Fatigue of Steel and Concrete Structures*, Lausanne, 1982, pp. 51-58.
29. Taylor, R. L., *FEAP - A Finite Element Analysis Program, Version 7.2, Users Manual*, Vol. 1 - Vol. 2, 2000.
30. El-Bahy, A., Kunnath, S. K., Stone, W. C., and Taylor, A. W., "Cumulative seismic damage of circular bridge columns: Benchmark and low-cycle fatigue tests," *ACI Structural Journal*, Vol. 96, No. 4, 1999, pp. 633-641.
31. American Association of State Highway and Transportation Officials(AASHTO), *Standard Specifications for Highway Bridges*, Sixteenth Edition, Washington, D. C., 1996.
32. 김태훈, 유영화, 신현목, "등가환산단면을 이용한 원형 철근콘크리트 교각의 비탄성 해석", 대한토목학회 논문집, 제20권, 제5-A호, 2000, pp. 755-763.