

프린지 필드에 의해 구동되는 하이브리드형 네마틱 액정 디스플레이의 전기광학 특성

Electro-optic Characteristics of Hybrid Aligned Nematic Liquid Crystal Display Driven by Fringe Field

정연학*, 김향울**, 이승희**
(Y. H. Jeong*, H. Y. Kim**, and S. H. Lee**)

Abstract

Conventional hybrid aligned nematic liquid crystal display (HAN-LCD) has several advantages on low operating voltage, fast response time and rubbing free on one substrate. We have fabricated a new hybrid aligned nematic display driven by fringe field. The new device exhibits much wider viewing angle than that of the conventional HAN mode, owing to almost in-plane rotation of the LC director. Furthermore, we have developed the device that reveals more efficient electro-optic characteristics by placing common electrode on top and bottom substrates. In this paper, the electro-optic characteristics of the novel cell are investigated.

Key Words : Hybrid aligned nematic LCD, Fringe-field, Wide viewing angle

1. 서론

액정을 이용한 디스플레이에서, 액정모드는 액정 표시소자의 가격, 화질 및 제조 공정을 결정한다. 최근에 고품질 디스플레이의 추구를 목적으로 하는 다양한 액정 디스플레이 모드들이 소개되었다. 그 중에는 평행장을 이용하여 액정을 회전시키는 in-plane switching (IPS)[1] 모드와 프린지 필드에 의해 액정을 구동시키는 fringe-field switching (FFS)[2] 모드가 시야각 측면에서는 가장 우수한 특성을 가지고 있다. 그러나 IPS나 FFS모드의 경우 상·하 양쪽기판에 모두 러빙공정을 하여야 하므로 먼지나 정전기등이 발생하여 수율을 저하시키는 요

인으로 작용을 한다. 또다른 액정 디바이스로는 상·하 양쪽 기판에 러빙공정이 필요없는 다중 도메인 수직 배향 (MVA) 모드를 들 수 있다[3,4]. 그러나 MVA모드 또한 어두움상태에서의 누설광을 제어하기 위한 적어도 한 개의 보상필름이 필요하고 도메인 영역들 사이에서의 불연속 액정 분포가 발생하고 이는 디바이스의 광효율을 떨어트린다. 결과적으로 각각의 액정 디바이스들이 장점을 가지고 있음과 동시에 단점을 안고 있어 시장의 대부분을 점유하고 있는 모드는 아직 없다고 할 수 있다. 따라서 성능이 좋고, 가격이 낮고, 제조가 쉬운 새로운 액정 모드를 끊임없이 개발해야할 필요가 있다. 또한, 이중도메인과 수직전기장을 이용한 hybrid aligned nematic (HAN) 액정 디바이스가 낮은 구동 전압, 계조 레벨에서의 빠른 응답시간 특성 및 보상필름을 이용한 넓은 시야각을 가지고 있다는 것은 이미 보고된 바 있다[5]. 하지만 이 모드 역시 이중도메인을 러빙 또는 광배향 방법으로 제조해야되고, 이러한 공정은 수율 저하를 가져온다.

본 연구에서는 HAN 형태로 배열된 액정을 프린지 필드에 의해 구동되는 하이브리드형 네마틱 액정 디스플레이의 전기광학 특성을 조사하고, 이를 개선하기 위한 방법을 연구하였다.

* : 현대 디스플레이 테크놀로지, 셀 공정기술그룹
(경기도 이천시 부발읍 아미리 산 136-1)

** : 전북대학교 신소재공학부
(전북 전주시 덕진동 1가 664-14
Fax : 063-270-2341

E-mail : lsh1@moak.chonbuk.ac.kr)

2001년 12월 20일 접수, 2001년 1월 24일 1차 심사 완료

2002년 3월 13일 2차 심사 완료, 2002년 3월 26일 최종 심사 완료

즈 필드로 구동하는 새로운 액정 모드인 "HAN-FFS"를 제안한다. 일반적인 HAN모드가 액정을 세우거나 눕히면서 구동하는데 반해, HAN-FFS모드에서는 액정을 기판에 수평으로 회전 시키며 구동한다. 이중 도메인 HAN-FFS모드는 한 축을 중심으로 액정을 서로 시계방향 및 반시계방향으로 대칭적으로 회전시킬 수 있다. 이와 같은 특성의 모드에 보상필름을 사용할 경우 효과적인 넓은 시야각을 확보할 수 있고, 낮은 구동 전압, 높은 광 투과율 및 적절한 응답시간등의 전기 광학적인 특성을 얻을 수 있다[6,7]. 뿐만 아니라 제조공정의 단순화를 기할 수 있는 장점이 있다. 최근에는 상대전극을 하부 및 상부 기판에도 위치시키는 실험을 하였고, 결과적으로 좀 더 효율적인 전기 광학적 특성을 얻을 수 있었다. 본 논문에서는 컴퓨터 시뮬 결과를 토대로 HAN-FFS모드의 전기광학적 특성을 연구하고 개선된 셀 구조를 제안한다.

2. 결과 및 토의

그림 1은 HAN-FFS의 셀 구조와 전압인가 전 (Off) 및 후(On)의 액정 배열상태를 보여준다. 전극 구조는 전에 발표한 FFS 디바이스와 같이 하부기판에 화소전극과 공통전극이 존재하면서 화소전극 끼리는 일정한 간격을 유지하고 있고 화소와 공통 두 전극의 수평방향으로는 간격이 없는 구조를 갖추고 있다.

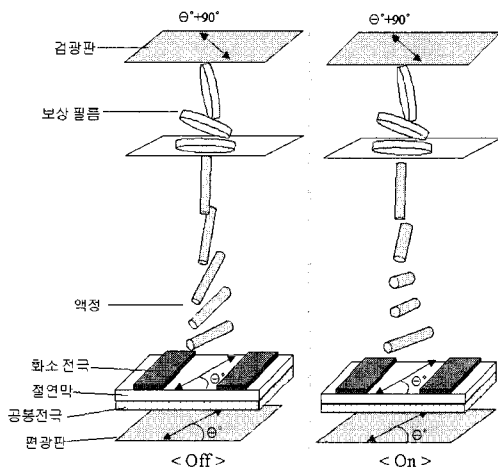


그림 1. Off 및 On시 HAN-FFS 셀 구조.
Fig. 1. Cell structure of the HAN-FFS device in the off and on state.

초기에 하부기판에 수평 배향을 하고 액정의 디렉터를 프린즈 필드의 수평방향성분에 대하여 2~45° (θ)의 범위를 가지게 하며 상하판에 교차된 편광판 중 하나의 투과축을 하부 기판의 러빙방향과 일치시키도록 한다. 상판은 수직 배향제를 코팅하고 액정은 유전을 이방성이 음인 액정 ($\Delta\epsilon = -4.0$, $\Delta n = 0.15$, 589 nm)을 사용하였다. 하부 기판에서 초기 액정 경사각은 2° 이고 셀갯은 4 μm로 하였다. 따라서 초기상태 정면에서는 편광판을 지난 이상광만 액정을 통과하여 상판 검광판에 의하여 빛이 차단되어 어둡상태를 만든다. 정면이 아닌 경사각에서는 이상광 및 비이상광 빛이 다 통과하여 셀을 지난후의 빛의 편광상태는 타원편광이 되고, 따라서 상판 편광판을 통과하는 빛이 발생한다. 이러한 어둡상태에서의 광 누설을 방지하기 위해 그림1에 나타나 있는 것처럼 판상형 구조의 보상필름을 사용하여 광누설을 차단하고, 전방향에서 양호한 어둡상태를 만들 수 있다. 밝음 상태는, 유전을 이방성이 음인 액정을 사용하므로 프린지 필드에 의해 액정이 필드에 수직 방향으로 회전하게 되어 밝음 상태를 얻을 수 있다.

그림 2는 HAN-FFS에서 투과율이 각각 정면 최대 투과율값 대비 투과율이 각각 10%, 50%, 100%인 전압 V_{10} , V_{50} , V_{100} 을 인가 하였을 때 빛의 투과율 결과를 보여주고 있다. 본 연구에서는 상용화된 액정 시뮬기 2Dimos (독일)을 사용하였고 이때 단일 편광판 투과율은 50%로 가정되었다.

그림 2에 나타난바와 같이 HAN-FFS셀에 전압을 인가시 처음에는 전극과 전극의 모서리에서 투과율이 발생하기 시작하며 점차적으로 전극의 상단부로

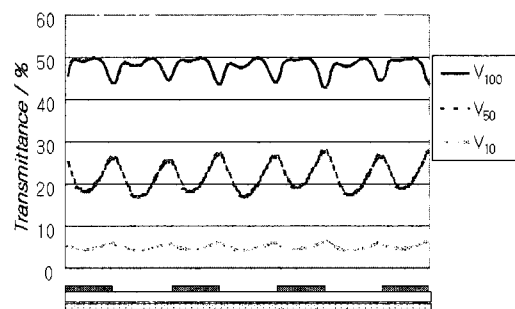


그림 2. 세 개의 전압 V_{10} , V_{50} , V_{100} 에 해당되는 투과율 정도를 보여주는 컴퓨터 시뮬 결과.

Fig. 2. Simulation result with corresponding transmittance at three different voltages for transmittance of 10%, 50%, 100%, respectively.

투과율 영역이 넓어진다. 전압을 V_{50} 정도로 더 증가하게 되면, 투과된 광세기의 분포가 모서리 부분의 더 밝은 영역과 전극 중앙부분의 어두운 영역으로 구분되어 수평축을 따라 광투과율이 사인함수와 같이 진동 현상을 보여준다. 좀더 전압을 인가하 V_{100} 이 되었을 때에는 전극과 전극의 모서리 영역은 액정의 지나친 뒤틀림이 발생하여 투과율이 떨어지고, 반면 전극의 중앙부에서 최대 투과율에 해당되는 액정의 회전이 일어나게 된다. 결과적으로 최대 투과율을 보이는 영역은 전극중앙부로 모서리 영역에 비해 더 밝은 광의 투과 모습을 보여준다. 그럼에도 불구하고 전극 상단과 모서리와의 투과율의 차이가 근소하여 투과율의 불연속 라인이 생기지 않고

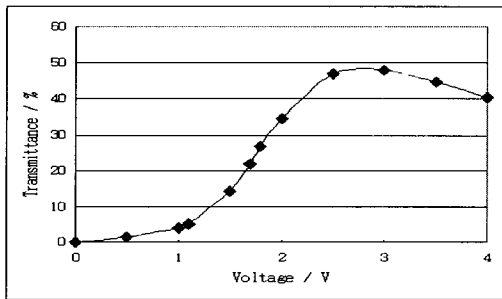


그림 3. 전압인가에 따른 투과율을 나타내는 컴퓨터 시뮬 결과.

Fig. 3. Simulation result of the voltage dependent transmittance.

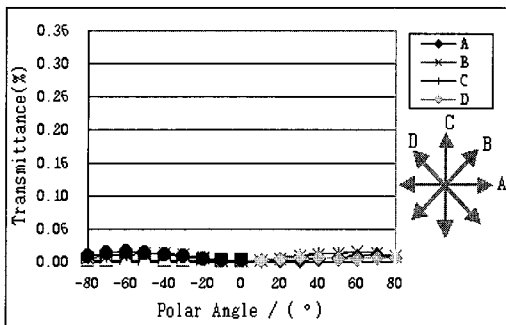


그림 4. 보상필름을 사용한 HAN-FFS셀의 어둡상태에서의 광 누설.

Fig. 4. The transmittance in the dark state of HAN-FFS cell compensated by disk-type film as the viewing direction changes in several azimuthal directions.

전 영역에 걸쳐 빛을 투과시킴으로. 티틀린 네마틱 (TN) 모드의 90%이상의 높은 광효율을 나타내고 있다.

그림 3은 HAN-FFS의 셀 구조에서 전압에 따른 투과율 곡선을 보여주고 있다. 액정의 유전율 이방성이 -4 정도임에도 불구하고 구동전압이 3 V 이하로 저소비전력에 용이함을 알 수 있다.

HAN-FFS 셀에서의 좋은 어둡상태를 가지기 위해서는 컴퓨터 시뮬에 의한 보상필름의 최적화가 필요하다. 보상필름의 상태는 $(n_x - n_z) \cdot d = 0.2 \mu\text{m}$ 및 하부기판의 러빙반대방향과 광축을 일치하도록 하고 평균경사각을 40° 정도 하였을 때, 그림 4에서 보여주는 것처럼 모든 방향에 대하여 어둡 상태에서의 광 누설이 전 영역에서 잘 제어되고 있음을 볼 수 있다.

또한 밝음 상태에서의 균일성을 향상시키기 위해서 쉘기 형상을 가지는 이중 도메인 화소전극을 제안한다. 즉, 한 화소를 반으로 이등분을 하여 필드 방향을 하부기판의 러빙 방향을 기준으로 대칭적인 구조를 가지게 하는 것이다. 이러한 구조의 경우 그림 5에서 도시한 바와 같이 액정이 수평방향을 중심으로 하여 대칭적으로 서로 반대방향으로 회전하는 것을 볼 수 있다.

그림 6은 이중 도메인 HAN-FFS 셀의 시야각 변경에 따른 밝음 상태에서의 광 투과정도를 보여주는 컴퓨터 시뮬 결과이다.

시야각을 증가함에 따라 투과율의 감소 비율이 수직 방향 혹은 수평방향에 대해 대칭적임을 알 수 있고, 이러한 결과는 화소의 이중도메인 효과라고 볼 수 있다.

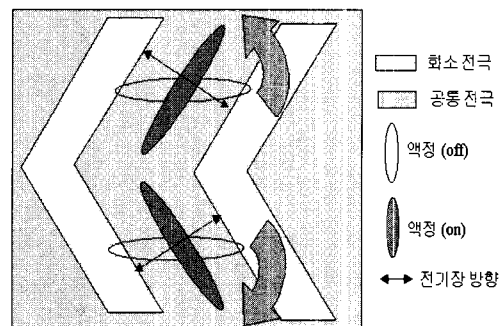


그림 5. 쉘기형 이중 도메인 HAN-FFS 전극구조 및 액정 배열.

Fig. 5. Top view of two domain HAN-FFS cell with wedge shape of pixel electrode and the LC director.

그림 7은 2중 도메인 HAN-FFS셀에서 시야각을 변화함에 따른 명암대비율 (CR)을 보여 준다. 극각이 60° 이상인 모든 방향에서도 CR값이 10이상을 가지는 넓은 시야 특성을 가짐을 알 수 있다. 이 결과는 보상필름을 좀 더 최적화 함과 아울러 투과율의 약간의 손해가 있을지라도 셀내 위상지연치를 조금 줄일 경우 보다 향상된 CR값을 얻을 수 있다. 셀의 위상지연치를 줄이는 방법으로 상대전극을 하부 및 상부 양쪽 기판에 있을 때를 고찰하였다.

그림 8은 상부에 상대전극을 추가로 형성하였을 때의 액정셀의 위상지연값 변경에 따른 투과율의 변

화를 나타낸 컴퓨터 시뮬 결과이다. 상대전극을 상부에 형성할 경우 셀의 위상지연값이 기존 소자 대비 0.1 μm 이상 작은 지점에서 최대투과율을 보이는 것을 알 수 있다. 이것은 상대전극이 상부에 위치하면서 프리지 필드의 수직 성분이 좀 더 증가됨에 따라 액정이 회전하면서 좀 더 낮게 되어, 좀 더 낮은 셀 위상지연값에서 최대 투과율을 보여 주는 것이다. 이와 같이 최대 투과율을 내는 셀의 위상지연값이 감소하게 될 경우 보상필름의 설계를 용이하게 가져갈 수 있고, 동일한 굴절률 이방성을 가지는 액정을 사용할 경우 셀갭을 낮추게 되어 응답시간의 개선을 꾀할 수 있는 장점을 가지고 있다고 할 수 있다.

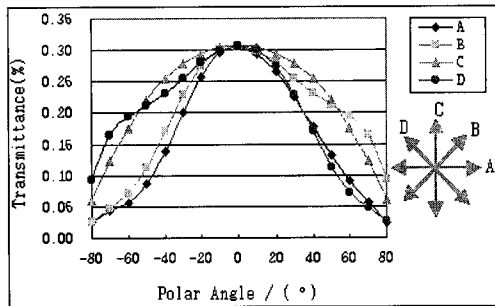


그림 6. 보상필름을 사용한 HAN-FFS셀의 밝음 상태에서의 투과율.

Fig. 6. The simulated transmittance in the white state of HAN-FFS cell compensated by 2-domain structure as the viewing direction changes in several azimuthal directions.

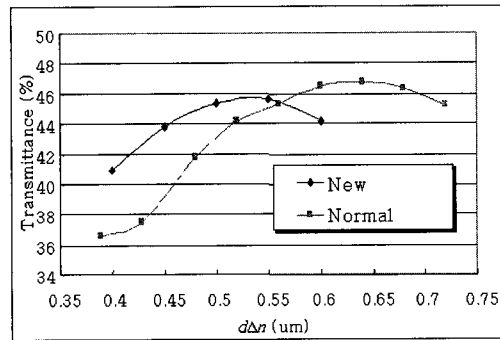


그림 8. 하부만 (Normal) 또는 상·하 기판 양(New) 쪽에 상대전극이 있을 때 셀 위상지연값에 따른 투과율 특성.

Fig. 8. Simulated light transmittance as a function of cell retardation value with common electrodes located in one(■) side and in both sides(◆) of substrates.

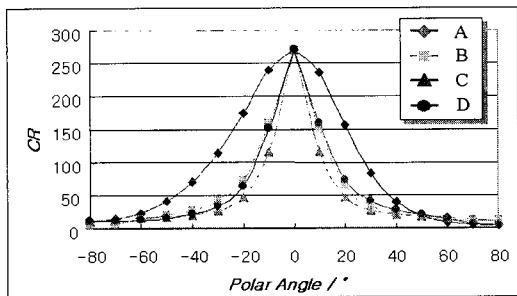


그림 7. HAN-FFS셀의 시야각에 따른 명암대비율.

Fig. 7. The simulated contrast ratio as the viewing direction changes for several azimuthal directions.

3. 결론

본 연구에서는 한 번의 리빙으로 우수한 전기광학적 특성을 나타내는 이중 도메인 HAN-FFS를 제안하였다. HAN-FFS 모드는 TN모드의 90%이상의 높은 광효율과 모든 방향에서 60° 이상의 넓은 시야각 특성과 4 V 이하의 낮은 구동 범위를 가지고 있다. 더 나아가, 상대전극을 하부 및 상부 기판에 모두 형성할 경우 최대투과율을 가지는 셀의 위상지연값의 감소와 구동전압의 감소를 얻을 수 있어 디바이스 제작에 보다 유리한 특성을 얻을 수 있다.

참고 문헌

- [1] M. Oh-e and K. Kondo, "Electro-Optical characteristics and switching behavior of the in-plane switching mode", *Appl. Phys. Lett.*, Vol. 67, No. 26, p. 3895, 1995.
- [2] S. H. Lee, S. L. Lee, and H. Y. Kim, "Electro-optic characteristics and switching principle of a nematic liquid crystal cell controlled by fringe-field switching", *Appl. Phys. Lett.*, Vol. 73, No. 20, p. 2881, 1998.
- [3] A. Takeda, S. Kataoka, T. Sasaki, H. Chida, H. Tsuda, K. Ohmuro, Y. Koike, T. Sasabayashi, and K. Okamoto, "A Super-High-Quality Multi-Domain Vertical Alignment LCD by New Rubbing-Less Technology", *SID'98 digest paper*, p. 1077, 1998.
- [4] S. H. Lee, H. Y. Kim, I. C. Park, B. G. Rho, J. S. Park, H. S. Park, and C. H. Lee, "Rubbing-free, vertically aligned nematic liquid crystal display controlled by in-plane field", *Appl. Phys. Lett.*, Vol. 71, No. 10, p. 2851, 1997.
- [5] T. Saitoh, Y. Kobayashi, Y. Imura, S. Kobayashi, T. Hashimoto, T. Sugiyama, and K. Katoh, "HAN-LCDs Dual Subpixels Fabricated Using a Photopolymer Film Exhibiting Wide Viewing Angle, Fast Response Time, and Low Driving Voltage", *SID'96 digest paper*, p. 171, 1996.
- [6] S. H. Hong, Y. H. Jeong, K. H. Choi, H. Y. Kim, J. M. Kim, J. W. Koh, and S. H. Lee, "A novel hybrid aligned nematic liquid crystal display driven by fringe field", *IDW'00 digest paper*, p. 255, 2000.
- [7] S. H. Hong, Y. H. Jeong, H. Y. Kim, and S. H. Lee, "Novel nematic liquid crystal device associated with hybrid alignment controlled by fringe field", *Jpn. J. Appl. Phys.*, Vol. 40, No. 3B, p. 272, 2001.