

## 論文

## 광섬유 브래그 격자의 내부 변형률 구배로 인한 신호 특성

강동훈\*, 김대현\*, 홍창선\*\*, 김친곤\*\*\*

## Signal Characteristics of Fiber Bragg Grating due to Internal Strain Gradient

D. H. Kang\*, D. H. Kim\*, C. S. Hong\*\*, C. G. Kim\*\*\*

## ABSTRACT

Recently, the applications of composite materials become broader to civil engineering as well as mechanics and aerospace engineering. Cracks on the civil structures like bridges can cause stress concentration, which induces peak splitting of fiber Bragg grating sensor and it makes strain measurements difficult. In this study, 4-point bending test of concrete beam with initial crack reinforced by composite patch was conducted in order to verify the effects of the stress concentration on the peak signal of FBG sensor and a novel method for signal maintenance.

## 초 록

최근 복합재료는 기계, 항공우주 구조물뿐만 아니라 토목 구조물에까지 그 적용영역이 확대되고 있다. 교량과 같은 토목 구조물에 존재하는 균열은 응력 집중을 유발하고 이는 FBG 센서 피크 신호의 갈라짐으로 이어져 정확한 변형률 측정을 어렵게 한다. 본 연구에서는 복합재료로 보강된 초기 균열이 존재하는 콘크리트 빔의 4점 굽힘 실험을 통해 균열에 의해 발생한 응력 집중이 FBG 센서 신호에 미치는 영향과 센서 신호의 안정성을 유지하기 위한 방법에 대해 알아 보았다.

## 1. 서 론

최근 스마트 구조물에 대한 관심이 높아지면서 그 감지 계로서 광섬유 센서에 대한 연구가 활발히 진행되고 있다. 그 중에서도 광섬유 브래그 격자 센서(Fiber Bragg grating sensor, FBG sensor)는 변형률과 온도의 함수인 반사파장의 변이를 측정함으로써 변형률과 온도 등을 간단히 측정할 수 있고 또한 현재 개발된 광섬유 센서 중 다중화(multiplexing)에 가장 효율적으로 사용될 수 있는 센서로 인정되고 있다. 또한 광섬유 센서는 센서의 크기가 작아 구조물의 제작 시 삽입 적용이 많이 이루어지고 있다.

하지만, FBG 센서가 복합재료에 삽입 적용될 경우 횡방향 응력(transverse stress)이나 복합재료 내의 강화 섬유

(reinforcing fiber)에 의한 광섬유의 굽힘(micro-bending) 등에 의해 복굴절(birefringence) 현상이 발생할 수 있고 이는 FBG 센서의 피크(peak)가 갈라지는 현상으로 연결되어 센서 적용에 한계가 발생한다. 광섬유 브래그 격자 센서는 반사파장의 변이를 측정함으로써 변형률과 온도 등을 측정하는 센서이므로 센서 신호의 피크 형상을 잘 유지하는 것이 무엇보다 중요하다.

그러므로, FBG 센서를 복합재료에 삽입 성형 시 센서를 적용하는 기법과 삽입 적용으로 인해 발생할 수 있는 복굴절 현상에 따른 센서 신호의 특성과 신호의 안정성을 유지하기 위한 여러 방법에 대해 많은 연구가 이루어졌다[1-2].

이러한 연구를 통해 FBG 센서를 복합재료에 삽입 적용할 경우 발생할 수 있는 복굴절 현상과 이를 해결하기 위해 리코팅(recoating)이나 유리 튜브를 이용한 보강법 등을

\* 한국과학기술원 항공우주공학전공 대학원

\*\* 한국과학기술원 항공우주공학전공

\*\*\* 한국과학기술원 항공우주공학전공, 교신저자(E-mail:cgkim@kaist.ac.kr)

제시하였다. 또한 위와 같은 기법이 변형률 전달성에 미치는 영향에 대해서도 연구가 이루어졌다[3].

한편, 광섬유의 복굴절로 인해 FBG 센서의 신호가 왜곡되는 경우 외에도 FBG 센서는 격자 내부의 변형률 구배(internal strain gradient)에 의해서도 신호가 왜곡될 수 있다. 이 경우는 격자 부분의 피치(pitch) 간격에 구배가 생기게 되어 결국 브래그 파장에 의해 결정되는 반사파장이 다중화됨으로써 나타나는 현상이므로 기존의 리코딩으로는 신호의 왜곡 현상을 방지할 수 없다.

또한 복합재료는 비강성, 비강도가 금속재료에 비해 매우 높고 피로특성이 우수하여 열팽창 계수가 작기 때문에 인공위성, 발사체 등과 같은 항공우주 구조물뿐만 아니라 최근에는 건축, 토목 구조물에까지 그 사용이 확대되고 있다. 특히, 교량과 같은 토목 구조물은 큰 하중을 전달하고 지속적인 피로 하중을 받기 때문에 일정한 주기로 보수, 유지하는 것이 매우 중요하다. 최근 이러한 토목 구조물의 보수 방법으로 복합재료를 이용하는 방법에 대한 연구가 많이 이루어지고 있다[4-5].

본 연구에서는 복합재료로 보강된 초기 균열이 존재하는 콘크리트 빔의 4점 굽힘 실험을 통해 균열에 의해 발생한 응력 집중과 그로 인한 구조물의 변형률 구배가 FBG 센서 신호에 미치는 영향과 센서 신호의 안정성을 유지하기 위한 방법에 대해 연구함으로써 실 구조물에의 FBG 센서 적용가능성에 대해 살펴보았다.

### 2. FBG 센서의 변형률 감지 원리

광섬유 브래그 격자는 광대역 스펙트럼을 갖는 광원을 광섬유에 입사시킬 경우 다음과 같이

$$\lambda_B = 2 n_e \Lambda \tag{1}$$

브래그 조건(Bragg condition)에 의해 결정된 파장 성분만이 브래그 격자 부분에서 반사되며 나머지 파장 부분은 그냥 통과하게 된다. Fig. 1은 이 과정을 나타내고 있다.

식 (1)에서  $n_e$ 는 광섬유 격자의 유효 굴절률이고  $\Lambda$ 는 광섬유 코어에 새겨진 격자의 간격이다. 그러므로, 격자에서 반사되는 브래그 파장은 유효 굴절률과 격자 간격의 함수이며 광섬유 격자에 온도나 변형률 등의 외란이 가해지면 이들 값이 변하여 브래그 파장은 달라진다. 변화된 브래그 파장을 정밀하게 측정한다면 광섬유 격자에 가해진 온도나 변형률 등의 물리량을 식 (2)를 통하여 계산해 낼 수 있으며, 이것이 바로 광섬유 브래그 격자가 센서로 사용될 수 있는 기본 원리이다.

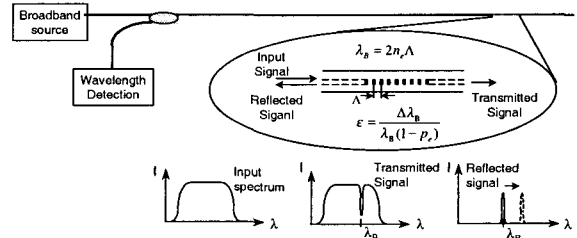


Fig. 1 FBG sensor encoding operation.

$$\Delta \lambda_B = \lambda_B [ (\alpha + \xi) \Delta T + (1 - p_e) \Delta \epsilon ] \tag{2}$$

$$p_e = \left( \frac{n^2}{2} \right) [ p_{12} - \nu(p_{11} + p_{12}) ] \tag{3}$$

여기서  $p_e$ 는 광탄성 상수이고  $p_{11}$  과  $p_{12}$  는 변형률 광학 텐서(strain-optic tensor)의 성분이며  $n$ 은 코어의 굴절률,  $\nu$ 는 광섬유의 프와송 비이다. 본 연구에서와 같이 주위 온도의 급격한 변화가 없고 센서들 간의 온도차가 없는 상태에서 구조물의 변형을 측정한다면 식 (2)에서  $\Delta T=0$ 으로 가정할 수 있으므로 식 (2)는 식 (4)와 같이 되어 구조물의 변형률은 브래그 반사 파장의 변화량만 측정하면 쉽게 구해진다.

$$\epsilon = \frac{1}{(1 - p_e)} \frac{\Delta \lambda_B}{\lambda_B} \tag{4}$$

또한 브래그 반사파장이 서로 다른 광섬유 격자들은 서로 영향을 미치지 않는 파장 분할 다중화(Wavelength Division Multiplexing, WDM)의 특성으로 인해 하나의 광섬유 선에 여러 개의 브래그 격자 센서를 배열할 수 있으므로 동시에 여러 지점의 변형률 측정이 가능하다는 장점 때문에 다른 여러 종류의 광섬유 센서에 비해 많은 각광을 받고 있다.

### 3. 센서 제작 및 시편 형상

실험에 사용된 유리 모세관으로 보호한 FBG 센서의 제작 방법은 다음과 같다. 재킷이 벗겨져 있는 10 mm길이의 격자 부분을 광학 현미경을 이용하여 석영(quartz) 재질의 유리 모세관 속에 삽입한 후 모세관의 양쪽 끝단을 상온경화 에폭시로 접착하였다. 사용된 유리 모세관의 내경과 외경은 각각 128 μm, 280 μm이며 길이는 격자가 모두 유리모세관 속으로 삽입될 수 있도록 13 mm로 하였다. 제작된 후 유리 모세관으로 보호한 FBG 센서의 모습은 Fig. 2 와 같다.

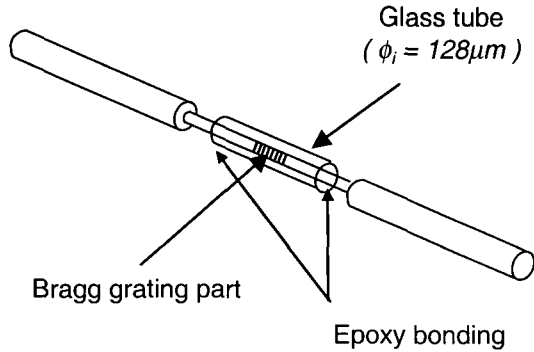


Fig. 2 Glass-tube protected FBG sensor.

실험에 사용된 FBG 센서는 IBSEN 사의 피치 간격 1061.58 nm인 위상마스크(phase mask)를 이용하여 90 %의 반사율을 가지도록 MPB 사의 ASX-750 엑시머 레이저로 직접 제작하였다. 사용한 엑시머 레이저의 출력 파장은 248 nm이다.

본 연구에서 사용한 시편은 콘크리트 빔의 한 면이 복합재료로 보강(patch)된 형태이며 또한 Fig. 3에서와 같이 변형률 측정을 위해 복합재료의 중심 부분에 광섬유 센서와 변형률 게이지를 함께 부착하였다. 또, 변형률과 함께 시편의 처짐(deflection)을 측정하기 위해 차동 변압기(Linear Variable Differential Transformer, LVDT)도 장착하였다. 광섬유 센서와 변형률 게이지는 부착 위치로 인한 오차를 제거하기 위해 중심축에 대칭으로 부착하였다.

시편의 제작에 사용한 복합재료는 Hexcel사의 G1059 탄소 섬유와 CIBA사의 LY5052 에폭시를 이용하여 제작한 탄소/에폭시(Carbon/epoxy) 복합재료이다. 복합재료는 일방향(unidirectional)으로 적층 하였으며 성형 후의 두께는 약 1 mm였다. 2차 접합을 위해 콘크리트 빔의 아랫면을 전동 연삭기(electric grinder)를 이용하여 표면 가공한 뒤 접착 필름(adhesive film)을 사용하여 2차 접합하였다. 접착 필름은 상온에서 일주일간 경화하였다.

실험에 사용한 변형률 게이지는 TML 사의 5 mm의 게이지 길이를 가지는 모델명 FLA-5-11-11 단축 게이지 이다.

한편, 콘크리트 시편에는 시편의 중심으로부터 30 mm 떨어진 지점에 약 50 mm 길이의 초기 균열이 있어 시편이 하중을 받을 경우 응력 집중 현상이 나타나게 된다. 시편에 존재하는 실제 균열의 모습과 센서로부터의 거리, 센서 부착 위치 등은 Fig. 4에 나타나 있다.

4점 굽힘 실험을 위해 2개의 H-빔과 원형 곡면을 가지는 2개의 지그(jig)를 사용하여 하중 조건을 구현하였고 실험은 ASTM C78-94의 조건에 의하여 수행하였다. 시편이 만능시험기(Instron 4482)에 장착된 모습은 Fig. 5와 같다.

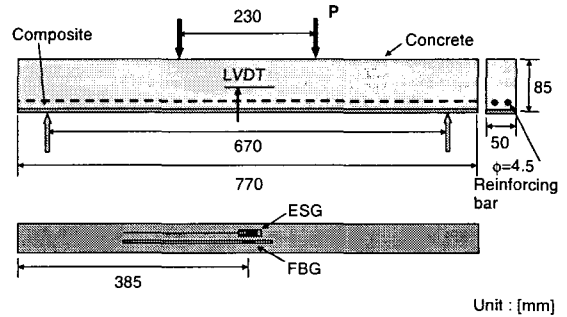


Fig. 3 Configuration of specimen.

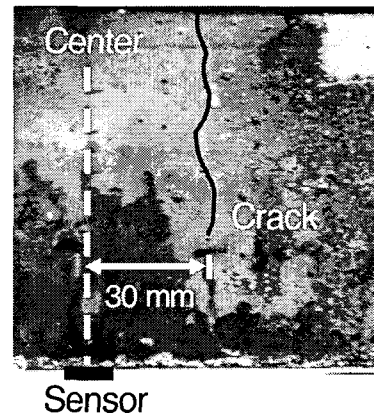


Fig. 4 Initial crack of concrete beam.

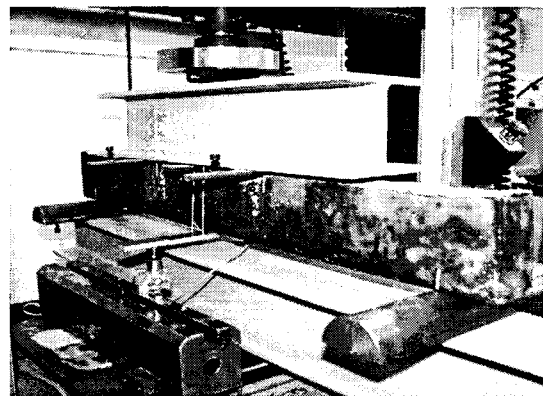


Fig. 5 Experimental setup.

실험 방법은 만능시험기에서 0.5 mm/min의 변위 제어로 압축을 가하면서 시편에는 지그에 의해 4점 굽힘이 가해지도록 하였다. 실험을 위해 구성된 실험 장치의 개념도는 Fig. 6과 같다.

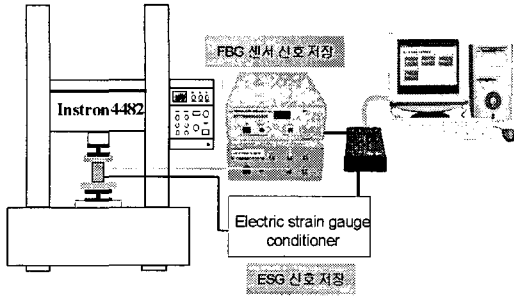


Fig. 6 Schematic diagram of experimental equipments.

Fig. 6에서처럼 굽힘을 받는 동안 광섬유 센서 신호는 FBG 센서 시스템을 통해, 변형률 게이지 신호는 컨디셔너를 거친 후 컴퓨터의 DAQ 보드를 통해 0.2 Hz의 간격으로 컴퓨터에 동시에 저장되도록 하였다.

#### 4. 실험 결과 및 분석

Fig. 7은 하중에 따른 차동 변압기로 측정된 변위값을 나타내고 있다. 실험의 초기부분에서 변위가 증가함에 따라 하중이 거의 증가하지 않는 이유는 콘크리트의 초기 균열이 닫히는 과정동안에는 하중을 지지하지 못하기 때문이다.

본 실험에 앞서 응력 집중이 생길 때 재킷이 벗겨져 있는 일반적인 FBG 센서가 나타내는 신호 특성을 알아보는 실험을 수행하였다. 이 경우 Fig. 8에서 알 수 있듯이 하중이 약 0.5kN일 때부터 하나의 센서 피크가 두 개로 갈라져 이후의 하중에 대해서 정확한 변형률을 측정할 수 없었다.

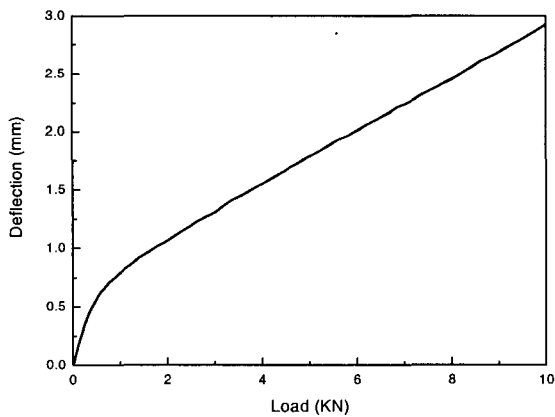


Fig. 7 P- $\delta$  (load vs deflection) curve.

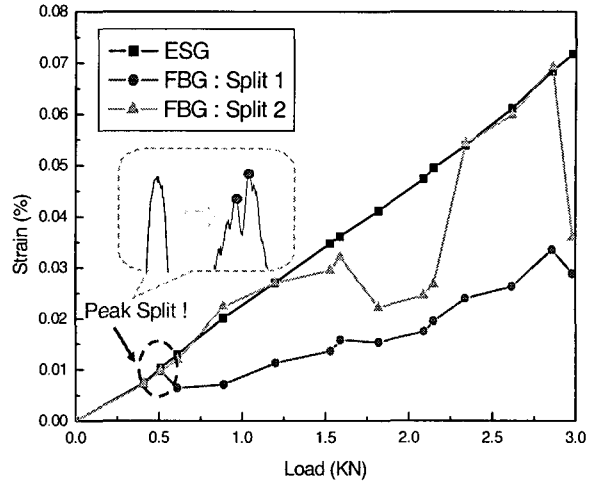


Fig. 8 Peak split induced by stress concentration.

이는 응력 집중으로 인한 변형률 구배가 균일하던 브래그 격자의 간격에 구배를 유발하게 되고 이로 인해 브래그 조건에 의해 결정되는 파장 성분이 다중화 되기 때문이다. 센서 시스템의 신호 처리부에서 신호 처리 하한계(threshold) 값을 조절함으로써 시스템이 다중 피크로 인지하는 시점을 어느 정도 지연시킬 수는 있지만 일단 신호가 왜곡되면 이러한 방법으로 취득한 변형률 값은 정확한 변형률 값이 아니기 때문에 신호 왜곡 현상에 대한 근본적인 해결책은 될 수 없다.

이러한 신호 왜곡을 해결하기 위해 격자 부분을 유리 모세관으로 보호한 FBG 센서를 제작하여 일반적인 FBG 센서가 나타내는 신호 특성을 알아보는 실험과 같은 조건

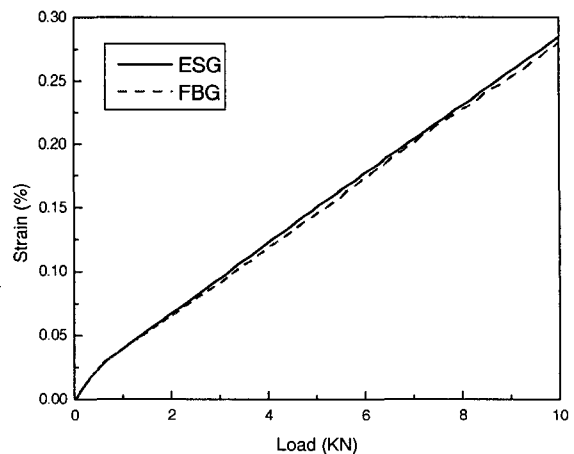


Fig. 9 Strains measured by FBG and ESG.

으로 굽힘 실험을 수행하였다. 실험 결과 Fig. 9에서처럼 하중이 증가하여도 FBG 센서는 신호의 갈라짐 없이 전 하중 구간에 걸쳐 변형률을 잘 측정하였다. 측정된 변형률 값은 변형률 게이지와 최대 3 %이내의 오차를 보이며 잘 일치하였다. 이는 굽힘 하중이 증가함에 따라 시편에 변형률 구배가 발생하고 시편의 변형률 구배는 FBG 센서에 마찬가지로 작용하게 되지만 유리 모세관 내부에 있는 브래그 격자는 모세관을 통해 평균화된 변형률 값을 경험하게 되기 때문에 브래그 격자 자체에는 변형률 구배가 발생하지 않기 때문이다.

## 5. 결 론

본 연구에서는 초기 균열이 있을 경우 응력 집중으로 인한 변형률 구배가 FBG 센서의 피크 신호에 미치는 영향과 유리 모세관으로 격자 부분을 보호한 FBG 센서를 이용하여 피크 신호를 유지하는 방법에 대해 알아보았다. 본 연구로부터 얻어진 결론은 다음과 같다.

FBG 센서의 피크 갈라짐 현상은 횡방향 응력, 광섬유의 굽힘등과 같은 복굴절 현상뿐만 아니라 초기 균열에 의한 응력 집중에 의해서도 유발되며 피크 갈라짐 현상이 발생할 경우 다중 피크로 인해 정확한 변형률 측정이 어렵다.

유리 모세관으로 격자 부분을 보호한 FBG 센서는 시편에 변형률 구배가 발생하더라도 격자 부분이 유리 모세관과 접촉하지 않고 있기 때문에 격자 부분에는 변형률 구배가 발생하지 않게 되어 피크의 갈라짐 현상이 발생하지 않는다.

이를 통해 많은 균열 때문에 복합재료 보강이 이루어지는 실제 콘크리트 구조물의 경우 FBG 센서의 신호왜곡에 영향을 미치는 주 요인이 복굴절보다는 격자의 변형률 구배임을 알 수 있으며 유리 모세관으로 보호한 FBG 센서를 사용함으로써 신호의 왜곡현상 없이 복합재료로 보강된 실제 콘크리트 구조물의 변형률을 정확하게 측정할 수 있음을 확인하였다.

## 후 기

본 연구는 과학기술부가 지원하는 특정연구개발 사업 중 중점국가 연구개발사업(기계설비요소기술개발)으로 지원되었으며 또한 한국과학재단이 지원하는 국제공동연구과제로 수행한 것으로 지원에 감사 드립니다.

## 참고문헌

- 1) 이정률, 류치영, 강현규, 김대현, 구본용, 강동훈, 홍창선, 김천곤, "복합재 평판 내부에 삽입된 광섬유 브래그 격

자센서의 삽입안정성과 신호 특성에 관한 연구," 한국복합재료학회 추계학술대회 논문집, 2000, pp. 238-244.

- 2) R. B. Wagreich, W. A. Atia, H. Singh, J. S. Sirkis, "Effects of diametric load on fibre Bragg gratings fabricated in low birefringence fibre," *Electronics Letters*, Vol. 32, No. 13, 1996, pp. 1223-1234.
- 3) 강동훈, 강현규, 김대현, 홍창선, 김천곤, "변형률 전달성을 고려한 광섬유 브래그 격자 센서의 삽입 적용 기법 개발," *한국복합재료학회지*, 제14권, 제6호, 2001, pp. 32-37.
- 4) A. R. Kumar, S. A. Hakeem, "Optimum design of symmetric composite patch repair to centre cracked metallic sheet," *Composite Structures*, 2000, Vol. 49, No. 3, pp. 285-292.
- 5) O. Rabinovitch, Y. Rostig, "Strengthening of RC slabs with circular composite patches - a high-order approach," *Composite Structures*, Vol. 55, No. 2, 2002, pp. 225-238.