

論文2002-39SD-5-6

비대칭 이중층 셔플넷을 이용한 멀티홉 WDM Cross-Connected Star Topology

(WDM Cross-Connected Star Topology using Asymmetric Bilayered ShuffleNet for Multihop Lightwave Network)

池尹圭*

(Yoon Kyoo Jhee)

요약

비대칭 이중층 셔플넷 토폴로지를 멀티홉 WDM cross-connect 구현을 위하여 적용하였다. 그 결과로 필요한 WDM cross connect 수가 기존의 셔플넷 토폴로지 적용에 비하여 반으로 감소하며 이로 인하여 평균 홉 수가 감소하고 평균 지연 시간을 줄일 수 있다.

Abstract

Asymmetric bilayered ShuffleNet topology is used to implement the WDM cross-connects as central hubs. The advantage of the implementation is the reduction of the total number of WDM cross connects required by a half, the average number of hops, and average delay.

Indexing term: WDM cross connect, asymmetric bilayered ShuffleNet

I. 서론

파장분할 다중방식 (WDM: Wavelength-Division Multiplexing)을 이용한 네트워크에는 싱글홉(single-hop) 네트워크 방식과 멀티홉(multihop) 네트워크 방식이 있고 각각의 방식에 대한 여러 가지 망 구성 연구가 진행되고 있다. 싱글홉 방식에서는 패킷이 한 홉만에 목적 노드에 도착할 수 있으나 송신기와 수신기가 같은 시간에 같은 파장으로 조정되어야 하므로 패킷을 전송하기 이전에 송수신 노드 사이에 이를 위한 협력이 필요하고 송수신기의 파장 가변 범위가 넓어야 한

다. 멀티홉 방식은 트래픽 패턴의 변화나 새로운 노드의 추가 등의 특별한 경우를 제외하고는 노드들 간의 채널 할당이 상대적으로 고정되어 있다. 그러나 패킷이 중간 노드를 거쳐서 목적 노드에 도달하므로 홉 수를 최소화시키는 것이 중요하다.

광 네트워크에서 채널을 할당하는 방법은 두 가지로 나눌 수가 있다. 하나는 노드 사이를 연결하는 각 링크마다 서로 다른 파장을 할당하는 전용채널 방법이고 또 하나는 한 그룹에 있는 여러 개의 링크에 하나의 파장을 공유하도록 하는 공유채널 방법이다. 전용채널 방법은 파장 수가 많이 필요하고 채널 활용 효율이 낮은 반면에 네트워크의 용량과 수율을 높일 수가 있다. 그룹내의 공유채널 방법은 전용채널 방법과 반대로 필요한 파장 수가 적고 채널 활용 효율이 높고 네트워크의 용량과 수율은 낮다.

파장가변을 하지 않는 멀티홉 WDM 네트워크는 하

* 正會員, 梨花女子大學校 情報通信學科

(Dept. of Information Electronics Engineering, Ewha Womans University)

接受日字:2002年1月2日, 수정완료일:2002年4月2日

나의 광섬유에 파장을 달리하여 여러 개의 채널을 동시에 사용할 수 있는 이점을 활용한다. 이 경우 각 링크마다 전용채널을 할당하면 많은 수의 파장이 필요하게 될뿐더러 각 노드마다 필요한 송수신기의 수가 여러 개가 되는 단점이 있다. 즉 셔플넷 토폴로지로 전용채널을 할당하면 필요한 파장 수는 $W = kp^{k+1}$ 개가 된다. 여기서 p 는 한 노드에서 다음 열에 연결되는 노드의 개수를 나타내고 k 는 열의 수를 나타낸다. 이를 보완하기 위하여 그룹내의 여러 개의 노드들이 하나의 파장 채널을 공유하게 함으로써 파장 가변이 필요 없이 고정된 하나의 송신 파장과 수신 파장만을 요구하는 노드로 네트워크를 구성할 수 있다. 이를 위하여 Hluchyj와 Karol은 ShuffleNet 연결 방법을 이용하여 각 노드의 송신기와 수신기에 오직 하나의 고정된 파장만을 필요로 하는 그룹내의 공유채널 방법을 제안하였다.^[1] 이 방법에 의하면 같은 열에 있는 p 개의 노드가 동일한 파장을 공유하게 함으로써 필요한 전체의 그룹 수와 이에 할당된 파장 수는 $W = kp^{k-1}$ 개로 감소하게 된다. Acampora는 ShuffleNet 연결 방법에서 같은 행에 있는 노드들 모두가 동일한 파장을 공유하게 함으로써 전체적으로 필요한 그룹과 파장의 수가 $W = p^{k+1}$ 개가 되도록 구성하는 방법을 제안하였다.^[2]

이와 같은 그룹의 개념을, 기존의 passive star coupler를 대신하여, fixed WDM cross connect에 적용하는 방법도 제안되었다.^[3] 이와 같은 방법을 적용하면 기존의 passive star coupler가 지닌 세 가지 중요한 한계를 극복할 수가 있다. 첫 번째는 (p, k) ShuffleNet에서 필요한 파장의 수를 kp^{k+1} 개에서 p 개로 줄일 수가 있다. 두 번째는 passive star coupler에서 전력이 $1/N$ 으로 나누어짐으로 인해 생기는 전력손실을 없앨 수 있다. 세 번째는 수신기의 입력에서 파장필터를 사용할 필요성이 없어진다. 이와 같이 ShuffleNet의 연결패턴으로부터 얻은 그룹개념을 WDM cross connect 기술에 응용한 방법은 bilayered ShuffleNet에도 적용할 수 있으며 그 결과는 참고 문헌 [4]에 나타나 있다. 참고 문헌 [4]에서는 $2p$ 노드의 송신기와 p 노드의 수신기가 그룹을 형성하여 $2p \times p$ WDM cross connect로 연결되어 있다. 이 방법을 사용하면 ShuffleNet과 비교하여 k 가 홀수이면 최대 홉수를 $(2k-1)$ 개에서 k 개로 감소시킬 수 있고 k 가 짝수일 때는 $(k+1)$ 개로 줄일 수 있다.

본 논문에서는 bilayered ShuffleNet에 비하여도 평균 홉수를 줄일 수 있는 방법인 비대칭 이중층 ShuffleNet을 이용하여 WDM cross-connected star topology를 구현하는 방법을 제시한다. ShuffleNet을 변형한 비대칭 이중층 셔플넷은 평균 홉수를 줄여 효율을 높임과 더불어 지연시간도 줄일 수 있음을 성능평가를 통하여 확인되었다.^[5] 비대칭 이중층 셔플넷을 멀티홉 WDM cross-connected star topology에 이용한 결과로 central hub에 $2p \times 2p$ WDM cross connect가 사용되고 cross connect의 수가 기존의 kp^{k-1} 개에서 $\frac{kp^{k-1}}{2}$ 으로 감소하여 평균 홉수와 지연시간이 감소하게 된다. 이를 위하여 2절에서는 비대칭 이중층 셔플넷을 이용한 WDM cross-connected star topology를 multihop lightwave network에 적용하는 방법을 제시한 뒤 3절에서 결론을 맺는다.

II. 비대칭 이중층 셔플넷을 이용한 WDM cross-connected star topology

비대칭 이중층 셔플넷 토폴로지를 이용한 그룹형성 방법은 셔플넷에서 일반적으로 사용하는 p 개의 노드들이 하나의 그룹을 형성하는 방법이 아니라 두 배가 되는 $2p$ 개의 노드들이 하나의 그룹을 형성하는 방법이다. 이렇게 함으로써 전체적으로 필요한 그룹 수가 $\frac{kp^{k-1}}{2}$ 로 줄어들게 되고 또한 평균 홉 수가 적게 되어 결과적으로 지연 시간이 감소되는 방법이라 할 수 있다[5]. 비대칭 이중층 셔플넷의 연결 방법은 양쪽 방향으로 연결되는 구조로써 각 열에 있는 p^k 개 노드에서 p 개의 링크가 각 노드에서 다음 열로 연결되고 또한 p 개의 링크가 각 노드에서 이전의 열로 연결되는 방법이다. 즉 왼쪽열에서 오른쪽열로 연결될 때는 왼쪽열의 i 와 $i+1$ 번째 노드는 오른쪽열의 $j, \dots, j+2(p-1)$ 번째와 연결된다. 오른쪽열에서 왼쪽열로 연결될 때는 오른쪽열의 i 와 $i+1$ 번째 노드는 왼쪽열의 $j+1, \dots, j+1+2(p-1)$ 번째와 연결되는데 여기서 i 는 홉수이고 $j = [(i-1) \bmod p^{k-1}]p + 1$ 이다. 이와 같은 연결 방법을 8-node (2, 2) ShuffleNet에 적용하면 그림 1과 같다.

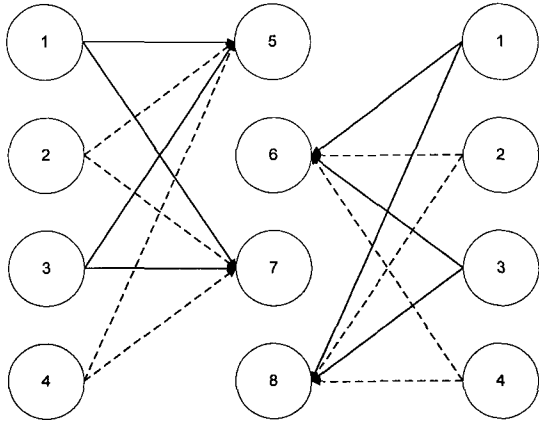


그림 1. 8-node (2, 2) asymmetric bilayered ShuffleNet 그룹 형성을 위한 연결 방법
 Fig. 1. Connection graph arranged in cross-connected format for a 8-node (2, 2) asymmetric bilayered ShuffleNet.

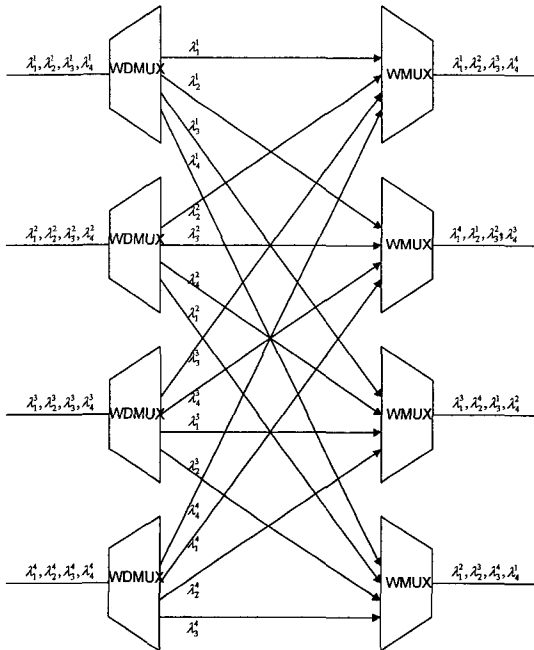


그림 2. 2p x 2p WDM cross connect의 구성 방법
 Fig. 2. Schematic diagram for a 2p x 2p WDM cross connect.

이와 같은 비대칭 이중층 셔플넷의 배열은 star topology에서 central hub에 $N \times N$ passive star coupler 대신에 WDM cross connect을 multihop network에서 사용할 수 있음을 나타낸다. 각 그룹의 $2p$ 개의 노드들은 다른 그룹의 $2p$ 개의 노드들과 $2p \times 2p$ WDM cross connect를 사용하여 연결된다. p

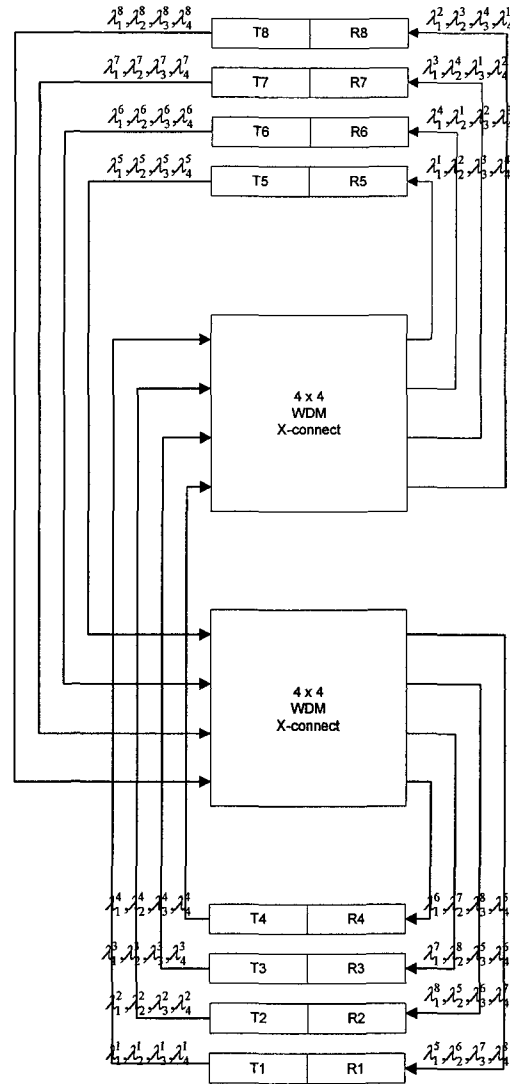


그림 3. 8-노드 비대칭 이중층 ShuffleNet을 이용한 WDM cross-connected star topology
 Fig. 3. WDM cross-connected star topology for an 8-node(2, 2) asymmetric bilayered ShuffleNet.

가 2인 경우의 예로 4 x 4 WDM cross connect를 그림 2에 그렸다. 송신노드에서 $2p$ 개의 서로 다른 신호들이 $2p$ 개의 서로 다른 파장에 실려 하나의 광섬유를 통하여 $2p \times 2p$ WDM cross connect의 하나의 입력으로 들어온다. 이 때 central hub에 있는 wavelength demultiplexer에서 각각의 신호를 분리한 다음 특정한 목적지로 가는 신호들만 수동적으로 연결한 후에 다시 wavelength multiplexer에서 다중화되어 하나의 광섬유를 통하여 수신노드에 전달된다. 수신노드에 도착하면

wavelength demultiplexer에서 역다중화된 후에 신호가 검출되고 필요하면 다른 노드로 증계된다. 각 WDM cross connect는 $2p$ 개의 입력과 $2p$ 개의 출력이 있고 각 입력력에는 $2p$ 개의 신호들이 파장다중화 되어 있으므로 $4p^2$ 개의 파장이 필요할 것으로 보이나 그림 3이 보여주는 바와 같이 $2p$ 개의 파장만으로 간섭이 없도록 효과적으로 할당할 수 있다. 이 그림에서 파장의 위첨자는 이 파장이 속한 노드를 나타낸다.

위에서 제시한 $2p \times 2p$ WDM cross connect를 central hub에 사용하여 multihop network를 구현할 때 비대칭 이중층 셔플넷의 연결 방법은 매우 효과적인 그룹 구성 방법을 제시한다. 8-node (2, 2) 비대칭 이중층 ShuffleNet의 연결 방법을 분석하여 그룹으로 나누어 보면 8개의 노드들은 (1, 2, 3, 4)와 (5, 6, 7, 8) 2개의 그룹으로 나누어진다. 이를 이용한 WDM cross-connected star topology가 그림 3에 나타나 있다. 두 개의 4×4 WDM cross connect로 central hub가 구성 되어 있고 네트워크에 있는 8개의 노드는 4개의 파장을 이용하여 신호를 전송하게 된다. 이 그림에서도 파장의 위첨자는 이 파장이 속한 노드를 나타낸다.

이를 일반화시킨 (p, k) 비대칭 이중층 셔플넷에서 central hub에 있는 WDM cross connect의 입력과 출력에 할당된 노드번호가 그림 4에 나타나 있다. 네트워크에 있는 kp^k 개의 노드에는 1에서 kp^k 까지 번호가 할당되었으며 $\frac{kp^{k-1}}{2}$ 개의 $2p \times 2p$ WDM cross-connect에는 1에서 $\frac{kp^{k-1}}{2}$ 까지 번호가 부여되어 있다. i 번째 WDM cross connect의 입력에 $2p$ 개의 노드가 있고 출력에도 $2p$ 개의 노드가 있는데 연결되는 노드의 번호는 다음 식에 의해 결정된다.

$$\text{Input} = \{n-1, n, n-1+p^{k-1}, n+p^{k-1}, \dots, n-1+(p-1)p^{k-1}, n+(p-1)p^{k-1}\} \quad (1)$$

여기에서

$$n = 2i + \lfloor (i-1) / \frac{p^{k-1}}{2} \rfloor (p-1)p^{k-1} \quad (2)$$

이고 $\lfloor x \rfloor$ 는 floor function을 나타내며 x 와 같거나 적은 가장 큰 정수를 의미한다.

$$\text{Output} = \{m, m+2, \dots, m+2(p-1), l, l+2, \dots, l+2(p-1)\} \quad (3)$$

여기에서 m 과 l 은 (4)와 (5) 식으로 각각 주어진다.

$$m = p^k + 1 + (i-1)2p - \lfloor (i-1) / (k-1) \frac{p^{k-1}}{2} \rfloor kp^k \quad (4)$$

$$l = -p^k + 2 + (i-1)2p - \lfloor (i-1 - \frac{p^{k-1}}{2}) / (k-1) \frac{p^{k-1}}{2} \rfloor kp^k \quad (5)$$

여기서 $i = 1, 2, 3, \dots, \frac{kp^{k-1}}{2}$ 이다.

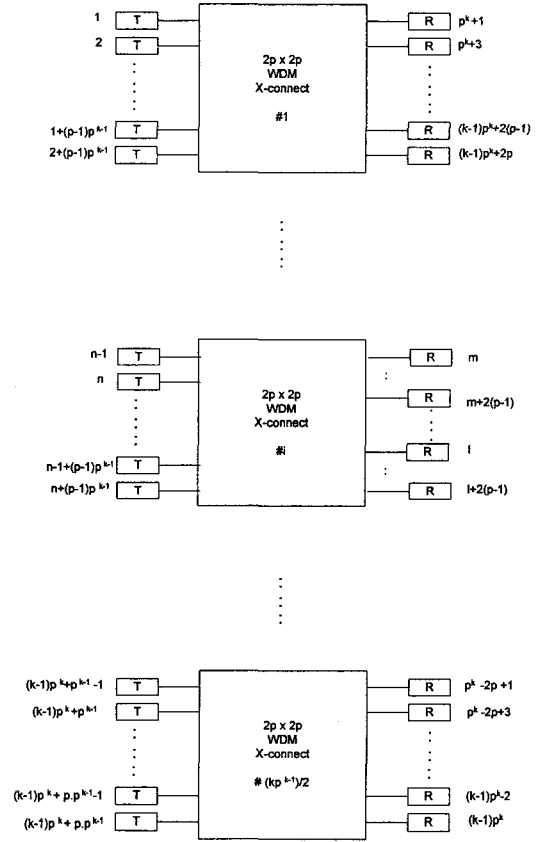


그림 4. (p, k) asymmetric bilayered ShuffleNet을 이용한 WDM cross connect에서의 입출력 노드 연결방법

Fig. 4. Node assignments for the input and output of the WDM cross connects in a (p, k) asymmetric bilayered ShuffleNet

위 식들을 사용하여 i 번째 cross connect에 연결되는 입력과 출력 노드들은 (2), (4)와 (5)번 식에서 n , m 과 l 을 각각 구하여 (1)과 (3)식에 대입함으로써 구할 수 있다. 예를 들면 $(p=4, k=2)$ 인 32노드 시스템은 4개의 8×8 cross connect가 필요하다. 이 경우 각

cross connect에 연결되는 입력과 출력노드의 그룹은 다음과 같다.

$\{I(1, 2, 5, 6, 9, 10, 13, 14) - O(17, 18, 19, 20, 21, 22, 23, 24)\}$
 $\{I(3, 4, 7, 8, 11, 12, 15, 16) - O(25, 26, 27, 28, 29, 30, 31, 32)\}$
 $\{I(17, 18, 21, 22, 25, 26, 29, 30) - O(1, 2, 3, 4, 5, 6, 7, 8)\}$
 $\{I(19, 20, 23, 24, 27, 28, 31, 32) - O(9, 10, 11, 12, 13, 14, 15, 16)\}$

여기서 I 는 입력을 나타내고 O 는 출력을 나타낸다.

이와 같이 cross connect와 노드들을 연결하면 단위 cross connect의 크기는 증가하지만 광스위치의 집적도가 증가하고 있으므로 수용이 가능하다. 지금까지 언급한 방법으로 $\frac{kp^{k-1}}{2}$ 개의 $2p \times 2p$ WDM cross connect를 $N \times N$ passive star coupler 대신에 이용하면 필요한 파장 수가 적고, 전력손실을 줄일 수 있고, 파장필터가 필요 없으며, 평균지연시간을 줄일 수 있는 central hub를 구성할 수 있다.

III. 결 론

본 논문에서는 멀티홉 광네트워크에서 central hub에 kp^{k-1} 개의 $p \times p$ WDM cross connect를 사용하는 대신에 평균 홉수가 적고 필요한 파장의 수가 반으로 감소하는 비대칭 이중층 셔플넷 토폴로지를 이용하여 $\frac{kp^{k-1}}{2}$ 개의 $2p \times 2p$ WDM cross connect를 사용하는 방법을 제안하였다. 그리고 이 방법으로 central hub를

구성할 때 연결되는 입력 노드와 출력 노드의 연결 방법과 파장 할당 방법을 연구하였다.

참 고 문 헌

- [1] Hluchyj, M.G. and Karol, M.J., "ShuffleNet: An Application of Generalized Perfect Shuffles to Multihop Lightwave Networks," *IEEE J. Select. Areas Commun.*, Vol. 9, No. 10, pp. 1386~1397, Oct. 1991.
- [2] Acampola, A.S., "A Multichannel Multihop Local Lightwave Networks," *Proc. IEEE GLOBECOM '87*, pp. 1459~1467, Nov. 1987.
- [3] IRSHID, M., and KAVEHRAD, M.: A WDM Cross-Connected Star Topology for Multihop Lightwave Networks, *J. Lightwave Technology*, 1992, 10, pp. 828~835.
- [4] AYADI, F., HAYES, J., and KAVEHRAD, M.: Bilayered ShuffleNet: A New Logical Configuration for Multihop Lightwave Networks, *IEEE GLOBECOM93 Conf. Proc.*, Houston, USA, Nov. 1993, pp. 1159~1163.
- [5] 지윤규, 심현정, "WDM 멀티홉 광통신망을 위한 하나 걸른 행과 연결된 이중층 셔플넷 토폴로지," *한국통신학회논문지 제22권 5호*, 1064~1074쪽, 1997년 5월

저 자 소 개

池 尹 圭(正會員) 第38卷 SD編 第6號 參照