

모드기여도를 고려한 복수모드구조물의 지진취약도분석

Seismic Fragility Analysis of Multi-Modes Structures Considering Modal Contribution Factor

조 양 희* 조 성 국**
Joe, Yang Hee Cho, Sung Gook

국문요약

이 연구는 원자력발전소 구조물의 확률론적 내진성능을 평가하는 수단으로 이용되고 있는 지진취약도분석 기법에 대하여 소개하고, 지진취약도분석에 입력자료로 제공되는 기본변수의 특성에 대하여 논의하였다. 특히, 지진취약도 분석결과에 지대한 영향을 미칠 수 있는 입력변수의 하나인 응답스펙트럼형태계수의 정의 방법을 개선하였다. 새로운 응답스펙트럼형태계수는 구조물의 고유진동모드별 기여도가 전체 구조응답에 미치는 영향을 고려할 수 있도록 모드별 기여도를 이용하여 표현하였다. 대표적인 원자력발전소 구조물을 대상으로 예제분석을 수행하고, 제안된 응답스펙트럼형태계수의 유용성 및 적용성을 검증하였다. 특히, 이 논문의 방법은 복합모드감쇠특성을 갖는 구조물의 경우에도 효과적으로 적용될 수 있음을 확인하였다.

주요어 : 확률론적 지진위험도 평가, 지진취약도분석, 기본변수, 응답스펙트럼형태계수, 모드기여도계수

ABSTRACT

In the course of seismic probabilistic risk assessment (SPRA), seismic fragility analysis (SFA) is utilized as a tool to evaluate the actual seismic capacity of structures. This paper introduces a methodology of SFA and its evaluation procedures, especially focusing on the basic fragility variables. A new definition of the response spectrum shape factor as one of the most critical basic variables is suggested. The new factor is expressed as a term of linear algebraic sum using the modal contribution factor. The efficiency of new response spectrum shape factor is evaluated and validated to use in practice through the case study of the nuclear power plant structures. The case study results show that the proposed method can be effectively applicable to multi-mode structures with composite modal damping.

Key words : probabilistic seismic risk assessment, seismic fragility analysis, basic variable, response spectrum shape factor, modal contribution factor

1. 서 론

구조물 및 기기의 각종 설계자료와 사용재료의 특성은 본질적으로 많은 확률적인 변동성을 내포하고 있으며, 특히 지진하중은 그 고유의 무작위성(randomness)으로 인하여 구조응답에 확률적인 영향을 미치게 된다. 이에 대하여 원자력발전소의 내진안전성 평가 분야에서는 확률론적 지진위험도 평가(seismic probabilistic risk assessment : SPRA)⁽¹⁾ 기법을 개발하여 시행해 오고 있다. 이 연구의 대상이 되는 지진취약도분석(seismic fragility analysis)은 SPRA의 세부업무 가운데 한 분야로서 특히 구조물의 확률론적 내진안전성을 평가하기 위한 기법이다. 따라서, 지진취약도분석은 구조 및 역학적 측면에서 그 중요성이 더욱 강조되는 분야라 할 수 있다.

1991년에 미국 원자력규제위원회(USNRC)에서는 Generic Letter No. 88-20⁽²⁾을 통하여 모든 원전 사업주(utilities)들에게 그들 소유의 원자력 발전소에 대한 내진성능을 검토할 것을 요구하고, 내진성능 검토 지침으로 NUREG-1407⁽³⁾을 발표하였다. 이에 따라 미국의 경우에는 1992년부터 모든 가동중인 원자력발전소에 대하여 IPEEE(individual plant examination of external events)를 수행하고 있으며, 지진사상(seismic

event)에 대한 안전성 평가를 위하여 SPRA를 수행하고 있다.⁽⁴⁾ 또한, 미국전력연구소는 그 동안 사업자별로 독자적인 방법에 의해 수행되어 오던 구조물 및 기기의 지진취약도분석기법을 새롭게 정비하여 실용 지침⁽⁵⁾으로 제공하고 있다. 반면에, 국내의 경우에는 조양희 등⁽⁶⁾이 1990년에 당시 외국의 기술을 원용하여 원전 구조물 및 기기의 지진취약도 분석 절차를 제시하고, 이를 원자력발전소의 구조물 또는 기기의 지진취약도 평가에 이용하였다. 또한, 이성노⁽⁷⁾는 손상지수를 한계상태로 정의하는 손상평가 개념에 근거한 지진취약도 분석 방법을 제시하였으며, 그 후 윤철호⁽⁸⁾는 이성노가 제시한 방법에 구조물의 회전자유도를 고려할 수 있도록 개선하였다. 그러나, 이성노와 윤철호의 연구에서는 보다 합리적으로 구조물의 지진응답을 평가할 수 있으나, 구조물의 비탄성 이력거동을 고려한 추계론적 해석(stochastic analysis)을 재수행하여야 하므로 지진취약도분석을 위하여 많은 노력과 경비가 추가로 요구된다고 할 수 있다. 최근에, 조양희 등⁽⁹⁾은 지진취약도분석과 관련된 국내외의 연구동향을 분석하고, 국내의 경우에는 현재까지 원전분야에서 수행된 지진취약도분석 절차 및 방법이 국내 시설물 또는 자료의 고유 특성을 적절히 반영하지 못하였음을 지적하였다.

이러한 여건에 비추어 볼 때, 국내의 지진취약도분석 기술은 국내 시설물 및 부지의 고유 특성을 반영할 수 있도록 공학적 개선이 요구되는 분야라 할 수 있다. 특히, 지진취약

* 정회원 · 인천대학교 토목환경시스템공학과, 교수(대표저자 : yhjoe@incheon.ac.kr)

** 학생회원 · 인천대학교 토목환경시스템공학과, 박사과정수료

본 논문에 대한 토의를 2002년 10월 31일까지 학회로 보내 주시면 그 결과를 게재하겠습니다. (논문접수일 : 2002. 4. 15 / 심사종료일 : 2002. 7. 10)

도분석을 위해 제공되는 기본입력자료 가운데서도 설계응답 스펙트럼 형태에 포함된 보수성(conservatism) 및 변동성(variability)은 지진취약도의 분석결과에 가장 민감하게 영향을 미칠 수 있는 요인임에도 불구하고, 그 동안 이에 대한 국내의 연구실적은 상대적으로 미약하다고 할 수 있다. 따라서, 이 연구에서는 지진취약도 기본변수 가운데 응답스펙트럼 형태계수의 새로운 정의 방법을 제시하였다. 또한, 대표적인 원자력발전소 구조물을 대상으로 예제분석을 수행하고, 새롭게 정의된 응답스펙트럼형태계수의 유용성과 적용성을 검증하였다.

2. 지진취약도분석

2.1 정의

지진취약도는 정해진 지진입력운동에 대한 분석 대상 시설물의 조건부파괴빈도(conditional failure frequency)로 정의되며⁽¹⁰⁾, 지진취약도분석의 목적은 지반운동의 진동 수준별 구조요소의 내진성능을 확률적으로 평가하기 위한 것이라 할 수 있다. 따라서, 지진취약도는 지반운동특성인자(ground motion parameter)로 정의되는 임의의 지반운동 수준이 시설물의 내진성능을 초과할 확률을 의미하므로 다음 식 (1)과 같이 정의된다.

$$\text{취약도(fragility)} = P[A < a] = F_A(a) \quad (1)$$

여기서,

$P[]$: 확률의 정의

A : 구조물의 내진성능 (통상, 가속도)

$F_A(a)$: 지반운동 수준, a 에서의 내진성능 A 에 대한 누적 분포함수

현재까지 널리 사용되고 있는 지진취약도의 확률모델은 대수분포모델^{(10),(11)}로서 이를 적용하면, 식 (1)에 표현된 파괴확률은 A 의 중앙값(median), A_m 과 대수표준편차(logarithmic standard deviation), β 를 이용하여 다음의 대수정규분포의 누적확률로써 계산된다.

$$F_A(a) = \int_0^a \frac{1}{a} \cdot \frac{1}{\beta\sqrt{2\pi}} \cdot \exp\left[-\frac{1}{2} \left\{ \frac{1}{\beta} \cdot \ln\left(\frac{a}{A_m}\right) \right\}^2\right] da \quad (2)$$

지진취약도분석에서는 이 내진성능에 두 가지의 변동성을 고려한다. 그 가운데 하나는, 보다 많은 자료를 확보하거나 실험 또는 경험자료를 통하여 감소시킬 수 있는 변동성인 불확실성(uncertainty)이고, 다른 하나는 지진하중 고유의 불규칙성에 기인한 무작위성이다. 이들을 고려하면, 분석대상 시설물의 지진취약도는 그 시설물의 파괴(failure) 또는 붕괴(collapse)를 유발하는 지반가속도의 불확실성과 무작위성을 나타내는 확률변수들의 곱으로 표현된다. 그러므로, 임의의 파괴모드에 대한 분석대상 시설물의 지진취약도 즉, 대상 시

설물이 파괴되는 지반가속도 A 는 대수정규분포의 성질을 이용하여 다음 식으로 정의된다.^{(10),(11)}

$$A = A_m \cdot \epsilon_R \cdot \epsilon_U \quad (3)$$

여기서,

ϵ_R : 무작위성을 고려하는 확률변수, $LN(1.0, \beta_R)$

ϵ_U : 불확실성을 고려하는 확률변수, $LN(1.0, \beta_U)$

$LN()$: 대수분포모델

β_R, β_U : 각각 ϵ_R 및 ϵ_U 의 대수표준편차

식 (3)의 무작위성과 불확실성을 결합한 복합확률변수(composite random variable)를 ϵ_C 라 하면, ϵ_C 의 로그표준편차, β_C 는 다음 식 (4)로써 표현된다.

$$\beta_C = \sqrt{\beta_R^2 + \beta_U^2} \quad (4)$$

2.2 지진취약도곡선

지진취약도곡선은 불확실성의 비초과확률수준(non-exceedance probability level)에 따라 여러 개의 곡선으로 표현되며, 임의의 비초과확률수준에서의 파괴확률은 대수정규분포의 특성을 이용하여 다음 식 (5)로 표현된다.

$$P_f = \Phi \left[\frac{\ln\left(\frac{a}{A_m}\right) + \beta_U \Phi^{-1}(Q)}{\beta_R} \right] \quad (5)$$

여기서,

$\Phi[]$: 정규변수의 누적분포함수(cumulative distribution function)

Q : 비초과확률수준 (=1-confidence level)

$\Phi^{-1}[]$: 정규누적분포함수의 역변환(inverse)

실무적인 목적으로 지진취약도는 불확실성의 정도에 따라 통상 4개의 곡선으로 표현된다. 현행 실무에서는 복합확률변수, ϵ_C 에 대한 곡선인 평균곡선(mean curve)과 불확실성에 대한 대수표준편차가 0인 중앙값곡선(median curve) 및 95% 신뢰도곡선과 5% 신뢰도곡선이 주로 채택된다. 또한, HCLPF는 고신뢰도저파괴확률(high confidence low probability of failure)로서 신뢰수준(confidence level) 95%인 5%의 파괴확률 값으로 정의되며, 다음 식 (6)으로 계산된다.⁽¹²⁾ 이 값은 취약도 곡선과 더불어 분석대상 시설물의 내진성능을 평가하는 기준치로 활용된다.

$$HCLPF = A_m \cdot \exp[-1.645(\beta_R + \beta_U)] \quad (6)$$

2.3 지진취약도 기본변수

지진취약도분석에 고려하는 기본확률변수는 응답변수(response variable)와 능력변수(capacity variable)로 구분된다.⁽⁵⁾

여기서, 응답변수는 내진설계시 사용된 지진입력운동의 정의, 지진해석 모델링, 지반-구조물 상호작용해석, 지진해석 방법 등으로 인한 지진응답의 보수성을 평가하기 위한 것이다. 반면에, 능력변수는 구조물의 실제 지진저항능력을 평가하기 위한 것으로 구조요소의 강도와 비탄성에너지흡수능력을 고려한다. 이때, 각 기본변수는 과거의 경험 또는 실험을 통하여 그 통계특성이 정의된다. 그러나, 이 통계자료는 연구자의 주관이나, 수행여건에 따라 어느 정도의 범위를 갖게 되며, 지진취약도의 분석결과는 이 특성치의 범위에 따라 일정한 변동성을 보일 수 있다.

현재 주로 이용되고 있는 지진취약도분석기법은 Kennedy 등⁽¹⁰⁾이 제안한 안전계수법(safety factor method)으로서 Zion 방법으로 불린다. 이 방법에서 기본변수는 기준이 되는 내진 성능에 대한 안전율 또는, 안전계수의 식으로 표현된다. 즉, 기존에 수행된 원자력발전소에 대한 SPRA에서와 같이, 설계시 적용한 지반운동수준을 기준성능으로 정할 경우, 실제 내진능력(actual seismic capacity)은 다음 식 (7)과 같이 표현된다.

$$A = \left(\prod_{i=1}^n F_i \right) \times A_{ref} \quad (7)$$

여기서, F_i 는 각 기본변수의 안전계수(safety factor)이고, A_{ref} 는 기준지반운동수준(reference ground motion level)으로서 현행 실무에서는 주로 안전정지지진(safe shutdown earthquake)의 최대지반가속도로써 표현한다. 이때, 각 기본변수의 안전계수, F_i 는 구조물의 설계시에 확보된 내진능력에 대한 안전계수와 설계지진에 대한 지진응답의 안전계수의 곱으로서 다음과 같이 표현된다.⁽¹¹⁾

$$F_i = F_{Ci} \cdot F_{RSi} \quad (8)$$

여기서,

$$F_{Ci} : i\text{번째 내진능력변수} = \frac{\text{실제 능력}}{\text{설계지진하중에 대한 응답}}$$

$$F_{RSi} : i\text{번째 지진응답변수} = \frac{\text{설계지진하중에 대한 응답}}{\text{실제 지진하중에 대한 응답}}$$

3. 응답스펙트럼형태계수

지진취약도 분석시 입력자료로 제공되는 여러 기본확률변수 가운데 이 연구의 대상이 되는 응답스펙트럼형태계수(response spectrum shape factor)는 기준응답스펙트럼과 실제 발생 가능한 지진응답스펙트럼의 차이를 고려하기 위하여 도입된다. 고유진동수가 ω 이고, 구조물의 감쇠비가 ξ 인 단자유도 구조물인 경우에 이 계수는 다음과 같이 정의된다.

$$F_{SS} = \frac{S_A(\omega, \xi)_{ref}}{S_A(\omega, \xi)_{act}} \quad (9)$$

여기서,

$S_A(\omega, \xi)_{ref}$: 기준응답스펙트럼(통상, 설계응답스펙트럼)

$S_A(\omega, \xi)_{act}$: 발생 가능한 실제 지진의 응답스펙트럼

이 응답스펙트럼형태계수는 구조물의 고유진동수와 감쇠값에 대한 함수로서 각 진동수별로 서로 다른 불확실성 및 변동성을 갖는 것으로 알려져 있다.⁽⁵⁾ 그럼에도 불구하고, 기존에 수행된 SPRA에서는 이 응답스펙트럼형태계수를 결정하는 과정에서 근사적으로 구조물의 지배적인 모드(dominant mode)에 대한 안전계수만을 고려하고 있으며, 다른 모드의 영향은 배제하고 있다. 그러나, 구조모델의 진동특성이 서로 연계되어 있는 경우에는 후속모드에 대한 스펙트럼형태의 불확실성이 전체 구조응답의 특성에 적절히 반영되어야 한다. 따라서, 각 모드에 해당하는 진동수에서의 스펙트럼 형태의 변동성을 평가하고, 이를 조합하여 전체 진동모드에 대한 응답스펙트럼형태계수를 결정하는 것이 보다 합리적인 결과를 예측할 수 있다. 이를 개선하기 위하여 이 연구에서는 모드별 기여도(modal contribution)를 고려한 응답스펙트럼형태계수를 새롭게 정의하였다.

지진취약도분석에서 구조물의 비선형 거동에 따른 영향은 별도로 정의되는 비탄성 에너지 흡수계수로써 고려된다. 따라서, 이 연구의 대상이 되는 응답스펙트럼형태계수는 구조물의 선형 응답에만 관련된다. 잘 알려진 바와 같이, 선형 거동만을 고려하는 경우에 지진하중을 받는 구조물의 응답은 모드중첩법을 이용하여 효율적으로 구할 수 있다. 이를 고려하면, 지진하중을 받는 구조물의 탄성 변위응답, $u(t)$ 은 다음과 같이 각 모드별 응답을 전체 모드 개수에 대하여 선형중첩(linear superposition) 함으로써 얻어질 수 있다.

$$u(t) = \sum_{n=1}^N u_n(t) = \sum_{n=1}^N \phi_n q_n(t) \quad (10)$$

여기서,

N : 구조물의 총 모드 수(total mode number)

u_n : n 번째 모드의 실제 변위응답

ϕ_n : n 번째 모드형상(mode shape)

q_n : n 번째 모드변위(modal displacement)

Chopra⁽¹³⁾가 제안한 바와 같이 전체 응답에 대한 n 번째 모드의 기여도계수(modal contribution factor)는 전체 응답에 대한 n 번째 모드응답의 비(modal response ratio)로서 다음 식 (11)과 같이 표현된다.

$$r_n = \frac{R_n(t)}{\sum_{n=1}^N R_n(t)} \quad (11)$$

여기서,

$R_n(t)$: n 번째 모드의 동적응답

N : 고려하는 총 모드 수(total number of modes)

지진응답으로서 k 방향의 단위지반가속도(unit base accel-

ation)에 대한 밀면전단력(base shear)을 고려하면, n 번째 모드의 밀면전단력, V_{nk} 와 총밀면전단력, V_k 는 k 방향의 모든 절점력(nodal force)의 총합이므로 다음과 같이 표현된다.⁽¹⁴⁾

$$V_{nk} = -d_{nk} I_k^T M \phi_n = d_{nk}^2 \quad (12a)$$

$$V_k = \sum_{n=1}^N V_{nk} = \sum_{n=1}^N d_{nk}^2 \quad (12b)$$

여기서,

I_k^T : 단위벡터(unit vector)의 변환행렬(transpose matrix)

M : 구조물의 질량행렬(mass matrix)

d_{nk} : k 방향의 n 번째 모드의 참여질량계수(mass participation factor), ($= -\phi_n^T M_k$)

M_k : k 방향 질량행렬, ($= M I_k$)

따라서, k 방향의 n 번째 모드의 기여도계수는 식 (12)를 이용하여 다음과 같이 표현될 수 있다.

$$r_{nk} = \frac{V_{nk}}{V_k} = \frac{d_{nk}^2}{\sum_{n=1}^N d_{nk}^2} \quad (13)$$

식 (13)의 양변을 k 방향의 비구속질량(unrestrained mass)의 총합, $\sum m_k$ 으로 나누면, k 방향의 모드별 기여도계수는

$$r_{nk} = \frac{d_{nk}^2 / \sum m_k}{\sum_{n=1}^N d_{nk}^2 / \sum m_k} \quad (14)$$

이 되고, 모든 모드를 고려하는 경우, 식 (14)의 분모 항은 1.0이 되므로 n 번째 모드의 기여도는 각 방향별로 다음과 같이 정의된다.

$$r_{nk} = d_{nk}^2 / \sum m_k \quad (15)$$

식 (15)에서 보는 바와 같이, 전체 밀면전단력에 대한 n 번째 모드의 기여도는 n 번째 모드의 모드참여질량비(modal participating mass ratio)⁽¹⁴⁾와 동일함을 알 수 있다.

앞서 정의된 모드별 기여도계수(modal contribution factor)는 설계응답스펙트럼의 형태가 구조물의 각 진동모드별로 구조물의 전체 지진응답에 공헌하는 기여도를 의미한다. 따라서, 다중모드응답의 기여도를 고려한 응답스펙트럼형태계수는 각 방향별로 다음과 같이 정의된다.

$$F_{SS} = \frac{\sum_{n=1}^N r_n \cdot S_A(\omega_n, \xi)_{ref}}{\sum_{n=1}^N r_n \cdot S_A(\omega_n, \xi)_{act}} \quad (16)$$

여기서, r_n 은 n 번째 모드의 기여도계수이고, $S_A(\omega_n, \xi)$ 는 식 (9)에 정의된 n 번째 모드의 응답스펙트럼 가속도이다.

상기 기여도계수는 결정적인 값(deterministic value)으로 가정될 수 있으며, 모드해석의 불확실성과 변동성은 다른 안전계수(모델링변수, 모드조합변수 등)에 의해 고려된다. 따라서, 식 (16)과 같이 통계적으로 독립(statistically independent)인 정규변수의 선형합으로 정의되는 새로운 확률변수의 평균 및 표준편차는 정규분포의 성질을 이용하여 쉽게 결정될 수 있다. 즉, 응답스펙트럼형태계수의 평균은 각 모드별 계수의 평균의 합이며, 표준편차는 각 모드별 계수의 표준편차의 SRSS(square root of the sum of the squares)이다.

현행 지침⁽⁵⁾에서는 응답스펙트럼형태계수가 대수분포를 따른다고 가정하므로 각 모드별 계수의 평균과 표준편차는 각 응답스펙트럼형태계수의 중앙값 및 대수표준편차로부터 다음 식을 이용하여 결정할 수 있다.

$$\mu_X = \check{m}_X \cdot \exp\left(\frac{1}{2} \beta_X^2\right) \quad (17a)$$

$$\sigma_X = \mu_X \cdot \sqrt{\exp(\beta_X^2) - 1} \quad (17b)$$

여기서, μ_X 와 \check{m}_X 는 각각 확률변수 X 의 평균과 중앙값이고, σ_X 와 β_X 는 각각 확률변수 X 의 표준편차와 대수표준편차이다. 최종적으로 응답스펙트럼형태계수의 중앙값은 각 모드별 응답스펙트럼형태계수의 중앙값을 적용하여 식 (16)으로 계산되고, 그의 대수표준편차는 식 (17)의 역변환을 이용하여 결정된다.

4. 예제분석

4.1 대상모델

이 연구에서는 앞서 정의된 응답스펙트럼형태계수의 유용성과 적용성을 검증하기 위하여 대표적인 두 가지의 원자력발전소 구조물을 대상으로 예제분석을 수행하였다. 그 가운데 하나는 한국 표준형 원자력발전소의 후속기인 영광 5&6호기의 격납건물⁽¹⁵⁾로서 구조의 특성상 각 방향의 기본모드가 전체 응답에 기여하는 기여도가 지배적일 것으로 예상되는 구조물이다. 또 다른 모델은 기기냉각수건물로서 이 건물의 하부층은 철근콘크리트 상자형 전단벽 구조이고, 상부층은 브레이싱이 설치된 강재 프레임 구조형식을 채택하고 있다.⁽¹⁶⁾ 따라서, 이 건물은 서로 다른 감쇠특성을 보유한 구조요소가 복합된 합성구조이다. 대상 예제 구조물의 동적 해석모델의 형상은 그림 1에 보인 바와 같다.

그림 2는 참고문헌 17에 제시된 모델특성을 참조하여 내부구조물을 제외한 격납건물 외벽에 대하여 재계산된 EW방향(X방향)의 고유진동 특성이다. 그림 2에 제시된 바와 같이 격납건물의 경우에는 1차 고유모드의 기여도가 약 72%로서 지배적인 모드임을 알 수 있다.

한편, 콘크리트-강 합성구조물인 기기냉각수건물의 파괴모드에 영향을 미치는 주요 진동모드의 특성은 표 1에 보인 바와 같다. 표에서 보는 바와 같이, 이 건물의 경우에는 두

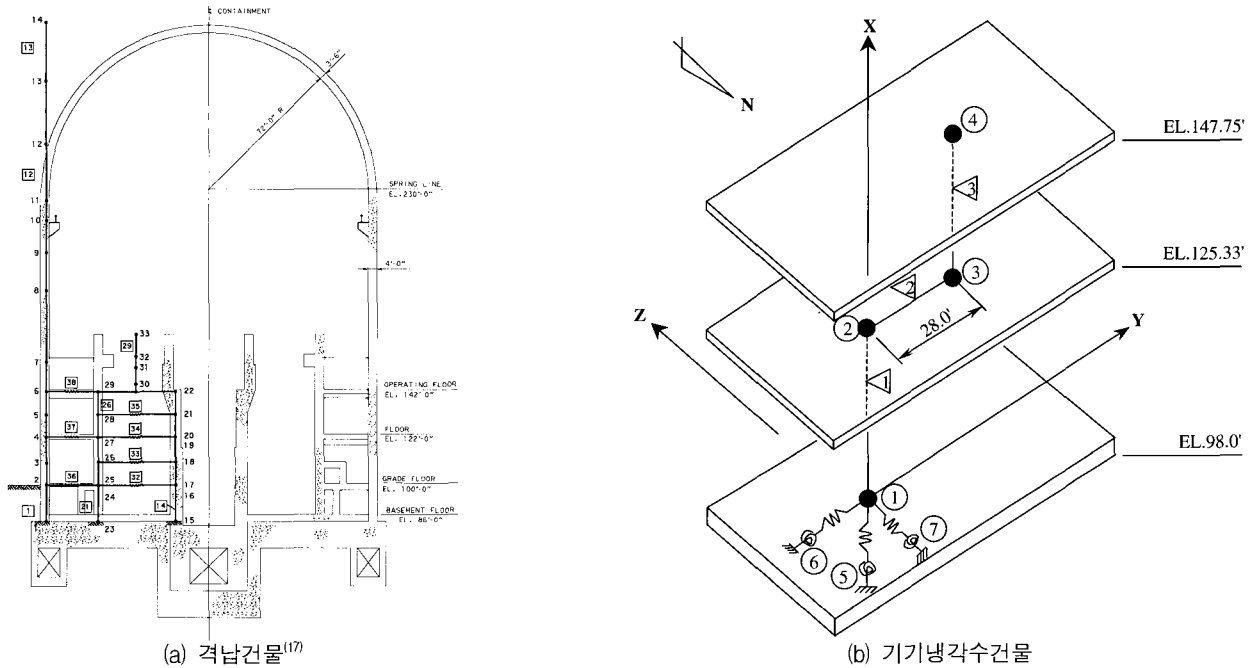


그림 1 예제구조물의 동적해석모델

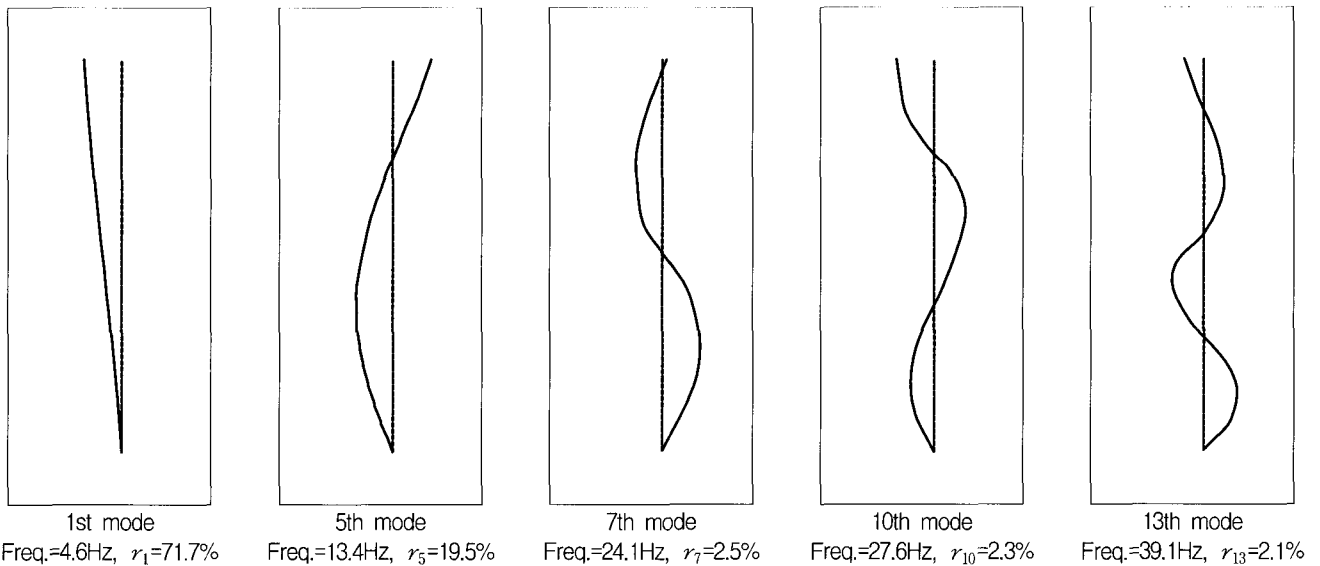


그림 2 격납건물 모델의 고유모드 특성

표 1 기기냉각수건물의 진동모드 특성

진동모드	고유진동수	모드기여도(%)	모드감쇠	비고
1차 모드	3.64Hz	22%	4%	철골구조 모드
2차 모드	16.0Hz	78%	7%	콘크리트구조 모드

가지 모드감쇠의 영향을 함께 고려한 평가가 요구됨을 알 수 있다.

4.2 응답스펙트럼

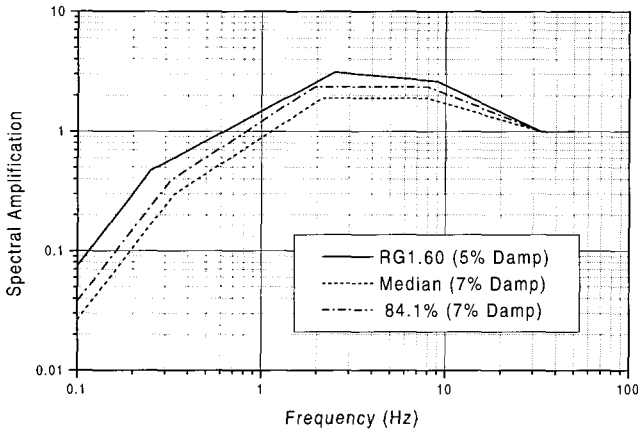
대상 구조물을 위하여 원설계시 적용된 기준응답스펙트럼, 즉 설계응답스펙트럼은 미국 원자력규제위원회에서 추천한 부지 특성에 무관한 표준응답스펙트럼⁽¹⁸⁾이다. 한편, 국내의 경우에는 과거 발생한 강진 기록이 전무하여 이용 가능

한 실제 지진의 응답스펙트럼이 제시되어 있지 않으므로 이 연구에서는 미국전력연구소의 추천에 따라 NUREG/CR-0098⁽¹⁹⁾에 제시된 응답스펙트럼의 중앙값 곡선(median response spectrum)과 84.1% 비초과확률(+1σ) 곡선을 실제지진응답스펙트럼으로 정하였다. 그러나, 보다 정확한 결과를 얻기 위해서는 대상 부지에서 발생한 과거의 지진기록을 통계분석 하여 결정되는 부지 고유의 통계응답스펙트럼을 이용하여야 한다.

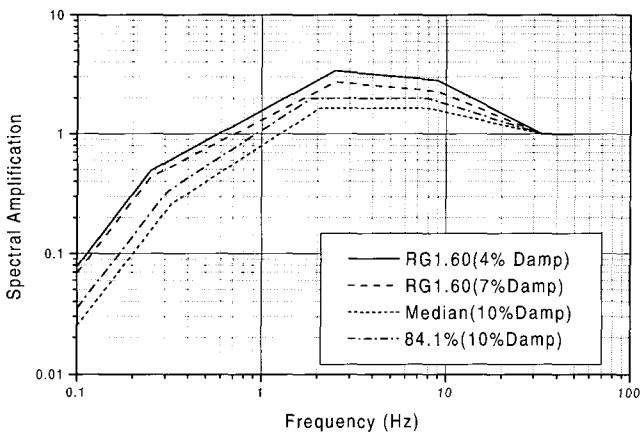
일반적으로, 설계시 적용되는 감쇠값은 구조요소의 항복 응력의 1/2 수준에서의 구조거동을 기준으로 정하며, 평가

시에는 항복응력 근처에서의 구조응답을 기준으로 결정한다. 격납건물 모델의 경우에, 기준응답스펙트럼 곡선은 설계시 적용된 감쇠값인 5% 감쇠곡선을 적용하였으며, 실제응답스펙트럼은 항복응력 근처의 응답을 기준으로 7% 감쇠 곡선을 적용하였다. 또, 기기냉각수구조물의 경우에는 기준응답스펙트럼으로 1번째 모드의 경우에는 4% 감쇠 곡선을 2번째 모드의 경우에는 7% 감쇠 곡선을 적용하였으며, 실제응답스펙트럼은 항복응력 근처의 응답을 기준으로 10% 감쇠곡선을 적용하였다.

평가의 목적상 두 건물의 대상 부지는 견고한 암반층으로 구성된 것으로 가정하였다. 이를 고려하여, 스펙트럼을 결정짓는 매개변수로서 최대지반속도에 대한 최대지반가속도의 비(a/v)는 36in/sec/g이며, 최대지반변위에 대한 최대지반가속도의 비는 20in/g로 정하였다.⁽¹⁸⁾ 그림 3은 적용된 응답스펙트럼의 형태이다.



(a) 격납건물



(b) 기기냉각수건물

그림 3 응답스펙트럼 형태 비교

4.3 스펙트럼형태계수

각 모드별 스펙트럼형태와 감쇠의 영향을 함께 고려하면, 설계시 적용된 n 번째 모드감쇠값인 ξ_n^D 와 항복점 근처에서의 감쇠값인 ξ_n^Y 를 이용하여, 응답스펙트럼형태계수의 중앙값 (\check{F}_{SS})과 무작위성에 기인한 대수표준편차 (β_R)는 다음 식으로 계산된다.

$$\check{F}_{SS} = \frac{\sum_{n=1}^N r_n \cdot S_A(\omega_n, \xi_n^D)_{Design}}{\sum_{n=1}^N r_n \cdot S_A(\omega_n, \xi_n^Y)_{Median}} \quad (18a)$$

$$\beta_R = \ln \left\{ \frac{\sum_{n=1}^N r_n \cdot S_A(\omega_n, \xi_n^Y)_{84\%}}{\sum_{n=1}^N r_n \cdot S_A(\omega_n, \xi_n^Y)_{Median}} \right\} \quad (18b)$$

기준응답스펙트럼과 부지고유응답스펙트럼의 차이에 기인한 스펙트럼형태의 불확실성에 따른 대수표준편차 (β_U)는 미국전력연구소⁽⁵⁾의 추천값을 적용하였다. 이때, β_U 값은 진동수에 따라 서로 다른 값으로 정의되며, 스펙트럼 증폭계수 (spectrum amplification)는 대수축(logarithmic axis) 상에서 진동수와 선형관계를 나타내므로 미국전력연구소의 지침⁽⁵⁾에 제시된 진동수 접이외의 진동수에 대해서는 대수보간(logarithmic interpolation)법에 의하여 결정하였다. 이로부터 계산된 각 고유진동수별 응답스펙트럼형태계수의 특성은 표 2에 제시된 바와 같다. 응답스펙트럼형태계수의 특성을 제외한 각 기본변수의 특성은 참고문헌 17에 제시된 값을 인용하여 표 3에 정리하였다.

새로운 스펙트럼형태계수를 적용하여 계산된 예제 구조물의 지진취약도 분석 결과는 표 4에 보인 바와 같다. 이때, 각 지반운동수준별 파괴확률은 근사2계모멘트법(approximate second moment approach)을 이용하여 계산하였다. 표 4에서 보는 바와 같이 격납건물의 경우에는 진동특성이 기본모드에 의해 지배되는 구조물임에도 불구하고, 기존의 방법과 같이 단일모드만을 고려하는 경우에는 복수모드의 영향을 고려하는 경우에 비하여 내진성능을 약 6%정도 적게 평가할 수 있음을 알 수 있다. 또한, 기기냉각수건물과 같이, 복합모드감쇠의 영향이 있는 구조물은 복합모드의 영향을 배제할 경우, 내진성능을 약 11%정도 적게 또는 약 18%정도 크게 예측할 수 있음을 알 수 있다.

격납건물의 경우에 복수모드를 고려하면, 단일모드를 고려하는 경우에 비해 불확실성과 무작위성으로 인한 변동 폭 (variability range)이 감소됨을 알 수 있다. 이는 고진동수 영역으로 갈수록 스펙트럼 형태의 변동성이 저진동수 영역에

표 2 예제 모델의 응답스펙트럼형태계수

(a) 격납건물

	중앙값 계수	β_R	β_U
단일모드	1.522	0.222	0.244
복합모드	1.445	0.172	0.183

(b) 기기냉각수건물

	중앙값 계수	β_R	β_U	
단일 모드	1차모드기준	1.945	0.188	0.254
	2차모드기준	1.225	0.097	0.120
복합모드	1.415	0.122	0.149	

표 3 예제 모델의 지진취약도 기본 변수의 특성

기본변수	특성치	격납건물			기기냉각수건물		
		중앙값 계수	β_R	β_U	중앙값 계수	β_R	β_U
강도		7.42	0.0	0.21	4.63	0.0	0.22
비탄성에너지흡수		2.1	0.22	0.17	1.75	0.14	0.11
감쇠		1.0	0.06	0.06	1.0	0.03	0.10
모델링		1.0	0.0	0.17	1.0	0.0	0.19
모드응답조합		1.0	0.05	0.0	1.0	0.05	0.0
지진성분조합		1.0	0.05	0.0	1.0	0.05	0.0
지반-구조물 상호작용		1.0	0.0	0.0	1.0	0.0	0.0
입력운동방향		0.9	0.0	0.0	1.0	0.15	0.0

주 : 기준가속도=0.2g

비하여 감소하는 사실에 기인한 것이다. 그러나, 서로 다른 감쇠특성을 갖는 기기냉각수건물의 경우에는 내진성능의 변동폭이 고려하는 감쇠특성에 따라 작을 수도 있고 클 수도 있음을 알 수 있다.

이로부터, 구조물의 실제 내진성능을 합리적으로 예측하기 위해서는 복합모드의 효과를 고려한 해석이 필요함을 알 수 있다. 더욱이, 이 연구에서 분석한 예제 구조물의 경우에는 진동특성이 비교적 단순한 구조물로서, 보다 복잡한 구조물의 경우에는 그 차이가 심화될 것으로 예상된다.

표 4 응답스펙트럼형태계수에 따른 지진취약도 분석결과 비교

(a) 격납건물

	A_m	β_R	β_U	HCLPF
단일 모드	4.27g	0.326	0.406	1.28g
복합 모드	4.06g	0.294	0.373	1.36g

(b) 기기냉각수건물

		A_m	β_R	β_U	HCLPF
단일 모드	1차모드기준	1.985g	0.240	0.351	0.75g
	2차모드기준	3.152g	0.289	0.414	0.99g
복수 모드		2.293g	0.251	0.359	0.84g

5. 결 론

이 연구에서는 지진취약도 분석과 관련된 최신 기술현황을 분석하고, 원전 분야의 실무에 이용되고 있는 지진취약도 분석 기법을 소개하였다. 특히, 지진취약도 분석에 사용되는 각 기본입력변수가운데, 가장 핵심적인 변수라 할 수 있는 응답스펙트럼형태계수의 새로운 정의방법에 대하여 논의하였다. 대표적인 원전 구조물을 대상으로 예제분석을 통하여 새로운 계수의 적용성과 유용성을 검토하고 다음과 같은 결론 및 향후 연구방향을 도출하였다.

- 1) 이 연구를 통하여 새롭게 정의된 응답스펙트럼형태계수는 실무에서 쉽게 적용 가능한 간편법이면서도 보다 합리적으로 설계응답스펙트럼의 보수성과 변동성을 예측할

수 있다. 특히, 다수의 인접모드가 존재하는 복잡한 구조물의 경우에 보다 더 유효하다.

- 2) 지진취약도 분석시, 구조물의 1차진동모드의 특성만을 고려하는 경우, 실제와는 다른 결과를 예측할 수 있으며, 구조물의 특성에 따라 내진성능을 적게 혹은 크게 예측할 수 있다.
- 3) 지진취약도 분석시, 두 가지 이상의 감쇠특성을 갖는 구조물의 경우에는 단일모드의 영향만을 고려하면, 복합모드의 영향을 고려하는 경우에 비하여 내진성능을 약 10% 정도 적게 또는 약 20% 정도 크게 예측할 수 있으므로 보다 적절한 모드감쇠값의 계산에 주의가 요구된다.
- 4) 합리적인 지진취약도 분석을 위해서는 국내의 실제 지진 기록을 이용하여 한반도 부지특성에 부합하는 표준응답스펙트럼을 정의하고, 그의 변동성 범위를 결정하는 작업이 요구되므로 향후 이에 대한 추가 연구가 요구된다.

참 고 문 헌

1. USNRC, "PRA procedures guide - A guide to the performance of probabilistic risk assessments for nuclear power plants," *Final Report*, Vol. I & Vol. II, NUREG/CR-2300, US Nuclear Regulatory Commission, 1982.
2. USNRC, "Individual plant examination of external events (IPEEE) for severe accident vulnerabilities," *Generic Letter No. 88-20, Supplement 4*, US Nuclear Regulatory Commission, 1991.
3. USNRC, "Procedural and submittal guidance for the individual plant examination of external events(IPEEE) for severe accident vulnerabilities," NUREG-1407, US Nuclear Regulatory Commission, 1991.
4. Ravindra, M. K., "Seismic individual plant examination of external events of US nuclear power plants: insights and implications," *J. Nuclear Engineering and Design*, Vol. 175, 1997, pp. 227-236.
5. Reed J. W. and Kennedy, R. P., "Methodology for developing seismic fragilities", EPRI TR-103959, Electric Power Research Institute, Palo Alto, California, 1994.

6. 조양희등, "원자력발전소의 지진안전성평가를 위한 지진 취약도분석", 기술개발 최종보고서, KOPEC/90-T-004, 한국전력기술주식회사, 1990.
7. 이성노, "철근콘크리트 구조물의 지진손상평가 및 취약도해석", 박사학위논문, 서울대학교, 1992.
8. 윤철호, "지진손상특성을 고려한 원전구조물의 취약도해석", 박사학위논문, 서울대학교, 1994.
9. 조양희, 박형기, 조성국, "핵심 구조물의 확률론적 지진 취약도 분석 : 기술현황", 2000년 춘계 한국지진공학회 학술발표회 논문집, 2000. 3, pp. 226-232.
10. Kennedy, R. P. et. al., "Probabilistic seismic safety study of an existing nuclear power plant," *Nuclear Engineering and Design*, Vol. 59, 1980, pp. 315-338.
11. Kennedy R. P. and Ravindra, M. K., "Seismic fragilities for nuclear power plant risk studies," *J. Nuclear Engineering and Design*, Vol. 79, No. 1, 1984, pp. 47-68.
12. Ravindra, M. K., "Seismic probabilistic risk assessment and its impact on margin studies," *J. Nuclear Engineering and Design*, Vol. 107, 1988, pp. 51-59.
13. Chopra, A. K., "Modal analysis of linear dynamic systems : Physical interpretation," *J. Structural Engineering*, ASCE, Vol. 122, No. 5, 1996, pp. 517-527.
14. Wilson, E. L., *Three Dimensional Dynamic Analysis of Structures with Emphasis on Earthquake Engineering*, Computers and Structures, Inc., Berkeley, California, 1997.
15. KOPEC, "Yonggwang Units 5 and 6 Containment Design Report," No. 9-310-C460-003, Korea Power Engineering Company, 1999.
16. 조성국, 조양희, 박형기, 황규호, "복합모드감쇠를 고려한 구조물의 지진취약도분석", 2001년도 추계 한국지진공학회 학술발표회 논문집, Vol. 5, No. 2, 2001. 9, pp. 200-207.
17. Lee, N. H. and Song, K. B., "Seismic capability evaluation of the prestressed/reinforced concrete containment, Younggwang nuclear power plant units 5 & 6," *J. Nuclear Engineering and Design*, Vol. 192, 1999, pp. 189-203.
18. USNRC, "Design response spectra for nuclear power plants," Regulatory Guide 1.60, Rev. 1, U.S. Nuclear Regulatory Commission, 1973.
19. Newmark, N. M. and Hall, W. J., "Development of criteria for seismic review of selected nuclear power plants," NUREG/CR-0098, 1978.