

평균년 표준기상데이터를 이용한 평판형 태양열 집열기 설치각 산정에 관한 연구

최 정 민[†]

창원대학교 건축공학과

A Study on the Setting Angle for the Flat-Plate Solar Collector using Typical Meteorological Year Weather Data

Jeong-Min Choi[†]

Department of Architectural Engineering, Changwon National University, Changwon 641-773, Korea

(Received October 10, 2002; revision received November 6, 2002)

ABSTRACT: In general, flat-plate solar collectors are generally fixed in place at some angles. The most common method is to orient solar collectors toward the true south, where variations up to 15 degrees east or west are acceptable and the tilt angle of the collectors is calculated from latitude and different heating applications. However, the best angle of flat-plate collectors depends upon whether the dominant load occurs in the winter, summer, or evenly all year. Moreover, this setting angle must consider the average insolation characteristics of the region exactly. In this study, the setting angle of flat-plate solar collectors is presented for Busan area by using domestic typical meteorological year weather data, so that the fixed flat-plate solar collectors must be set as quantitatively as possible.

Key words: Typical meteorological year weather data(평균년 표준기상데이터), Solar thermal system(태양열시스템), Fixed flat-plate solar collector(고정식 평판형 태양열 집열기), Optimum angle(최적 설치각)

기 호 설 명

그리스 문자

A : 태양 방위각 [°]

F_s : 천공 형태계수

h : 태양 고도각 [°]

I_{SD} : 집열기 직달일사 [W/m^2]

I_{Sd} : 집열기 천공일사 [W/m^2]

W_α : 집열기 방위각 [°]

W_β : 집열기 경사각 [°]

δ : 태양(일)적위 [°]

φ : 지역의 위도 [°]

θ : 집열기에 대한 태양광선의 입사각 [°]

ω : 시간각 [°]

1. 서 론

건물의 냉난방 또는 급탕용으로 사용되는 설비형 평판형 태양열시스템은 일차적으로 집열기에서의 입사 일사열 획득이 매우 중요한 요소가 된다. 일반적으로 건물에 고정식으로 설치되는 평

[†] Corresponding author

Tel.: +82-55-279-7612; fax: +82-55-285-1120

E-mail address: jmchoi@sarim.changwon.ac.kr

판형 집열기는 태양광선과 직각이 유지되도록 집열기 면을 위치시키는 것이 바람직하지만, 태양의 위치가 연중 변화하게 되므로 항상 이러한 조건을 만족시킬 수 없게 된다. 따라서 집열기의 일사열 획득을 높이기 위해서는 먼저 집열기가 설치되는 해당지역의 연간 또는 기간별 일사특성을 세밀히 분석하여 일사 획득량을 최대화시킬 수 있는 집열기의 방위 및 경사각 산정이 요구된다 할 수 있겠다. 그런데, 우리나라의 경우 태양열 집열기 설치시 국내 각 지역별 일사특성의 고려 없이 획일적으로 적용되는 권장범위에 의한 경우가 대부분이었다. 예를 들면, 집열기의 방위각은 정남을 기준으로 15° E~15° W 이내, 집열기의 경사각은 해당지역의 위도에 15°를 더하거나 뺀 범위로 정하여 설치하고 있다.⁽¹⁾

따라서 본 연구에서는 이러한 권장범위의 적용 대신 해당지역의 일사량 특성과 매시간별 태양의 위치 등을 산정하여 이를 토대로 집열기 설치각별 연간 또는 월별 입사 일사열량을 쉽게 비교할 수 있는 일사 등고선 도표를 작성함으로써, 해당 지역에서 적정 일사열량 획득이 가능한 연구결과를 제시하고자 하며, 대상지역은 부산지역을 대상으로 하였다.

2. 평판형 태양열 집열기의 설치

2.1 기상자료의 선정

집열기에 도달하는 일사량 산정방법에는 대기권 외 일사량과 대기 청정도를 나타내는 매개변수 P 를 이용하여 법선면 직달 일사량과 천공 확산일사량을 계산하는 방법과 실제 대기를 투과하여 지표에서 측정되어진 일사데이터를 이용하는 방법으로 구분된다. 전자의 방법은 청정도 P 값에

오차가 발생하면 법선면 직달일사와 수평면 천공 일사량값이 실제와 달라지게 되고 집열기에 입사하는 일사량 계산도 틀려지게 된다. 후자의 경우는 국내 각 지역의 지표에서 관측된 일사자료를 이용하는 방법으로, 해당지역에서의 일사량이 매년 달라질 수 있는 점을 고려하여 월별로 가장 평균적인 것만을 모아 인위적으로 1년간의 기상데이터를 구성한 평균년 표준기상데이터(Typical meteorological year weather data)를 이용하는 방법이 이에 해당된다. 예를 들면, Fig. 1은 1996년 Kim et al.⁽²⁾에 의해 작성된 부산지역의 평균년 표준기상데이터의 일부분으로 여기서는 1년 365일 8,760시간의 시간별 기상요소 7가지를 제공하며, 이 가운데 법선면 직달일사량 I_{DN} 과 수평면 천공일사량 I_{SKY} 의 데이터를 이용, 집열기에 획득되는 직달일사량 I_{SD} 와 천공일사량 I_{SD} 를 산정하는 것으로, 본 연구에서는 이 후자의 방법을 적용하였다.

2.2 평판형 집열기의 입사열량 산정방법

본 연구에서는 평판형 태양열 집열기에 입사되는 총 일사열량은 직달일사량과 천공일사량으로 구분, 식(1), (5)에 의해 각각 계산한 후 합산하여 산정한다. 먼저 입사의 방위각과 경사각으로 설치된 집열기에 입사하는 직달일사량은 해당지역을 대표하는 평균년 표준기상데이터의 매시간별 법선면 직달일사량을 사용해서 다음과 같이 계산한다.⁽³⁻⁴⁾

$$I_{SD} = I_{DN} \cos \theta \tag{1}$$

여기서, θ 는 집열기 경사면에 대한 태양광선의 입

Weather source category	Hourly weather data (1hour~24hour)	Date
1. Outdoor temperature	→ 509508508506503501504504512528529538542550552558551534528517512503503498	1 101
2. Absolute humidity	→ 29 20 20 21 22 23 23 24 26 26 24 24 23 24 24 22 21 20 19 18 18 17	1 112
3. Direct normal solar radiation	→ 0 0 0 0 0 0 0 143618753736681608495313 75 0 0 0 0 0 0 0	1 113
4. Horizontal diffuse solar radiation	→ 0 0 0 0 0 0 0 30 59 71 87100106107 98 54 6 0 0 0 0 0 0 0	1 114
5. Cloud amount	→ 0 0 0 0 0 0 0 0 0 0 1 1 1 1 1 0 0 0 0 0 0 0	1 115
6. Wind direction	→ 3 7 15 4 5 11 13 14 11 13 13 16 16 15 16 15 13 14 15 14 15 3 3	1 116
7. Wind speed	→ 25 40117 23 20 23 20 33 23 47 67 20 47 33 37 23 30 43 37 47 67 73 27 23	1 117

Fig. 1 Typical meteorological year weather data format.

사각으로 식(2)에 의해 구하며 θ 의 범위는 0~90°이다. $\theta=0^\circ$ 일 때는 집열기 경사면에 수직으로 직달일사가 입사하는 경우이며, $\cos \theta < 0$ 일 때는 태양이 집열기 뒤쪽에 위치하게 되어 집열면에 대한 직달일사량값은 0이 된다.

$$\cos \theta = \sin h \cdot \cos W_\beta + \cos h \cdot \sin W_\beta \cdot \cos(A - W_\alpha) \quad (2)$$

식(2)에서 태양 고도각 h 와 방위각 A 는 다음 식(3), (4)로 구한다.

$$\sinh = \sin \varphi \sin \delta + \cos \varphi \cos \delta \cos \omega \quad (3)$$

$$\cos A = \frac{(\sinh \sin \varphi - \sin \delta)}{(\cosh \cos \varphi)} \quad (4)$$

집열기 경사각 W_β 는 수평면을 0°, 수직면을 90°로 하며, 집열기 방위각 W_α 는 태양방위각과 같이 정남을 0°, 동향을 -, 서향을 +로 한다. 집열기에 입사하는 천공일사량은 수평면 천공일사량 I_{SKY} 를 이용하여 식(5)에 의해 구하며, 이때 수직면의 천공형태계수 F_S 는 식(6)에 따라 1/2, 수평면은 1로 계산한다.

$$I_{sd} = F_S I_{SKY} \quad (5)$$

$$F_S = \frac{1 + \cos W_\beta}{2} \quad (6)$$

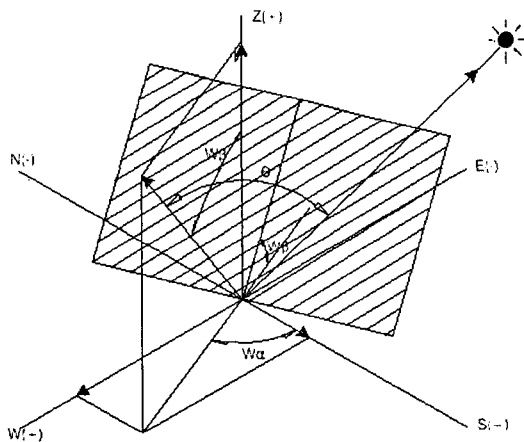


Fig. 2 Solar angles for collector surfaces.

2.3 표준기상데이터의 일사량 산정 시간간격

평판형 집열기에 입사하는 일사열량을 파악하기 위해 이용되는 평균년 표준기상데이터의 법선면 직달일사량 I_{DN} 은 표준시 $(t-1)$ 시에서 t 시가지의 적산치를 t 시의 일사량으로 표시하며, 이때 적산하는 1시간 동안의 태양방위와 고도각을 대표할 수 있도록 적산하는 시간의 중간시각인 $(t-0.5)$ 시를 적용하여 산정하게 된다.⁽³⁾ 그런데 이와 같이 집열기 입사열량을 산정하기 위해 태양의 위치를 한 시간 단위로 하여 $(t-0.5)$ 시의 위치로 계산하면서 집열기 설치각 단위는 아주 작은 각, 예컨대 1° 단위씩 검토하게 된다면 오류를 범할 수 있게 된다. 따라서 평균년 표준기상데이터의 시간단위 일사량데이터를 집열기 설치각 검토단위에 맞추어 세분하여 검토하는 것이 필요하다. 이에 기상데이터의 일사량 산정 시간간격이 집열기 입사열량 및 설치각에 미치는 영향을 살펴보기 위해 1시간 단위의 표준기상데이터 일사량을 세분하여 30분, 10분, 5분, 1분 단위의 5가지 경우로 구분하고 각 경우에 해당하는 입사열량 및 설치각을 분석하였다. Table 1은 5가지 시간간격에 대한 최대 및 최소 입사열량과 이때의 집열기 방위각, 경사각을 나타낸 것이며, Fig. 3은 이 가운데 60분과 10분의 두 가지 시간간격에 대한 입사열량을 함께 나타낸 것으로, 그림상의 입사열량값은 Table 1의 60분과 10분 간격의 최

Table 1 Difference of solar heat gain by calculation time step at TMY data

Time step (min)	Solar heat gain (MJ/m ² · year)	
	Max value	Min value
60	5,535.2 (32° E/32°)*	776.3 (169° W/90°)
30	5,543.9 (20° E/30°)	780.1 (174° W/90°)
10	5,545.6 (11° E/29°)	780.2 (177° W/90°)
5	5,545.4 (9° E/29°)	779.9 (178° W/90°)
1	5,545.1 (7° E/28°)	779.5 (178° W/90°)

* (Corresponding azimuth angle / tilt angle)

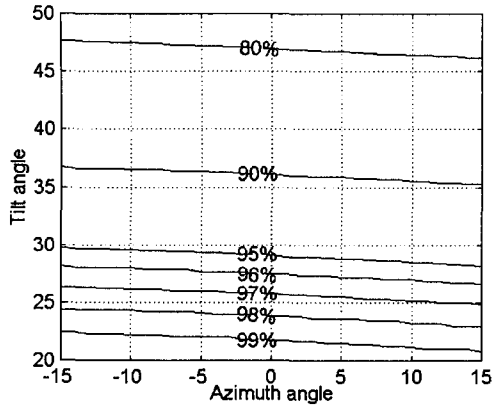


Fig. 8 Solar heat gain in Jun.

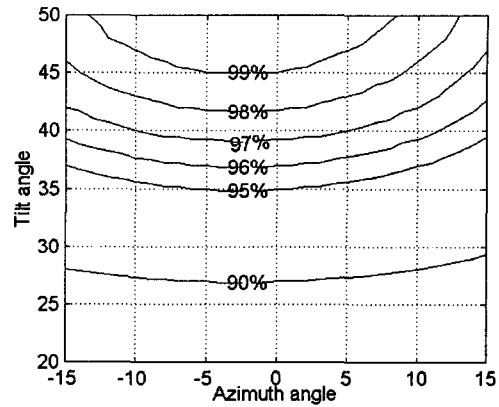


Fig. 10 Solar heat gain in December.

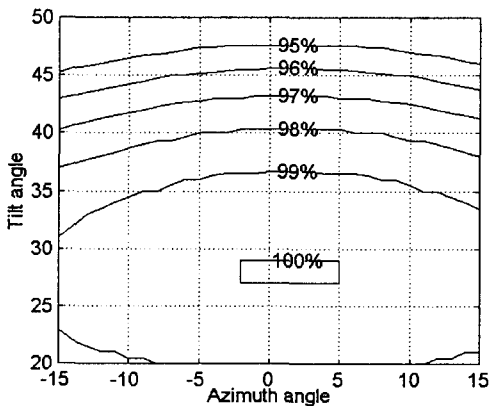


Fig. 9 Solar heat gain in September.

방위각 12° E, 경사각 32°에서 입사열량값이 가장 높게 나타나 전체적으로 권장범위 내에서 방위각은 동쪽편 경계부근, 경사각은 영역 중간에서 정상부가 형성되는 등고형태를 보이고 있다. Fig. 8은 하계기간을 대표하는 6월의 입사열량 등고선도표로 3월에 비하여 태양고도가 높아지기 때문에 방위각 15° E, 경사각 20°에서 정상부를 형성하여 집열기 경사각을 가능하면 권장범위 내에서 가장 낮게 조절하거나 권장범위보다 더 낮게 조절할 필요성이 있음을 알 수 있다. Fig. 9는 추계기간인 9월의 경우로, 하계에서 추계로 계절이 바뀔 때 태양고도가 낮아져 춘계인 3월의 경사각과 유사하게 경사각 28°(방위각은 2° W)에서 정상부를 형성하고 있으며, 이를 중심으로 하향경사 형태를 이루고 있다. Fig. 10은 12월의 경우로 태양운행 궤도가 더욱 낮아짐에 따라 입사열량값이 가장 크게 나타나는 경사각이 50°로 상승하여

권장범위의 상부 경계영역에 걸쳐지며 이때의 방위각은 3° E인 것으로 나타났다. 따라서 6월과는 반대로 12월에서는 집열기 경사각을 가능하면 권장범위에서 가장 높게 조절하거나 권장범위보다 경사각을 더 높게 조절할 필요성이 있다.

각 월별로 권장범위 내에서 최대 입사열량값에 대한 최소 입사열량값의 차이를 살펴보면, 동계기간에 속하는 12월과 1월의 경우 이들 값의 차이가 17% 내외를, 하계기간인 5월, 6월, 7월, 8월에서는 이보다도 더 큰 19~24% 수준을 보이고 있는데 비하여 이외의 달에서는 7~15% 수준을 보이고 있어서, 일년 중 특히 동계와 하계기간에서는 본 일사 등고선 도표를 이용하여 권장범위 내에서 일사열획득이 최적으로 이루어질 수 있도록 설치각을 신중히 선정하는 것이 바람직하다.

3.2.3 설치각 권장범위의 조정

부산지역에 대한 월별 분석에서 살펴본바와 같이 설치각 권장범위 영역 외에서 최대 일사열량이 구해지는 달을 살펴보면 1월과 4월, 5월, 6월, 7월, 8월, 12월이 이에 해당된다. 이러한 달에서 최대 입사열량 획득이 가능토록 하기 위해서는 기존의 권장범위(Present boundary) 대신 최대 입사열량 획득이 가능한 새로운 권장범위(New boundary)의 설정이 필요하다. 따라서 이러한 새로운 권장범위를 찾아내기 위해 검토범위를 설치각 전범위인 방위각 180° E~180° W, 경사각 0~90° 범위로 확장하여 1°씩 변화시켜 가면서 최대 입사열량이 구해지는 중심 설치각(Center angle)을 구하고 이 각을 중심으로 집열기의 방위각 및 경사각 범위를 ±15° 이내로 새로운 권장범위를 설정한 것이

Table 3 Analysis at new boundary condition

Month	Azimuth angle range	Tilt angle range	Center angle*	Solar heat gain (MJ/m ² · month) at center angle (Max value)
Jan	19° E~11° W	39~69°	4° E/54°	514.4
Apr	32° E~2° E	5~35°	17° E/20°	537.1
May	28° E~2° W	0~24°	13° E/9°	517.9
Jun	40.5° E~10.5° E	0~20°	25.5° E/5°	567.0
Jul	39.5° E~9.5° E	0~22°	24.5° E/7°	519.5
Aug	43° E~13° E	1~31°	28° E/16°	589.7
Dec	18° E~12° W	40~70°	3° E/55°	394.9

* Azimuth angle / tilt angle

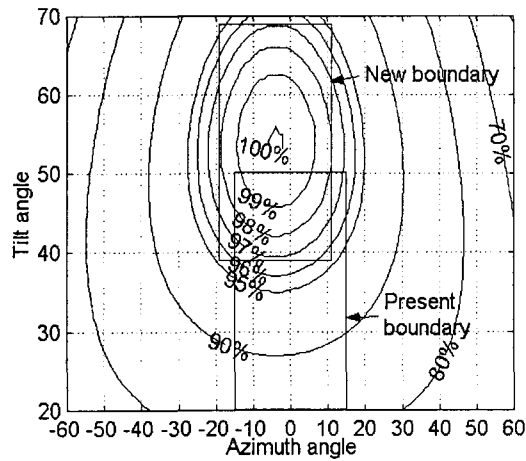


Fig. 11 Solar heat gain characteristic in new boundary of January.

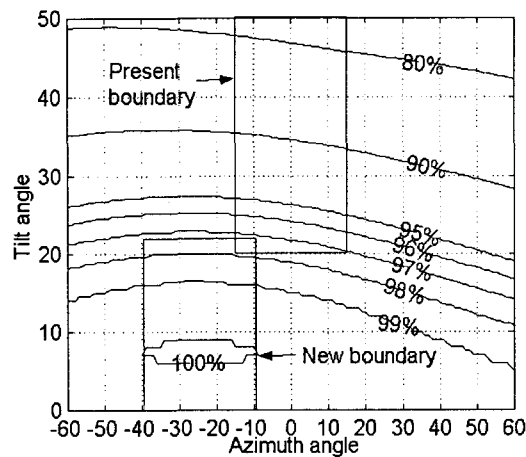


Fig. 12 Solar heat gain characteristic in new boundary of July.

Table 3이며, 이 가운데 1월과 7월에 대해 그림으로 표현한 것이 Fig. 11, Fig. 12이다.

Table 3에서 보면 12월과 1월의 경우에는 현재의 권장범위각보다 좀더 경사각을 높이는 방향으로의 구역조절이 요구되며, 4월과 5월, 6월, 7월, 8월의 경우에는 현재의 권장범위각 보다 좀더 경사각을 낮추고 방위각도 동측으로 조절하는 것이 필요하다. Table 3을 토대로 현재의 권장범위를 새로운 권장범위로 변경하였을 경우 설치각별 최대 및 최소 입사열량에 해당하는 값들은 Table 4와 같다.

Table 4 Difference of solar heat gain in case of boundary movement

Month	Solar heat gain (MJ/m ² · month)			
	Present boundary		New boundary	
	Max	Min	Max	Min
Jan	513.2 (99.8%)*	426.7 (83.0%)	514.4 (100%)	486.2 (94.5%)
Apr	537.1 (100.0%)	455.1 (84.7%)	537.1 (100.0%)	57.3 (96.3%)
May	510.1 (98.5%)	404.9 (78.2%)	517.9 (100.0%)	502.2 (97.0%)
Jun	550.8 (97.1%)	418.7 (73.8%)	567.0 (100.0%)	550.5 (97.1%)
Jul	508.8 (97.9%)	394.3 (75.9%)	519.5 (100.0%)	504.8 (97.2%)
Aug	587.4 (99.6%)	474.9 (80.5%)	589.7 (100.0%)	570.5 (96.8%)
Dec	393.7 (99.7%)	327.8 (83.0%)	394.9 (100.0%)	372.8 (94.4%)

* Ratio of corresponding value to maximum value of new boundary

이 가운데 새로운 권장범위에서의 최대 입사열량을 100%로 기준하였을 때, 각 값들에 대한 비율값을 괄호 내에 표시하여 상대적 크기를 비교할 수 있도록 하였다.

예로서 1월의 경우 새로운 권장범위에서의 최대 입사열량값인 $514.4 \text{ MJ/m}^2 \cdot \text{month}$ (방위각 4°E , 경사각 54°)를 100%로 보았을 때, 기존의 권장범위에서는 설치각별로 83.0%에서 99.8% 수준의 입사열량 획득이 가능하지만, 새로운 권장범위에서는 최하 94.5% 이상의 입사열량 획득이 가능하며, 나머지 달에서도 새로운 권장범위로 영역을 변경하였을 경우 최하 94% 이상의 입사열량 획득이 가능한 것으로 나타났다.

4. 결 론

본 연구에서는 평판형 태양열 집열기 설치시 일반적 권장범위로 제시되어 있는 방위각, 경사각의 적용 대신 부산지역에서의 평균년 일사량 특성과 매시간별 태양의 위치를 산정하여, 이를 토대로 집열기 설치각별 기간별 입사열량을 쉽게 비교할 수 있는 일사 등고선 도표를 작성함으로써 해당지역에서의 적정 입사열량 획득이 가능한 결과를 제시하고자 하였으며, 이에 대한 연구의 주요결 론은 다음과 같다.

(1) 부산지역의 등고선 도표를 이용하여 권장범위 내 설치각을 검토한 결과, 연간 입사열량은 집열기 방위각 7°E , 경사각 28° 에서 정점을 이루어 최대 입사열량값이 $5,545.1 \text{ MJ/m}^2 \cdot \text{year}$ 인 것으로 나타났으며, 최소 입사열량값은 집열기 방위각 15°W , 경사각 50° 에서 $5,088.1 \text{ MJ/m}^2 \cdot \text{year}$ 의 값인 것으로 나타나, 권장범위 내에서도 집열기 방위각과 경사각에 따라 입사열량에서 8.2%의 차이를 낼 수 있음을 파악하였다.

(2) 평판형 태양열 집열기는 연간 건물급탕 이외에도 동계 난방이나 하계 냉방, 춘추계수영장 급탕 등 다양한 용도로 이용될 수 있으므로 월별 분석을 실시하여 권장범위 내에서 최대 입사열량 확보가 가능한 설치각을 Table 2에 제시하였으며, 이 가운데 권장범위 외에서 최대 입사열량 획득이 이루어지는 1월, 4월, 5월, 6월, 7

월, 8월, 12월에 대해서는 새로운 권장범위를 설정하여 Table 3에 제시하였다.

(3) 본 연구에서는 매시간별로 태양열 집열기에 입사하는 열량을 누적하여 가장 최대가 되는 설치각만을 고려하였으나, 태양열 이용 주시간대의 일사량이나 시간별 일사량의 편차 등도 함께 고려하여 설치각을 산정하는 연구가 추가적으로 이루어져야 할 것이다.

후 기

본 연구는 2002년 제10차 산·학·연 공동기술개발 컨소시엄 사업에 의해 수행되었습니다.

참고문헌

1. Norbert Lechner, 1991, Heating, Cooling, Lighting Design Methods for Architects, John Wiley & Sons, Inc., pp.172-200.
2. Kim, D.C., Kim, S.H., Seo, J.S., Lee, S.G., Kum, J.S., Lee, J.Y., Kim, K.W., Choi, J.H., Lee, H.W., Song, K.S., Park, B.I., Seok, H.T., Yang, I.H., Yeo, M.S., Song, S.Y., Kim, J.R. and Kim, D.G., 1996, Development of the Standard Computer Software and Weather Data for Cooling and Heating Load Calculation, Ministry of Commerce, Industry and Energy, pp.119-169.
3. Hanmi, Inc., 1986, Calculation Method of HVAC by Personal Computer, Hanmi, Inc., pp.46-68.
4. ASHRAE, 1997, ASHRAE Handbook 1997 Fundamentals, SI edition, ASHRAE, pp.27.1-27.42.
5. Vaughn Bradshaw, 1993, Building Control Systems, Second Edition, John Wiley & Sons, Inc., pp.133-212.
6. William K.Y. Tao, Richard R. Janis, 2001, Mechanical and Electrical Systems in Buildings, Second Edition, Prentice Hall, Inc., pp.35-46.