

## Zero-Voltage Zero-Current Switching Three Level DC/DC Converter

金 恩 洙\*  
(Kim, Eun Soo)

**Abstract** - The conventional three-level high frequency phase-shifted dc/dc converter has a disadvantage that a circulating current flows through transformer and switching devices during the freewheeling interval. Due to this circulating current and RMS current stress, conduction losses of transformer and switching devices increases. To alleviate these problems, we propose an improved three-level Zero Voltage and Zero Current Switching (ZVZCS) dc/dc converter using a tapped inductor, a snubber capacitor and two snubber diodes attached at the secondary side of transformer. The proposed ZVZCS converter is verified on a 7 kW, 30kHz experimental prototype.

**Key Words** : Soft Switching, ZVS, ZVZCS Three-Level DC/DC Converter

### 1. 서 론

전기 기기의 효율 개선 및 입력전원의 고조파문제에 의한 전기환경 개선 요구에 따라 입력전압의 승압화(220VAC → 380VAC)와 충전기 등 DC 전원설비 입력단에 입력역률 개선을 위한 3상 AC/DC Boost 컨버터의 적용이 요구되고 있다. 특히, 그림 1에 나타낸 AC 입력부에 입력역률개선회로적용에 따라 3상 AC/DC Boost 컨버터 후단에 적용되는 풀 브리지 DC/DC 컨버터[1,2]의 입력콘덴서전압( $V_{in}$ )이 상승되어 DC/DC 컨버터 구성요소인 스위칭소자의 스위칭 시 턴-온/오프 손실이 증가하고 적용 스위칭소자의 전압정격이 상승하게 된다. 따라서, 적용 스위칭소자의 스위칭 동작주파수를 높이는 데 제한요소가 많아지게 되어 스위칭전원의 소형, 경량 및 고효율을 이루기 어렵다.

이를 해결 및 개선하기 위한 방편으로 3레벨 DC/DC 컨버터 적용 DC 전원설비가 최근 발표되어 보고되고 있다[2,3]. 종래의 위상전이 영전압 스위칭 풀-브리지 DC/DC 컨버터 적용 대신에 영전압 스위칭 3레벨 DC/DC 컨버터를 적용함으로써 적용 스위칭소자의 전압정격을 종래의 위상전이 영전압 스위칭 풀-브리지 DC/DC 컨버터에 비해 1/2정도의 전압정격을 낮출 수 있고, 변압기의 Volt-Sec와 관련된 변압기 DC 바이어스 문제 등을 저감시킬 수 있다.

하지만, 그림 2에 나타낸바와 같이 종래의 위상전이 영전압 스위칭 풀-브리지 DC/DC 컨버터와 비슷하게 영전압 스위칭 3레벨 DC/DC 컨버터의 동작 모드 및 파형에서도 순환 모드 구간동안 흐르는 순환전류에 따라 스위칭소자 및 변압기에서의 도통손실이 증가하는 단점을 갖고 있다.

따라서, 본 논문에서는 스위칭전원의 효율개선 및 스위칭 주파수를 증가시키기 위한 보다 개선되고 진보된 영전압 · 영전류 스위칭 3 레벨(Level) DC/DC 컨버터적용 정류기에 대한 주 회로특성분석 및 7kW 용량의 DC/DC 컨버터의 시제품을 제작하여 실험한 결과에 대해 서술하고자 한다.

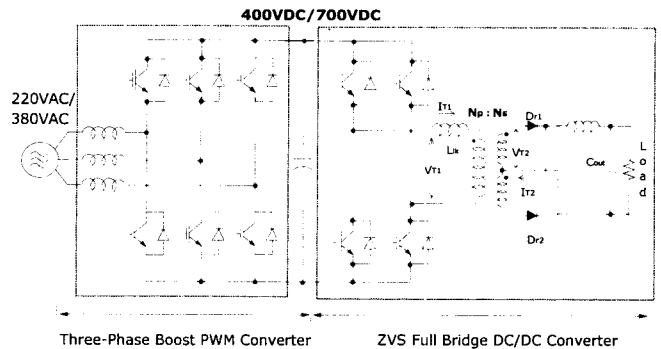
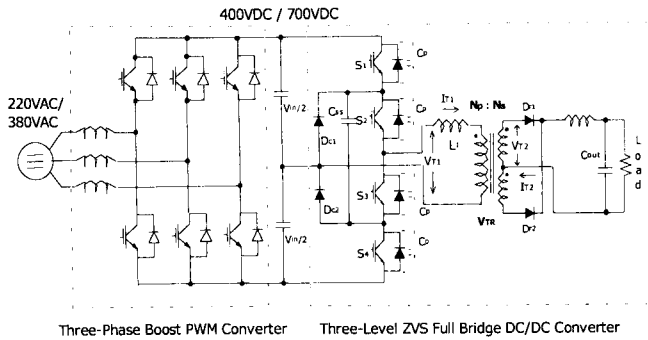


그림 1 영전압 스위칭(ZVS) 풀 브리지 DC/DC 컨버터  
Fig. 1 ZVS FB DC/DC converter

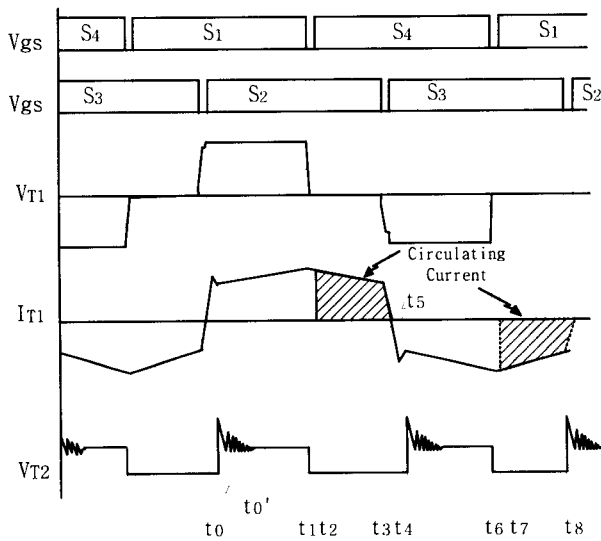
### 2. 종래의 영전압 스위칭 3 레벨 DC/DC 컨버터

영전압 스위칭 3 레벨 DC/DC 컨버터는 영전압 스위칭 동작 영역을 확보하기 위하여  $S_2$ 와  $S_3$ 에 대한 게이트신호가  $S_1$ 과  $S_4$ 에 대하여 위상전이(Phase Shift)되도록 제어하여 줌으로써 고주파 변압기 2차 측 전압이 0인 시간 동안 1차 측 스위치 중 하나가 항상 턴 온 되도록 제어한다. 이는 변압기 내부의 누설 인덕턴스  $L_l$ 와 스위칭 소자의 기생 커패시턴스  $C_p$ 의 기생 진동 문제를 해결할 수 있도록 누설 인덕턴스  $L_l$ 에 따른 전류를 순환(Circulating)시키기 위한 저(低) 임피던스 경로를 제공시키기 위한 것이다.

\* 正 會 員 : 全州大學校 工學部 電氣電子工學 助教授 · 工博  
接受日字 : 2002年 3月 18日  
最終完了 : 2002年 10月 8日



(a) 영전압 스위칭 3 레벨 DC/DC 컨버터



(b) 동작파형

그림 2 영전압 스위칭 3 레벨 DC/DC 컨버터와 동작 파형  
 Fig. 2 ZVS Three-level DC/DC converter and its waveforms  
 (a) Three-level ZVS dc/dc converter (b) Operation waveforms

영전압 스위칭은 데드 타임(Dead time)구간 동안에 고주파 변압기 1차 측에 흐르는 전류  $I_{T1}$ 과 누설인덕턴스  $L_l$ 에 축적된 에너지가 스위칭 소자의 기생 커패시턴스  $C_P$ 와 고주파 변압기에 존재하는 기생 커패시턴스  $C_{PT}$ 에 축적된 에너지보다 크거나 같다면 모든 스위치에 대하여 영전압 스위칭을 이룰 수 있으며 수식으로 표현하면 다음과 같다.

$$E = \frac{1}{2} L_l I_{T1}^2 \geq \frac{4}{3} C_P V_{in}^2 + \frac{1}{2} C_{PT} V_{in}^2 \quad (1)$$

결과적으로 안정한 영전압 스위칭 동작영역을 확보하기 위해 DC/DC컨버터의 고주파 변압기 누설인덕턴스  $L_l$ 를 증가시키거나 또는 고주파 변압기  $T_R$ 와 직렬로 인덕터를 삽입하는 방법을 주로 사용하고 있다. 하지만, 이러한 누설인덕턴스  $L_l$ 의 증가 및 부가적인 직렬인덕터의 삽입은 유효 시비율

(Duty Cycle)을 감소시킴으로써 고주파 변압기  $T_R$ 의 2차 측 전압이용률이 낮아져 원하는 출력전압이 저하되고, 특히 그림 2의 고주파 변압기  $T_R$ 의 1차 측 전류 파형  $I_{T1}$ 로부터 알 수 있는 것처럼 환류 및 순환구간 동안( $t_1 \sim t_3$ ,  $t_6 \sim t_8$ ) 순환전류(Free-wheeling Current)에 의한 주 스위칭소자 및 변압기의 도통 손실이 증가하는 단점이 있다.

### 3. 영전압 · 영전류 스위칭 3레벨 DC/DC 컨버터의 고찰

#### 3.1 출력 탭-인덕터(Tap Inductor)적용 영전압 · 영전류 스위칭 DC/DC 컨버터

2차 측 출력 필터 탭-인덕터를 이용한 영전압 · 영전류 스위칭(ZVZCS) 3레벨 DC/DC 컨버터는 출력 정류부의 출력 필터 인덕터에 탭-인덕터(Tap Inductor) 2차 권선을 감은 다음 환류 다이오드  $D_r$ 와 직렬로 연결하여줌으로서 순환 구간 동안 흐르는 고주파 변압기 1, 2차 순환전류를 탭-인덕터 2차 권선의 역 바이어스 전압  $V_d(t)$ 에 의해 저감시키기 위한 회로방식이다.[4]

$$V_d(t) = \frac{n_2}{n_1 + n_2} V_o \quad (2)$$

그러나, 순환 모드 동안 변압기 1차 측 순환전류를 0으로 빨리 저감시키기 위해, 그리고 변압기 2차 측에 충분한 역 바이어스 전압을 주기 위해 탭-인덕터  $L_d$ 의 권수 비를 증가시킬 경우 변압기 1차 측 순환전류는 급속히 0으로 저감시킬 수 있으나 환류 다이오드  $D_r$ 의 전압 스트레스 및 출력정류부에 기생진동에 의한 서지가 발생하는 등 단점을 갖고 있다. 전압 스트레스 및 기생진동을 억제 하기 위해 변압기 2차 측 단자에 가포화 리액터(Saturable Reactor)를 적용 할 수 있지만 가포화 리액터의 코어가 포화 영역에서 동작되므로 코아 손실이 증가에 따라 중대용량으로 확대되지 못하고 주로 소용량에 적용되어온 주 회로 방식이다.

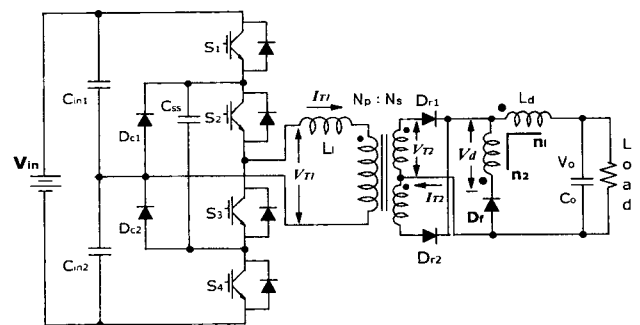


그림 3 탭-인덕터 적용 영전압 · 영전류 스위칭 3 레벨 DC/DC 컨버터

Fig. 3 Three-level ZVZCS dc/dc converter with a tapped inductor

3.2 에너지 회생 스너버 적용 영전압·영전류 스위칭 3 레벨 DC/DC 컨버터

본 절에 적용된 영전압·영전류 스위칭(ZVZCS) 3 레벨 DC/DC 컨버터는 변압기 2차 측 정류부와 평활용 출력 필터 인덕터  $L_f$  사이에 3개의 고속 회복 다이오드와 두개의 공진 커패시터로 구성되는 에너지 회생 스너버를 삽입시킨 순환 전류 저장 방식[5,6]으로서, 도통 모드 동안 스너버 커패시터 ( $C_{s2}$ ,  $C_{s1}$ )에 축적된 에너지가 변압기 2차 측 전압이 0으로 되는 순환 모드 구간 동안 스너버 커패시터( $C_{s1}$ ,  $C_{s2}$ )에 충전된 전압을 방전하여 출력 정류다이오드에 역 바이어스 된 전압이 인가되고, 변압기 2차 측 권선은 개방되어 변압기의 1차 전류  $I_{T1}$ 과 2차 전류  $I_{T2}$ 는 0으로 저장되고, 단지 매우 적은 고주파 변압기의 순환전류(여자전류  $I_m$ )만이 순환 모드 동안 흐르면서 순환한다. 그러므로, 0으로 저장된 순환 전류에 따라 변압기와 주 스위칭 소자에 대한 동 손실 및 도통 손실을 저장시킬 수 있다. 또한, 바깥 쪽 소자( $S_1$ ,  $S_4$ )는 전이구간 동안 변압기의 2차 측에서 1차 측으로 유도된(Reflected) 출력 필터 인덕터 전류( $nI_0=I_{T1}$ ,  $n=n_2/n_1$ )에 따라 영전압 스위칭(ZVS)을 이룰 수 있고, 안쪽 스위칭 소자( $S_2$ ,  $S_3$ )는 전이구간 동안 매우 저감된 순환 전류( $I_1=I_m$ )에 따라 영전류 스위칭 동작 특성을 얻을 수 있으며, 3 레벨 DC/DC 컨버터 1차 측 주 회로에 누설 인덕턴스  $L_l$  증가와 추가로 삽입되는 직렬 인덕터  $L_r$ 의 적용 없이 안정된 영전압·영전류(ZVZCS) 스위칭 동작 영역이 확보될 수 있다. 또한, 에너지 회생 스너버 커패시터  $C_{s1}$ ,  $C_{s2}$ 가 순환 및 환류 모드 동안 0 전압으로 방전되어 있기 때문에 변압기 1차 측 스위칭 소자의 도통 모드(Powering)로의 전이 시 2차 측의 저 임피던스 경로를 제공함에 의해 변압기 2차 측 정류 다이오드 ( $D_{r1}$ ,  $D_{r2}$ ) 및 환류 다이오드  $D_f$ 가 소프트하게 영전압에서 턴-오프 스위칭 됨으로써 다이오드 역 회복 특성에 따른 손실 및 노이즈를 저감할 수 있고, 도통모드(Powering) 동안 스너버 커패시터에 충전된 스위칭 손실 흡수 분을 순환 모드 동안 부하로 회생할 수 있게 된다.

하지만, 도통모드에서 초기 스너버 커패시터  $C_{s1}$ ,  $C_{s2}$ 의 충전시점에서 3레벨 DC/DC 컨버터는 입력전력을 부하 측에 전달하면서 입력전압  $V_{in}$ 은 고주파 변압기 2차 측 권선과 출력정류다이오드  $D_{r1}$ 를 통해 스너버 캐패시터  $C_{s1} \rightarrow$  스너버 다이오드  $D_{s3} \rightarrow$  스너버 캐패시터  $C_{s2}$ 로 직렬공진회로를 형성하면서 식 (3)과 같이 충전한다. 충전과정동안 에너지회생 스너버 공진회로의 상대적으로 높은 임피던스 특성에 따라 스너버캐패시터들( $C_{s1}$ ,  $C_{s2}$ )은 각각 변압기 2차 전압  $V_{T2}$ 만큼 충전하고 이때 2차 측 정류후단전압 최대 피크(Peak)값은 각 스너버 캐패시터의 합 전압인  $2V_{T2}$ 가 되어 높은 과전압이 2차측 출력 정류단에 인가됨으로써 2차측 정류단 과도전압을 억제하는 효과를 잃게 된다.

$$V_{T2}(t) = V_{\infty}(t) + V_{\infty}(t) =$$

$$V_{T2} \cdot [1 - \cos \sqrt{\frac{2}{n^2 L_f \cdot C_s}} \cdot t]$$

(3)

$$V_{T2peak}(t) = 2V_{T2} = nV_{in}$$

(4)

여기서,  $n = \frac{N_s}{N_p}$ ,  $n^2 L_f = n^2 L_n + L_d$ ,  $V_{T2} = \frac{nV_{in}}{2}$ ,

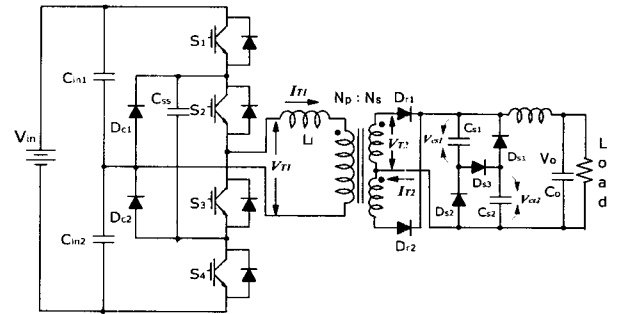
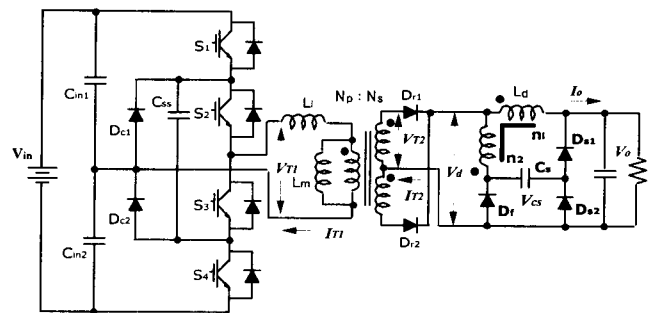


그림 4 에너지회생 스너버적용 영전압·영전류 스위칭 3 레벨 DC/DC 컨버터

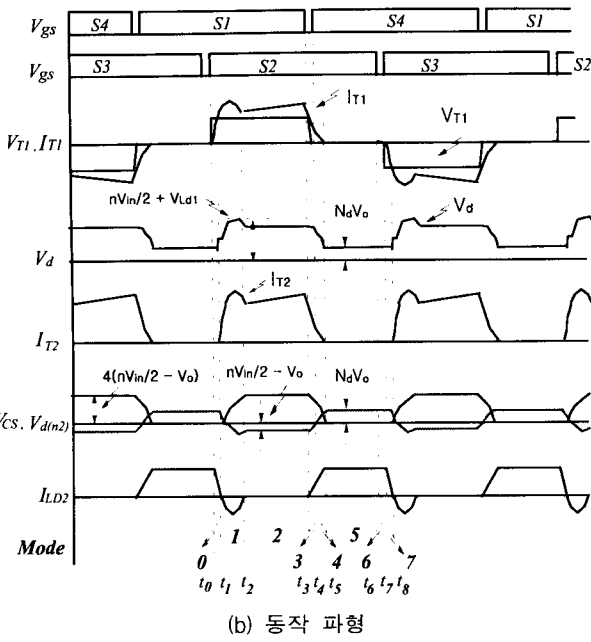
Fig. 4 Three-level ZVZCS dc/dc converter using an energy recovery snubber and its waveforms

3. 탭-인덕터 및 스너버 커패시터 적용 영전압·영전류 스위칭 3 레벨 DC/DC 컨버터

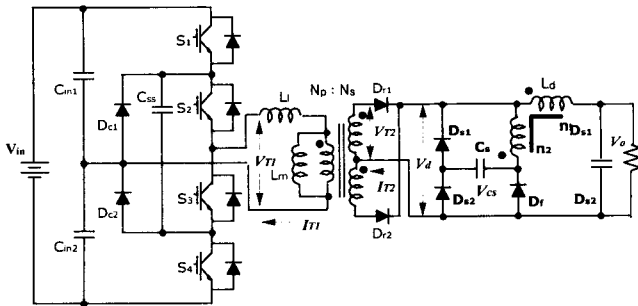
본 장은 제안된 보조회로적용 영전압·영전류 스위칭 3 레벨 DC/DC 컨버터의 동작원리에 대해 나타냈다. 탭-인덕터  $L_d$ , 스너버 커패시터  $C_s$ 와 두 개의 스너버 다이오드 ( $D_{s1}$ ,  $D_{s2}$ )로 구성된 제안된 영전압·영전류 스위칭 3 레벨 DC/DC 컨버터는 그림 3(a), (c)에 나타난 탭-인덕터 적용 영전압·영전류 스위칭 3 레벨 DC/DC 컨버터에 작은 용량의 스너버 커패시터  $C_s$ 와 두 개의 스너버 다이오드 ( $D_{s1}$ ,  $D_{s2}$ )를 삽입하여 순환모드동안 도통손실을 발생시키는 고주파변압기 순환 전류를 보다 빨리 저장(Reset)시킬 수 있고, 정류다이오드  $D_{r1}$ ,  $D_{r2}$ 와 환류다이오드  $D_f$ 의 전압 스트레스를 억제시킬 수 있는 보다 개선되고, 진보된 영전압·영전류 스위칭 3 레벨 DC/DC 컨버터에 대한 내용이다. 그림 3(a)는 두 개의 스너버 다이오드 ( $D_{s1}$ ,  $D_{s2}$ )가 출력 부하단에 연결되어 있고, 그림 3(c)는 두 개의 스너버 다이오드 ( $D_{s1}$ ,  $D_{s2}$ )가 출력정류다이오드 후단에 바로 연결되어있다. 두 회로 모두 순화전류저감을 위한 같은 동작특성을 갖는다.



(a) 제안된 스너버회로 1 적용 ZVZCS 3 Level DC/DC 컨버터



(b) 동작 파형



(c) 제안된 스너버회로 2 적용 ZVZCS 3 Level DC/DC 컨버터  
그림 5 제안된 탭-인덕터 및 스너버적용 3레벨 영전압·영전류 스위칭 DC/DC 컨버터

Fig. 5 The proposed three-level ZVZCS 3 Level DC/DC converter using the snubber circuit and Operation waveforms (a) ZVZCS 3 Level DC/DC converter using the snubber circuit 1, (b) Operation waveforms, (c) ZVZCS 3 Level DC/DC converter using the snubber circuit 2

분석을 간단히 하기 위해 출력 탭 인덕터  $L_{d(n1)}$ 는 정전류원으로 고려할 만큼 매우 크고, 모든 스위칭소자는 이상적이라고 가정하고,  $t_0$  이전 시점에서 스위칭소자  $S_1$ 이 이미 턴-온되어 있고, 고주파 변압기 1차 전류  $I_{T1}$ 은 0으로 저감되어 있다는 가정 하에 제안된 영전압·영전류 3 레벨 DC/DC 컨버터는 정상상태에서 반 주기동안 다음 8개의 동작모드를 갖는다.

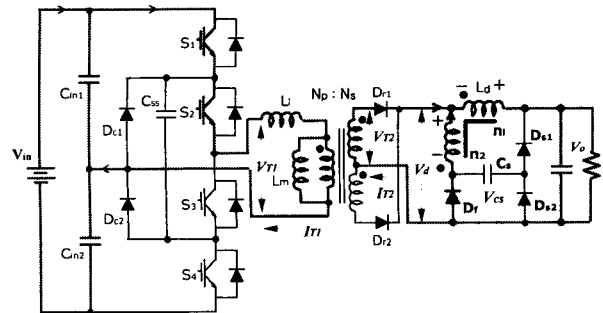
**Mode 0 ( $t_0 \sim t_1$ ):**  $t_0$  시점에서  $S_2$ 가 영 전류에서 턴-온 되면  $1/2V_{in}$  전압이 스위칭소자  $S_1, S_2$ 를 통해 고주파 변압기  $T_R$ 에 인가된다. 고주파 변압기 1차 전류  $I_{T1}$ 은  $C_{in1} \Rightarrow S_1 \Rightarrow S_2 \Rightarrow$  고주파 변압기  $T_R \Rightarrow C_{in1}$ 을 통해 식(5)의 기울기를 가지고 상승하면서 흐른다. 이때, 고주파 변압기 2차 전류  $I_{T2}$ 는

출력부하전류  $I_o$ 에 이르지 못하였으므로 출력부하전류  $I_o$ 는 환류다이오드  $D_f$ 와 탭-인덕터 2차 권선  $L_{d(n2)}$ 을 통해 흐르는 프리휠링 전류  $I_{df}$ 와 고주파 변압기 2차 전류  $I_{T2}$ 의 합 전류이다. 따라서, 출력부하전류  $I_o$ 가 탭-인덕터 1, 2차 권선을 통해 환류(Free-wheeling) 하고 있으므로 탭-인덕터 1, 2차 권선 전압극성은 이전 상태의 전압극성으로 변화 없이 유지되어 동작된다.

$$\frac{dI_{T1}}{dt} = \frac{V_{in}}{2(L_1 + L_m)} + \frac{V_{in} - V_d}{2L_1} \approx \frac{V_{in} - N_d V_o}{2L_1} \quad (5)$$

$$V_d(t) \approx N_d V_o \quad (6)$$

여기서,  $n = \frac{N_s}{N_p}$ ,  $N_d = \frac{n_2}{n_1 + n_2}$ ,  $L_m \gg L_1$



**Mode 1 ( $t_1 \sim t_2$ ):**  $t_1$ 시점에서 고주파 변압기 1차 전류  $I_{T1}$ 이 1차 측으로 유도된(Reflected) 출력부하전류  $nI_o$ 에 이르게 되면 변압기 2차 측 전압  $V_{T2}$  ( $\frac{nV_{in}}{2}$ )가 유지 되고, 탭-인덕터 2차 권선 과 환류다이오드  $D_f$ 를 통해 흐르던 전류가 0으로 저감되어 환류다이오드  $D_f$ 가 소프트하게 턴-오프 되고 탭-인덕터 1, 2차 권선 전압의 극성이 반전된다.  $t_1$ 시점부터 고주파 변압기 2차 전류  $I_{T2}$ 는 출력부하전류  $I_o$  및  $t_0$ 이전 시점에 0 전압으로 방전되어 있던 스너버 커패시터 ( $C_s$ )를 통해 즉, 탭-인덕터 2차 권선  $L_{d(n2)} \Rightarrow$  스너버 커패시터  $C_s \Rightarrow$  스너버 다이오드  $D_{s1} \Rightarrow$  출력부하(또는 탭-인덕터 1차 권선)를 통해 흐르는 충전전류  $I_{cs}$ 를 감당하게 된다.

이때, 충전전류  $I_{cs}$ 는 스너버 커패시터  $C_s$ 를 통해 흐르기 때문에 탭-인덕터 1, 2차 권선은 단락되고 충전전류  $I_{cs}$ 는 스너버 캐패시터  $C_s$ 와 탭-인덕터의 누설인덕턴스  $L_{dl}$  과의 공진에 의한 전류가 식 (7)에서처럼 흐르고, 탭-인덕터 1, 2차 권선 전압 합 ( $V_{Ld}(t) = V_{Ld1}(t) + V_{Ld2}(t)$ )은 캐패시터 전압  $V_{cs}(t)$ 와 같다. 따라서, 변압기 2차 측 및 정류부 후단 과도 전압  $V_{T2}(t)$  및  $V_d(t)$ 는 식(9)에서처럼 탭-인덕터 2차 측 역바이어스 전압 ( $V_{Ld2}(t) = N_d V_{cs}(t)$ )과 스너버 캐패시터 전압  $V_{cs}(t)$  그리고 출력전압 ( $V_o$ )의 합이다.(또는, 탭-인덕터 1차 측 전압 ( $V_{Ld1}(t) = \frac{n_1}{n_1 + n_2} V_{cs}(t)$ )과 출력전압 ( $V_o$ )의 합)

$t_2$ 시점에서 스너버 커패시터  $C_s$ 가 만 충전되면 스너버 커패시터  $C_s$ 에는 공진 충전전류가 더 이상 흐르지 않고 변압기 2차 전류  $I_{T2}$ 는 출력부하전류  $I_o$ 만을 감당하여 흐르게 된다.

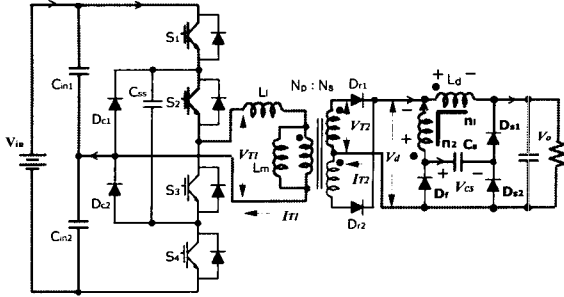
$$I_{\alpha s}(t) = \frac{1}{N_d} \left( \frac{nV_{in}}{2} - V_o \right) \sqrt{\frac{C_s}{L_{dl}}} \cdot \sin \frac{1}{\sqrt{C_s L_{dl}}} \cdot t \quad (7)$$

$$V_{cs}(t) = \frac{1}{N_d} \left( \frac{nV_{in}}{2} - V_o \right) \left[ 1 - \cos \frac{1}{\sqrt{C_s L_{dl}}} \cdot t \right] \quad (8)$$

$$V_{T2}(t) = V_d(t) = -N_d V_{cs}(t) + V_{cs}(t) + V_o \quad (9)$$

따라서, 제안된 컨버터의 2차 측 출력정류부 단자에 인가되는 피크전압( $V_{T2peak}$  및  $V_{dpeak}$ )은  $t_2$ 시점에서 탭-인덕터 1, 2차 권선  $n_1, n_2$ 가 같다면 식 (10)과 같이 억제되어 인가된다.

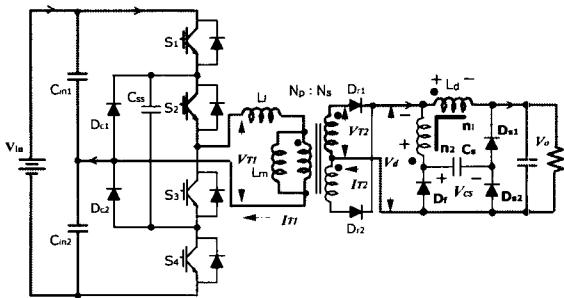
$$V_{T2peak}(t_2) = V_{dpeak}(t_2) = nV_{in} - V_o \quad (10)$$



**Mode 2 ( $t_2 \sim t_3$ ) :** 스너버 캐패시터  $C_s$ 가  $t_2$ 시점에서 탭 인덕터를 매개로 충전이 끝나면 모드 2구간동안 입력전력이 단지 출력부하로 전달되는 구간으로 출력전압이  $V_o$ 로 일정하다고 가정하면 변압기 1차 측에 흐르는 전류기울기는 식(11)과 같은 기울기로 상승하고, 변압기 2차 측 및 정류부 후단 전압  $V_{T2}(t)$  및  $V_d(t)$ 는 변압기 1차 측에 인가된 전압이 2차 측에 유도 되어 인가된다.

$$\frac{dI_{T1}}{dt} \approx \frac{V_{in} - \frac{V_o}{n}}{L_1 + \frac{L_d}{n^2}} \quad (11)$$

$$V_{T2}(t) = V_d(t) = \frac{nV_{in}}{2} \quad (12)$$



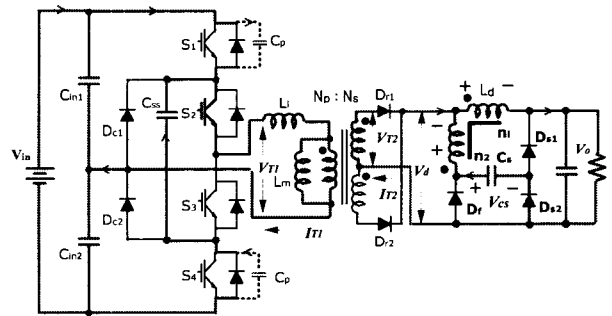
**Mode 3 ( $t_3 \sim t_4$ ) :**  $t_3$  시점에서 스위칭소자  $S_1$ 이 턴-오프 되고, 고주파변압기 1차 측으로 유도된 출력부하전류  $nI_o$ 는 고주파변압기 누설인덕턴스  $L_l$ 과 Flying 커패시터  $C_s$ 를 통해 스위칭소자  $S_1$ 과  $S_4$ 의 병렬 기생 커패시턴스를 충·방전시킨다. 스위칭소자  $S_1$ 의 기생 커패시턴스  $C_p$ 에 충전된 전압이  $V_{in}/2$ 에 도달하고, 이와 동시에 스위칭소자  $S_4$ 의 기생 커패시턴스 전압이 0전압으로 방전되어 스위칭소자  $S_1$ 과  $S_4$ 의 병렬 기생 커패시턴스 충·방전이 끝나고, Clamping 다이오드  $D_{c1}$ 이 도통하기 시작할 때 이 모드는 끝난다. 이와 동시에 초기  $V_{cs}(t_3) = 4 \left( \frac{nV_{in}}{2} - V_o \right)$ 로 충전되어 있던 스너버캐패시터는 탭-인덕터와 출력부하로 방전하기 시작하고 출력전압  $V_o$ 와 방전하고 있는 스너버캐피터 전압  $V_{cs}(t)$ 이 같을 때, 탭-인덕터 1, 2차 권선 전압극성이 반전된다.

$$V_{s1}(t) = \left( \frac{I_m + nI_o}{2C_p} \right) \cdot t \quad (13)$$

$$\frac{dI_{T1}}{dt} \approx \frac{-V_{s1}(t) - \frac{V_d(t)}{n}}{L_1} \quad (14)$$

$$V_{T2}(t_4) = V_d(t) = N_d(V_o - V_{cs}(t)) + V_{cs}(t) \quad (15)$$

$$V_{cs}(t) = 4 \left( \frac{nV_{in}}{2} - V_o \right) \cdot e^{-\frac{R}{2L_d}t} \left[ \cos \sqrt{\left( \frac{R}{2L_d} \right)^2 - \frac{1}{L_d C_s}} \cdot t + \frac{\frac{R}{2L_d}}{\sqrt{\left( \frac{R}{2L_d} \right)^2 - \frac{1}{L_d C_s}}} \sin \sqrt{\left( \frac{R}{2L_d} \right)^2 - \frac{1}{L_d C_s}} \cdot t \right] \quad (16)$$

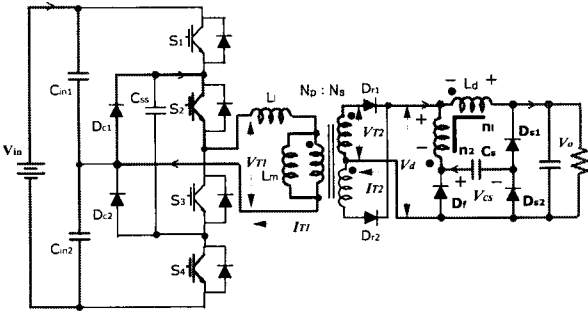


**Mode 4 ( $t_4 \sim t_5$ ) :**  $S_4$ 의 기생 커패시터  $C_p$  전압이 0전압으로 된 후에  $S_4$ 가 턴-온 되면 영전압 상태에서 턴-온되고, 고주파 변압기 1차 전류  $I_{T1}$ 은  $S_2 \Rightarrow$  고주파 변압기  $T_R \Rightarrow$  Clamping 다이오드  $D_{c1}$ 을 통해 순환전류가 흐른다. 이때, 순환전류에 의해 고주파변압기 1차 권선 단자전압  $V_{T1}$ 은 0이 되고, 탭-인덕터 2차 권선 전압  $V_{d(n2)}$  및 스너버 커패시터 전압  $V_{cs}$ 의 합 전압 ( $V_d(t) = V_{d(n2)}(t) + V_{cs}(t)$ )이 고주파변압기 2차 측 및 출력정류다이오드  $D_{r1}(D_{r2})$ 에 역 바이어스 전압으로 인가되어 변압기 1, 2차 측에 흐르는 순환전류가 빠른 기울기를 가지고 0전류로 저감되고, 고주파 변압기에 축적된 누설에너지는 리셋 되어 고주파변압기 1, 2차 권선이 Open 된다. 따라서, 고주파변압기 순환전류를 0으로 저감시키기 위한 리셋전압이 다른 보조회로를 적용한 회로방식에 비해 제안된

회로방식이 보다 큰 리셋전압을 가지고 동작되므로 보다 나은 영전압·영전류 스위칭(ZVZCS) 동작특성을 갖는다. 또한, 이 구간동안 스너버 커패시터 전압  $V_{cs}$ 는 탭-인덕터 2차 권선  $L_{d(n2)}$  및 탭-인덕터 1차 권선  $L_{d(n1)}$ 을 통해 출력부하로 방전되면서 0전압으로 방전된다.

$$\frac{dI_{T1}}{dt} \approx \frac{-V_d(t)}{L_1} \quad (17)$$

$$V_{T2}(t) = V_d(t) = V_{d(n2)}(t) + V_{cs}(t) = N_d(V_0 - V_{cs}(t)) + V_{cs}(t) \quad (18)$$



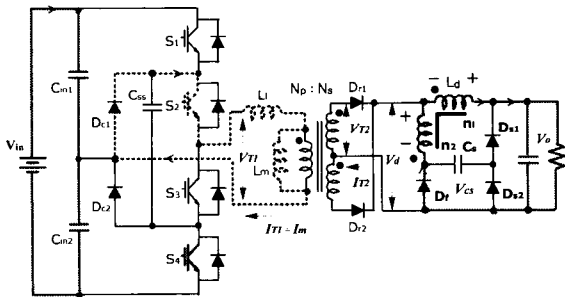
**Mode 5 ( $t_5 \sim t_6$ )** : 고주파 변압기 1, 2차 측 순환전류가 0으로 저감되면 2차 측 정류다이오드  $D_{r1}$ 은 턴-오프 되고 출력 부하전류  $I_0$ 는 환류 다이오드  $D_r$ 와 탭-인덕터 1, 2차 권선을 통해 흐르기 시작한다.

$$V_{cs}(t_5) = 0V$$

$$V_d(t) \approx N_d V_0 = \frac{n_2}{n_1 + n_2} V_0 \quad (19)$$

또한, 0값에 가까운 1차 측 고주파변압기 순환전류  $I_{T1}$ 이  $S_2 \Rightarrow$  고주파변압기  $T_R \Rightarrow$  Clamping 다이오드  $D_{c1}$ 을 통해 흐른다.

$t_5 \sim t_6$ 의 순환모드 구간동안 저감된 1차 측 변압기 및 브리지(Bridge) 순환전류에 따라 주 스위칭소자  $S_2, D_{c1}(S_3, D_{c2})$  및 고주파 변압기  $T_R$ 은 저감된 도통손실특성을 갖는다.

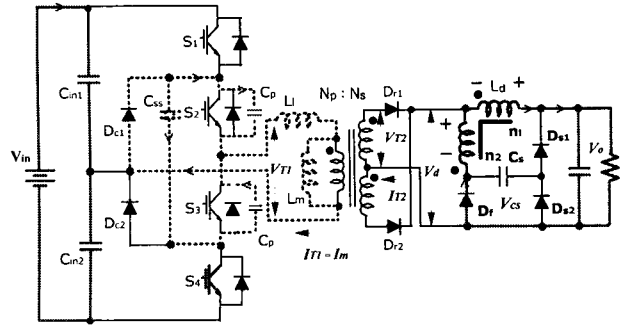


**Mode 6 ( $t_6 \sim t_7$ )** :  $t_6$ 시점에서 거의 0으로 저감된 변압기 순환전류  $I_{T1}$ 에 따라 스위칭소자  $S_2$ 는 영 전류에서 턴-오프 되고, 고주파 변압기에 흐르는 미소 순환전류에 따라 데드타임 구간동안 스위칭소자  $S_2$ 와  $S_3$ 의 기생 커패시턴스  $C_p$ 를 충·방전시킨다. 만약  $S_2$ 의 기생 커패시턴스 전압이  $V_{in}/2$  전압

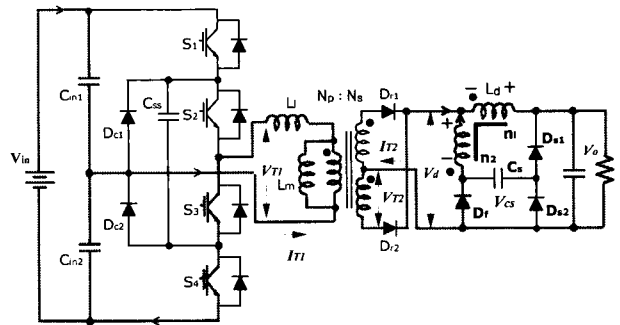
으로,  $S_3$ 의 기생 커패시턴스 전압이 0전압에 이르는  $t_7$  시점에서 스위칭소자  $S_3$ 이 턴-온 되면 영 전압, 영 전류상태에서 턴-온 스위칭 동작이 되면서 이 모드는 끝난다.

$$V_{cs}(t) = \left(\frac{I_m}{2C_p}\right) \cdot t \quad (20)$$

$$V_d(t) \approx N_d V_0 = \frac{n_2}{n_1 + n_2} V_0 \quad (21)$$



**Mode 7 ( $t_7 \sim t_8$ )** :  $t_7$  시점에서 스위칭소자가 턴-온 되면 이 미  $S_4$ 가 턴-온 되어 있으므로 고주파변압기 1차 측에  $V_{in}/2$  전압이 인가되고, 고주파변압기 1차 전류  $I_{T1}$ 은 모드 0에서와 같이  $C_{in2} \Rightarrow$  고주파 변압기  $T_R \Rightarrow S_3 \Rightarrow S_4$ 를 통해 흐르면서 상승한다. 이 구간 끝에서 고주파변압기 1차 전류  $I_{T1}$ 이 고주파변압기 1차 측으로 유도된(Reflected) 출력부하전류  $nI_0$ 에 이르고, 다음 반주기가 시작된다.



### 5. 실험결과

본 논문에서 제작 실험된 회로는 3 레벨 DC/DC 컨버터를 제작하여 영전압·영전류 스위칭을 위한 제안된 보조회로를 이용하여 실험 적용 하였다. 사용된 고주파 변압기는 페라이트 재질의 코어를 선정하여 사용하였으며 주 회로의 입력 조건은 3상의 상용 입력 전원 380VAC를 입력하여 브리지 정류회로를 거쳐서 정류된 직류의 540VDC를 3 레벨 DC/DC 컨버터 입력으로 받고, 컨버터의 출력은 부하 전류 60A, 출력전압 120V, 7kW의 출력사양에 대하여 제작했다. 적용 스위칭 소자는 600V, 200A IGBT를 사용하였고 실험에 적용된 스위칭 주파수는 30kHz로 동작하였다.

표 1 실험회로 부품과 파라메타

Table 1 Parameters and components of the experimental circuit

$S_1 - S_4$	IGBT(2MBI120L060, 600V, 200A)
$D_1 - D_4$	Anti-parallel diodes of IGBT
$D_{c1}, D_{c2}$	Clamping diode (SKKD90F06, 600V, 90A)
$D_{s1}, D_{s2}$	Snubber diode (DSEI2×61, 600V, 2×60A)
$D_{r1}, D_{r2}, D_f$	Rectifier, free-wheeling diode (600V, 200A)
$C_p$	14nF (Stray capacitance of IGBT)
$C_{ss}$	15uF (Flying capacitor, 600V)
$C_s$	0.1uF (Snubber capacitor, 600V)
$C_o$	4,700uF
변압기	Ferrite Core (EE118) n: Turn ratio ( $n=N_s/N_p=6/8=0.75$ ) $L_m$ : 286uH (Magnetizing inductance) $L_l$ : 3.5uH (Leakage inductance)
$L_d$	300uH (Output inductor, $n_1 = n_2$ )
$\delta t$	1.3us (Dead time)

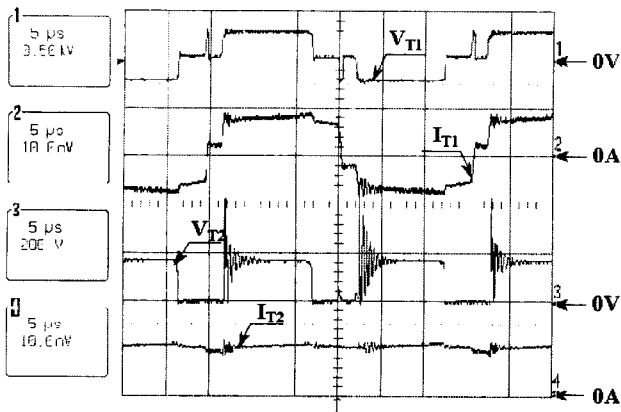


그림 6 영전압 스위칭(ZVS) 3레벨 DC/DC 컨버터 고주파 변압기 1, 2차 측 전압, 전류 파형 [Input voltage: 540VDC, output: 110V, 56A], (500V/div, 50A/div, 200V/div, 50A/div, 5us/div)

Fig. 6 Voltage and current waveforms of the primary and secondary of the transformer in the three-level ZVS DC/DC converter

그림 6은 영전압 스위칭(ZVS) 3레벨 DC/DC 컨버터의 고주파 변압기 1차 측 및 2차 측 전압, 전류 파형을 보여주고 있다. 실험결과 파형에서 보는바와 같이 위상전이(Phase Shift) 제어신호에 의한 동작특성에 따라 순환모드 구간동안 고주파 변압기 1차 측 전압  $V_{T1}$ 은 0전위가 되므로 고주파 변압기  $T_R$ 를 통해 입력에너지를 2차 측으로 전달하지 못하면서 스위칭소자와 고주파 변압기를 통해 순환전류만이 흐르는 것을 볼 수 있다. 이는 스위칭소자 및 고주파 변압기에 도통손실을 증가시키는 요인이 된다. 이러한 순환전류를 저감하기 위해

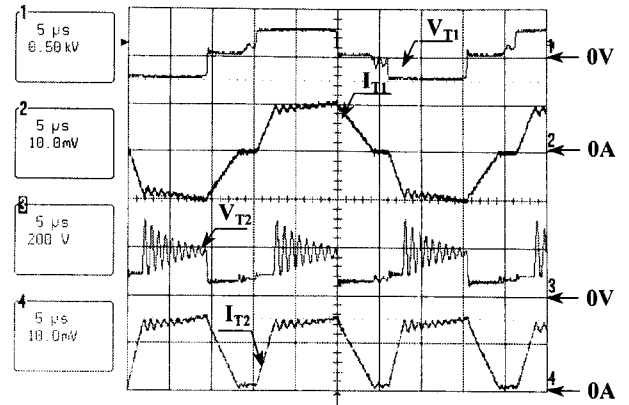


그림 7 탭-인덕터적용 영전압·영전류 스위칭(ZVZCS) 3레벨 DC/DC 컨버터 고주파 변압기 1, 2차 측 전압, 전류 파형 [Input voltage: 540VDC, output: 110V, 56A], (500V/div, 50A/div, 200V/div, 50A/div, 5us/div)

Fig. 7 Voltage and current waveforms of the primary and secondary of the transformer in the three-level ZVZCS dc/dc converter using the tapped inductor [n1=n2]

탭-인덕터를 적용한 영전압·영전류 스위칭 DC/DC 컨버터를 적용할 수 있다. 그림 7의 실험결과에서처럼 순환모드 구간 동안 탭-인덕터의 2차 권선 전압  $V_{d(n2)}$ 를 출력정류다이오드 및 고주파 변압기 1, 2차 권선에 역 바이어스 전압으로 인가시켜 고주파 변압기를 통해 흐르는 순환전류를 0으로 저감시키는 것을 볼 수 있다. 따라서, 저감된 순환전류에 따라 스위칭소자 및 변압기의 도통손실을 줄일 수 있다. 하지만, 그림 7에 나타낸바와 같이 탭-인덕터 2차 권선 전압  $V_{d(n2)}$ 와 고주파 변압기 2차 전압  $V_{T2}$ 에 의해 출력정류다이오드 및 환류 다이오드에 큰 서지 전압 및 기생진동이 발생하므로 다이오드의 전압 정격을 상승시키는 등 문제점을 내포하고 있다.

그림 8에서처럼 탭-인덕터 적용 대신에 에너지회생 스너버(Energy Recovery Snubber)를 적용한 영전압·영전류 스위칭 3레벨 DC/DC 컨버터에 있어서 순환모드 구간동안 스너버 커패시터 ( $C_{S1}, C_{S2}$ )의 방전전압에 따라 고주파 변압기 2차 측 및 정류다이오드에 역 바이어스 전압이 인가됨으로써 고주파 변압기에 흐르는 1차 측 및 2차 측 전류가 저감되고, 단지 적은 여자전류만이 흐르게 됨을 볼 수 있다. 따라서, 저감된 순환전류에 따라 스위칭소자 및 변압기의 도통손실을 줄일 수 있다. 고주파 변압기 2차 측 전압, 전류 파형이 탭-인덕터 적용방식에 비해 기생진동 없이 영전압 스위칭이 되지만 스너버 커패시터  $C_{S1}, C_{S2}$ 의 과충전전압에 의해 DC/DC 컨버터 출력 정류단 전압이 고주파 변압기 2차 측 전압  $V_{T2}$ 의 2배의 전압으로 상승되어 출력정류다이오드 및 환류 다이오드의 전압정격을 상승시키는 요인이 된다. 또한, 부하 증가 시 순환모드동안 스너버 커패시터에 충전된 에너지가 고주파 변압기 누설인덕턴스에 축적된 에너지를 리셋시켜 순환전류를 0으로 저감시키지킬 만큼 충분한 에너지를 갖기 위해서 큰 값의 스너버 커패시터를( $C_s=0.3uF$ ) 적용해야 하므로 그림 8에서처럼 Powering Mode 시 과도한 충전전류가 스위칭소

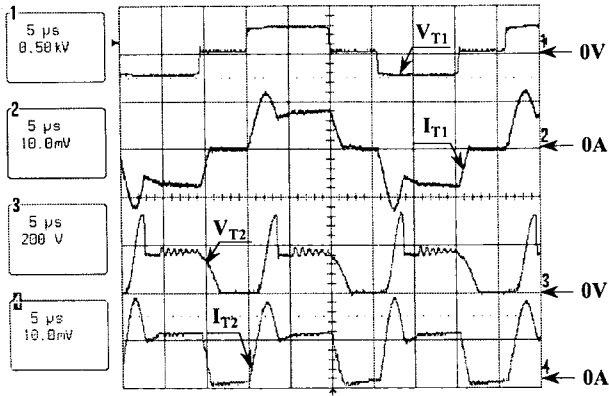


그림 8 에너지회생 스너버적용 영전압·영전류 스위칭 (ZVZCS) 3 레벨 DC/DC 컨버터 고주파 변압기 1, 2 차 측 전압, 전류 파형 (Cs1, Cs2 : 0.3 $\mu$ F) [Input voltage: 540VDC, output: 110V, 56A], (500V/div, 50A/div, 200V/div, 50A/div, 5 $\mu$ s/div)

Fig. 8 Voltage and current waveforms of the primary and secondary of the transformer in the three-level ZVZCS dc/dc converter using an energy recovery snubber (ERS)

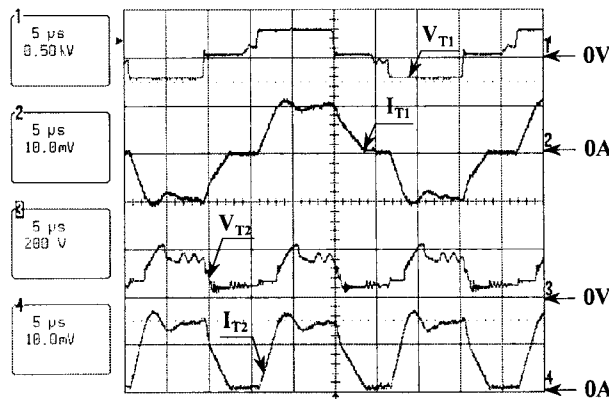


그림 9 제안된 보조회로 1 적용 영전압·영전류 스위칭 (ZVZCS) 3 레벨 DC/DC 컨버터 고주파 변압기 1, 2 차 측 전압, 전류 파형 (Cs : 0.1 $\mu$ F), (500V/div, 50A/div, 200V/div, 50A/div, 5 $\mu$ s/div)

Fig. 9 Voltage and current waveforms of the proposed ZVZCS DC/DC converter using the clamp circuit 1 [n1=n2, Cs=0.1 $\mu$ F]

자와 변압기를 통해 흐르므로 전류 스트레스가 큼을 알 수 있다.

그림 9, 10은 제안된 탭-인덕터와 스너버커패시터 및 스너버다이오드를 적용한 영전압 영전류 스위칭 3 레벨 DC/DC 컨버터의 고주파 변압기 1, 2차 전압 전류 파형으로서, 순환모드구간동안 탭-인덕터 전압과 스너버 커패시터의 전압의 합 전압이 고주파변압기 누설인덕턴스에 축적된 순환전류를 리셋 시키는데 이용되어 다른 컨버터에 비해 순환전류를 빨리 0으로 저감시키고, 부하에 대한 의존성을 줄일 수 있다.

그림 11에 나타낸 각 컨버터들에 대한 효율특성은 영전압

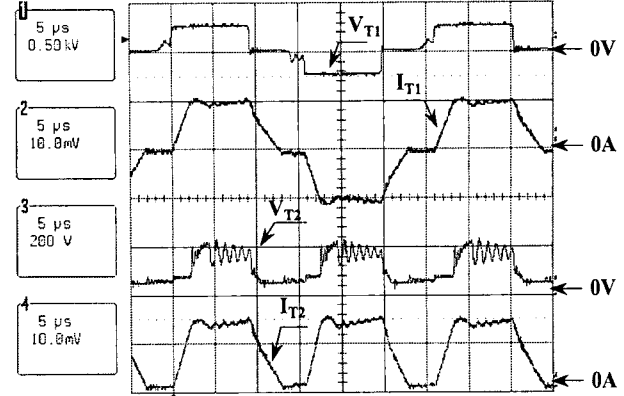


그림 10 제안된 보조회로 2 적용 영전압·영전류 스위칭 (ZVZCS) 3 레벨 DC/DC 컨버터 고주파 변압기 1, 2 차 측 전압, 전류 파형 (Cs : 0.1 $\mu$ F), (500V/div, 50A/div, 200V/div, 50A/div, 5 $\mu$ s/div)

Fig. 10 Voltage and current waveforms of the proposed ZVZCS DC/DC converter using the clamp circuit 2 [n1=n2, Cs=0.1 $\mu$ F]

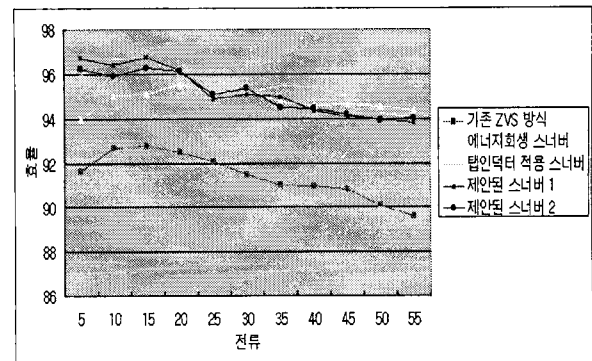


그림 11 효율특성

Fig. 11 The efficiency characteristics

스위칭 3 레벨 DC/DC 컨버터에 비해 영전압 영전류 스위칭 3 레벨 DC/DC 컨버터가 3~4%이상 높은 96%의 효율특성을 나타냈다.

영전압 영전류 스위칭 3 레벨 DC/DC 컨버터들의 효율특성 비교에 있어서 이전에 제안되었던 에너지회생 스너버(Energy Recovery Snubber)를 적용한 영전압·영전류 스위칭 3 레벨 DC/DC 컨버터의 효율특성은 경 부하 시 에너지회생스너버를 갖는 DC/DC 컨버터가 순환모드동작구간에 순환전류가 흐르지 않는다 할지라도 다른 컨버터들에 비해 경부하시 더 낮은 효율 특성을 보여주고 있다. 이는 경 부하 시 스너버캐패시터 Cs1, Cs2 (0.3 $\mu$ F)에 흐르는 과도한 충전전류에 따라 효율이 저감되기 때문이다. 하지만, 18A 이상에서는 순환모드 동작구간에 흐르는 순환전류 영향이 커지기 때문에 다른 영전압 영전류 스위칭 3 레벨 DC/DC 컨버터와 마찬가지로 비슷한 효율특성을 나타냄을 볼 수 있다. 또한, 탭인덕터만을 적용한 영전압 영전류 스위칭 3 레벨 DC/DC 컨버터의 효율특성은 제안된 방식의 컨버터 효율특성과 모든부하범위에서



비슷하지만 고주파변압기 2차 측 정류다이오드 및 환류다이오드에 변압기 및 탭인덕터의 누설인덕턴스 및 출력 다이오드의 기생개폐시턴스와의 기생진동에 따른 서지전압이 출력 정류다이오드 및 환류다이오드에 인가됨을 실험결과파형을 통해 알 수 있다. 따라서, 제안된 탭-인덕터와 스너버커패시터 및 스너버다이오드를 적용한 영전압 영전류 스위칭 3 레벨 DC/DC컨버터가 모든 부하범위에서 효율특성도 높고 각 부품에 인가되는 전압 스트레스 및 노이즈 저감 특성이 가장 우수함을 알 수 있었다.

### 6. 결 론

본 논문에서는 탭-인덕터, 스너버 커패시터와 두 개의 스너버 다이오드로 구성된 제안된 스너버를 3 레벨 DC/DC 컨버터에 적용하여 이에 대한 모드별 동작파형을 분석하고, 실험을 통하여 이전에 제안된 영전압·영전류 스위칭 3 레벨 DC/DC 컨버터에 비해 순환모드동안 도통손실을 발생시키는 순환전류를 보다 빨리 저감(Reset)시킬 수 있고, 2차측 정류다이오드와 환류다이오드에 인가되는 전압 스트레스 및 노이즈 저감특성이 우수함을 확인했다.

### 참 고 문 헌

[1] Dhaval B. Dalal, A 500KHz Multi-Output Converter with Zero Voltage Switching, APEC, 1990, pp.265-274

[2] J. Renes Pinheiro, Ivo Barbi, The Three-Level ZVS PWM Converter A New Concept In High Voltage DC-To-DC Converter , IECON, 1992, p.p. 173-178

[3] Francisco Canales, Peter M. Barbosa, Fred C. Lee, A Zero Voltage and Zero Current Switching Three Level DC/DC Converter , APEC, 2000, pp.314-320

[4] S. Hamada, M. Michihira, M. Nakaoka, Using A Tapped Inductor for Reducing Conduction Losses in a Soft Switching PWM DC-DC Converter, EPE, 1993, pp.130-134

[5] E.S. Kim, K.Y. Joe, M.H. Kye, Y.H. Kim, B.D. Yoon, "An Improved Soft Switching PWM FB DC/DC Converter for Reducing Conduction Losses", IEEE Trans. PE, Vol.14, No.2, March, 1999, pp.258-264

[6] J.C Cho, J.W Back etc, Novel Zero-Voltage and Zero-Current-Switching (ZVZCS) Full Bridge PWM Converter Using A Simple Auxiliary Circuit, APEC, 1998, pp.834-839

[7] E.S Kim, B.Y Byun, Y.H Kim, Y.G Hong, "A Three Level ZVZCS Phase-Shifted DC/DC Converter Using A Tapped Inductor And A Snubber Capacitor", APEC 2001. 3, p.p980-985

[4] S. Hamada, M. Nakaoka, "A Novel Zero-Voltage and Zero-Current Switching PWM DC-DC Converter With Reduced Conduction Losses", IEEE Trans. PE, Vol.17, pp.413-419, No.3, May, 2002.

## 저 자 소 개



### 김 은 수(金 恩 洙)

1964년 3월 26일생. 1986년 중앙대 공대 전기공학과 졸업. 1988년 동 대학원 전기공학과 졸업(석사). 2000년 2월 동 대학원 전기공학과 박사졸업. 1989년 ~ 2001년 한국전기연구원. 전력전자연구그룹 선임연구원. 2001년 9월 ~ 현재 전주대학교 공학부 전기전자공학 조교수  
전화 : 063-220-2906  
E-mail: eskim@jeonju.ac.kr